

概述

LP8773H 是一款高性能的第二代准谐振 PWM 隔离反激控制器。内置专有的准谐振技术以及高可靠的保护功能。

LP8773H 的“数字抗抖动”技术可以根据加载自动选择和锁定波谷，可以实现无音频噪声操作。另外，“数字抖频”功能使 LP8773H 与传统的 QR 相比，EMI 性能更优。

LP8773H 具有多模式控制方式。满载时，根据输入电压不同，芯片工作于 CCM 模式或 QR 模式。当负载减轻，芯片进入“数字频率监控”模式来提高功率转换效率。当输出功率非常小时，芯片进入突发模式，可以达到 75mW 以下的待机功耗。

LP8773H 集成多种保护功能，包括欠压保护、VCC 过压保护、输出过压保护、逐周期电流限、管脚浮空保护、过载保护、输入电压断电保护、软启动、VCC 钳位、Gate 钳位等。LP8773H 的保护功能都可以自适应恢复。

LP8773H 采用 SOT23-6L 封装

典型应用

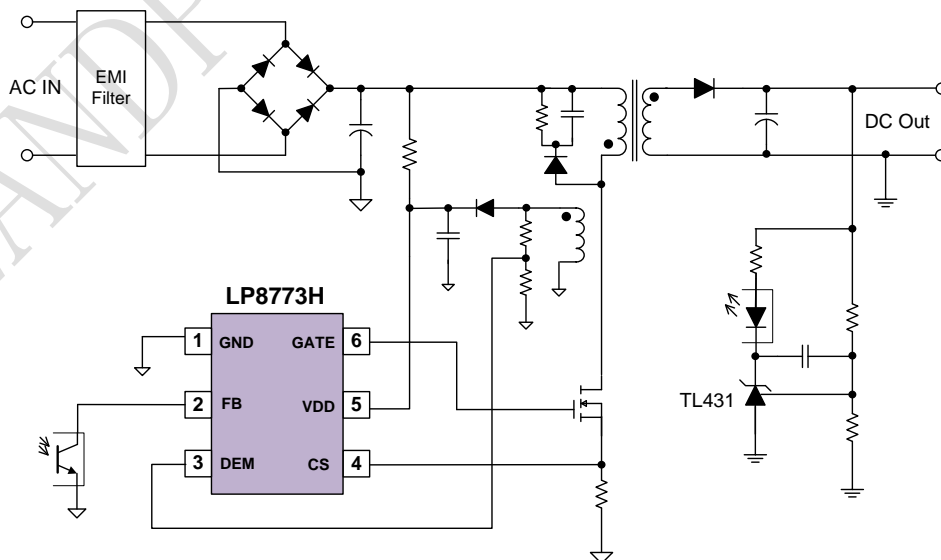


图 1 LP8773H 典型应用图

特点

- 轻松满足能效六级
- 输入电压断电保护
- 专有的准谐振技术
- 数字抗抖动技术实现无音频噪声操作
- 数字频率监控技术
- 数字抖频技术优化EMI
- 小于75mW待机功耗
- 多模式控制方式提升效率
- 12.7uS 最大导通时间
- 最大限制频率80KHz
- QR 模式，52KHz 最小频率限制
- 80%最大占空比
- CCM 模式，自适应斜坡补偿
- 内置软启动功能
- 管脚浮空保护
- 内置同步斜坡补偿
- 逐周期电流限
- 前沿消隐
- 恒功率限制
- VDD 欠压、过压以及钳位

应用

隔离 AC/DC 反激变换器

- 小家电电源

订购信息

订购型号	封装	包装形式	打印
LP8773H	SOT23-6L	编带 3,000 颗/盘	3HXXXX

管脚封装

xxxx: 批号

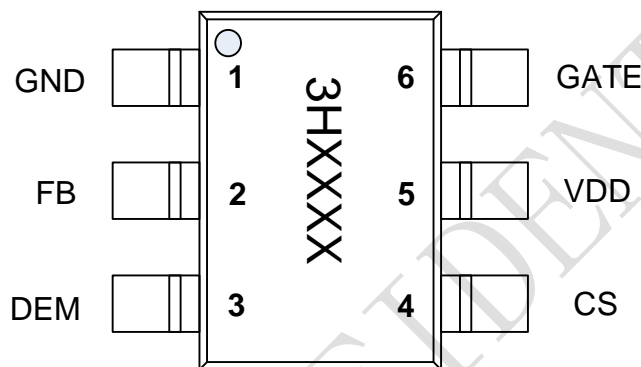


图 2 管脚封装图

管脚描述

管脚号	管脚名称	描述
1	GND	芯片地
2	FB	电压反馈脚；连接光耦调节环路；PWM 占空比靠 FB 脚反馈电压和 CS 脚采样电流信号共同产生。
3	DEM	变压器退磁检测；用来设置输出过压保护和输入断电保护
4	CS	电流采样输入
5	VDD	芯片供电
6	GATE	驱动外置 MOS 栅极

极限参数(注 1)

参数	参数范围	单位
VDD 直流电压	40	V
VDD 直流钳位电流	10	mA
DEM 电压范围	-0.7 to 6	V
FB, CS 电压范围	-0.3 to 7	V
封装热阻 (PN 结到环境的热阻)	250	°C/W
工作结温范围	-40 to 150	°C
储存温度范围	-65 to 150	°C
ESD 人体模式	3	KV
ESD 机械模式	250	V

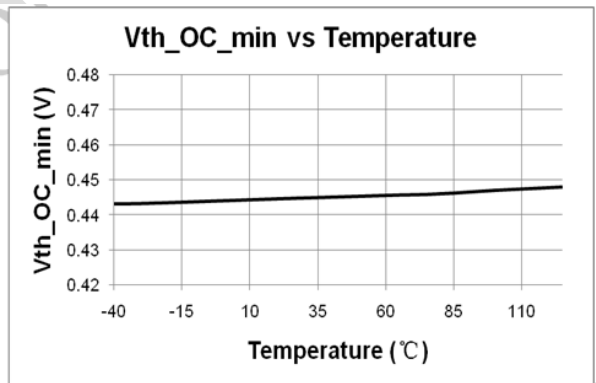
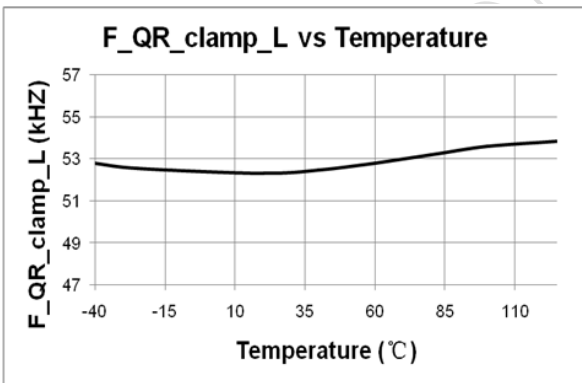
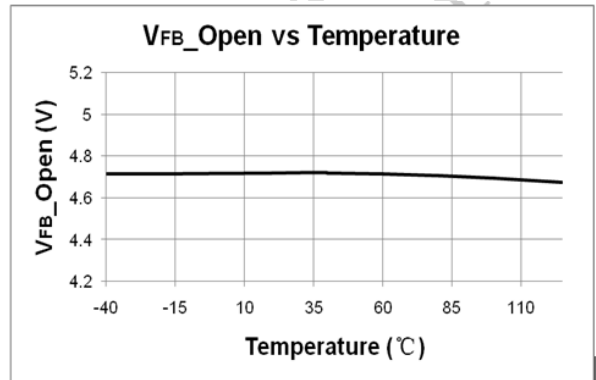
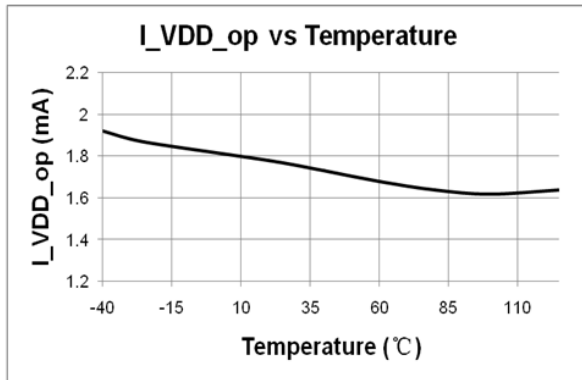
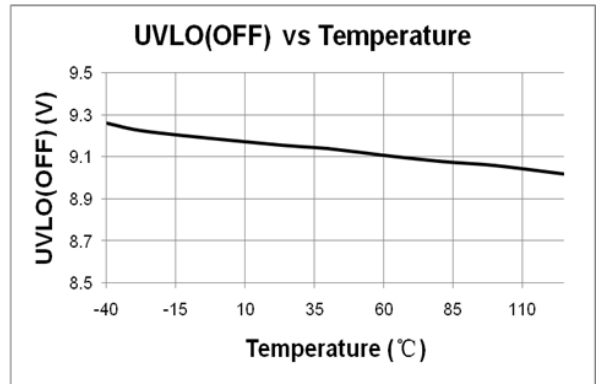
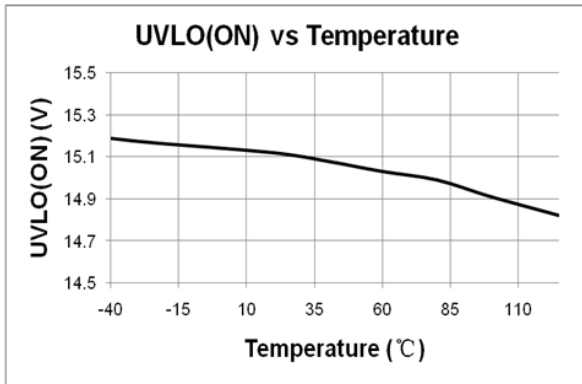
推荐应用范围(注 2)

参数	参数范围	单位
VDD 供电电压	11 to 29	V
工作环境温度	-40 to 85	°C

注 1: 最大极限值是指超出该工作范围, 芯片有可能损坏。推荐工作范围是指在该范围内, 器件功能正常, 但并不完全保证满足个别性能指标。电气参数定义了器件在工作范围内并且在保证特定性能指标的测试条件下的直流和交流电参数规范。对于未给定上下限值的参数, 该规范不予保证其精度, 但其典型值合理反映了器件性能。

注 2: 芯片不保证参数以外的操作条件

典型特性曲线



电气参数（无特别说明情况下，VDD=15V, T_A=25°C）

符号	描述	条件	最小	典型	最大	单位
VDD 供电						
I_Startup	VDD 启动电流			1	5	uA
I_VDD_Op	VDD 工作电流	V _{FB} =3.2V, GATE=1nF		1.8	3.5	mA
UVLO(ON)	VDD 启动电压		18.5	19.5	20.5	V
UVLO(OFF)	VDD 欠压电压		7	8	9	V
VDD_OVP	VDD 过压保护		37.5	38.5	39.5	V
V _{DD} _Clamp	VDD 钳位电压	I(V _{DD}) = 10mA		39.5		V
T_Softstart	软启动时间			4		mSec
FB 反馈						
V _{FB} _Open	FB 开路电压		4.4	5.0	5.6	V
I _{FB} _Short	FB 短路电流	FB 对地短路, 测试电流		0.25		mA
A _{VCS}	PWM 输入增益	$\Delta V_{FB} / \Delta V_{cs}$		3		V/V
VFB_foldback	FB 进入监控模式电压			1.6		V
VFB_min_duty	FB 时钟关闭电压			1.1		V
VFB_PL	功率限制时, FB 阈值电压			3.6		V
T _D _PL	功率限制时, 防反跳时间	注 3		82		mSec
Z _{FB_IN}	输入阻抗			10		Kohm
CS 采样						
V _{th_OC_min}	内部限流阈值	Zero duty cycle	0.44	0.45	0.46	V
V _{th_OC_max}	内部限流阈值			0.67		V
T_blanking	前沿消隐			250		nSec
T _D _OC	过电流检测后, 控制延迟			60		nSec
DEM 退磁检测						
V _{TH_DEM}	DEM 比较阈值电压			125		mV
V _{DEM_clamp_H}	高钳位电压			3.4		V
V _{DEM_clamp_L}	低钳位电压			-0.7		V
V _{TH_OVP}	过压保护阈值			3.4		V
N _{TRUE_OVP}	OVP 后, 持续周期			3		Cycle
T _{supp}	变压器关断后屏蔽时间	注 4		2.5		uSec
I _{TH_BOP_ON}	触发断电保护		65	70	75	uA
I _{TH_BOP_OFF}	退出断电保护		70	75	79	uA
T _{BOP_PL}	断电保护迟滞时间	注 3	25	35		mSec
Timer Section						
T_counter	数字抗抖动采样时间			40		mSec
N_counter_max	谷底锁定最大计数			7		

F_BM	突发模式基准频率			22		KHz
Duty_max	最大占空比	注 4		70		%
Fmax_QR_H	QR 模式, 高锁定频率		75	80	85	KHz
Fmin_QR_L	QR 模式, 低锁定频率		47	52	57	KHz
$\Delta F(jitter)/F_{sw}$	抖频范围	注 4	-4		4	%
Ton_max	最大导通时间		11.0	13.5	16	us
Toff_max	最大关断时间		52	57	64	us
Toff_min	最小关断时间	注 4		2.5		uSec
Gate 驱动						
VOL	低压	$I_o = 20 \text{ mA (sink)}$			1	V
VOH	高压	$I_o = 20 \text{ mA (source)}$	7.5			V
VG_Clamp	钳位电压	VDD=24V		16		V
T_r	上升时间	GATE= 1nF		150		nSec
T_f	下降时间	GATE= 1nF		60		nSec

注 3: 过载迟滞时间与开关周期时间成正比。

注 4: 设计保证。

内部结构框图

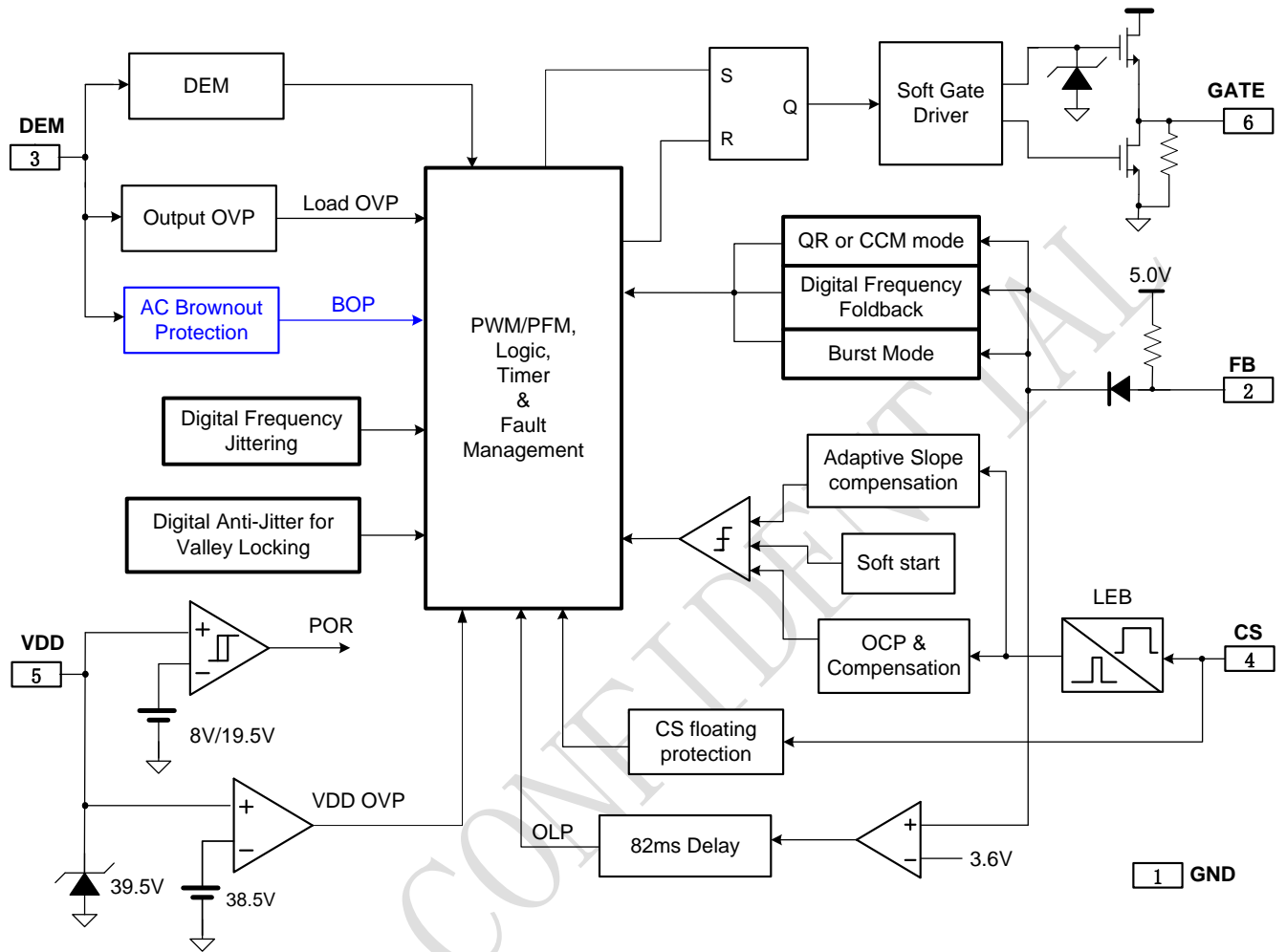


图 3 LP8773H 内部框图

应用信息

LP8773H 是一款高性能的第二代准谐振 PWM 隔离反激控制芯片。内置专有的准谐振技术以及高可靠的保护功能。

欠压和启动

图 4, 是典型启动电路。LP8773H 启动电流是 1uA, 启动前通过 Rst 启动电阻给 VDD 电容 Cdd 充电。当 VDD 充到启动电压 19.5V 时, 芯片开始正常工作, 正常工作电流是 1.8mA。芯片启动后, 有辅助绕组供电, 确保 VDD 不会欠压。根据功耗和启动时间, 设定 Rst 和 Cdd。

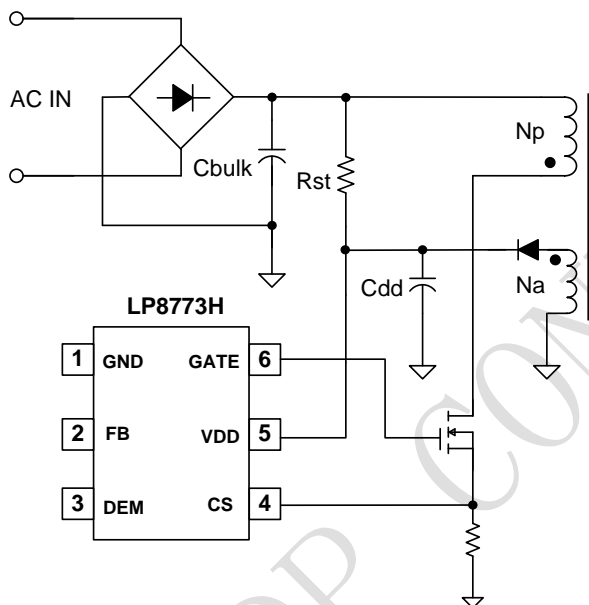


图. 4

准谐振技术介绍

谷底锁定的数字抗抖动技术

传统的 QR 系统会有噪音。如图 5, 传统的 QR 系统采样 DEM 退磁电压, 产生 PWM 周期信号。但是传统 QR 给定带载时, 会取到不同的波谷, 导致噪音。LP8773H 集成“数字抗抖动”功能, 在给定的带载下锁定相同谷底, 避免噪音。

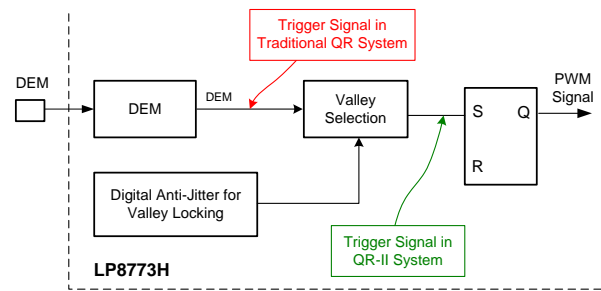


图 5

“数字抖频监控”和多模式工作方式

LP8773H 是一款多模式工作的 QR 控制芯片。专利的“数字抖频监控”技术, 可以让带载轻时达到高效率。在正常带载或满载条件下且输入低电压范围（限制最小频率 52KHz）时, 工作于 CCM 模式。因此, 小变压器可做到大功率输出。当输入高电压范围时, 芯片工作于 QR 模式（最大限制频率 80KHz）, 如图 6。当 FB 电压大于 VFB_PL, 系统进入可自恢复的过载保护。

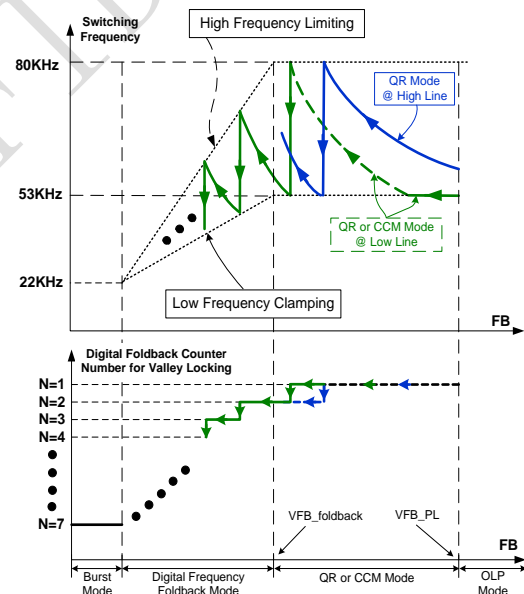


图6

轻载时（FB 电压低于 VFB_foldback），芯片工作于“数字频率监控”模式。系统频率在最高限制频率和最低限制频率之间，如图 6。在“数字频率监控”模式，根据带载变化选取和锁定谷底。LP8773H 内置数字计速器，根据计数周期选定谷底。LP8773H 最大计数周期是 7。当空载或轻带载时，芯片进入突发模式。在突发模式，计数周期固定 7，锁定谷底。通过此种控制，可以做到很小的待机功耗。

数字抖频

传统的QR，给定带载后PWM频率是固定的，不利于EMI。为了改善系统的EMI性能，LP8773H内置“数字抖频”模块，抖频范围 $\pm 4\%$ 。在所有的工作模式下，都有数字抖频。

低工作电流

LP8773H的工作电流是1.8mA，低工作电流有利于提升效率和减小VDD供电电容。

软启动

LP8773H内置4mS软启动时间，软启动时，CS电流限阈值逐周期增大。软启动，有利于减小变压器磁饱和的风险以及降低次级二极管启机时的所受应力。

退磁检测

通过DEM脚，实时采样辅助绕组的电压来检测变压器退磁。当电感中储存的能量充分释放到输出，DEM电压下降。当DEM电压降到0.125V以下，DEM内部比较器起作用，一个新的开关周期发生。MOSFET总在零电感电流时开通，以减小损耗和噪音。

过流补偿

在QR系统，若没有补偿，最大输出功率会变化很大。LP8773H内置专有的OCP补偿模块，无需外部器件。小于12.7 μ S导通时间内，OCP阈值从0.45V到0.67V线性变化。超过12.7 μ S导通时间，OCP阈值钳位在0.67V，如图7

LP8773H最大占空比是65%

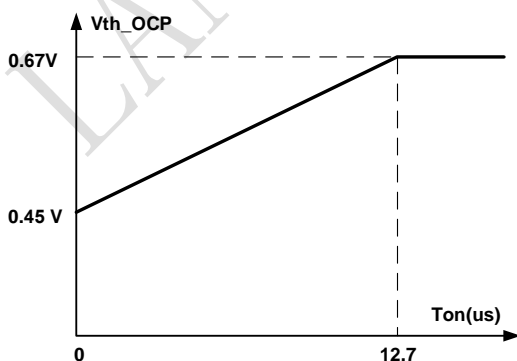


图7

自适应斜坡补偿

LP8773H内置同步斜坡补偿电路。通过采样输入电压增加电压斜坡电流，使CCM闭环工作稳定，阻止次谐波振荡，降低输出纹波电流。当系统固定CCM模式频率时，LP8773H斜坡补偿会自动的增加到系统，使得电流环路稳定。当系统退出CCM模式固定频率时，斜坡补偿自动取消。

最大工作频率

根据QR工作原理，开关频率与输出功率成反比。因此，当输出功率减小时，开关频率若没限制会变高。为了满足EMI和轻载时高效率，LP8773H内置80KHz频率限制。

突发模式控制

当带载变小时，系统会进入突发模式。当FB电压低于VFB_min_duty时，LP8773H停止开关且输出电压开始下降，使得VFB上升，如图8。一旦VFB超过VFB_min_duty，恢复开关。突发模式控制方式，交替控制开关出现和消失，空载时可以有效的降低开关损耗。

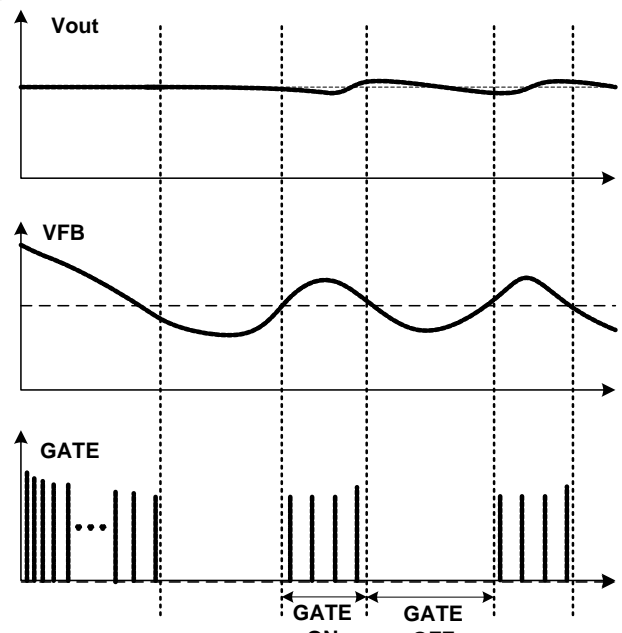


图8

输出过压保护

LP8773H检测辅助绕组反激的平台电压，2.5uS屏蔽延时后，检测到的平台电压超过3.4V，且持续3个周期以上，认为是真的过压保护，停止开关动作，若持续小于3个周期，不认为是过压保护，如图9。过压保护后，系统可以自恢复。

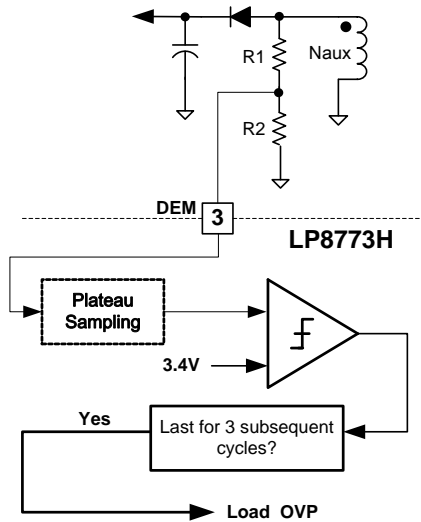


图9

过载/过流/过功率/开环保护

当芯片检测到过载/过流/过功率/开环信号时，且持续时间超过 82mS，认为发生正常的过载/过流/过功率/开环保护。设置 82mS 延迟时间是为了避免开机和关机时，误触发保护，如图 10

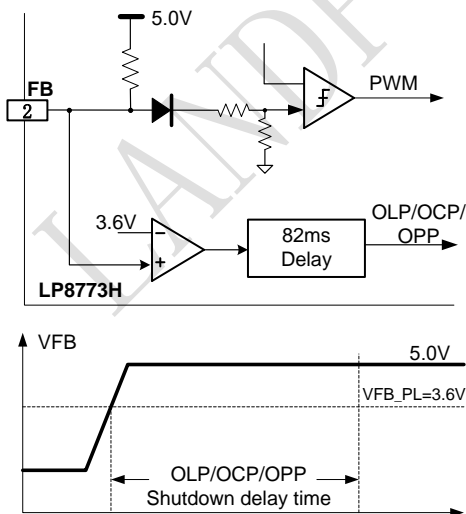


图 10

输入电压断电保护

为了避免低输入电压时电流过大，LP8773H 增加了输入电压断电保护，通过检测 DEM 脚电压，如图 11。当电流小于 $I_{TH_BOP_ON}$ (典型值 70uA)，时间大于 T_{BOP_PL} (典型值 35mS)，输入电压断电保护发生，PWM 脉冲消失。当电流大于 $I_{TH_BOP_OFF}$ (典型值 75uA)，输入电压断电保护移除，PWM 脉冲信号激活。

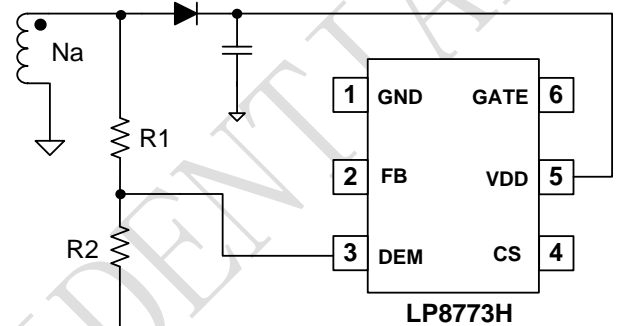


图 11

计算公式如下：

$$V_{Line_BOP_trigger} = \frac{70\mu A \times R_1}{\sqrt{2}} \times \frac{N_P}{N_A}$$

$$V_{Line_BOP_exit} = \frac{75\mu A \times R_1}{\sqrt{2}} \times \frac{N_P}{N_A}$$

通过调节 R1 可以设定输入电压断电保护

VDD 过压保护/管脚浮空保护

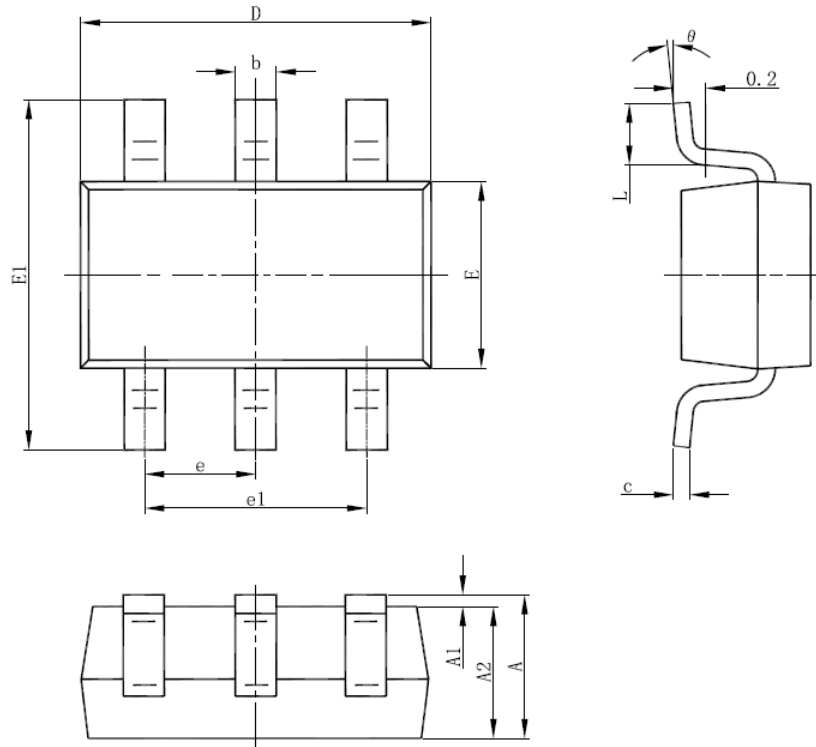
LP8773H 内置 VDD 过压保护和管脚浮空保护，可以自恢复。

软驱动

LP8773H 内置图腾柱的软驱动，有利于 EMI，降低损耗、提升效率、加强系统可靠性。

封装信息

SOT-23-6L PACKAGE OUTLINE DIMENSIONS



Symbol	Dimensions In Millimeters		Dimensions In Inches	
	Min	Max	Min	Max
A	1.000	1.300	0.039	0.051
A1	0.000	0.150	0.000	0.006
A2	1.000	1.200	0.039	0.047
b	0.300	0.500	0.012	0.020
c	0.100	0.200	0.004	0.008
D	2.800	3.020	0.110	0.119
E	1.500	1.700	0.059	0.067
E1	2.600	3.000	0.102	0.118
e	0.950 (BSC)		0.037 (BSC)	
e1	1.800	2.000	0.071	0.079
L	0.300	0.600	0.012	0.024
theta	0°	8°	0°	8°

X-ON Electronics

Largest Supplier of Electrical and Electronic Components

Click to view similar products for [Switching Controllers](#) category:

Click to view products by [Chip Hope](#) manufacturer:

Other Similar products are found below :

[LV5065VB-TLM-H](#) [LV5066V-TLM-H](#) [LV5725JAZ-AH](#) [633888R](#) [MP2908AGF](#) [AZ7500EP-E1](#) [NCP1012AP133G](#) [NCP1217P133G](#)
[NCP1218AD65R2G](#) [NCP1234AD100R2G](#) [NCP1244BD065R2G](#) [NCP1336ADR2G](#) [NCP1587GDR2G](#) [NCP6153MNTWG](#)
[NCP81005MNTWG](#) [NCP81101BMNTXG](#) [NCP81205MNTXG](#) [HV9123NG-G-M934](#) [IR35207MTRPBF](#) [ISL6367HIRZ](#) [CAT874-80ULGT3](#)
[SJ6522AG](#) [SJE6600](#) [TLE63893GV50XUMA1](#) [IR35215MTRPBF](#) [SG3845DM](#) [NCP1216P133G](#) [NCP1236DD65R2G](#) [NCP1247BD100R2G](#)
[NCP1250BP65G](#) [NCP4202MNR2G](#) [NCP4204MNTXG](#) [NCP6132AMNR2G](#) [NCP81141MNTXG](#) [NCP81142MNTXG](#) [NCP81172MNTXG](#)
[NCP81203MNTXG](#) [NCP81206MNTXG](#) [NX2155HCUPTR](#) [UC3845ADM](#) [UBA2051C](#) [IR35201MTRPBF](#) [MAX8778ETJ+](#)
[MAX17500AAUB+T](#) [MAX17411GTM+T](#) [MAX16933ATIR/V+](#) [NCP1010AP130G](#) [NCP1063AD100R2G](#) [NCP1216AP133G](#)
[NCP1217AP100G](#)