

CI-B02CS01S 产品规格书

Chipintelli Confidential

Chipintelli Technology Co., Ltd.

CONFIDENTIAL ALL RIGHTS RESERVED. This document is not to be reproduced, modified, adapted, published, translated in any material form in whole or in part nor disclosed to any third party without the prior written permission of Chipintelli Technology Co., Ltd.

联系邮箱: guang.li@chipintelli.com

文件名 Title: CI-B02CS01S 产品规格书			
生效日期 Effective Date: 2019-09-20			
职位 Position	姓名 Name	签名 Signature	日期 Date
发起者 Originator	刘婷		
审核 Checked by	张飞		
批准 Approved by	刘兵		

Chipintelli Technology Co., Ltd.

CONFIDENTIAL ALL RIGHTS RESERVED. This document is not to be reproduced, modified, adapted, published, translated in any material form in whole or in part nor disclosed to any third party without the prior written permission of Chipintelli Technology Co., Ltd.

联系邮箱: guang.li@chipintelli.com

目录

1 产品功能描述.....	5
2 模块板使用及技术参数.....	6
2.1 模块板各功能介绍.....	6
2.1.1 电源.....	7
2.1.2 IIC 接口.....	7
2.1.3 SPI 接口.....	8
2.1.4 PWM.....	8
2.1.5 ESD 设计.....	8
2.1.6 GPIO.....	8
2.1.7 UART.....	8
2.2 管脚定义.....	9
2.3 产品尺寸特性.....	12
2.4 电气特性.....	14
2.5 使用注意事项.....	14
3 包装.....	16

Chipintelli Confidential

Chipintelli Technology Co., Ltd.

CONFIDENTIAL ALL RIGHTS RESERVED. This document is not to be reproduced, modified, adapted, published, translated in any material form in whole or in part nor disclosed to any third party without the prior written permission of Chipintelli Technology Co., Ltd.

联系邮箱: guang.li@chipintelli.com

1 产品功能描述

产品名称：智能语音模组(intelligence voice module)

模块可以实现的功能：

- (1) 离线语音识别，主控 CI1102 语音识别芯片；
- (2) 模组在 5 米安静环境下识别率能达到 97%以上，10 米超远距离语音识别也可以正常工作；
- (3) 模组板上设计有 LDO、DCDC 电源，模组外围供电设计简单。模组设计有音频功放，外围只需接麦克风和喇叭即可正常工作；
- (4) 模组接口丰富，包含 3 路 UART，1 组 SPI 接口，1 组 IIC（复用），5 路 PWM。模组可以贴片使用，调试和升级方便。

Chipintelli Technology Co., Ltd.

CONFIDENTIAL ALL RIGHTS RESERVED. This document is not to be reproduced, modified, adapted, published, translated in any material form in whole or in part nor disclosed to any third party without the prior written permission of Chipintelli Technology Co., Ltd.

联系邮箱：guang.li@chipintelli.com

2 模块板使用及技术参数

2.1 模块板各功能介绍

语音识别模块板为单面贴装，主要 IC 包括 CI1102、配套的 SPI NOR Flash、SGM4890 等。模块支持单麦克风输入，经 CI1102 识别后送给功放芯片驱动喇叭播放声音。

模块板上通过插针将 CI1102 芯片大部分功能 IO 口引出，方便开发者进行开发。

模块板实物图如图 1 所示，具体排布位置请参考图 2。

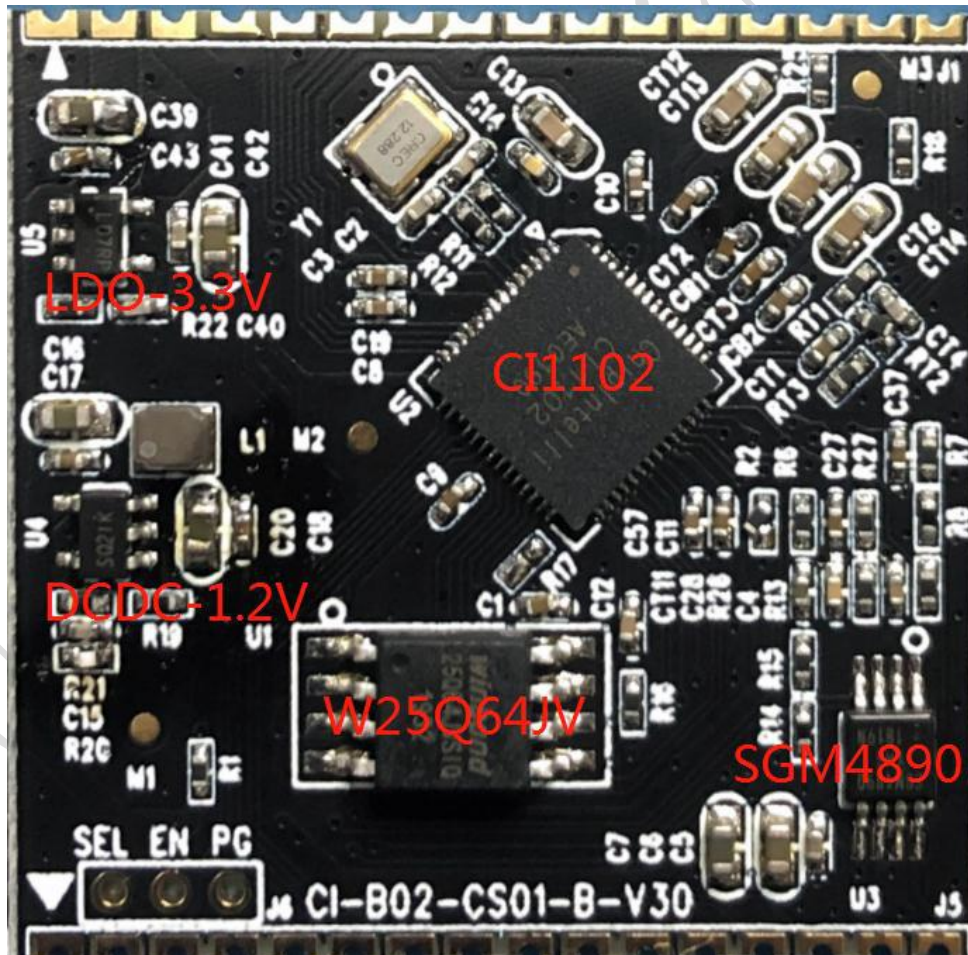


图 1 产品实物图

Chipintelli Technology Co., Ltd.

CONFIDENTIAL ALL RIGHTS RESERVED. This document is not to be reproduced, modified, adapted, published, translated in any material form in whole or in part nor disclosed to any third party without the prior written permission of Chipintelli Technology Co., Ltd.

联系邮箱: guang.li@chipintelli.com

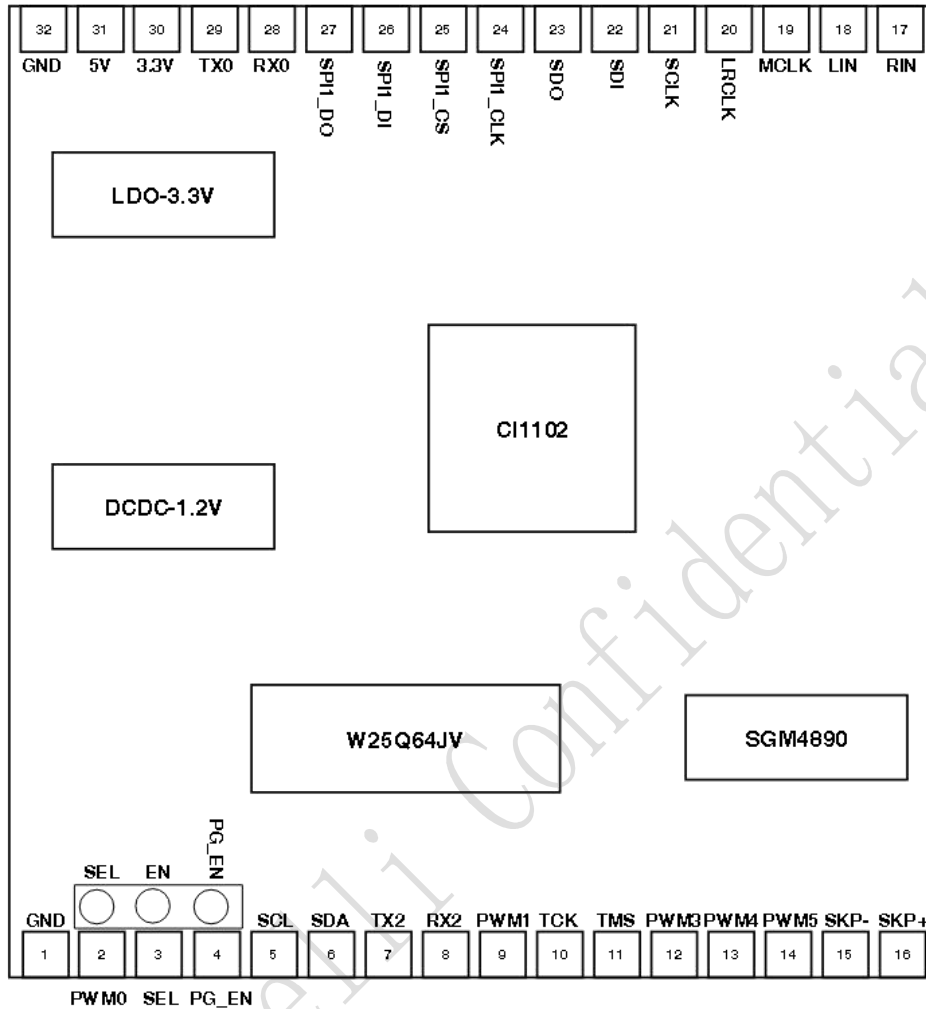


图 2 布局图

2.1.1 电源

如图 2 所示 5V 电源通过第 31 脚电源接口输入, 5V 电压经过 LDO 降压为 3.3V 电压, 5V 再经过一个 DCDC 降压为 1.2V。模组上 CI1102 需要 3.3V、1.2V 两种电源才能工作, 而功放部分采用 5V 电源供电。

2.1.2 IIC 接口

模组有一组 IIC 用于与外部器件通讯控制, 需要增加 4.7K-10K 电阻上拉到 3.3V。

Chipintelli Technology Co., Ltd.

CONFIDENTIAL ALL RIGHTS RESERVED. This document is not to be reproduced, modified, adapted, published, translated in any material form in whole or in part nor disclosed to any third party without the prior written permission of Chipintelli Technology Co., Ltd.

联系邮箱: guang.li@chipintelli.com

2.1.3 SPI 接口

模组有一组 SPI 接口，可以外接 TF 卡或者显示屏，接 TF 卡 SPI 接口上需要上拉电阻。

2.1.4 PWM

模组有 5 路 PWM 输出，分别为 PWM0、PWM1、PWM3、PWM4、PWM5，具体应用参照表 1。

2.1.5 ESD 设计

模组上没有设计 ESD 器件,对与 ESD 高要求的产品可以在底板的接口位置添加 ESD 器件，包括 MIC、SPK、UART、电源等（详情请咨询 FAE）。

2.1.6 GPIO

模组板所有 IO 都可以配置为 GPIO，模组板一共 22 个 GPIO，所有 GPIO 为 3.3V 电平，与不能兼容电平对接必须进行电平转换，可参考图 3。

2.1.7 UART

UART 为 3.3V 电平，与不能兼容电平对接必须进行电平转换，可参考图 3。正常使用 UART 的收发功能只需和外部连接 UART_TX，UART_RX。

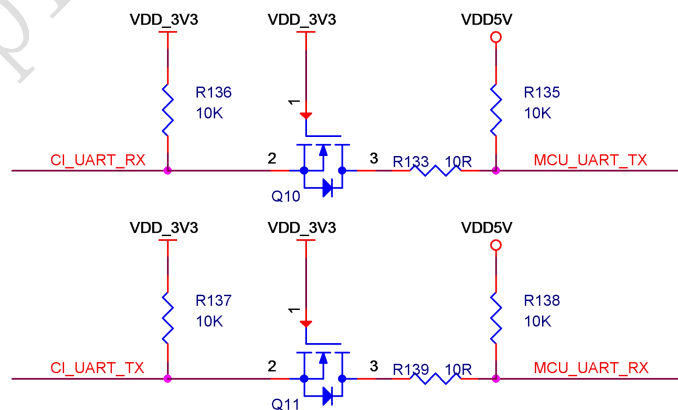


图 3 电平转换电路参考图

Chipintelli Technology Co., Ltd.

CONFIDENTIAL ALL RIGHTS RESERVED. This document is not to be reproduced, modified, adapted, published, translated in any material form in whole or in part nor disclosed to any third party without the prior written permission of Chipintelli Technology Co., Ltd.

联系邮箱: guang.li@chipintelli.com

2.2 管脚定义

表 1 管脚排列表

管脚号	管脚名称	I/O 类型	IO 驱动能力	IO 上电默认状态	功能定义
1	GND	P	-	-	地输入
2	PWM0	IO, T+D	4mA	IN, T+D	1.PWM 输出通道 0 2.GPIO[15] 3.SDC_CARD_DETECT_N
3	SEL	IO, T+D	4mA	IN, T+D	1.BOOT_SEL 引脚, 与 EN 短接, 进入调试模式 2.I2S1_SDO 3.IIS_TEST
4	PG_EN	IO, T+D	4mA	-	1.FLASH_PG_EN 引脚, 与 EN 短接, 进入 UART 升级模式 2.I2S1_MCLK 3.IIS_TEST 4.SPI1_CLK
5	SCL	IO, T+U	4mA	IN, T+U	1.I2C1_SCL 2.UART1_RX 3.GPIO[24]
6	SDA	IO, T+U	4mA	IN, T+U	1.I2C1_SDA 2.UART1_TX 3.GPIO[23]
7	TX2	IO, T+U	4mA	IN, T+U	1.UART2_TX 2.GPIO[25]

Chipintelli Technology Co., Ltd.

CONFIDENTIAL ALL RIGHTS RESERVED. This document is not to be reproduced, modified, adapted, published, translated in any material form in whole or in part nor disclosed to any third party without the prior written permission of Chipintelli Technology Co., Ltd.

联系邮箱: guang.li@chipintelli.com

					3.I2C1_SDA
8	RX2	IO, T+U	4mA	IN, T+U	1.UART2_RX 2.GPIO[26] 3.I2C1_SCL 4.EXT_INT[1]
9	PWM1	IO, T+D	4mA	IN, T+D	1.PWM 输出通道 1 2.GPIO[16]
10	TCK	IO, T+D	4mA	IN, T+D	1.JTAG 时钟 2.GPIO[21]
11	TMS	IO, T+U	4mA		1.JTAG 的 TMS 信号 2.GPIO[22]
12	PWM3	IO, T+D	4mA	IN, T+D	1.PWM 输出通道 3 2.GPIO[18]
13	PWM4	IO, T+D	4mA	IN, T+D	1.PWM 输出通道 4 2.GPIO[19]], note2 3.I2C1_SDA
14	PWM5	IO, T+D	4mA	-	1.PWM 输出通道 5 2.GPIO[20]], note2 3.I2C1_SCL
15	SKP-	-	-	-	喇叭输出
16	SKP+	-	-	-	喇叭输出
17	RIN	-	-	-	麦克风负极输入
18	LIN	-	-	-	麦克风正极输入
19	MCLK	IO, T+D	4mA	-	1.I2S1_MCLK 2.GPIO[31]/FLASH_PG_EN

Chipintelli Technology Co., Ltd.

CONFIDENTIAL ALL RIGHTS RESERVED. This document is not to be reproduced, modified, adapted, published, translated in any material form in whole or in part nor disclosed to any third party without the prior written permission of Chipintelli Technology Co., Ltd.

联系邮箱: guang.li@chipintelli.com

					3.IIS_TEST 4.SPI1_CLK
20	LRCK	IO, T+D	4mA	IN, T+D	1.I2S1_LRCLK 2.GPIO[28] 3.IIS_TEST 4.SPI1_DIN
21	SCLK	IO, T+D	4mA	IN, T+D	1.I2S1_SCLK 2.GPIO[30] 3.IIS_TEST 4.SPI1_DOUT
22	SDI	IO, T+D	4mA	OUT, T+D	1.I2S1_SDI 2.GPIO[27] 3.IIS_TEST 4.SPI1_CS
23	SDO	IO, T+D	4mA	IN, T+D	1.I2S1_SDO 2.GPIO[29]/BOOT_SEL[1] 3.IIS_TEST
24	SPI1_CLK	IO, T+D	8mA	IN, T+D	1.SPI1_CLK 2.GPIO[7] 3.SDC0_D2 4.SPI2_D3
25	SPI1_CS	IO, T+U	4mA	IN, T+D	1.SPI1_CS 2.GPIO[4] 3.SDC0_CLK 4.SPI2_D2
26	SPI1_DI	IO, T+D	4mA	IN, T+D	1.SPI1_DIN

Chipintelli Technology Co., Ltd.

CONFIDENTIAL ALL RIGHTS RESERVED. This document is not to be reproduced, modified, adapted, published, translated in any material form in whole or in part nor disclosed to any third party without the prior written permission of Chipintelli Technology Co., Ltd.

联系邮箱: guang.li@chipintelli.com

					2.GPIO[5] 3.SDC0_CMD 4.SPI2_D0
27	SPI1_DO	IO, T+D	8mA	IN, T+D	1.SPI1_DOUT 2.GPIO[6] 3.SDC0_D3 4.SPI2_CLK
28	RX0	IO, T+U	4mA	IN, T+U	1.UART0_RX 2.GPIO[1]
29	TX0	IO, T+U	4mA	IN, T+U	1.UART0_TX 2.GPIO[0]
30	3.3V	P	-	-	3.3V 电源输出, note1
31	5V	P	-	-	5V 电源输入
32	GND	P	-	-	地输入

note1: 3.3v 输出电流不超过 50mA。

note2: PWM4、PWM5 这两个信号是同时配置为 GPIO 或 PWM 使用。

Chipintelli Technology Co., Ltd.

CONFIDENTIAL ALL RIGHTS RESERVED. This document is not to be reproduced, modified, adapted, published, translated in any material form in whole or in part nor disclosed to any third party without the prior written permission of Chipintelli Technology Co., Ltd.

联系邮箱: guang.li@chipintelli.com

2.4 电气特性

表 3 电气特性参数表

参数	条件	最小值	典型值	最大值	单位	备注
模组输入电压		4.5	5	5.5	V	NOTE1
模组播音状态电流 (正常音量)	8 欧 2W	32	65	/	mA	NOTE2
模组工作电流		/	45	/	mA	NOTE3
待机电流	5V 供电	/	30	/	mA	
模组工作环境温度		0	25	85	°C	
模组存储环境温度		0	25	85	°C	
模组存储湿度		0%	/	5%	RH	NOTE4
I/O 接口电平电压		3	3.3	3.6	V	
焊接温度		/	220	245	°C	
模组板尺寸		32mm X 32.82mm X 3.0mm			mm	

NOTE1: 5V 为模组典型输入电压, 输入超过 5.5V 电压会损坏模组。

NOTE2: 需要为模组预留一组驱动能力为 500mA 的电源输入, 喇叭播音瞬间最大电流可能会达到 500mA。

NOTE3: 典型值为静音状态测得。最大值为识别并播音, 根据喇叭型号最大可能需要 500 mA 电流的输入。

NOTE4: 模组需要真空保存, 开封后 4 小时焊接使用, 没使用需要置于 5%RH 干燥柜并在 48 小时内焊接使用, 在工厂暴露后需要烘烤。

2.5 使用注意事项

(1) 5V 供电需保证 500mA 的额定供电能力, 要求电源干净, 纹波在 30mV 左右。

Chipintelli Technology Co., Ltd.

CONFIDENTIAL ALL RIGHTS RESERVED. This document is not to be reproduced, modified, adapted, published, translated in any material form in whole or in part nor disclosed to any third party without the prior written permission of Chipintelli Technology Co., Ltd.

联系邮箱: guang.li@chipintelli.com

(2) 此模块板的所有 IO 均为 3.3V 输入，如果需要接 5V 或 2.5V 逻辑电平，必须加转接电路。

(3) 模组板上 PG_EN 与 EN 短接，模组进入 UART 升级模式；BOOT_SEL 与 EN 短接，模组进入调试模式。

(4) 通讯接口部分可以串联一个小电阻，如 22R。

(5) 可以将模块上的喇叭和 MIC 接口引出到主板采用插座接口。

(6) UART0 的 TX 和 RX 信号需要接到底板上，需要通过 UART0 进行固件升级。

(7) LAYOUT 的时候请注意，5V 输入处增加电容，MIC 走线尽量短；MIC 走线要注意屏蔽，SPK 走线尽量短而粗，走线区域不得有其它走线穿插。

(8) 控制底板翘曲程度，防止模块焊接不良。

Chipintelli Technology Co., Ltd.

CONFIDENTIAL ALL RIGHTS RESERVED. This document is not to be reproduced, modified, adapted, published, translated in any material form in whole or in part nor disclosed to any third party without the prior written permission of Chipintelli Technology Co., Ltd.

联系邮箱: guang.li@chipintelli.com

3 包装

1. 装盘：把模块板放入塑料托盘，每一个托盘可装 18pcs，如图 5。



图 5

2. 装袋：将装好模块板的托盘放入防静电袋中真空包装，15 托盘为一袋共 270pcs，真空包装后的托盘如图 6，然后再把真空包放入盒子。



图 6

Chipintelli Technology Co., Ltd.

CONFIDENTIAL ALL RIGHTS RESERVED. This document is not to be reproduced, modified, adapted, published, translated in any material form in whole or in part nor disclosed to any third party without the prior written permission of Chipintelli Technology Co., Ltd.

联系邮箱: guang.li@chipintelli.com



图 7

3. 装箱：每 4 包为一箱，每箱数量为 1080pcs。

Chipintelli Technology Co., Ltd.

CONFIDENTIAL ALL RIGHTS RESERVED. This document is not to be reproduced, modified, adapted, published, translated in any material form in whole or in part nor disclosed to any third party without the prior written permission of Chipintelli Technology Co., Ltd.

联系邮箱: guang.li@chipintelli.com

X-ON Electronics

Largest Supplier of Electrical and Electronic Components

Click to view similar products for [Emulators/Simulators](#) category:

Click to view products by [Chipintelli](#) manufacturer:

Other Similar products are found below :

[AC244062](#) [AC244064](#) [SPC563M64CAL144](#) [SPC563M64CAL176](#) [ST7MDT2-EMU2B](#) [IM3316](#) [IM1281B](#) [IM1275](#) [IM1227](#) [IM1259G](#)
[IM1253B](#) [IM1253B\(D\)](#) [MJYS-QKJL-40/380V](#) [MJYS-QKJL-75/380V](#) [MJYD-JL-75/380V](#) [MJYD-JL-40/380V](#) [CI-B02CS01S](#) [CI-B03CS01S](#)
[CI-BO3GS01S](#) [GD10PJX120L2S](#) [HEDS-9730#Q50](#) [HEDS-9700#F50](#) [L-MZ07](#) [L-MZ02](#) [L-MZ021](#) [TXVT4G6M-S](#) [JL_MOD_FH_V1.0](#)
[MKSDSOCKET-Pinboard V1](#) [CY3250-24X33](#) [AC244060](#) [7027-D-350](#) [DS1747WP-120IND+](#) [AC244061](#) [S5U1C31W74T1300](#)
[S5U1C17M13T2100](#) [S5U1C17M13T1100](#) [J-Link ULTRA+](#) [AFM201TI-AY2LED2](#) [AFW121T-EVB](#) [CP2102](#) [CE118M12](#) [ESP32-A1S](#)
[ESP32-CAM](#) [ESP-32S](#) [ADZS-ICE-1000](#) [ADZS-ICE-2000](#) [USB-EA-CONVZ](#) [BH-USB-100v2-ARM](#) [BH-USB-100v2D](#) [BH-USB-200](#)