

原边控制高精度恒压/恒流 PWM 驱动器

概述

CL22XX是一款适用于低功率AC / DC充电器和适配器应用的高性能PWM电源开关控制器，它可在初级侧进行检测和调节，集高精度恒定电压（CV）和恒定电流（CC）控制于一体，省去了光电耦合器和431比较器。内部集成了650V的高压功率开关管，最大限度减少了系统元件数量，适用于低成本高性能的设计。

在CC控制中，电流和输出功率设置可以通过CS引脚上的检测电阻Rcs进行外部调节。在CV控制中，利用FB电阻的分压比使输出电压进行外部调节。另外通过内置的线损补偿可以实现良好的负载调节。系统在CV模式和轻载条件下工作在PFM模式，在CC模式和重载时工作在PWM模式。多模式操作实现高性能和高效率。该芯片消耗非常低的工作电流，可以实现小于75mW的待机功耗。

CL22XX提供全面的自动恢复保护功能，包括逐周期限流，VCC过压保护（VCC OVP），短路保护，过载保护，内置前沿消隐，VCC欠压锁定（UVLO），OTP等。

特性

- ◆ 满足6级能效，待机功率低于75mW
- ◆ 原边反馈，省去TL431和光电耦合器及控制回路补偿
- ◆ 多模式PWM / PFM操作
- ◆ ±5%恒压精度，±5%恒流精度
- ◆ 线损补偿可调节
- ◆ 软栅驱动器具有良好的EMI性能
- ◆ 音频无噪声操作
- ◆ 短路保护功能
- ◆ 可调输出恒定电压、恒定电流及功率
- ◆ 逐周期电流限制
- ◆ 内置线电压和初级绕组电感补偿
- ◆ 内置自适应电流峰值调节
- ◆ 内置前沿消隐电路（LEB）
- ◆ 带回滞环欠压锁定功能（UVLO）
- ◆ VCC OVP保护功能和VCC电压钳位功能
- ◆ 内置OTP保护功能
- ◆ 内置650V高压MOS功率管

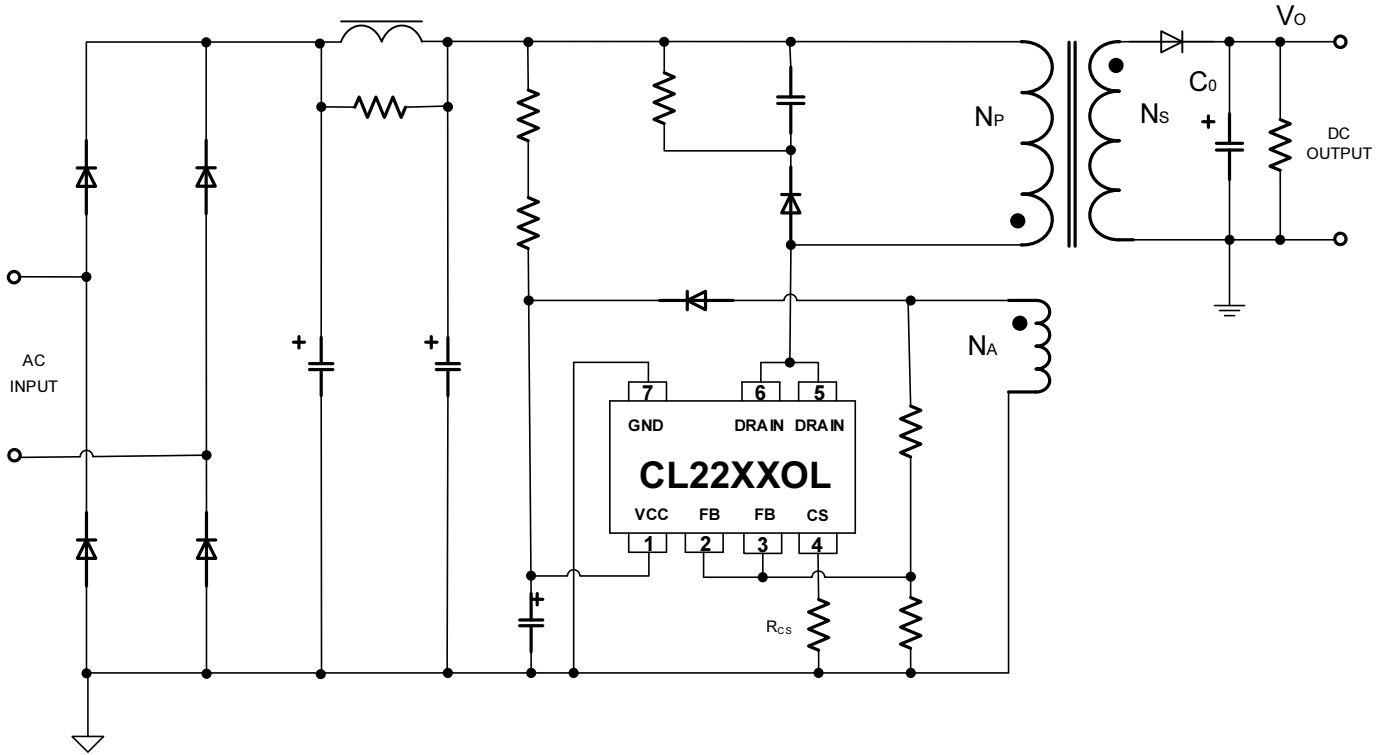
应用范围

- ◆ 手机/无绳电话充电器
- ◆ 数码相机充电器
- ◆ 小功率电源适配器
- ◆ 电脑/电视辅助电源
- ◆ 替代线性电源

系列型号及封装形式

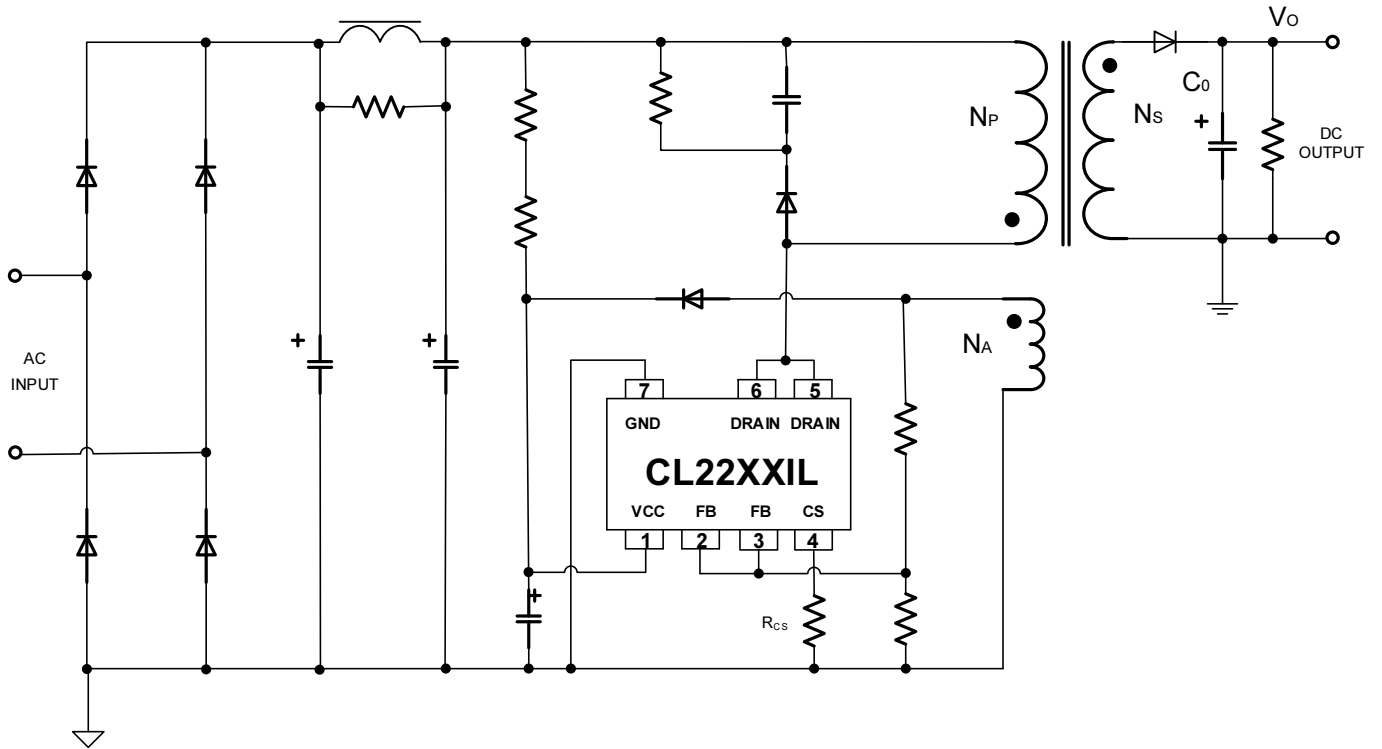
型号	MOS内阻	单位	封装
CL2205OL	9	Ω	SOP7
CL2207OL	3.8	Ω	
CL2210OL	2.9	Ω	
CL2212OL	2.4	Ω	
CL2215OL	1.9	Ω	
CL2207IL	3.8	Ω	DIP7
CL2218IL	1.9	Ω	
CL2224IL	1.55	Ω	
CL2207SL	3.8	Ω	SOP8
CL2210SL	2.9	Ω	
CL2215SL	1.9	Ω	

典型应用
SOP7

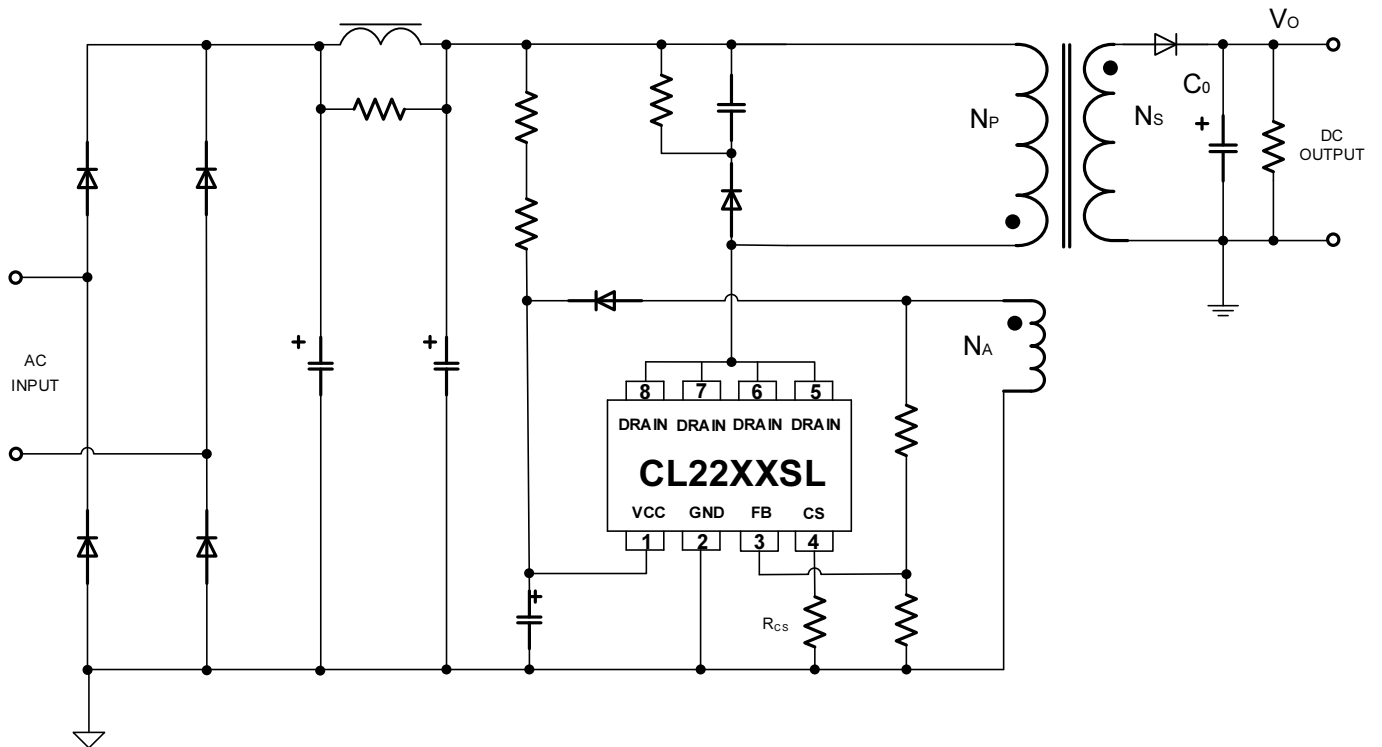


原边控制高精度恒压/恒流 PWM 驱动器

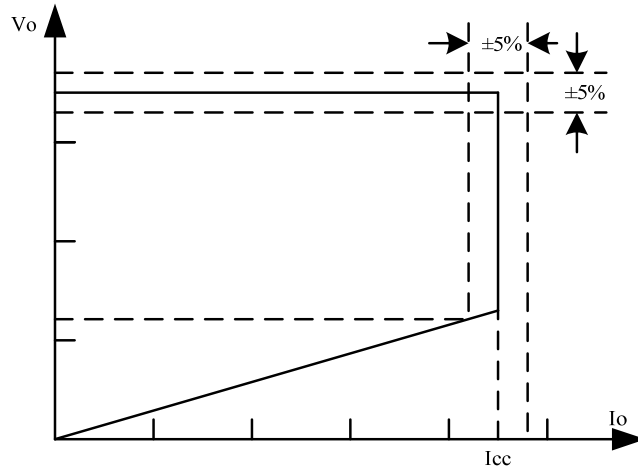
DIP7



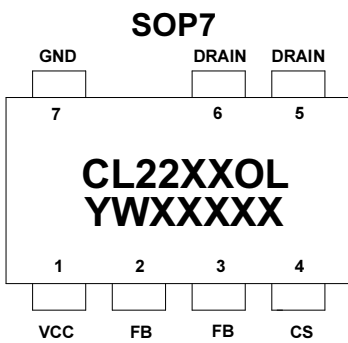
SOP8



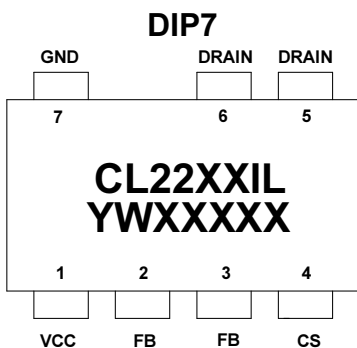
典型 CC/CV 曲线



打标说明及管脚分布

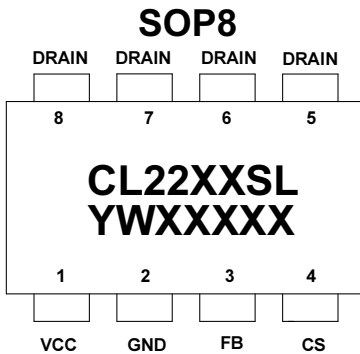


管脚图	丝印字符	丝印字符说明
左示意图	CL22XXOL	芯片型号
	Y	年号
	W	周号
	XXXXX	生产批号



管脚图	丝印字符	丝印字符说明
左示意图	CL22XXIL	芯片型号
	Y	年号
	W	周号
	XXXXX	生产批号

原边控制高精度恒压/恒流 PWM 驱动器



管脚图	丝印字符	丝印字符说明
左示意图	CL22XXSL	芯片型号
	Y	年号
	W	周号
	XXXXX	生产批号

管脚描述

SOP7/DIP7

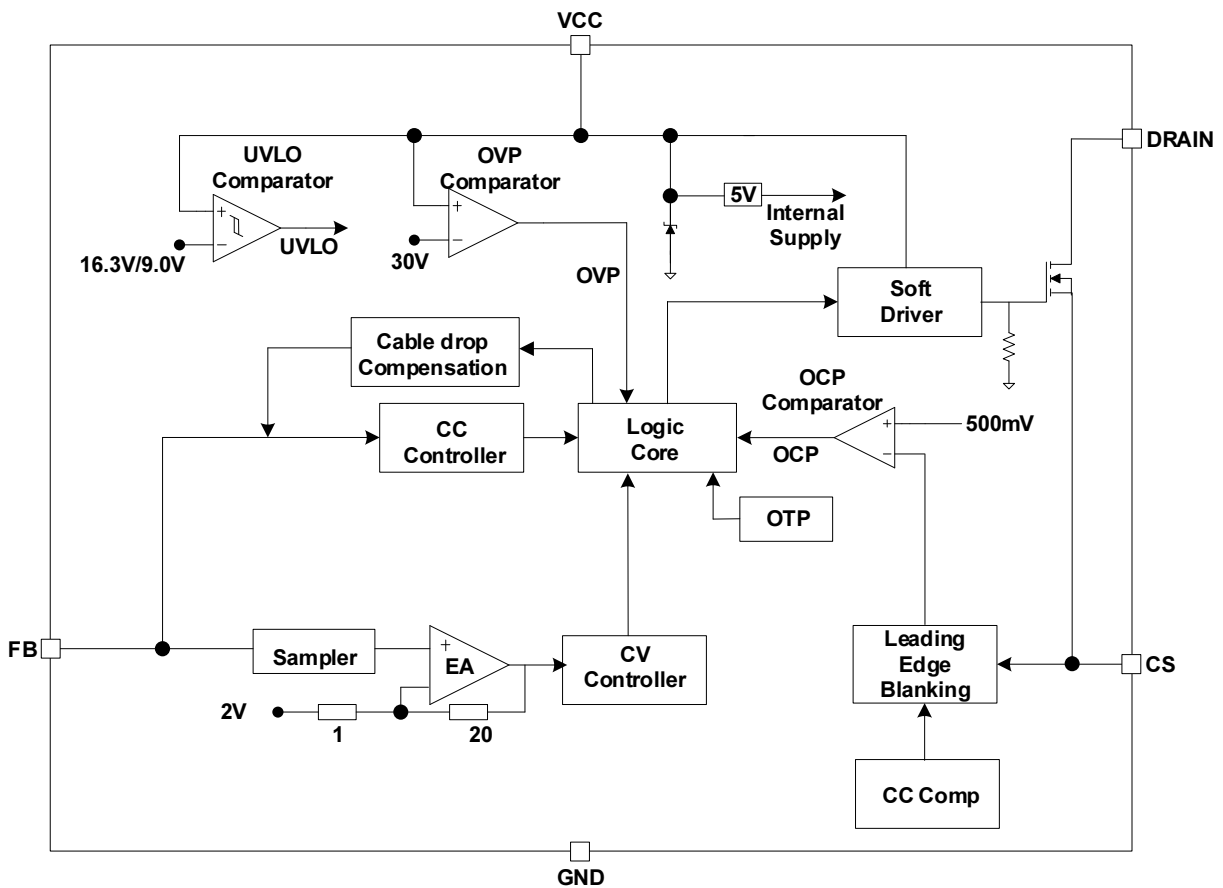
管脚号	管脚名	描述
1	VCC	芯片供电端。
2/3	FB	电压反馈端。连接电阻分压器、辅助绕组反映输出电压。
4	CS	电流检测输入。
5/6	DRAIN	内置高压 MOSFET 的漏极。连接变压器的初级输出端。
7	GND	芯片地线端。

SOP8

管脚号	管脚名	描述
1	VCC	芯片供电端。
2	GND	芯片地线端。
3	FB	电压反馈端。连接电阻分压器、辅助绕组反映输出电压。
4	CS	电流检测输入。
5/6/7/8	DRAIN	内置高压 MOSFET 的漏极。连接变压器的初级输出端。

原边控制高精度恒压/恒流 PWM 驱动器

结构框图



最大额定值 (注)

参数	范围
漏源极电压 (关闭状态)	-0.3-650V
电源电压	8-30V
齐纳电压钳位连续电流	10 mA
CS 输入电压	-0.3 V to 7 V
FB 输入电压	-0.3 V to 7 V
工作环境温度	-20℃ to 150 ℃
最小/最大工作结温 T _J	-40℃ to 150 ℃
最小/最大存储温度 T _{stg}	-55℃ to 150 ℃
ESD(HBM)	3kV
ESD(MM)	200V
焊接温度(焊锡, 10 秒)	260 ℃

原边控制高精度恒压/恒流 PWM 驱动器
封装耗散等级

封装	$R_{\theta JA}$ (°C / W)
SOP7	90
DIP7	75
SOP8	90

推荐应用条件

参数	Min	Max	单位
VCC	11	27	V

注： 超出“最大额定值”可能损毁器件。长时间运行在最大额定条件下可能会影响器件的可靠性。

原边控制高精度恒压/恒流 PWM 驱动器
电气特性 (TA = 25°C, VCC=20V, 如果没有特殊说明)

符号	参数	测试条件	最小值	典型值	最大值	单位
电源电压(VCC 脚)						
I _{ST}	启动电流			2	20	uA
I _{OP}	工作电流			1	1.5	mA
I _{STANDBY}	待机电流	FB=2.5V, VCC=20V		0.5	1	mA
V _{UVLO(ON)}	VCC 上升至 GATE 开启		15	16.3	17.5	V
V _{UVLO(OFF)}	VCC 下降至 GATE 关闭		8	9	10	V
V _{OVP}	VCC 过电压保护电压	VCC 上升至栅极关断时的电压	30	32	34	V
V _{CCCLAMP}	保护电源的齐纳管电压	I _{vcc} =10mA	34	37	40	V
电流检测输入(CS 脚)						
t _{LEB}	LEB 时间		400		500	ns
V _{th_OC}	过电流阈值		480	500	510	mV
t _{D_OC}	OCP 传播延迟			100		ns
反馈输入 (FB 脚)						
V _{FB_REF}	EA 参考电压		1.97	2	2.03	V
V _{FB_SLP}	输出短路保护阈值		0.5		0.7	V
t _{FB_SLP}	输出短路保护去抖时间			10		ms
V _{FB_DEM}	去磁比较器阈值			25		mV
t _{OFF-MIN}	最小关断时间			3		us
t _{OFF-MAX}	最大关断时间		2.5	2.75	3	mS
t _{ON-MAX}	最大开启时间		30	35	40	uS
I _{CABLE_MAX}	最大输出线压降补偿		55	60	65	uA
MOSFET 功率管 (DR1AN)						
BV _{DSS}	MOS 漏源极击穿电压		650			V
R _{DSON}	导通内阻	CL2205OL	VGS=10V, IDS=0.5A		9	Ω
		CL2207OL	VGS=10V, IDS=1A		3.8	Ω
		CL2210OL	VGS=10V, IDS=1.5A		2.9	Ω
		CL2212OL	VGS=10V, IDS=2A		2.4	Ω
		CL2215OL	VGS=10V, IDS=2A		1.9	Ω
		CL2207IL	VGS=10V, IDS=1A		3.8	Ω
		CL2218IL	VGS=10V, IDS=2A		1.9	Ω
		CL2224IL	VGS=10V, IDS=2.5A		1.55	Ω
		CL2207SL	VGS=10V, IDS=1A		3.8	Ω
		CL2210SL	VGS=10V, IDS=1.5A		2.9	Ω
CL2215SL	VGS=10V, IDS=2A		1.9	Ω		
内置过温度保护功能						
T _{SHDN}	过温保护阈值温度			155		°C
T _{RC}	过温保护恢复温度			130		°C
工作频率						
f _{MAX}	最大工作频率		75			KHZ

原边控制高精度恒压/恒流 PWM 驱动器

使用说明

CL22XX 是一款原边反馈的 PWM 控制芯片。原边反馈结构省去光电耦合器和 TL431 比较器，简化了电路外围设计。可以实现高精度的 CV 和 CC 控制，便于设计输出恒压、输出恒流或恒压恒流输出的驱动。多种保护功能用于异常状态时保护驱动系统损坏和保护驱动后段的电子设备损坏。

主要适用于电池充电器和小功率适配器。

●启动电流、启动控制和工作电流

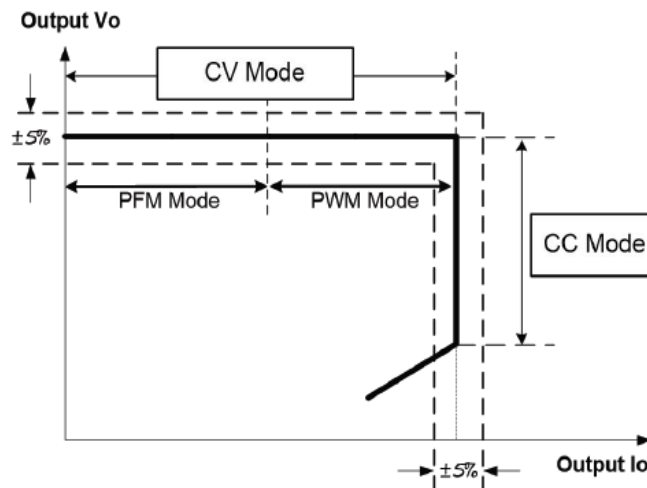
CL22XX 的启动电流低（典型值为 2uA），电路应用中可以用较大的启动电阻。工作电流低（典型值为 1mA）降低了功率损失和芯片的发热量，降低了待机功耗、提升了系统效率，可以实现 6 级能效要求。

●工作电流

工作电流低至 1mA。极低的 IC 工作电流降低了系统损耗提升了系统效率。

●IC 工作模式

CL22XX 是一款多模式 PSR 控制器。在 CV 模式下，控制器通过采样 FB 电压来改变操作模式。在重负载时，IC 工作在 PWM 模式，提高了系统稳定性。在轻负载时，IC 工作在 PFM 模式，降低开关频率提高系统效率和待机功耗。该 IC 的待机功耗可以低于 75mW，如下图所示。



●恒流设置

CL22XX 设计可以对恒流/恒压进行更好的控制，控制特性如图 1 所示，电池充电器应用中通常具有两种运作模式，恒

压充电和恒流充电。当电池电压过低时，充电器是恒流充电，这是对电池充电的最主要的方式，大部分的能量进入电池。当电池电压达到电池饱和电压时，充电电流逐渐变小，充电器进入恒压模式。最后，充电电流继续减小直到达到 0。工作在恒流模式下：

$$\text{恒流时: } I_{\text{OUT}} = \frac{1}{4} \times \frac{V_{\text{th_OC}}}{R_{\text{CS}}} \times \frac{N_{\text{P}}}{N_{\text{S}}}$$

其中：I_{OUT}为系统输出端的输出电流。

R_{CS}为CS与GND之间的电阻。

N_P和N_S为变压器初级绕组和次端绕组的匝数。

原边控制高精度恒压/恒流 PWM 驱动器

●输出电压设置

通过电阻对Ra和Rb的分压，CL22XX的FB脚位可检测辅助绕组反激信号。FB电压与参考电压间的差值通过误差放大器放大来控制开关信号的占空比。为了提高输出电压的精确度，变压器的漏感应尽可能的降低。输出电压可由下式得出。

$$V_{OUT} = 2.0 \times \left(1 + \frac{Ra}{Rb}\right) \times \left(\frac{N_S}{N_A}\right)$$

其中：Ra和Rb为顶端和低端反馈电阻值。

NS和NA为变压器次级绕组和辅助绕组的匝数。

●电感校正

在初级励磁电感过高或过低时，CL22XX将通过调节振荡器频率自动对此进行补偿。由于这个控制器用于在非连续导通模式下工作，因此输出功率与设定初级电感直接成正比，并可通过调节开关频率对其容差进行完全补偿。

●电流检测和前沿消隐

CL22XX提供了逐周期电流限制，CS引脚的采样电阻对开关电流进行侦测。在MOS管导通时，采样电阻上会出现开启尖峰。为避免由开启尖峰所引起的误操作，采用在功率开关导通后屏蔽CS引脚采样信号500ns来实现。在屏蔽期间电流采样比较器输出被置位，芯片驱动端不会关闭。

●动态响应

CL22XX集成了优化的动态响应控制，以提高系统动态响应性能，使充电器系统能够满足USB充电要求。

●可调输出线压降补偿

常规芯片在恒压模式下，通过改变MOSFET管导通时间来维持FB脚上的反馈电压，其不包括在电线上的压降。这样导致了由于采用不同规格不同长度的电线，会产生不同的输出电压。CL22XX具有可调的线损补偿功能，可补偿输出电压在电线上的压降。通过流入分压电阻的补偿电流，FB引脚产生偏移电压。补偿电流与关断时间成正比，因此与输出负载电流成反比，因此可以补偿由于电缆损耗引起的下降。随着负载电流从满负载下降到空载，FB引脚的偏移电压将会增加。CL22XX可以通过调节分配器的电阻来补偿各种电缆线的损耗。

系统能达到的最大补偿的比例是：

$$\frac{\Delta V}{V_{out}} \approx \frac{I_{cable-max} * (Ra // Rb)}{2V} * 100\% ;$$

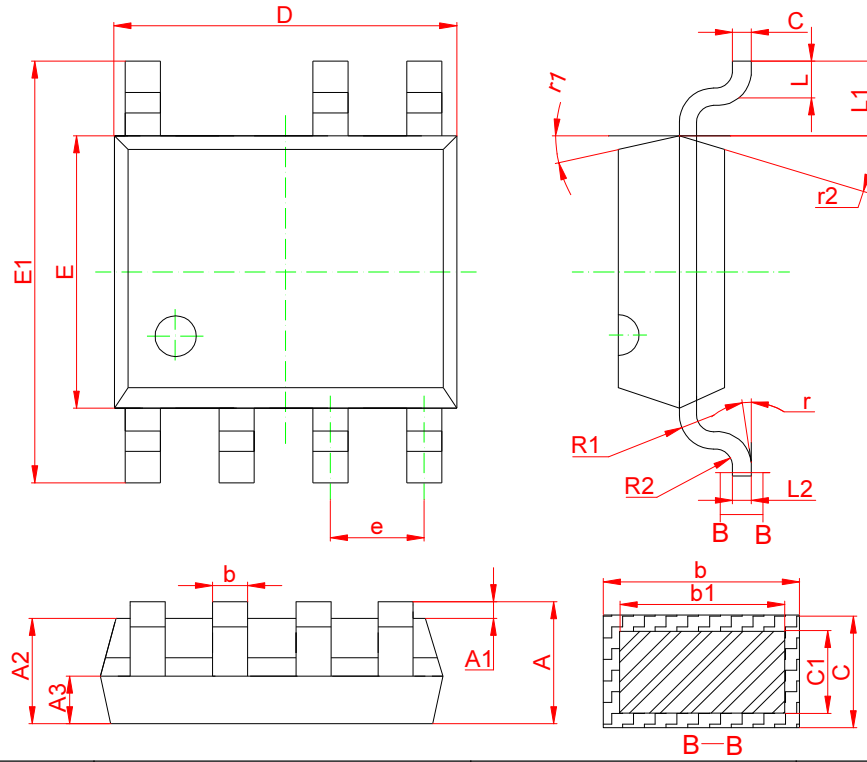
其中，ΔV是负载补偿电压。

例如，FB分压电阻的上下阻值分别为18KΩ和3KΩ，则最大补偿的百分比为：

$$\frac{\Delta V}{V_{out}} = \frac{63\mu A * (3K // 18K)}{2V} * 100\% = 8.1\%$$

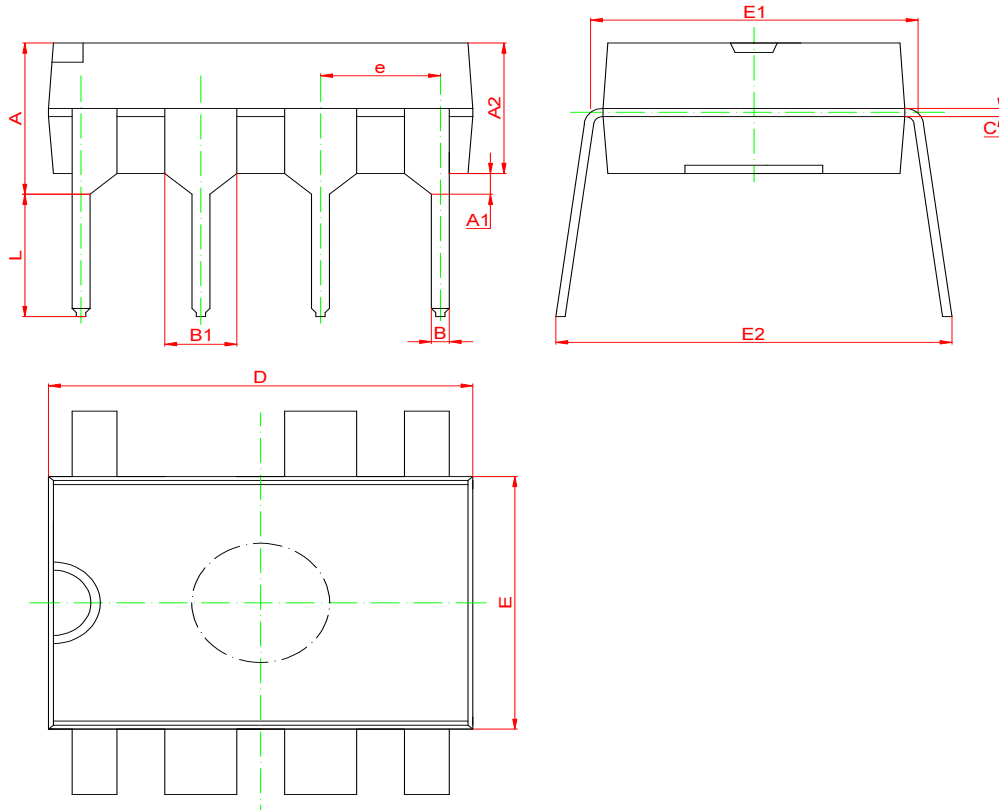
●芯片的保护功能

CL22XX内置多种保护功能，包括逐周期电流限制(OCP)，上电软启动，输出短路保护，FB欠压保护，过温度保护，VCC过压保护，VCC欠压锁定，输入电压保护等。系统进入保护状态后，VCC电压开始下降：当VCC到达欠压锁定阈值时，系统将重启。同时不断的检测系统状态，如果故障解除，系统会重新开始正常工作。VCC脚处集成了一个37V（典型）的齐纳钳以防止IC过压损坏

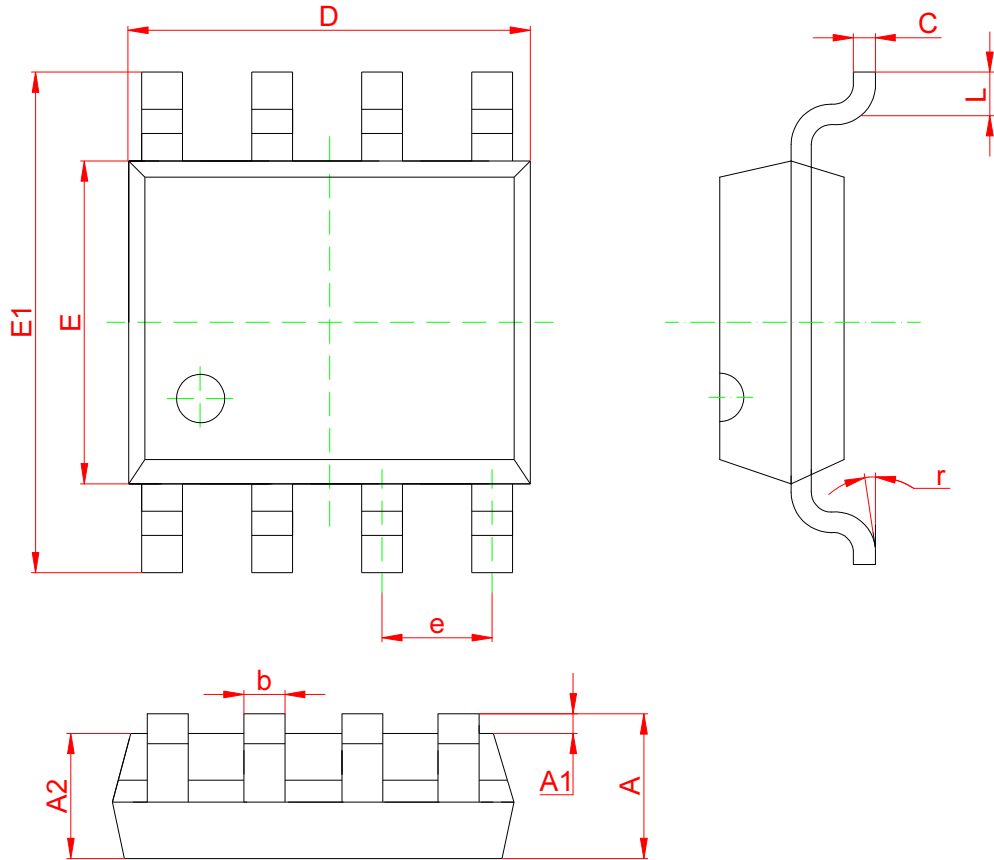
封装说明: SOP7


Symbol	Min	NOM	Max
A	1.350	1.550	1.750
A1	0.050	0.150	0.250
A2	1.250	1.400	1.650
A3	0.500	0.600	0.700
b	0.380	-	0.510
b1	0.370	0.420	0.470
c	0.170	-	0.250
c1	0.170	0.200	0.230
D	4.800	4.900	5.000
E	3.800	3.900	4.000
E1	5.800	6.000	6.200
e	1.170	1.270	1.370
L	0.450	0.600	0.800
L1	1.040REF		
L2	0.250BSC		
r	0°	-	8°
r1	15°	17°	19°
r2	11°	13°	15°

封装说明:DIP7



Symbol	Dimensions In Millimeters		Dimensions In Inches	
	Min	Max	Min	Max
A	3.710	4.310	0.146	0.170
A1	0.510		0.020	
A2	3.200	3.600	0.126	0.142
B	0.380	0.570	0.015	0.022
B1	1.524 (BSC)		0.060 (BSC)	
C	0.204	0.360	0.008	0.014
D	9.000	9.400	0.354	0.370
E	6.200	6.600	0.244	0.260
E1	7.320	7.920	0.288	0.312
e	2.540 (BSC)		0.100 (BSC)	
L	3.000	3.600	0.118	0.142
E2	8.400	9.000	0.331	0.354

封装说明: SOP8


Symbol	Dimensions In Millimeters		Dimensions In Inches	
	Min	Max	Min	Max
A	1.350	1.750	0.053	0.069
A1	0.100	0.250	0.004	0.010
A2	1.350	1.550	0.053	0.061
b	0.330	0.510	0.013	0.020
c	0.170	0.250	0.006	0.010
D	4.800	5.000	0.189	0.197
E	3.800	4.000	1.50	0.157
E1	5.800	6.200	0.228	0.244
e	1.270 (BSC)		0.050 (BSC)	
L	0.400	1.270	0.016	0.050
r	0°	8°	0°	8°

原边控制高精度恒压/恒流 PWM 驱动器

- 此处描述的信息有可能有所修改，恕不另行通知
- 智浦芯联不对由电路或图表描述引起的与的工业标准，专利或第三方权利相关的问题负有责任。应用电路图仅作为典型应用的示例用途，并不保证其对专门的大规模生产的实用性。
- 当该产品及衍生产品与瓦圣纳协议或其他国际协议冲突时，其出口可能会需 相关政府的授权。
- 未经智浦芯联刊印许可的任何对此处描述信息用于其他用途的复制或拷贝都是被严厉禁止的。
- 此处描述的信息若智浦芯联无书面许可不能被用于任何与人体有关的设备，例如运动器械，医疗设备，安全系统，燃气设备，或任何安装于飞机或其他运输工具。
- 虽然智浦芯联尽力去完善产品的品质和可靠性，当半导体产品的失效和故障仍在所难免。因此采用该产品的客户必须要进行仔细的安全设计，包括冗余设计，防火设计，失效保护以防止任何次生性意外、火灾或相关损毁。

X-ON Electronics

Largest Supplier of Electrical and Electronic Components

Click to view similar products for [Switching Voltage Regulators](#) category:

Click to view products by [ChipLink](#) manufacturer:

Other Similar products are found below :

[FAN53610AUC33X](#) [FAN53611AUC123X](#) [MP2374DS-LF-Z](#) [EN6310QA](#) [NCP81108MNTXG](#) [NCP81109BMNTXG](#) [FAN48610BUC45X](#)
[FAN48617UC50X](#) [R3](#) [KE177614](#) [EP5358LUA](#) [MPQ4423GQ-AEC1-Z](#) [FAN53611AUC12X](#) [MAX809TTR](#) [NCV891234MW50R2G](#)
[AST1S31PUR](#) [NCP81103MNTXG](#) [NCP81203PMNTXG](#) [NCP81208MNTXG](#) [NCP81109GMNTXG](#) [SCY1751FCCT1G](#)
[NCP81109JMNTXG](#) [MP2161AGJ-Z](#) [NCP81241MNTXG](#) [MP2388GQEU-Z](#) [MPQ4481GU-AEC1-P](#) [MP8756GD-P](#) [MPQ2171GJ-P](#)
[IR3888MTRPBFAUMA1](#) [MPQ2171GJ-AEC1-P](#) [MP2171GJ-P](#) [NCV1077CSTBT3G](#) [MP28160GC-Z](#) [MPM3509GQVE-AEC1-P](#)
[LTM4691EV#PBF](#) [XCL207A123CR-G](#) [XDPE132G5CG000XUMA1](#) [XDPE12284C0000XUMA1](#) [LTM4691IV#PBF](#) [MP5461GC-P](#)
[MP28301GG-P](#) [MIC23356YFT-TR](#) [ISL95338IRTZ](#) [MP3416GJ-P](#) [BD9S201NUX-CE2](#) [ISL9113AIRAZ-T](#) [MP5461GC-Z](#) [MPQ2172GJ-](#)
[AEC1-Z](#) [MPQ4415AGQB-Z](#) [MPQ4590GS-Z](#)