

概述

CL4056H是一款性能优异的单节锂离子电池恒流/恒压线性充电器。CL4056H采用ESOP8封装配合较少的外围原件使其非常适用于便携式产品，并且适合给USB电源以及适配器电源供电。

基于特殊的内部MOSFET架构以及防倒充电路，CL4056H不需要外接检测电阻和隔离二极管。当外部环境温度过高或者在大功率应用时，热反馈可以调节充电电流以降低芯片温度。充电电压固定在4.24V，而充电电流则可以通过一个电阻器进行外部设置。当充电电流在达到最终浮充电压之后降至设定值的1/10，芯片将终止充电循环。

当输入电压断开时，CL4056H进入睡眠状态，电池漏电流将降到1uA以下。CL4056H可以被设置于停机模式，此时芯片静态电流降至50uA。

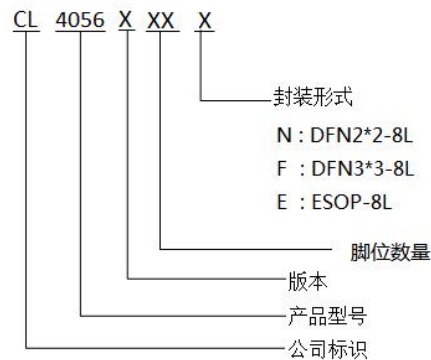
CL4056H还包括其他特性：电池温度监测，欠压锁定，自动再充电和两个状态引脚以显示充电和充电终止。

特点

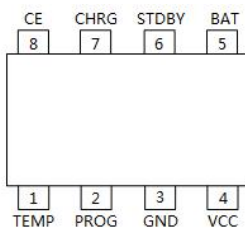
- ◆ 可编程充电电流1000mA
- ◆ 工作电压范围：4.2V ~ 28V
- ◆ 过压保护电压：6.5V
- ◆ 无需外接MOSFET，检测电阻以及隔离二极管
- ◆ 用于单节锂电池、采用ESOP8封装的完整线性充电器
- ◆ 恒定电流/恒定电压操作，并具有可在无过热危险的情况下实现充电速率最大化的热调节功能。
- ◆ 精度达到±1%的4.2V预充电电压
- ◆ 用于电池电量检测的充电电流监控器输出
- ◆ 自动再充电
- ◆ 充电状态双输出、无电池和故障状态显示
- ◆ C/10充电终止
- ◆ 待机模式下的静态电流为50uA
- ◆ 2.9V涓流充电
- ◆ 电池温度监测
- ◆ 软启动限制浪涌电流
- ◆ BAT输入防反接保护
- ◆ 可 0V 激活

应用

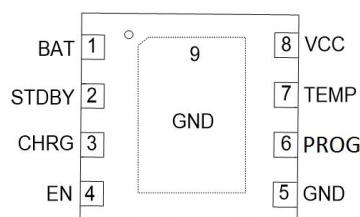
- ◆ 移动电话、PDA
- ◆ MP3、MP4播放器
- ◆ 充电器
- ◆ 数码相机
- ◆ 电子词典
- ◆ 蓝牙、GPS导航仪
- ◆ 便携式设备



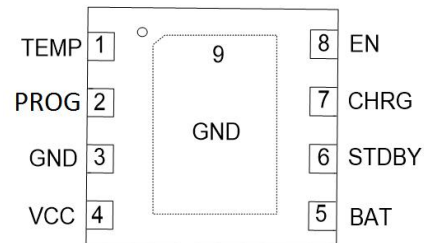
ESOP8



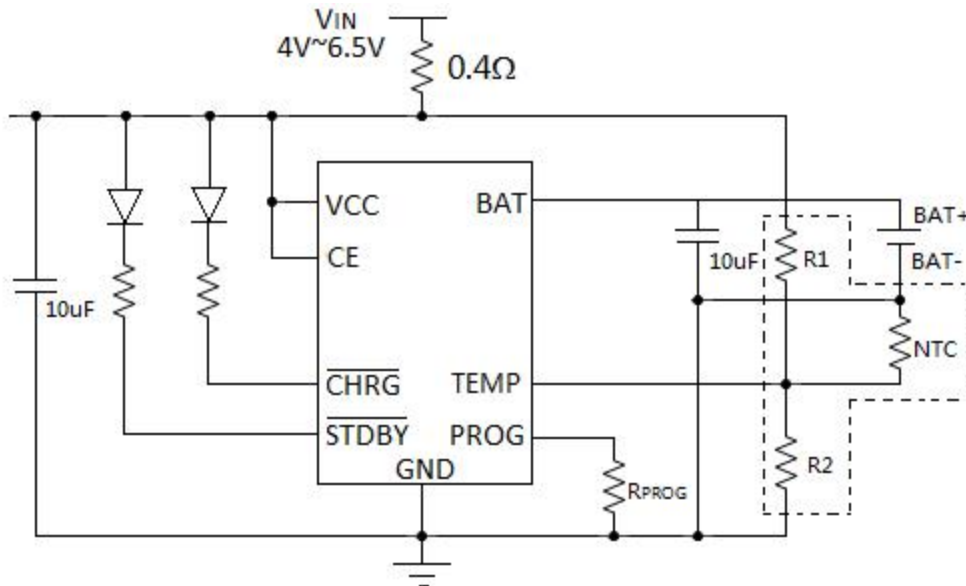
DFN3*3-8L



DFN2*2-8L



典型应用电路



其中，虚线框出R1/R2/NTC电阻部份为电池温度监测，可选。也可TEMP脚直接接地，不监测电池温度

管脚描述

管脚名			描述
	ESOP8L	DFN3*3-8L	
TEMP	1	7	电池温度检测输入
PROG	2	6	可编程恒流充电电流设置端
GND	3	5	地端
VCC	4	8	电源端
BAT	5	1	电池端
STDBY	6	2	电池充电完成指示端
CHRG	7	3	电池充电指示端
CE	8	4	芯片使能输入端

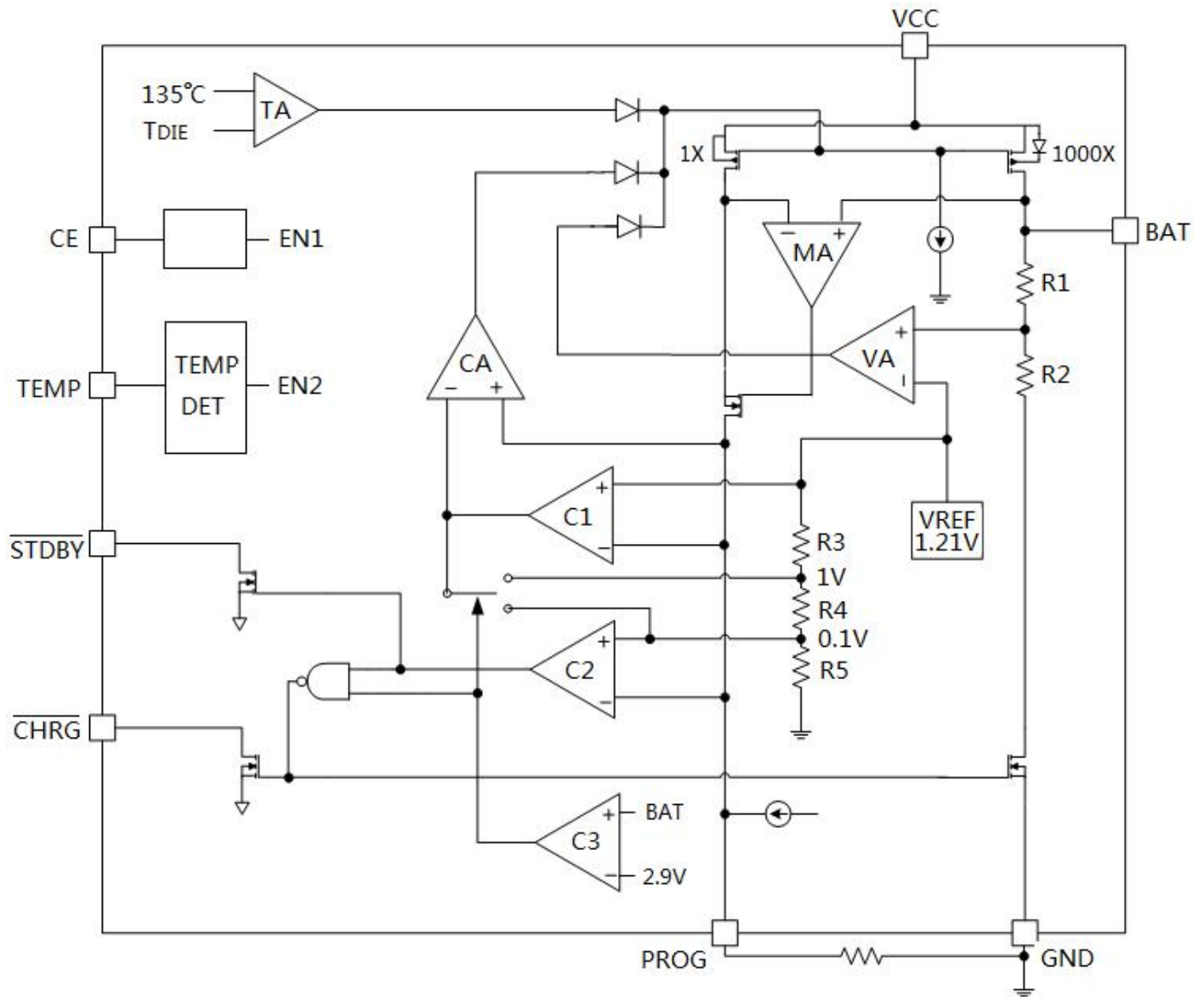
最大额定值 (注)

参数	范围	单位
VCC端电压	-0.3 to 30	V
PROG端电压	-0.3 to 6.5	V
CE,TEMP,STDBY,CHRG端电压	-0.3 to 30	
BAT端电压	-0.3 to 12	V
BAT端电流	1	A
PROG端电流	2	mA
最大功耗	1500	mW
工作环境温度	-40 ~ 85	°C
最低/最高存储温度Tstg	-65 to 125	°C

ESD与Latch-up等级

人体模型ESD级别	2000V
机器模型ESD级别	200V
Latch-up 级别	200mA

结构框图



电气特性

(如果没有特殊说明, 环境温度= 25°C, 输入电压=5V)

符号	参数	测试条件	最小	典型	最大	单位
VCC	输入电源电压		4.0		6.0	V
Vovp	输入过压保护电压	VCC上升	6.1	6.5		V
VOVP_H	过压迟滞电压阈值			200		mV
ICC	输入电源电流	充电模式(RPROG=12K) (1)		240	500	uA
		待机模式(充电终止)		60	120	uA
		停机模式(RPROG未连接, VCC<VBAT, VCC<VUVLO)		50	100	uA
VFLOAT	输出浮充电压	0°C≤T≤85°C	4.158	4.2	4.242	V
IBAT	BAT端充电电流	恒流模式, RPROG=2.4K	465	500	535	mA
		恒流模式, RPROG=1.5K	744	800	856	mA
		待机模式, VBAT=4.24V	0	-2.5	-6	uA
		停机模式		1	2	uA
		电池反接模式, VBAT=-4V		0.7		mA
		睡眠模式, VCC=0V		0	1	uA
ITRIKL	涓流充电电流	VBAT<VTRIKL, RPROG=2.4K	40	50	60	mA
		VBAT<VTRIKL, RPROG=1.5K	64	80	96	mA
VTRIKL	涓流充电门限电压	VBAT上升	2.7	2.9	3.1	V
VTRHYS	涓流充电迟滞电压	VBAT下降	60	80	100	mV
VUVLO	VCC欠压锁定电压	VCC上升	3.6	3.8	4.0	V
VUVHYS	VCC欠压锁定迟滞电压	VCC下降	150	200	300	mV
VMSD	手动关断阈值电压	VPROG上升	1.15	1.21	1.30	V
		VPROG下降	0.9	1.0	1.1	V
VASD	VCC -VBAT锁闭电压	VCC上升	70	100	140	mV
		VCC下降	5	30	50	mV
ITERM	C/10终止电流门限(2)	RPROG=1.5K	0.08	0.10	0.12	mA/mA
		RPROG=2.4K	0.08	0.10	0.12	mA/mA
VPROG	PROG引脚电压	恒流模式, RPROG=1.2K	0.93	1.0	1.07	V
VCHRG	CHRG端输出低电平	ICHRG=5mA		0.35	0.6	V
VSTDBY	STDBY端输出低电平	ISTDBY=5mA		0.35	0.6	V
VTEMP_	TEMP脚高端翻转电压			80	83	%VCC
VTEMP_	TEMP脚低端翻转电压		42	45		%VCC
Δ VRECH	再充电电池门限电压	VFLOAT-VRECHG		50	100	mV
tRECHG	再充电延时时间	VBAT由高到低	0.8	1.8	4	ms
tTERM	充电终止延时时间	IBAT降至ICHG/10以下	0.63	1.4	3	ms
IPROG	PROG端上拉电流			2.0		uA

注释(1): 这时处于充电状态, $ICC = IVCC - IBAT$

(2): 这里 $C/10$ 终止电流门限指的是终止电流与恒流充电电流的比值

使用说明

CL4056H是一款专门为锂离子电池设计的线性充电器, 利用芯片内部的功率MOSFET对电池进行恒流/恒压充电。充电电流可以由外部电阻编程决定, 最大充电电流可以达到1000mA。CL4056H拥有两个漏极开路输出的状态指示输出端, 充电状态指示端CHRG和电池充电完成指示输出端STDBY。芯片内部的功率管电路在芯片的结温超过 135°C 时自动降低充电电流, 这个功能可以使用户最大限度利用芯片充电, 不用担心芯片过热而损坏芯片或者外部元器件。

工作原理

当输入电压大于UVLO检测阈值和芯片使能输入端CE接高电平时, CL4056H开始对电池充电。如果电池电压低于2.9V, 充电器用小电流对电池进行预充电。当电池电压超过2.9V时, 充电器采用恒流模式对电池充电, 充电电流由PROG端和GND端之间的电阻决定。当电池电压接近4.2V时, 充电电流逐渐减小, CL4056H进入恒压充电模式。当充电电流减小到充电结束阈值时, 充电周期结束。

充电结束阈值是恒流充电电流的 $1/10$ 。当电池电压降到再充电阈值以下时, 自动开始新的充电周期。芯片内部的高精度的电压基准源, 误差放大器和电阻分压网络确保BAT端调制电压的精度在1%以内, 满足锂离子和锂聚合物电池的要求。当输入电压掉电或者输入电压低于电池电压时, 充电器进入停机模式, 电池端消耗的电流小于 $2\mu\text{A}$, 从而增加待机时间。

如果将使能输入端CE接低电平, 充电器停止充电。

充电终止

当充电电流在达到最终浮充电压之后降至设定值的 $1/10$, 充电循环被终止。该条件是通过采用一个内部滤波比较器对PROG端进行监控来检测的。当PROG端电压降至 100mV 以下的时间超过 1.8ms 时, 充电终止, CL4056H进入待机模式, 此时的输入电源电流降至约 $60\mu\text{A}$ 。

充电时, BAT端上的瞬变负载会使PROG端电压在DC充电电流降至设定值的 $1/10$ 之间短暂地降至 100mV 以下, 比较器的 1.8ms 延时时间确保了这种性质的瞬变负载不会导致充电循环过早终止。一旦平均充电电流降至设定值的 $1/10$ 以下, CL4056H集中式充电循环并停止通过BAT端提供任何电流。在这种状态下, BAT端上所有负载都必须由电池供电。

充电状态指示

CL4056H有两个漏极开路状态指示输出端CHRG和STDBY。当充电器处于充电状态时, CHRG被拉到低电平, 在其他状态CHRG为高阻态; 当电池充电结束后, STDBY被拉到低电平, 在其他状态STDBY为高阻态。

当电池没有接到充电器时, CHRG闪烁表示没有安装电池。

充电状态	CHRG	STDBY
正在充电	亮	灭
充电完成	灭	亮
欠压, 电池温度过高, 过低等故障状态,或无电池接入(TEMP使用)	灭	灭
BAT端连接1uF电容, 无电池	闪烁(频率约20Hz)	亮

热限制

如果芯片温度升至135°C以上时, 一个内部热反馈环路将减小设定的充电电流。该功能可防止CL4056H过热, 并允许用户提高给定电路板功率处理能力的上限而减小损坏CL4056H的风险。

电池温度检测

将TEMP脚接到电池的NTC传感器的输出端。如果TEMP管脚的电压小于输入电压的45%或者大于输入电压的80%, 意味着电池温度过低或过高, 则充电被暂停。

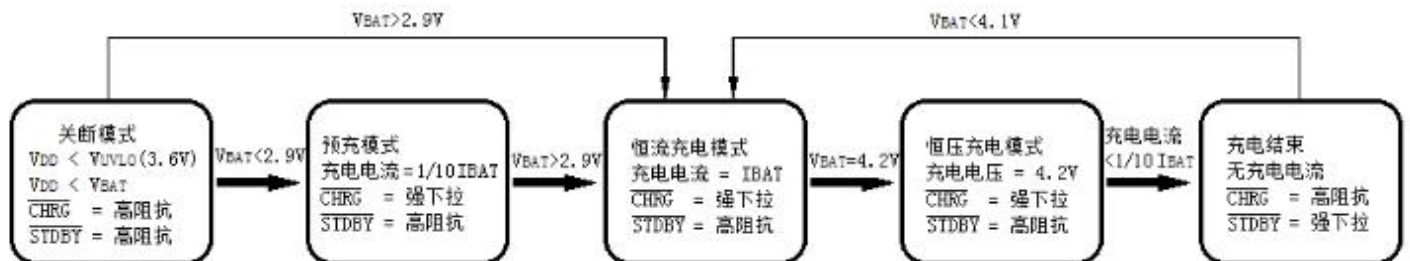
如果TEMP脚直接接GND, 那么电池温度检测功能取消, 其他充电功能正常。

欠压锁闭

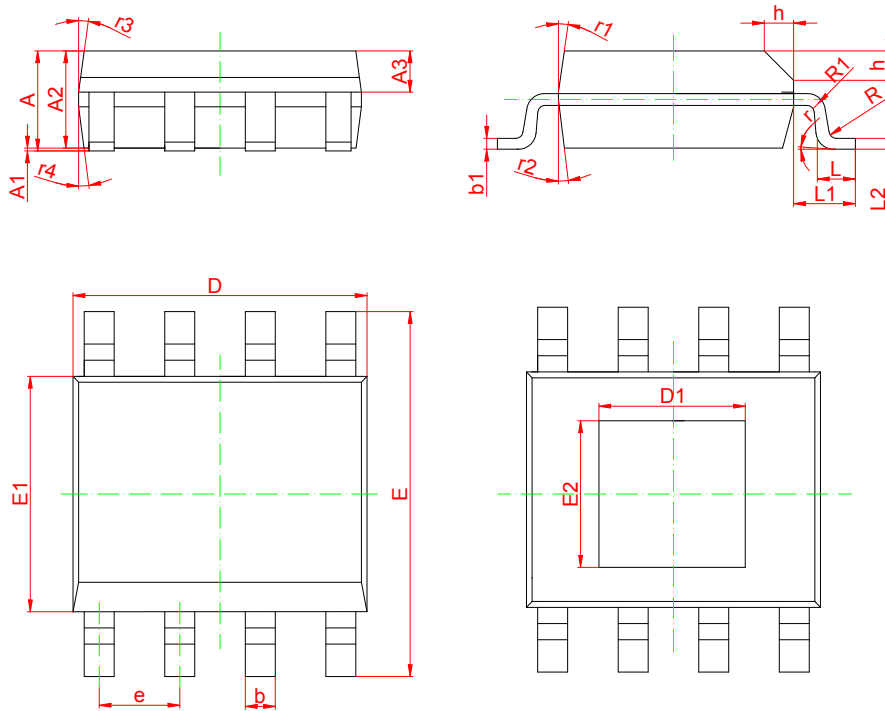
CL4056H拥有一个内部欠压锁定电路对输入电压进行监控, 在VCC升至欠压锁定门限电压之前使芯片保持在停机工作模式。当VCC电压升高至3.8V之后, 芯片退出UVLO, 开始正常工作。VCC下降时的UVLO迟滞电压为200mV。

自动充电循环

电池电压达到浮充电压, 充电循环被终止之后, CL4056H立即对BAT端电压进行监控。当BAT端电压低于4.1V时, 充电循环重新开始。确保了电池被维持在一个接近满电的状态, 同时免除了进行周期性充电循环启动的需要。

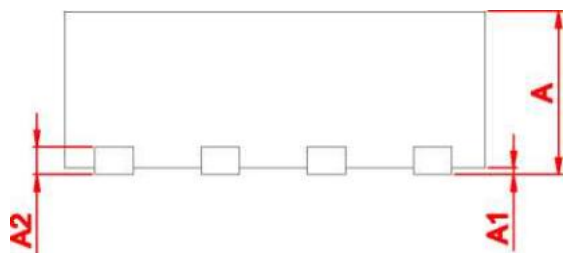
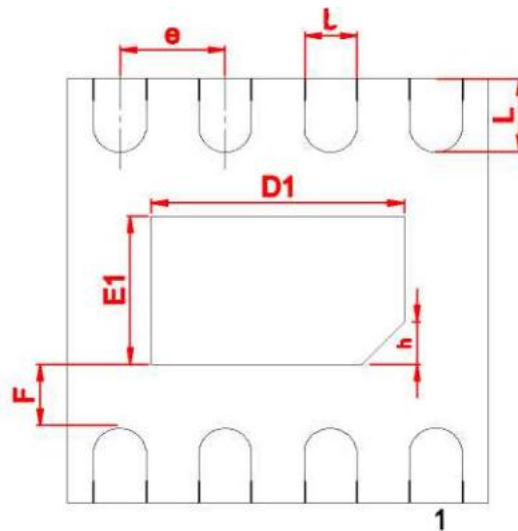
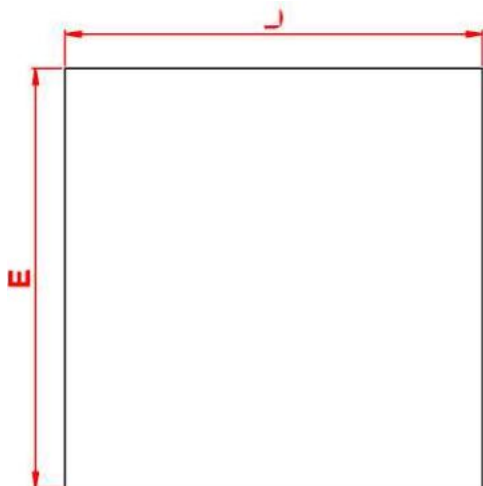


一个典型充电循环的状态图

封装说明: ESOP8


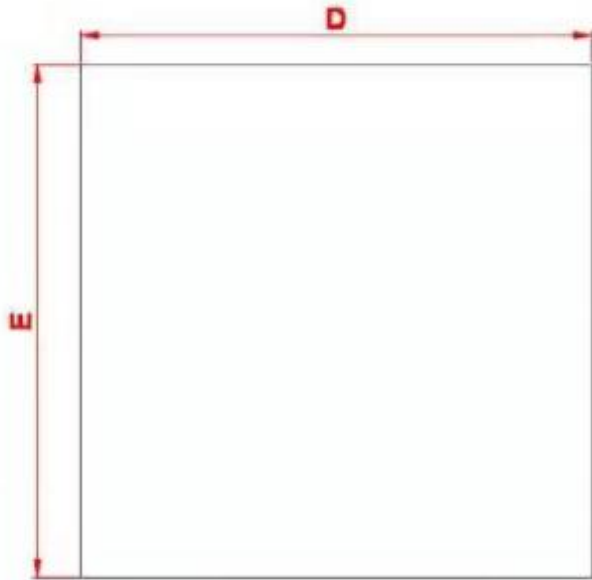
SYMBOL	MIN	NOM	MAX
A	1.35	1.55	1.70
A1	0	0.10	0.15
A2	1.25	1.40	1.65
A3	0.50	0.60	0.70
b	0.38	-	0.51
b1	0.37	0.42	0.47
D	4.80	4.90	5.00
D1	3.10	3.30	3.50
E	5.80	6.00	6.20
E1	3.80	3.90	4.00
E2	2.20	2.40	2.60
e	1.17	1.27	1.37
L	0.45	0.60	0.80
L1	1.04REF		
L2	0.25BSC		
R	0.07	-	-
R1	0.07	-	-
h	0.30	0.40	0.50
r	0°	-	8°
r1	15°	17°	19°
r2	11°	13°	15°
r3	15°	17°	19°
r4	11°	13°	15°

封装说明：DFN2*2-8L

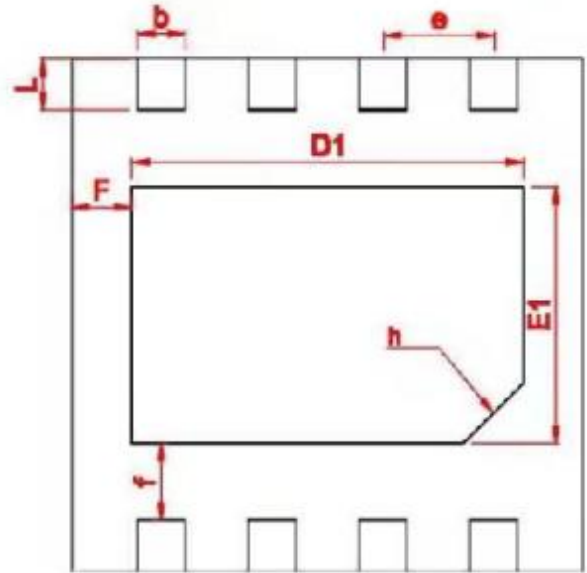


SYMBOL	MILLIMETER		
	MIN	NOM	MAX
A	0.700	0.750	0.800
*A1	0.000	0.020	0.050
*b	0.200	0.250	0.300
*A2	0.180	0.200	0.220
*D	1.900	2.000	2.100
*E	1.900	2.000	2.100
*D1	1.100	1.200	1.300
*E1	0.600	0.700	0.800
*e	0.450	0.500	0.550
*L	0.300	0.350	0.400
*F	0.250	0.300	0.350
h	R	IEF	0

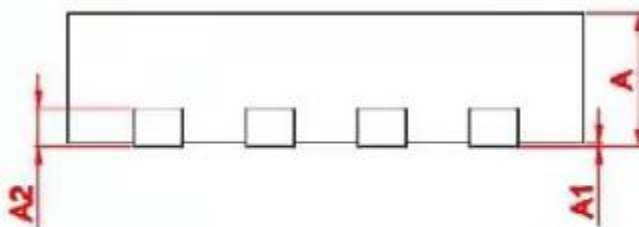
封装说明: DFN3*3-8L



TOP VIEW



BOTTOM VIEW



SIDE VIEW

SYMBOL	MILLIMETER		
	MIN	NOM	MAX
A	0.700	0.750	0.800
* A1	0.000	0.020	0.050
* b	0.255	0.280	0.305
* A2	0.190	0.210	0.230
* D	2.900	3.000	3.100
* E	2.900	3.000	3.100
* E1	1.450	1.500	1.550
* D1	2.250	2.300	2.350
* e	0.600	0.650	0.700
* L	0.250	0.300	0.350
h	0.490 REF		
* F	0.300	0.350	0.400
* f	0.400	0.450	0.500

- 此处描述的信息有可能有所修改，恕不另行通知
- 智浦芯联不对由电路或图表描述引起的与的工业标准，专利或第三方权利相关的问题负有责任。应用电路图仅作为典型应用的示例用途，并不保证其对专门的大规模生产的实用性。
- 当该产品及衍生产品与瓦圣纳协议或其他国际协议冲突时，其出口可能会需相关政府的授权。
- 未经智浦芯联刊印许可的任何对此处描述信息用于其他用途的复制或拷贝都是被严厉禁止的。
- 此处描述的信息若智浦芯联无书面许可不能被用于任何与人体有关的设备，例如运动器械，医疗设备，安全系统，燃气设备，或任何安装于飞机或其他运输工具。
- 虽然智浦芯联尽力去完善产品的品质和可靠性，当半导体产品的失效和故障仍在所难免。因此采用该产品的客户必须要进行仔细的安全设计，包括冗余设计，防火设计，失效保护以防止任何次生性意外、火灾或相关损毁。

X-ON Electronics

Largest Supplier of Electrical and Electronic Components

Click to view similar products for [Battery Management](#) category:

Click to view products by [ChipLink](#) manufacturer:

Other Similar products are found below :

[LV5117AV-TLM-H](#) [NCP1855FCCT1G](#) [FAN54063UCX](#) [MP2615GQ-P](#) [LC05132C01NMTTTG](#) [ISL95522HRZ](#) [ISL78714ANZ](#) [CM1104-EH](#)
[CM1104-DBB](#) [CM1104-MBB](#) [XC6801A421MR-G](#) [ISL95521BHRZ](#) [MP2639AGR-P](#) [S-82D1AAE-A8T2U7](#) [S-82D1AAA-A8T2U7](#) [S-](#)
[8224ABA-I8T1U](#) [MP2615CGQ-P](#) [MC33772CTC0AE](#) [EG1205](#) [EA3036CQBR](#) [GX4056](#) [GX4054](#) [GX4057](#) [HP4059D6-42Y](#) [HP4059D6-44Y](#)
[HP2601D8-68](#) [CM1124-EAC](#) [ME4064AM5G-N](#) [ME4084AM5G](#) [ME4084BN8BG](#) [ME4074CM5G](#) [RY2231B1D4](#) [FM5324GA](#) [FM4057E42](#)
[TP4054](#) [TP4056](#) [TP4054S5-2](#) [WST4054](#) [WSP4056](#) [AP5056SPER](#) [FH8209](#) [FH8614G1](#) [FH8206](#) [FH8210A](#) [XB7608AJ](#) [DW01A](#) [LR4054-T](#)
[ME4312CSG](#) [PJ4054B](#) [BRCL3230BME](#)