

概述

CL4056H是一款性能优异的单节锂离子电池恒流/恒压线性充电器。CL4056H采用ESOP8封装配合较少的外围原件使其非常适用于便携式产品，并且适合给USB电源以及适配器电源供电。

基于特殊的内部MOSFET架构以及防倒充电路，CL4056H不需要外接检测电阻和隔离二极管。当外部环境温度过高或者在大功率应用时，热反馈可以调节充电电流以降低芯片温度。充电电压固定在4.24V，而充电电流则可以通过一个电阻器进行外部设置。当充电电流在达到最终浮充电压之后降至设定值的1/10，芯片将终止充电循环。

当输入电压断开时，CL4056H进入睡眠状态，电池漏电流将降到1uA以下。CL4056H还可以被设置于停机模式，此时芯片静态电流降至35uA。

CL4056H还包括其他特性：欠压锁定，自动再充电和充电状态标志。

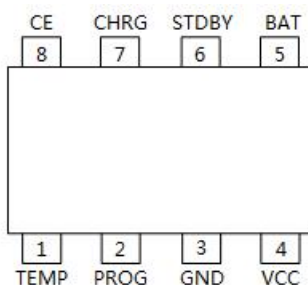
特点

- ◆ 30V高耐压输入电压保护
- ◆ 可编程使充电电流可达1000mA
- ◆ 不需要MOSFET，检测电阻以及隔离二极管
- ◆ 用于单节锂电池、采用ESOP8封装的完整线性充电器
- ◆ 恒电流/恒电压操作，并具有可在无过热危险的情况下实现充电速率最大化的热调节功能。
- ◆ 从USB接口管理单片锂离子电池
- ◆ 精度达到±1%的4.24V预设充电电压
- ◆ 充电状态双输出、无电池和故障状态显示
- ◆ C/10充电电流终止
- ◆ 待机模式下的静态电流为35uA
- ◆ 2.9V涓流充电电压
- ◆ 电池温度监测
- ◆ 软启动限制浪涌电流
- ◆ BAT电池端反接保护
- ◆ 电池欠压保护可0激活充电

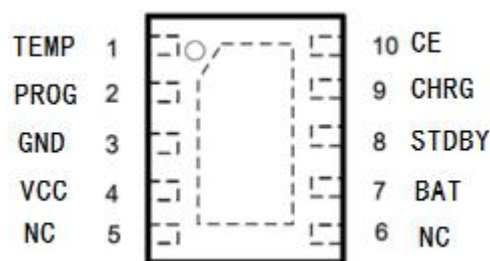
应用

- ◆ 玩具，台灯，游戏手柄
- ◆ 充电器
- ◆ 数码相机
- ◆ 电子词典
- ◆ 蓝牙、GPS导航仪
- ◆ 便携式设备

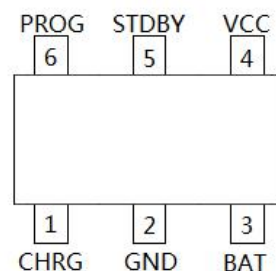
ESOP8



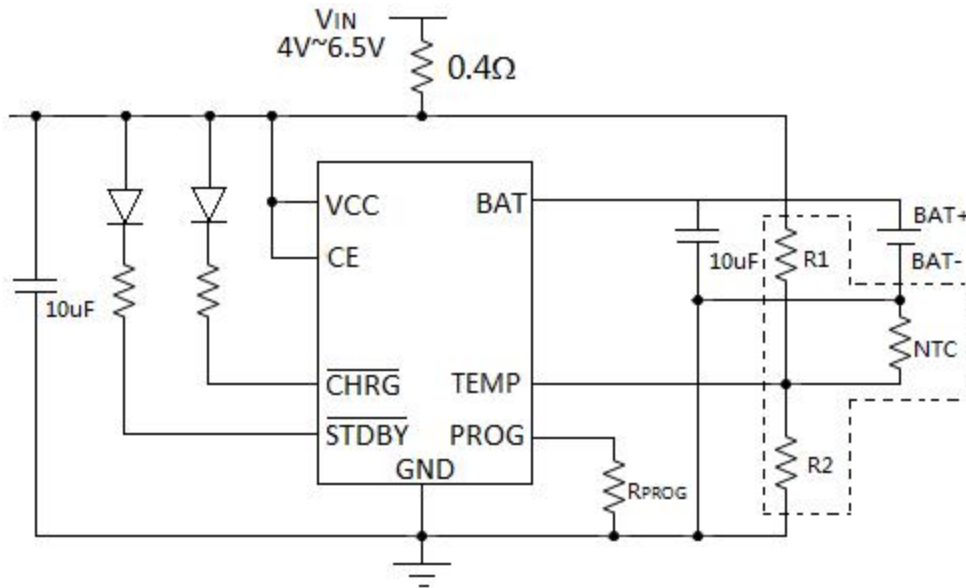
DFN2*3-10L



SOT23-6L



典型应用电路



管脚描述

| 管脚名 | 脚位号 | | | 描述 |
|-------|---------|-------|-----------|--------------|
| | SOT23-6 | ESOP8 | DFN2*3-10 | |
| TEMP | | 1 | 1 | 电池温度检测输入 |
| PROG | 6 | 2 | 2 | 可编程恒流充电电流设置端 |
| GND | 2 | 3 | 3 | 地端 |
| VCC | 4 | 4 | 4 | 电源端 |
| BAT | 3 | 5 | 7 | 电池端 |
| STDBY | 5 | 6 | 8 | 电池充电完成指示端 |
| CHRG | 1 | 7 | 9 | 电池充电指示端 |
| CE | | 8 | 10 | 芯片使能输入端 |

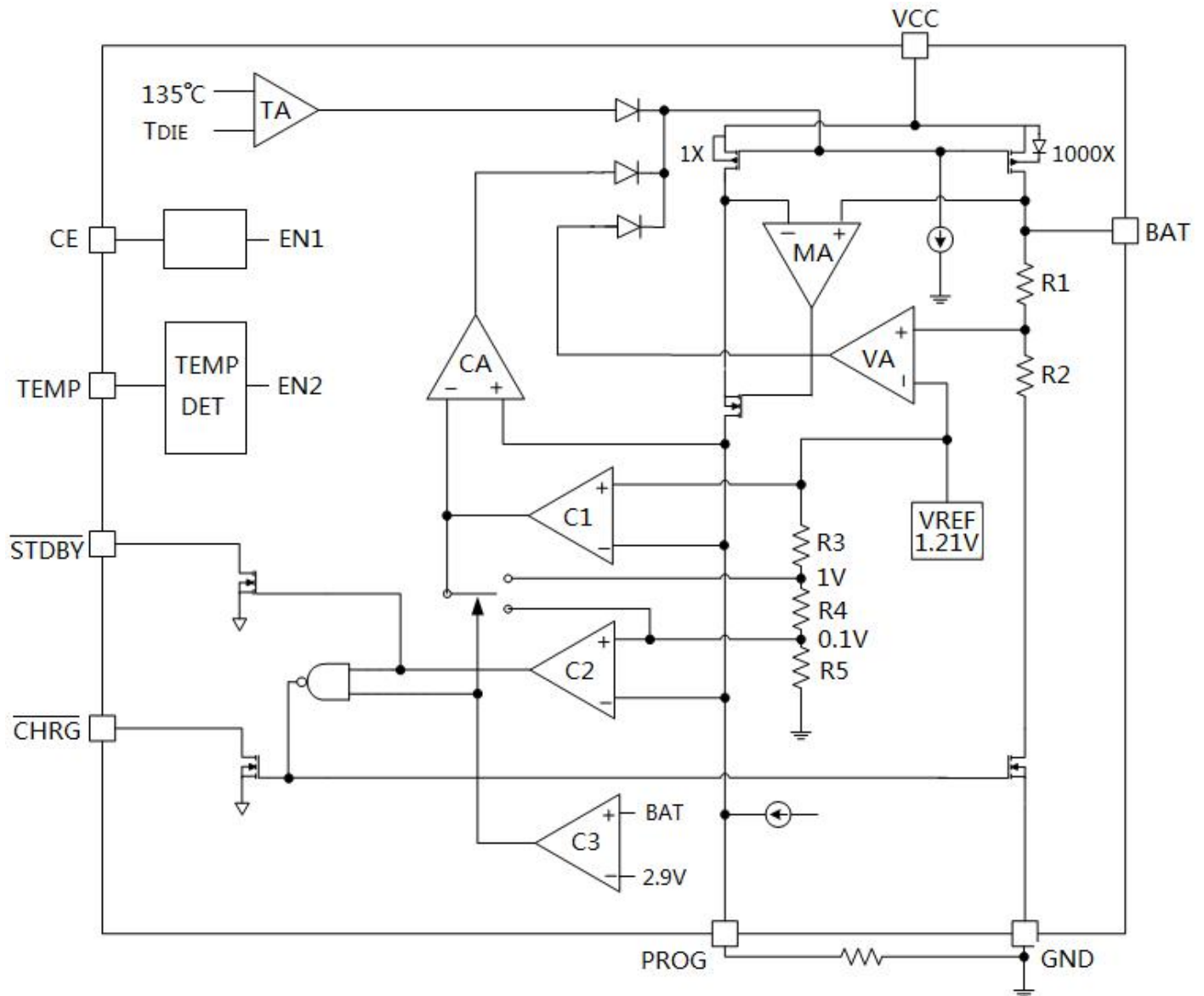
最大额定值 (注)

| 参数 | 范围 | 单位 |
|-------------------|------------|----|
| VCC端电压 | -0.3 to 30 | V |
| PROG, CE, TEMP端电压 | -0.3 to 30 | V |
| BAT | -0.3 to 18 | V |
| CHRG端电压 | -0.3 to 20 | V |
| STDBY端电压 | -0.3 to 20 | V |
| BAT端电流 | 1 | A |
| PROG端电流 | 2 | mA |
| 最大功耗 | 1500 | mW |
| 工作环境温度 | -40 ~ 85 | °C |
| 最低/最高存储温度Tstg | -65 to 125 | °C |

ESD与Latch-up等级

| | |
|-------------|-------|
| 人体模型ESD级别 | 4000V |
| 机器模型ESD级别 | 400V |
| Latch-up 级别 | 400mA |

结构框图



电气特性
(如果没有特殊说明, 环境温度= 25°C, 输入电压=5V)

| 符号 | 参数 | 测试条件 | 最小 | 典型 | 最大 | 单位 |
|---------|---------------|-------------------------------------|-------|------|-------|-------|
| VCC | 输入电源电压 | | 4.0 | | 6.5 | V |
| VCCMAX | | | 24 | | 30 | |
| ICC | 输入电源电流 | 充电模式(RPROG=12K) (1) | | 240 | 500 | uA |
| | | 待机模式(充电终止) | | 50 | 100 | uA |
| | | 停机模式(RPROG未连接, VCC<VBAT, VCC<VUVLO) | | 35 | 70 | uA |
| VFLOAT | 输出浮充电压 | 0°C≤T≤85°C | 4.198 | 4.24 | 4.282 | V |
| IBAT | BAT端充电电流 | 恒流模式, RPROG=2.4K | 465 | 500 | 535 | mA |
| | | 恒流模式, RPROG=1.2K | 930 | 1000 | 1070 | mA |
| | | 待机模式, VBAT=4.24V | 0 | -2.5 | -6 | uA |
| | | 停机模式 | | 1 | 2 | uA |
| | | 电池反接模式, VBAT=-4V | | 0.7 | | mA |
| | | 睡眠模式, VCC=0V | | 0 | 1 | uA |
| ITRIKL | 涓流充电电流 | VBAT<VTRIKL, RPROG=2.4K | 40 | 50 | 60 | mA |
| | | VBAT<VTRIKL, RPROG=1.2K | 80 | 100 | 120 | mA |
| VTRIKL | 涓流充电门限电压 | VBAT上升 | 2.8 | 2.9 | 3.0 | V |
| VTRHYS | 涓流充电迟滞电压 | VBAT下降 | 60 | 80 | 100 | mV |
| Vovp | 输入过压保护电压 | VCC上升 | 6.3 | | 6.7 | V |
| VUVLO | VCC欠压锁定电压 | VCC上升 | 3.7 | 3.8 | 3.93 | V |
| VUVHYS | VCC欠压锁定迟滞电压 | VCC下降 | 150 | 200 | 300 | mV |
| VMSD | 手动关断阈值电压 | VPROG上升 | 1.15 | 1.21 | 1.30 | V |
| | | VPROG下降 | 0.9 | 1.0 | 1.1 | V |
| VASD | VCC -VBAT锁闭电压 | VCC上升 | 70 | 100 | 140 | mV |
| | | VCC下降 | 5 | 30 | 50 | mV |
| ITERM | C/10终止电流门限(2) | RPROG=1.2K | 0.085 | 0.10 | 0.115 | mA/mA |
| | | RPROG=2.4K | 0.085 | 0.10 | 0.115 | mA/mA |
| VPROG | PROG引脚电压 | 恒流模式, RPROG=1.2K | 0.93 | 1.0 | 1.07 | V |
| VCHRG | CHRG端输出低电平 | ICHRG=5mA | | 0.35 | 0.6 | V |
| VSTDBY | STDBY端输出低电平 | ISTDBY=5mA | | 0.35 | 0.6 | V |
| VTEMP_ | TEMP脚高端翻转电压 | | | 80 | 83 | %VCC |
| VTEMP_ | TEMP脚低端翻转电压 | | 42 | 45 | | %VCC |
| Δ VRECH | 再充电电池门限电压 | VFLOAT-VRECHG | | 50 | 100 | mV |
| tRECHG | 再充电延时时间 | VBAT由高到低 | 0.8 | 1.8 | 4 | ms |
| tTERM | 充电终止延时时间 | IBAT降至ICHG/10以下 | 0.63 | 1.4 | 3 | ms |
| IPROG | PROG端上拉电流 | | | 2.0 | | uA |

注释(1): 这时处于充电状态, $ICC = IVCC - IBAT$

(2): 这里 $C/10$ 终止电流门限指的是终止电流与恒流充电电流的比值

使用说明

CL4056H是一款专门为锂离子电池设计的线性充电器, 利用芯片内部的功率MOSFET对电池进行恒流/恒压充电。充电电流可以由外部电阻编程决定, 最大充电电流可以达到1000mA。CL4056H拥有两个漏极开路输出的状态指示输出端, 充电状态指示端CHRG和电池充电完成指示输出端STDBY。芯片内部的功率管电路在芯片的结温超过135°C时自动降低充电电流, 这个功能可以使用户最大限度利用芯片充电, 不用担心芯片过热而损坏芯片或者外部元器件。

工作原理

当输入电压大于UVLO检测阈值和芯片使能输入端CE接高电平时, CL4056H开始对电池充电。如果电池电压低于2.9V, 充电器用小电流对电池进行预充电。当电池电压超过2.9V时, 充电器采用恒流模式对电池充电, 充电电流由PROG端和GND端之间的电阻决定。当电池电压接近4.24V时, 充电电流逐渐减小, CL4056H进入恒压充电模式。当充电电流减小到充电结束阈值时, 充电周期结束。

充电结束阈值是恒流充电电流的1/10。当电池电压降到再充电阈值以下时, 自动开始新的充电周期。芯片内部的高精度的电压基准源, 误差放大器和电阻分压网络确保BAT端调制电压的精度在1%以内, 满足锂离子和锂聚合物电池的要求。当输入电压掉电或者输入电压低于电池电压时, 充电器进入停机模式, 电池端消耗的电流小于2uA, 从而增加待机时间。

如果将使能输入端CE接低电平, 充电器停止充电。

充电终止

当充电电流在达到最终浮充电压之后降至设定值的1/10, 充电循环被终止。该条件是通过采用一个内部滤波比较器对PROG端进行监控来检测的。当PROG端电压降至100mV以下的时间超过1.8ms时, 充电终止, CL4056H进入待机模式, 此时的输入电源电流降至约50uA。

充电时, BAT端上的瞬变负载会使PROG端电压在DC充电电流降至设定值的1/10之间短暂地降至100mV以下, 比较器的1.8ms延时时间确保了这种性质的瞬变负载不会导致充电循环过早终止。一旦平均充电电流降至设定值的1/10以下, CL4056H集中式充电循环并停止通过BAT端提供任何电流。在这种状态下, BAT端上所有负载都必须由电池供电。

充电状态指示

CL4056H有两个漏极开路状态指示输出端CHRG和STDBY。当充电器处于充电状态时, CHRG被拉到低电平, 在其他状态CHRG为高阻态; 当电池充电结束后, STDBY被拉到低电平, 在其他状态STDBY为高阻态。

当电池没有接到充电器时，CHRG闪烁表示没有安装电池。

| 充电状态 | CHRG | STDBY |
|-------------------------------------|--------------|-------|
| 正在充电 | 亮 | 灭 |
| 充电完成 | 灭 | 亮 |
| 欠压, 电池温度过高, 过低等故障状态, 或无电池接入(TEMP使用) | 灭 | 灭 |
| BAT端连接1uF电容, 无电池 | 闪烁 (频率约20Hz) | 亮 |

热限制

如果芯片温度升至135°C以上时，一个内部热反馈环路将减小设定的充电电流。该功能可防止CL4056H过热，并允许用户提高给定电路板功率处理能力的上限而减小损坏CL4056H的风险。

电池温度检测

将TEMP脚接到电池的NTC传感器的输出端。如果TEMP管脚的电压小于输入电压的45%或者大于输入电压的80%，意味着电池温度过低或过高，则充电被暂停。

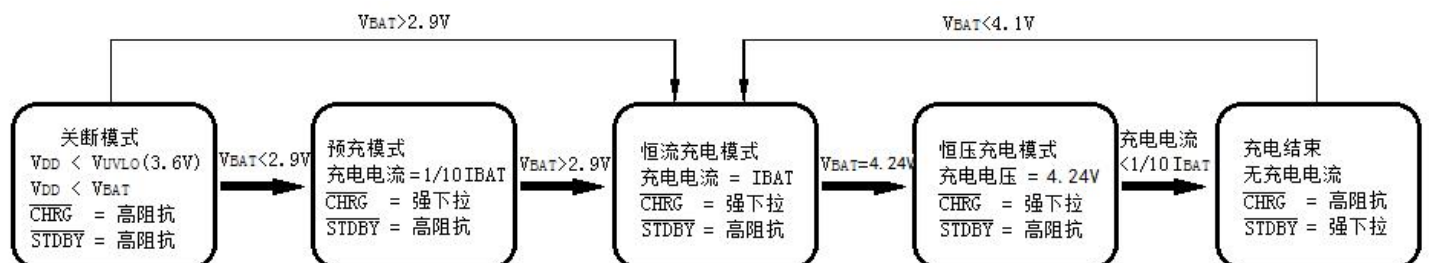
如果TEMP脚直接接GND，那么电池温度检测功能取消，其他充电功能正常。

欠压锁闭

CL4056H拥有一个内部欠压锁定电路对输入电压进行监控，在VCC升至欠压锁定门限电压之前使芯片保持在停机工作模式。当VCC电压升高至3.8V之后，芯片退出UVLO，开始正常工作。VCC下降时的UVLO迟滞电压为200mV。

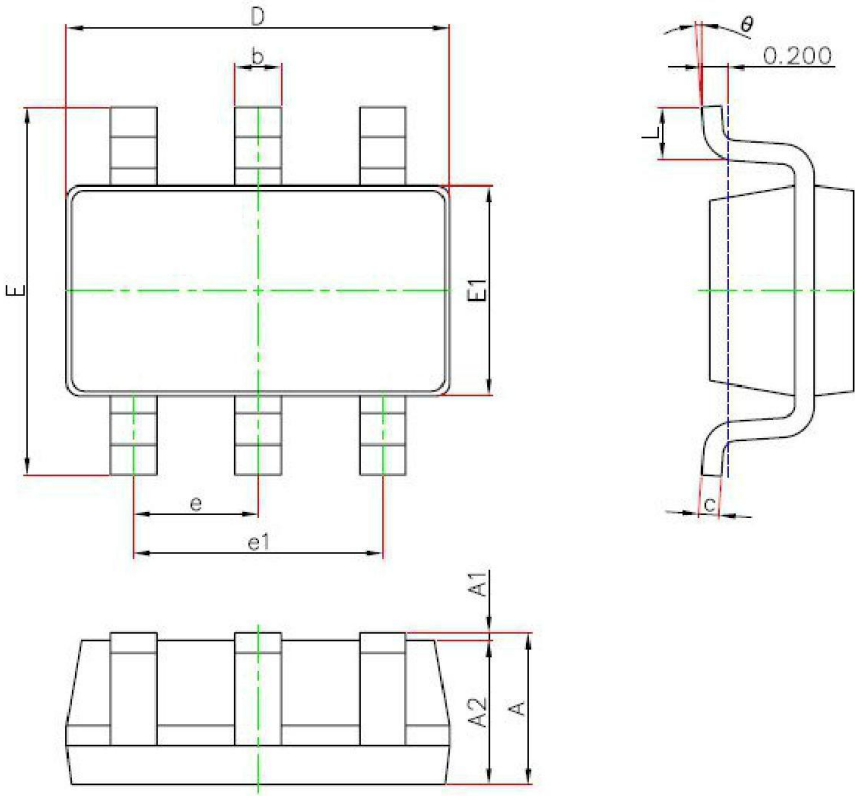
自动充电循环

电池电压达到浮充电压，充电循环被终止之后，CL4056H立即对BAT端电压进行监控。当BAT端电压低于4.1V时，充电循环重新开始。确保了电池被维持在一个接近满电的状态，同时免除了进行周期性充电循环启动的需要。

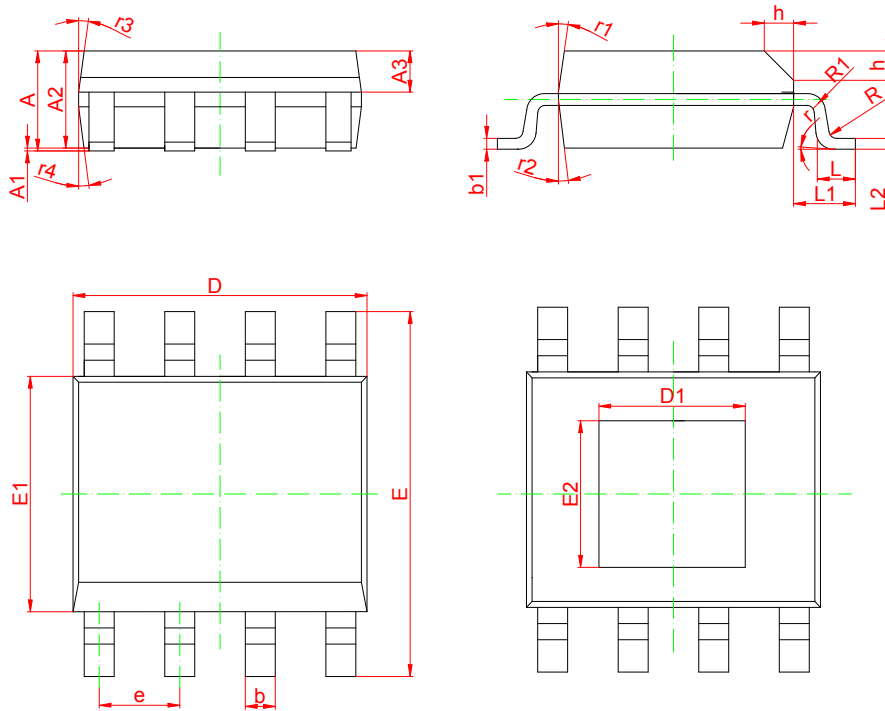


一个典型充电循环的状态图

封装说明: SOT23-6L

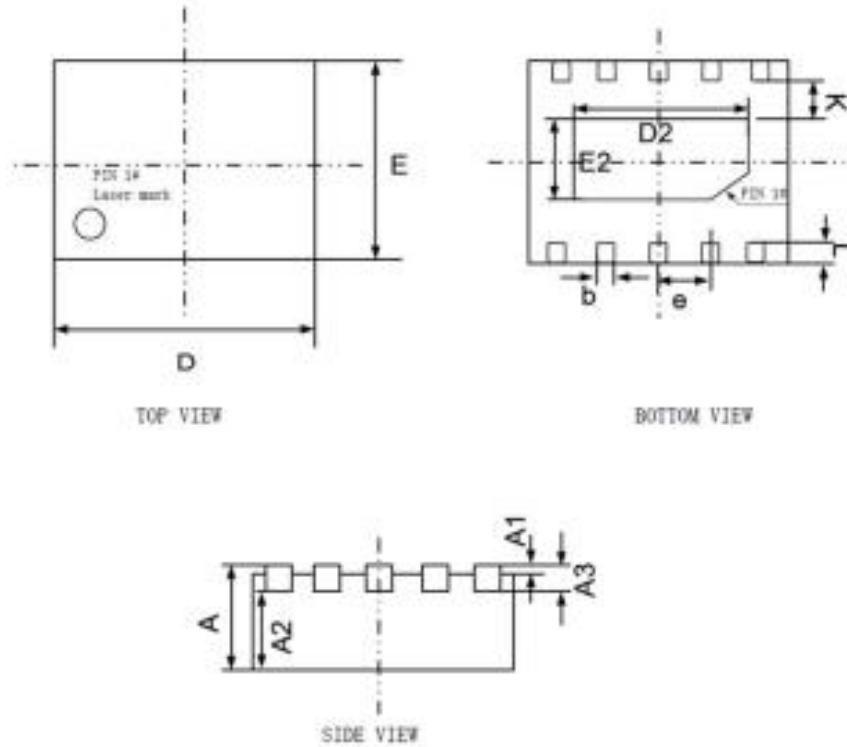


| Symbol | Dimensions In Millimeters | | Dimensions In Inches | |
|--------|---------------------------|-------|----------------------|-------|
| | Min. | Max. | Min. | Max. |
| A | 1.050 | 1.250 | 0.041 | 0.049 |
| A1 | 0.000 | 0.100 | 0.000 | 0.004 |
| A2 | 1.050 | 1.150 | 0.041 | 0.045 |
| b | 0.300 | 0.500 | 0.012 | 0.020 |
| c | 0.100 | 0.200 | 0.004 | 0.008 |
| D | 2.820 | 3.020 | 0.111 | 0.119 |
| E1 | 1.500 | 1.700 | 0.059 | 0.067 |
| E | 2.650 | 2.950 | 0.104 | 0.116 |
| e | 0.950(BSC) | | 0.037(BSC) | |
| e1 | 1.800 | 2.000 | 0.071 | 0.079 |
| L | 0.300 | 0.600 | 0.012 | 0.024 |
| θ | 0° | 8° | 0° | 8° |

封装说明: ESOP8


| SYMBOL | MIN | NOM | MAX |
|--------|---------|------|------|
| A | 1.35 | 1.55 | 1.70 |
| A1 | 0 | 0.10 | 0.15 |
| A2 | 1.25 | 1.40 | 1.65 |
| A3 | 0.50 | 0.60 | 0.70 |
| b | 0.38 | - | 0.51 |
| b1 | 0.37 | 0.42 | 0.47 |
| D | 4.80 | 4.90 | 5.00 |
| D1 | 3.10 | 3.30 | 3.50 |
| E | 5.80 | 6.00 | 6.20 |
| E1 | 3.80 | 3.90 | 4.00 |
| E2 | 2.20 | 2.40 | 2.60 |
| e | 1.17 | 1.27 | 1.37 |
| L | 0.45 | 0.60 | 0.80 |
| L1 | 1.04REF | | |
| L2 | 0.25BSC | | |
| R | 0.07 | - | - |
| R1 | 0.07 | - | - |
| h | 0.30 | 0.40 | 0.50 |
| r | 0° | - | 8° |
| r1 | 15° | 17° | 19° |
| r2 | 11° | 13° | 15° |
| r3 | 15° | 17° | 19° |
| r4 | 11° | 13° | 15° |

封装说明: DFN2*3-10L



| Symbol | Dimensions In Millimeters | | |
|--------|---------------------------|------|------|
| | Min. | Nom. | Max. |
| A | 0.70 | 0.75 | 0.80 |
| A1 | 0 | 0.02 | 0.05 |
| A2 | 0.50 | 0.55 | 0.60 |
| A3 | 0.20REF | | |
| b | 0.20 | 0.25 | 0.30 |
| D | 2.90 | 3.00 | 3.10 |
| E | 1.90 | 2.00 | 2.10 |
| D2 | 2.30 | 2.40 | 2.50 |
| E2 | 0.80 | 0.90 | 1.00 |
| e | 0.45 | 0.50 | 0.55 |
| K | 0.15 | - | - |
| L | 0.22 | 0.27 | 0.32 |

- 此处描述的信息有可能有所修改，恕不另行通知
- 智浦芯联不对由电路或图表描述引起的与的工业标准，专利或第三方权利相关的问题负有责任。应用电路图仅作为典型应用的示例用途，并不保证其对专门的大规模生产的实用性。
- 当该产品及衍生产品与瓦圣纳协议或其他国际协议冲突时，其出口可能会需相关政府的授权。
- 未经智浦芯联刊印许可的任何对此处描述信息用于其他用途的复制或拷贝都是被严厉禁止的。
- 此处描述的信息若智浦芯联无书面许可不能被用于任何与人体有关的设备，例如运动器械，医疗设备，安全系统，燃气设备，或任何安装于飞机或其他运输工具。
- 虽然智浦芯联尽力去完善产品的品质和可靠性，当半导体产品的失效和故障仍在所难免。因此采用该产品的客户必须要进行仔细的安全设计，包括冗余设计，防火设计，失效保护以防止任何次生性意外、火灾或相关损毁。

X-ON Electronics

Largest Supplier of Electrical and Electronic Components

Click to view similar products for [Battery Management](#) category:

Click to view products by [ChipLink](#) manufacturer:

Other Similar products are found below :

[LV5117AV-TLM-H](#) [NCP1855FCCT1G](#) [FAN54063UCX](#) [MP2615GQ-P](#) [LC05132C01NMTTTG](#) [ISL95522HRZ](#) [ISL78714ANZ](#) [CM1104-EH](#)
[CM1104-DBB](#) [CM1104-MBB](#) [XC6801A421MR-G](#) [ISL95521BHRZ](#) [MP2639AGR-P](#) [S-82D1AAE-A8T2U7](#) [S-82D1AAA-A8T2U7](#) [S-](#)
[8224ABA-I8T1U](#) [MP2615CGQ-P](#) [MC33772CTC0AE](#) [EG1205](#) [EA3036CQBR](#) [GX4056](#) [GX4054](#) [GX4057](#) [HP4059D6-42Y](#) [HP4059D6-44Y](#)
[HP2601D8-68](#) [CM1124-EAC](#) [ME4064AM5G-N](#) [ME4084AM5G](#) [ME4084BN8BG](#) [ME4074CM5G](#) [RY2231B1D4](#) [FM5324GA](#) [FM4057E42](#)
[TP4054](#) [TP4056](#) [TP4054S5-2](#) [WST4054](#) [WSP4056](#) [AP5056SPER](#) [FH8209](#) [FH8614G1](#) [FH8206](#) [FH8210A](#) [XB7608AJ](#) [DW01A](#) [LR4054-T](#)
[ME4312CSG](#) [PJ4054B](#) [BRCL3230BME](#)