

概述

CL9195系列是高纹波抑制率、低功耗、低压差，具有过流和短路保护的CMOS降压型电压稳压器。这些器件具有很低的静态偏置电流（70 μ A Typ.），它们能在输入、输出电压差极小的情况下提500mA的输出电流，并且仍能保持良好的调整率。由于输入输出间的电压差很小和静态偏置电流很小，这些器件特别适用于希望延长有用电池寿命的电池供电类产品，如计算机、消费类产品和工业设备等。

特点

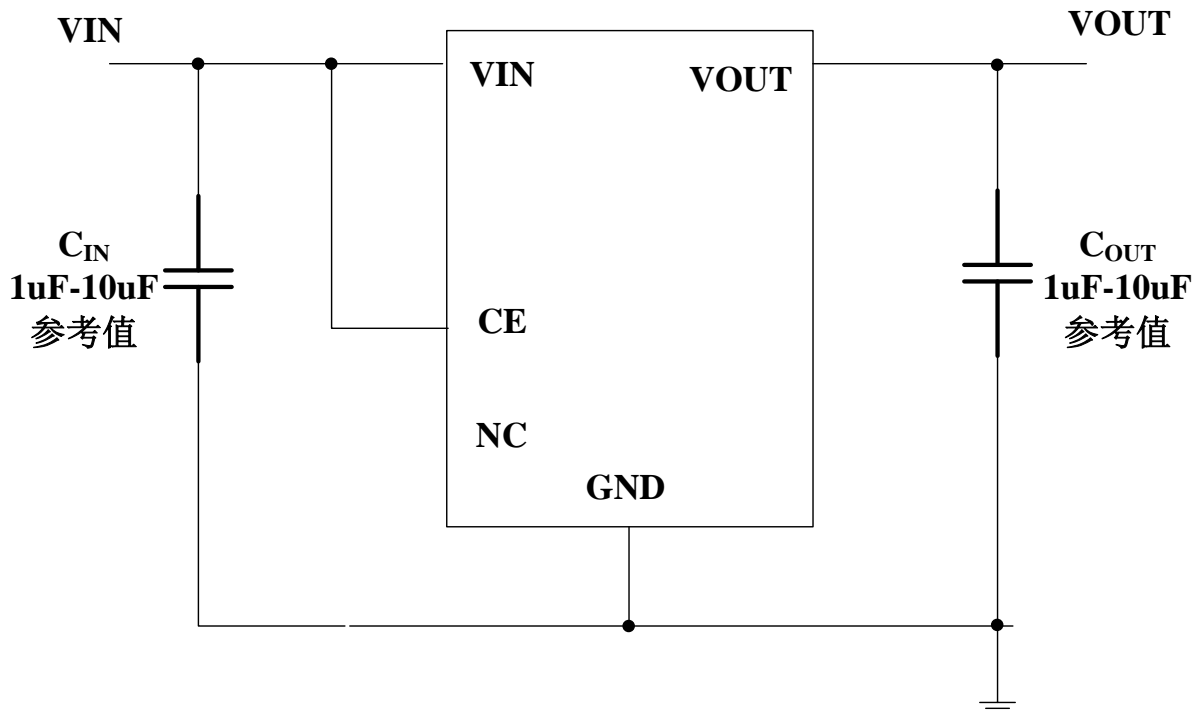
- ◆ 输出范围：1.2V-3.6V
- ◆ 500mA输出电流
- ◆ 高电源抑制比：75分贝1千赫
- ◆ 极低的静态偏置电流：70 μ A (典型)
- ◆ 在关机模式下小于1 μ A
- ◆ 交界处的温度运作为-40 $^{\circ}$ C至+85 $^{\circ}$ C

应用范围

- ◆ CDMA / GSM移动电话
- ◆ PDAs/MP3
- ◆ WLAN和蓝牙设备
- ◆ 无绳电话
- ◆ 电池供电系统

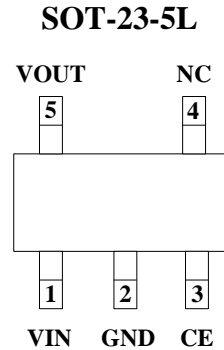
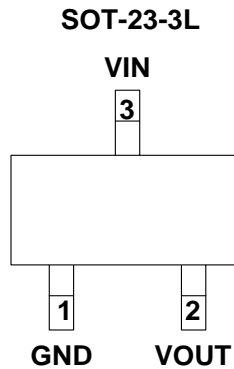
CL9195采用SOT23-3L与SOT-23-5L封装

典型应用



图中管脚为示意作用非实物脚位

管脚分布图



管脚描述

管脚号	管脚名	描述
1	VIN	电源端
2	GND	接地端
3	CE	即EN, 使能端
4	NC	悬空
5	VOUT	输出端

丝印说明

芯片型号	芯片封装	芯片丝印
CL9195A12L3M	SOT23-3L	HF=E**
CL9195A13L3M	SOT23-3L	ZU=E**
CL9195A15L3M	SOT23-3L	WG=J**
CL9195A18L3M	SOT23-3L	XB=N**
CL9195A25L3M	SOT23-3L	WH=U**
CL9195A27L3M	SOT23-3L	WK=F**
CL9195A28L3M	SOT23-3L	XD=U**
CL9195A29L3M	SOT23-3L	WN=C**
CL9195A30L3M	SOT23-3L	WW=P**
CL9195A33L3M	SOT23-3L	WA=E**
CL9195A12L5M	SOT23-5L	WE=F**
CL9195A13L5M	SOT23-5L	ZU=D**
CL9195A15L5M	SOT23-5L	WG=H**
CL9195A18L5M	SOT23-5L	XB=L**
CL9195A25L5M	SOT23-5L	WH=M**
CL9195A27L5M	SOT23-5L	WK=E**
CL9195A28L5M	SOT23-5L	XD=R**
CL9195A29L5M	SOT23-5L	WN=B**
CL9195A30L5M	SOT23-5L	WW=S**
CL9195A33L5M	SOT23-5L	WJ=K**
CL9195A36L5M	SOT23-5L	WA=C**

封装耗散等级

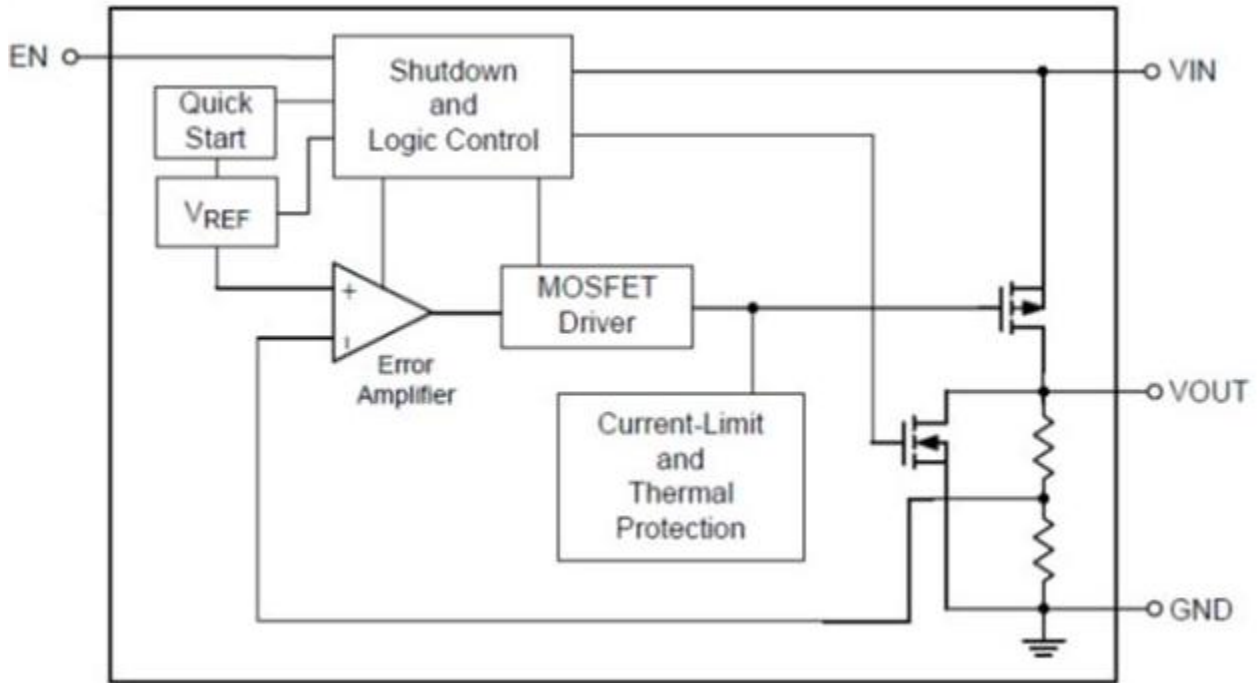
封装	Pd(mW)
SOT-23-5L	250
SOT-23-3L	300

极限参数

参数	符号	极限值	单位
V _{in} 脚电压	V _{IN}	7	V
V _{out} 脚电流	I _{out}	600	mA
V _{out} 脚电压	V _{out}	V _{ss} -0.3 ~ V _{out} +0.3	V
工作温度	T _{opr}	-40 ~ +85	°C
存贮温度	T _{stg}	-55 ~ +125	°C
焊接温度和时间	T _{solder}	260°C, 10s	°C

注释: 超出“绝对极限参数”可能损毁器件。推荐工作范围内器件可以工作，但不保证其特性。长时间运行在绝对极限参数条件下可能会影响器件的可靠性。

结构框图



主要参数及工作特性

($V_{in}=V_{out}+1V, C_{in}=C_{out}=1\mu, T_a=25^\circ C$ 。除特别指定)

特性	符号	条件	最小值	典型值	最大值	单位
输出电压	$V_{OUT(E)}$ (Note 2)	$I_{OUT}=40mA,$ $V_{IN}=V_{out}+1V$	X 0.98	$V_{OUT(T)}$ (Note 1)	X 1.02	V
输入电压	V_{IN}				7.0	V
最大输出电流	I_{OUTmax}	$V_{IN}=V_{out}+1V$		500		mA
CE 使能电压	V_{CE} (Note3)	$V_{IN}=V_{out}+1V$		1.1		V
负载特性	ΔV_{OUT}	$V_{IN}=V_{out}+1V,$ $1mA \leq I_{OUT} \leq 100mA$		50		mV
压差 (Note 3)	V_{dif1}	$I_{OUT} = 100mA$		100		mV
	V_{dif2}	$I_{OUT} = 200mA$		300		mV
静态电流	I_{SS}	$V_{IN}=V_{out}+1V$		70		μA
关断电流	I_{CEL}	$V_{ce}=0V$		1		μA
电源电压调整率	$\frac{\Delta V_{OUT}}{\Delta V_{IN} \cdot V_{OUT}}$	$I_{OUT} = 40mA$ $V_{out}+1V \leq V_{IN} \leq 8V$		0.03		%/V
输出噪声	en	$I_{OUT} = 40mA,$ 300Hz~50kHz		50		μV_{rms}
纹波抑制比	PSRR	$V_{in} = [V_{out}+1]V$ $+1V_{p-pAC}$ $I_{OUT} = 40mA, f=1kHz$		75		dB

注释: 1、 $V_{OUT(T)}$: 规定的输出电压

2、 $V_{OUT(E)}$: 有效输出电压 (即当 I_{OUT} 保持一定数值, $V_{IN} = (V_{OUT(T)}+1.0V)$ 时的输出电压。

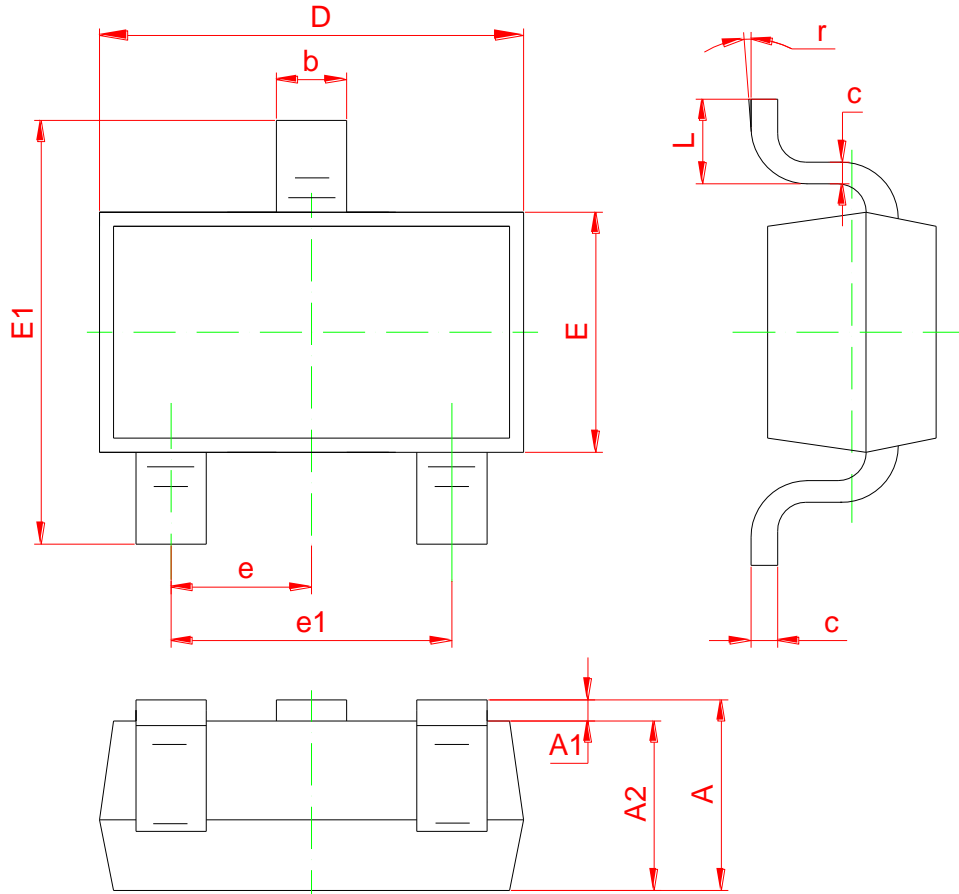
3、 V_{CE} : 考虑到高低温和工艺偏差, 建议客户将 CE PIN 的使能电压设置为 1.1V, 保留有余量。
芯片内部 CE PIN 对 GND PIN 之间有内置 $1M\Omega$ 电阻。

3、 V_{dif} : $V_{IN1} - V_{OUT(E)'}'$

V_{IN1} : 逐渐减小输入电压, 当输出电压降为 $V_{OUT(E)}$ 98% 时的输入电压。

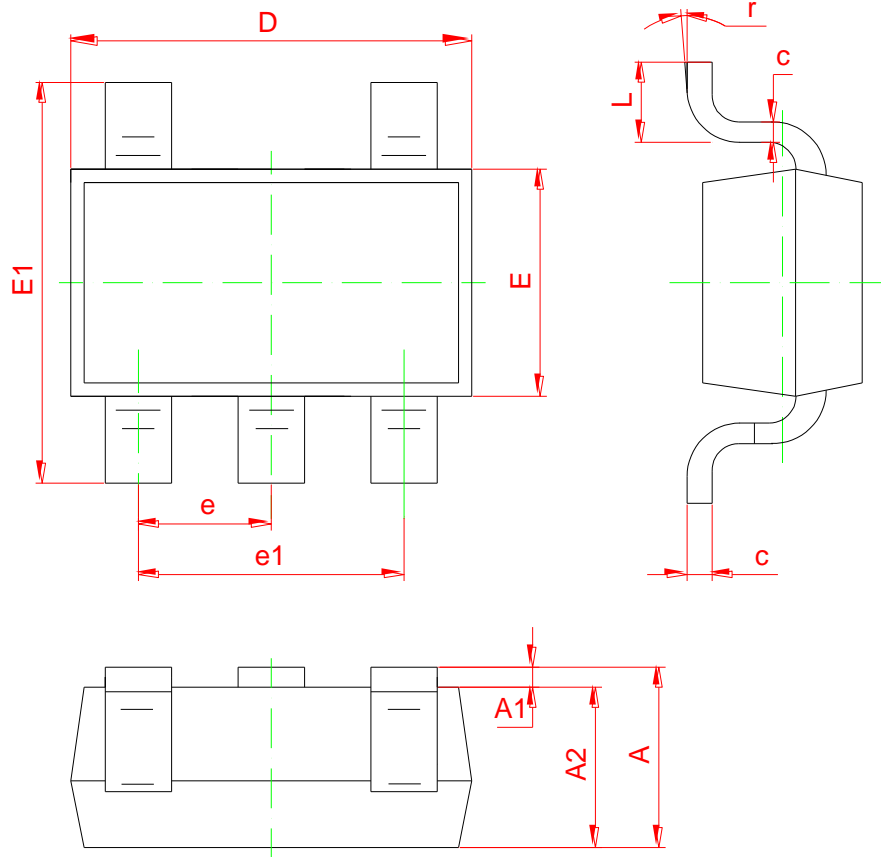
$V_{OUT(E)'}' = V_{OUT(E)} \times 98\%$ 。

封装说明：SOT-23-3L



Symbol	Dimensions In Millimeters		Dimensions In Inches	
	Min	Max	Min	Max
A	1.050	1.250	0.041	0.049
A1	0.000	0.100	0.000	0.004
A2	1.050	1.150	0.041	0.045
b	0.300	0.500	0.012	0.020
c	0.100	0.200	0.004	0.008
D	2.820	3.020	0.111	0.119
E	1.500	1.700	0.059	0.067
E1	2.650	2.950	0.104	0.116
e	0.950 (BSC)		0.037 (BSC)	
e1	1.800	2.000	0.071	0.079
L	0.300	0.600	0.012	0.024
r	0°	8°	0°	8°

封装说明：SOT-23-5L



Symbol	Dimensions In Millimeters		Dimensions In Inches	
	Min	Max	Min	Max
A	1.050	1.250	0.041	0.049
A1	0.000	0.100	0.000	0.004
A2	1.050	1.150	0.041	0.045
b	0.300	0.500	0.012	0.020
c	0.100	0.200	0.004	0.008
D	2.820	3.020	0.111	0.119
E	1.500	1.700	0.059	0.067
E1	2.650	2.950	0.104	0.116
e	0.950 (BSC)		0.037 (BSC)	
e1	1.800	2.000	0.071	0.079
L	0.300	0.600	0.012	0.024
r	0°	8°	0°	8°

- 此处描述的信息有可能有所修改，恕不另行通知
- 智浦芯联不对由电路或图表描述引起的与的工业标准，专利或第三方权利相关的问题负有责任。应用电路图仅作为典型应用的示例用途，并不保证其对专门的大规模生产的实用性。
- 当该产品及衍生产品与瓦圣纳协议或其他国际协议冲突时，其出口可能会需相关政府的授权。
- 未经智浦芯联刊印许可的任何对此处描述信息用于其他用途的复制或拷贝都是被严厉禁止的。
- 此处描述的信息若智浦芯联无书面许可不能被用于任何与人体有关的设备，例如运动器械，医疗设备，安全系统，燃气设备，或任何安装于飞机或其他运输工具。
- 虽然智浦芯联尽力去完善产品的品质和可靠性，当半导体产品的失效和故障仍在所难免。因此采用该产品的客户必须要进行仔细的安全设计，包括冗余设计，防火设计，失效保护以防止任何次生性意外、火灾或相关损毁。

X-ON Electronics

Largest Supplier of Electrical and Electronic Components

Click to view similar products for [Linear Voltage Regulators](#) category:

Click to view products by [ChipLink](#) manufacturer:

Other Similar products are found below :

[LV56831P-E](#) [LV5684PVD-XH](#) [MCDTSA6-2R](#) [L7815ACV-DG](#) [PQ3DZ53U](#) [LV56801P-E](#) [TLE42794G](#) [L78L05CZ/1SX](#) [L78LR05DL-MA-E](#) [636416C](#) [714954EB](#) [ZMR500QFTA](#) [LV5680P-E](#) [L78M15CV-DG](#) [L79M05T-E](#) [TLS202A1MBVHTSA1](#) [L78LR05D-MA-E](#) [NCV317MBTG](#) [NTE7227](#) [MP2018GZD-33-P](#) [MP2018GZD-5-P](#) [LV5680NPVC-XH](#) [LT1054CN8](#) [MP2018GZD-5-Z](#) [MP2018GZD-33-Z](#) [AT55EL50ESE](#) [APL5934DKAI-TRG](#) [78L05U](#) [78L05](#) [CL9193A15L5M](#) [CL9036A30F4M](#) [CL9036A18F4M](#) [CL9036A25F4M](#) [CL9036A28F4M](#) [CL9036A33F4M](#) [CL9906A18F4N](#) [CL9906A30F4N](#) [CL9908A30F4M](#) [CL9908A33F4M](#) [CL9908A18F4M](#) [CL9908A28F4M](#) [TL431ACM/TR](#) [TL431AIM/TR](#) [LM78L05ACM/TR](#) [HT7812ARMZ](#) [HT7805ARMZ](#) [HT317LRHZ](#) [HXY6206I-3.0](#) [HXY6206I-3.3](#) [XC6206P252MR](#) [XC6206P282MR](#)