

概述

CL9901 系列是高纹波抑制率、低功耗、低压差，具有短路保护的 CMOS 降压型电压稳压器。这些器件具有很低的静态偏置电流 ($8.0\mu\text{A Typ.}$)，它们能在输入、输出电压差极小的情况下提供 250mA 的输出电流，并且仍能保持良好的调整率。由于输入输出间的电压差很小和噪声很小以及静态偏置电流很小，这些器件不仅特别适用于希望延长有用电池寿命的电池供电类产品，如计算机、消费类产品和工业设备等，还特别适用于希望对纹波抑制较高的语音和图像设备，如摄像头、蓝牙等消费类产品等。

特性

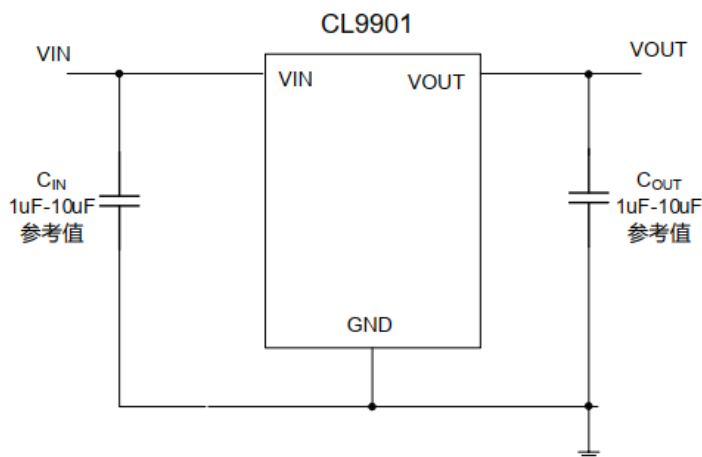
- ◆最大输出电流： 250mA
- ◆输出电压范围： 1.2V ~ 3.6V
- ◆高精度输出电压： $\pm 2\%$
- ◆低的温度调整系数

应用范围

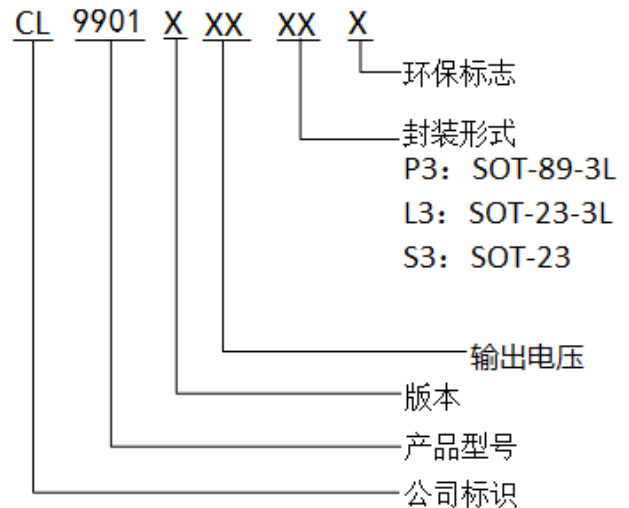
- ◆摄像头，相机，摄录机
- ◆蓝牙
- ◆电池供电系统
- ◆相机，摄录机
- ◆便携式影音系统
- ◆通讯工具
- ◆便携式游戏

CL9901采用SOT-23-3L、SOT-23和SOT-89-3L封装

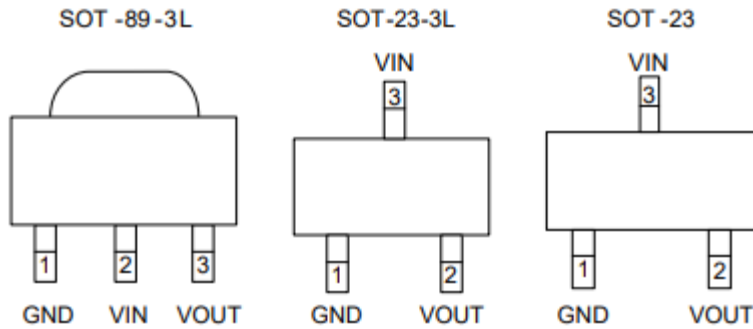
典型应用



选型指南



管脚分布图



管脚描述

脚位			说明	
SOT-89-3L	SOT-23-3L	SOT-23		
1	1	1	GND	接地端
2	3	3	VIN	电源端
3	2	2	VOUT	输出端
-	-	-	NC	空脚

丝印说明

芯片型号	芯片封装	芯片丝印	芯片型号	芯片封装	芯片丝印
CL9901A15S3M	SOT-23	65E9	CL9901A28L3M	SOT-23-3L	54FK
CL9901A15L3M	SOT-23-3L	65E9	CL9901A28P3M	SOT-89-3L	6206A YYWW/28
CL9901A15P3M	SOT-89-3L	6206A YYWW/15	CL9901A30S3M	SOT-23	65Z5
CL9901A18S3M	SOT-23	65K5	CL9901A30L3M	SOT-23-3L	65Z5
CL9901A18L3M	SOT-23-3L	65K5	CL9901A30P3M	SOT-89-3L	6206A YYWW/30
CL9901A18P3M	SOT-89-3L	6206A YYWW/18	CL9901A33S3M	SOT-23	662K
CL9901A25S3M	SOT-23	58GC	CL9901A33L3M	SOT-23-3L	662K
CL9901A25L3M	SOT-23-3L	58GC	CL9901A33P3M	SOT-89-3L	6206A YYWW/33
CL9901A25P3M	SOT-89-3L	6206A YYWW/25	CL9901A36L3M	SOT-23-3L	59I6
CL9901A28S3M	SOT-23	54FK	CL9901A36P3M	SOT-89-3L	6206A YYWW/36

ESD与Latch-up等级

人体模型ESD级别	4000V
机器模型ESD级别	400 V
Latcu-up 级别	400mA

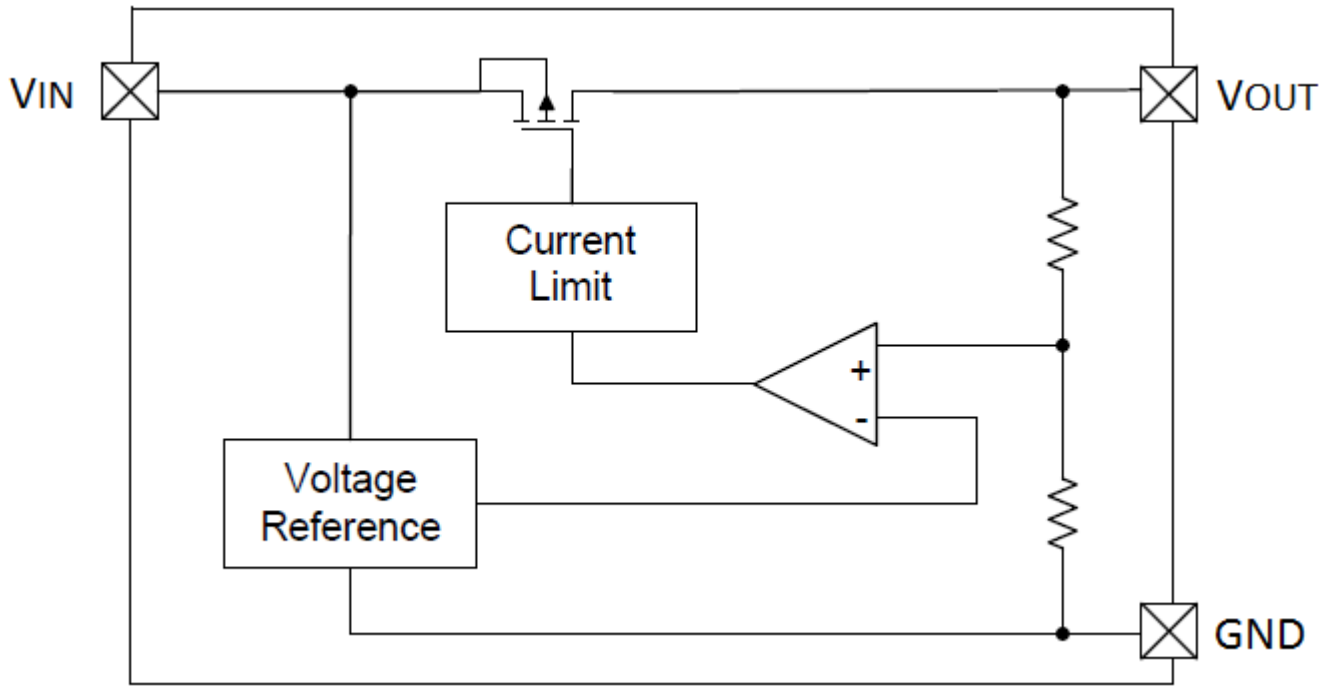
极限参数

参数	符号	极限值	单位
VIN 脚电压	VIN	-0.3 ~ +6.0	V
VOUT 脚电流	IOUT	500 ⁽¹⁾	mA
VOUT 脚电压	VOUT	GND-0.3 ~ VIN+0.3	V
最大功耗	SOT23	150	mW
		300 (增加 PCB 散热) ⁽²⁾	
	SOT23_3L	300	
		600 (增加 PCB 散热) ⁽²⁾	
SOT89	500		
	1000 (增加 PCB 散热) ⁽²⁾		
工作环境温度	Topr	-25 ~ +85	°C
存贮温度	Tstg	-40 ~ +125	°C
焊接温度和时间	Tsolder	260°C, 10s	°C

注释(1): $I_{OUT} \leq P_d / (V_{IN} - V_{OUT})$

(2): 增加PCB散热参数仅供参考，具体以实际为准

功能块框图



主要参数及工作特性

CL9901A30/33 ($V_{IN}=3.0V$, $C_{IN}=1\mu F\sim 10\mu F$, $C_{OUT}=1\mu F\sim 10\mu F$, $T_a=25^\circ C$, 除特别指定)

参数	符号	条件	最小值	典型值	最大值	单位
输入电压	V_{IN}				6.0	V
静态电流	I_Q			8.0		μA
输出电压	V_{OUT}	$V_{IN} = V_{OUT} + 1V$, $I_{OUT} = 40mA$	X 0.98	$V_{OUT}(T)$ (Note 1)	X 1.02	V
最大输出电流	$I_{OUT} (max)$	$V_{IN} = 2.4V$	250			mA
负载特性	ΔV_{OUT}	$V_{IN} = V_{OUT} + 1V$, $1mA \leq I_{OUT} \leq 100mA$		30		mV
压差	V_{dif1}	$I_{OUT} = 80mA$		200		mV
	V_{dif2}	$I_{OUT} = 200mA$		400		mV
电源电压调整率	$\frac{\Delta V_{OUT}}{\Delta V_{IN} * V_{OUT}}$	$I_{OUT} = 40mA$, $V_{OUT} + 1V \leq V_{IN} \leq 9V$		0.05		%/V
短路电流	I_{SHORT}			10		mA
过流保护电流	I_{LIMIT}			500		mA
纹波抑制比	$PSRR$	$V_{in} = [V_{out} + 1]V + 1V_{p-pAC}$ $I_{OUT} = 10mA, f = 1kHz$		50		dB

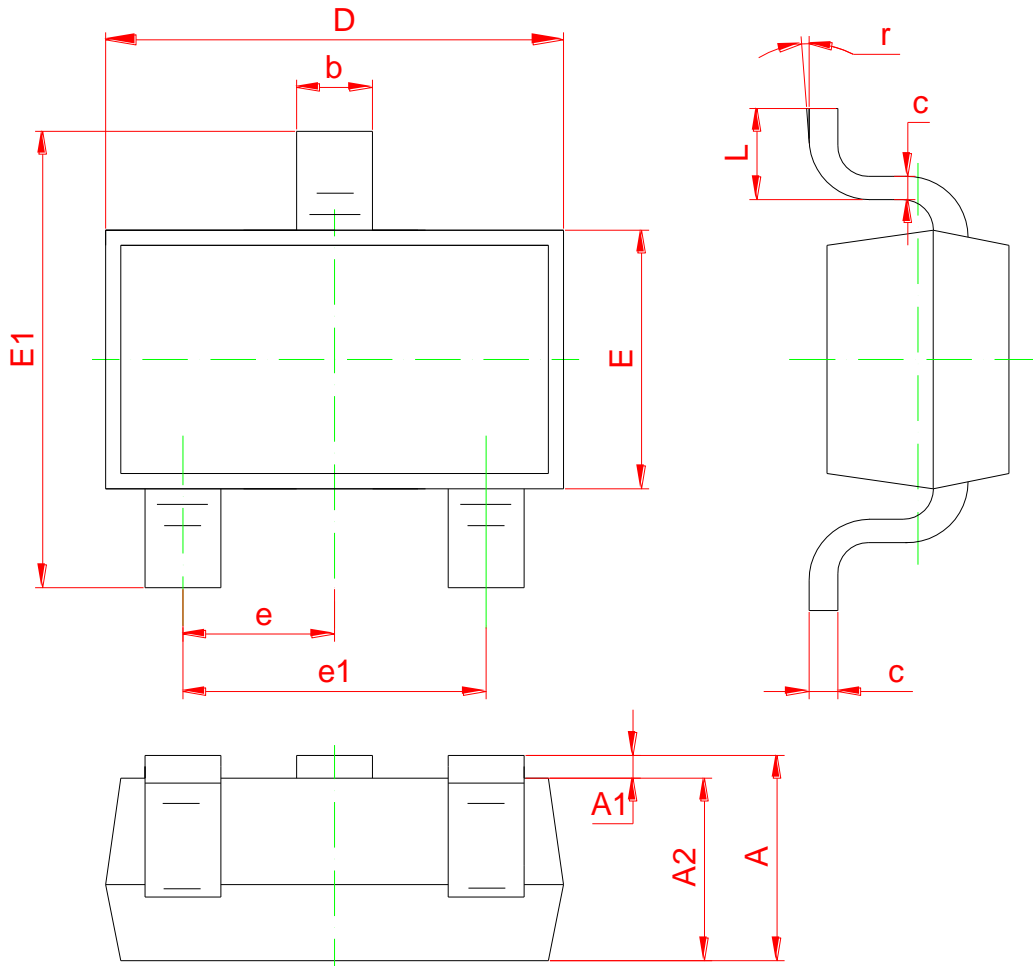
CL9901A15 ($V_{IN}=3.3V$, $C_{IN}=1\mu F\sim 10\mu F$, $C_{OUT}=1\mu F\sim 10\mu F$, $T_a=25^\circ C$, 除特别指定)

参数	符号	条件	最小值	典型值	最大值	单位
输入电压	V_{IN}				5.0	V
静态电流	I_Q			8.0		μA
输出电压	V_{OUT}	$V_{IN} = V_{OUT} + 1V$, $I_{OUT} = 50mA$	X 0.98	$V_{OUT}(T)$ (Note 1)	X 1.02	V
最大输出电流	$I_{OUT} (max)$	$V_{IN} = V_{OUT} + 1V$	200			mA
负载特性	ΔV_{OUT}	$V_{IN} = V_{OUT} + 1V$, $1mA \leq I_{OUT} \leq 20mA$		10		mV
压差	V_{dif1}	$I_{OUT} = 5mA$		100		mV
	V_{dif2}	$I_{OUT} = 20mA$		200		mV
电源电压调整率	$\frac{\Delta V_{OUT}}{\Delta V_{IN} * V_{OUT}}$	$I_{OUT} = 5mA$, $V_{OUT} + 1V \leq V_{IN} \leq 5V$		0.05		%/V
短路电流	I_{SHORT}			10		mA
过流保护电流	I_{LIMIT}			200		mA
纹波抑制比	$PSRR$	$V_{in} = [V_{out} + 1]V + 1V_{p-pAC}$ $I_{OUT} = 5mA, f = 1kHz$		40		dB

CL9901A33P3M (VIN=3.5V, CIN=1uF~10uF, COUT=1uF~10uF, Ta=25°C, 除特别指定)

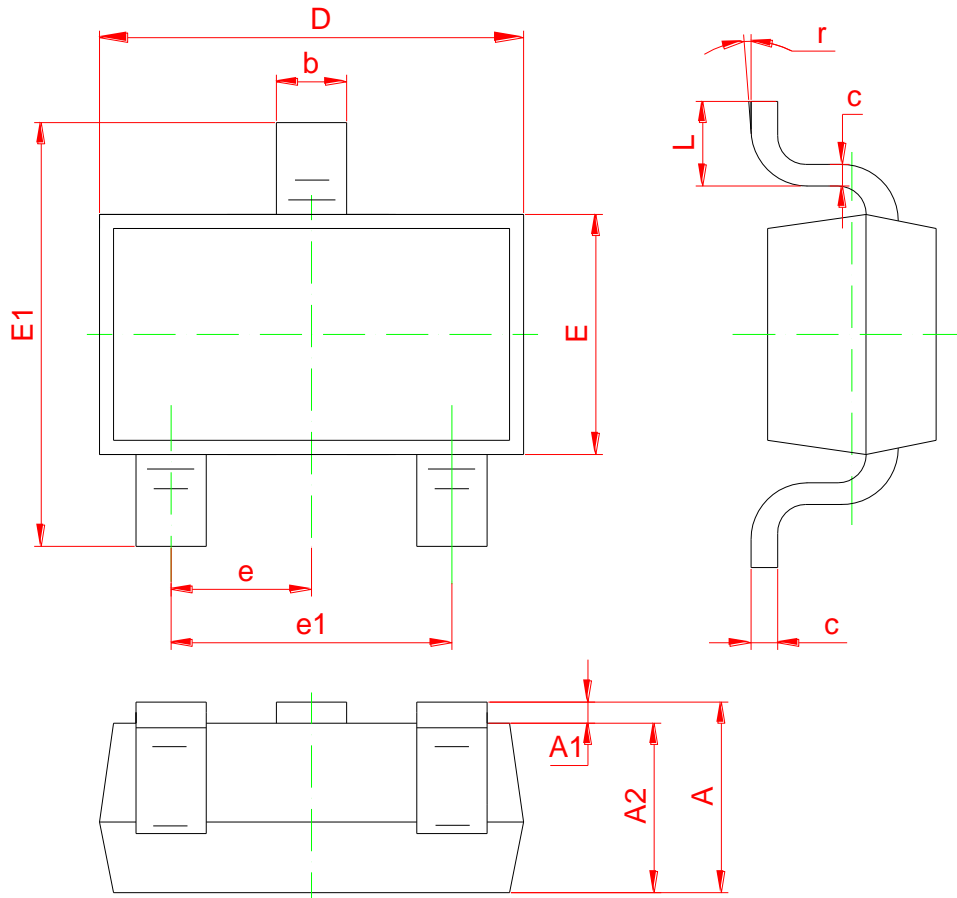
参数	符号	条件	最小值	典型值	最大值	单位
输入电压	VIN				5.0	V
静态电流	IQ			15		uA
输出电压	VOUT	VIN =VOUT+1V, IOUT=40mA	X 0.98	VOUT(T) (Note 1)	X 1.02	V
最大输出电流	IOUT (max)	VIN =VOUT+1V	250			mA
负载特性 压差	ΔV_{OUT}	VIN =VOUT+1V, 1mA≤IOUT≤100mA		30		mV
压差	Vdif1	IOUT =80mA		200		mV
	Vdif2	IOUT =200mA		400		mV
电源电压调整率	$\frac{\Delta V_{OUT}}{\Delta V_{IN} * V_{OUT}}$	IOUT =40mA, VOUT+1V≤VIN≤5V		0.05		%/V
短路电流	ISHORT			10		mA
过流保护电流	ILIMIT			500		mA
纹波抑制比	PSRR	Vin= [Vout+1]V +1Vp-pAC IOUT =10mA,f=1kHz		60		dB

封装说明: **SOT-23**



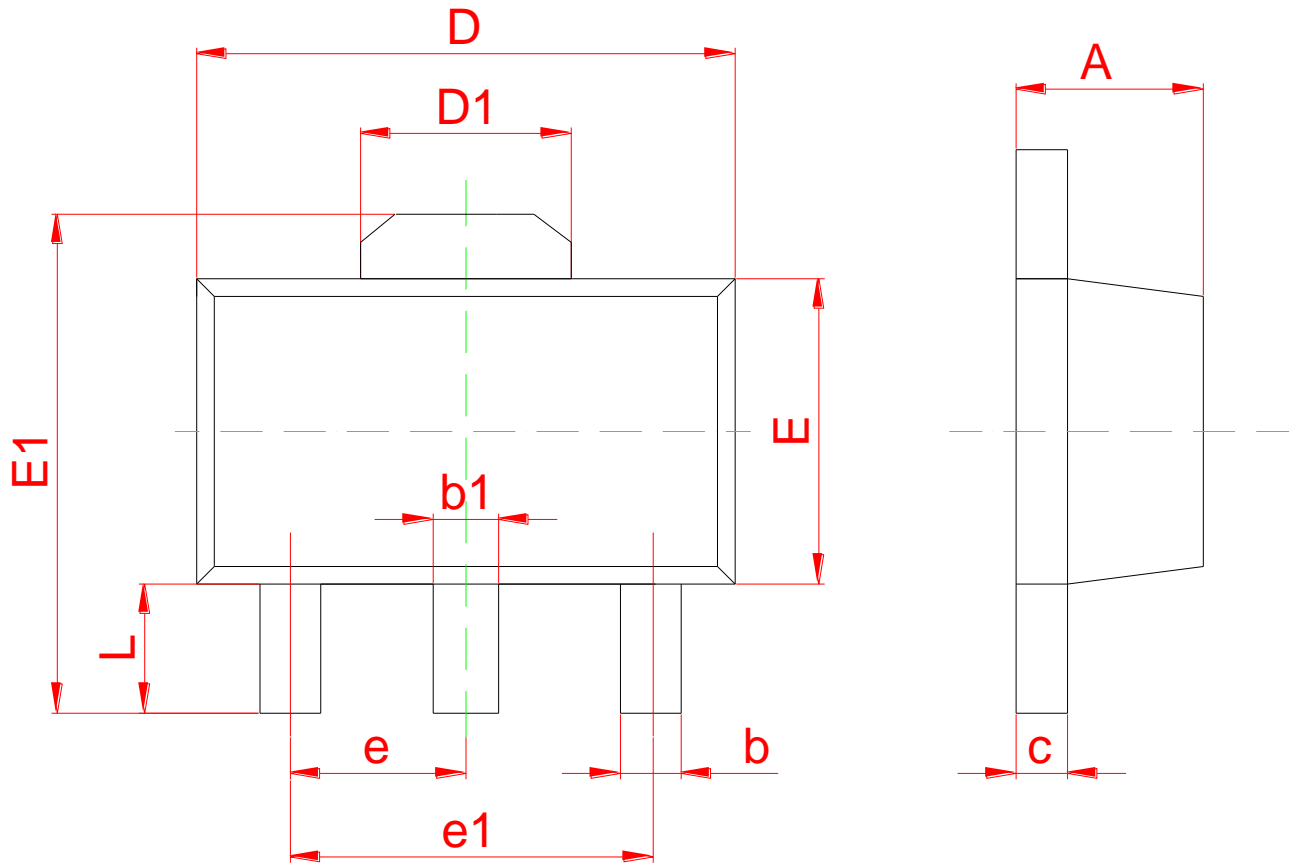
Symbol	Dimensions In Millimeters	
	Min	Max
A1	0.02	0.1
A2	1.0Typical	
b	0.4Typical	
c	0.1Typical	
D	2.70	3.10
E	1.10	1.50
E1	2.20	2.60
e1	1.80	2.00
L	0.35	0.48

封装说明: SOT-23-3L



Symbol	Dimensions In Millimeters		Dimensions In Inches	
	Min	Max	Min	Max
A	1.050	1.250	0.041	0.049
A1	0.000	0.100	0.000	0.004
A2	1.050	1.150	0.041	0.045
b	0.300	0.500	0.012	0.020
c	0.100	0.200	0.004	0.008
D	2.820	3.020	0.111	0.119
E	1.500	1.700	0.059	0.067
E1	2.650	2.950	0.104	0.116
e	0.950 (BSC)		0.037 (BSC)	
e1	1.800	2.000	0.071	0.079
L	0.300	0.600	0.012	0.024
r	0°	8°	0°	8°

封装说明: SOT-89-3L



Symbol	Dimensions In Millimeters		Dimensions In Inches	
	Min	Max	Min	Max
A	1.400	1.600	0.055	0.063
b	0.320	0.520	0.013	0.020
b1	0.400	0.580	0.016	0.023
c	0.350	0.440	0.014	0.017
D	4.400	4.600	0.173	0.181
D1	1.550REF.		0.061REF.	
E	2.300	2.600	0.091	0.102
E1	3.940	4.250	0.155	0.167
e	1.500TYP		0.060TYP	
e1	3.000TYP		0.118TYP	
L	0.900	1.200	0.035	0.047

- 此处描述的信息有可能有所修改，恕不另行通知。
- 智浦芯联不对由电路或图表描述引起的与的工业标准，专利或第三方权利相关的问题负有责任。应用电路图仅作为典型应用的示例用途，并不保证其对专门的大规模生产的实用性。
- 当该产品及衍生产品与瓦圣纳协议或其他国际协议冲突时，其出口可能会需相关政府的授权。
- 未经智浦芯联刊印许可的任何对此处描述信息用于其他用途的复制或拷贝都是被严厉禁止的。
- 此处描述的信息若智浦芯联无书面许可不能被用于任何与人体有关的设备，例如运动器械，医疗设备，安全系统，燃气设备，或任何安装于飞机或其他运输工具。
- 虽然智浦芯联尽力去完善产品的品质和可靠性，当半导体产品的失效和故障仍在所难免。因此采用该产品的客户必须要进行仔细的安全设计，包括冗余设计，防火设计，失效保护以防止任何次生性意外、火灾或相关损毁。

X-ON Electronics

Largest Supplier of Electrical and Electronic Components

Click to view similar products for [Linear Voltage Regulators](#) category:

Click to view products by [ChipLink](#) manufacturer:

Other Similar products are found below :

[LV56831P-E](#) [LV5684PVD-XH](#) [MCDTSA6-2R](#) [L7815ACV-DG](#) [PQ3DZ53U](#) [LV56801P-E](#) [L78L05CZ/1SX](#) [L78LR05DL-MA-E](#) [636416C](#)
[714954EB](#) [LV5680P-E](#) [L78M15CV-DG](#) [L79M05T-E](#) [MIC5283-5.0YML-T5](#) [TLS202A1MBVHTSA1](#) [L78LR05D-MA-E](#) [NCV317MBTG](#)
[NTE7227](#) [MP2018GZD-33-P](#) [MP2018GZD-5-P](#) [LV5680NPVC-XH](#) [LT1054CN8](#) [MP2018GZD-5-Z](#) [MP2018GZD-33-Z](#) [AT55EL50ESE](#)
[APL5934DKAI-TRG](#) [CL9193A15L5M](#) [CL9036A30F4M](#) [CL9036A18F4M](#) [CL9036A25F4M](#) [CL9036A28F4M](#) [CL9036A33F4M](#)
[CL9906A18F4N](#) [CL9906A30F4N](#) [CL9908A30F4M](#) [CL9908A33F4M](#) [CL9908A18F4M](#) [CL9908A28F4M](#) [TL431ACM/TR](#) [TL431AIM/TR](#)
[LM78L05ACM/TR](#) [HT7812ARMZ](#) [HT7805ARMZ](#) [HXY6206I-3.0](#) [HXY6206I-3.3](#) [XC6206P252MR](#) [XC6206P282MR](#) [XC6206P302MR](#)
[XC6206P332MR](#) [CJ6211B12F](#)