

概述

CL9901系列是高纹波抑制率、低功耗、低压差，具有过流和短路保护的CMOS降压型电压稳压器。这些器件具有很低的静态偏置电流（8.0 μ A Typ.），它们能在输入、输出电压差极小的情况下提250mA的输出电流，并且仍能保持良好的调整率。由于输入输出间的电压差很小和噪声很小以及静态偏置电流很小，这些器件不仅特别适用于希望延长有用电池寿命的电池供电类产品，如计算机、消费类产品和工业设备等，还特别适用于希望对纹波抑制较高的语音和图像设备，如摄像头、蓝牙等消费类产品等。

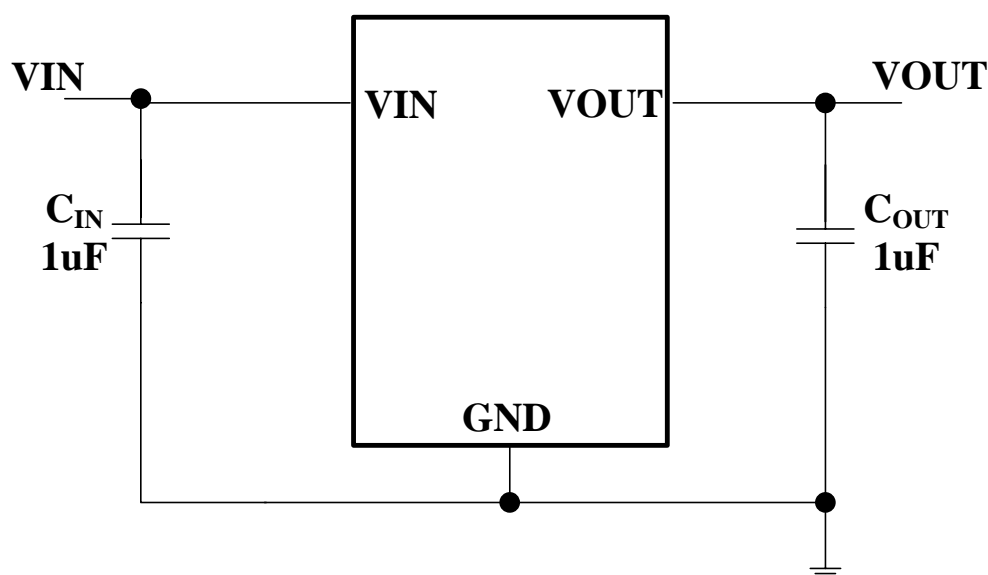
特性

- ◆ 低降压电压
- ◆ 最大输出电流: 250mA
- ◆ 输出电压: 1.2V-5.0V (步长0.1V)
- ◆ 高精度输出电压: $\pm 2\%$
- ◆ 低的温度调整系数

应用范围

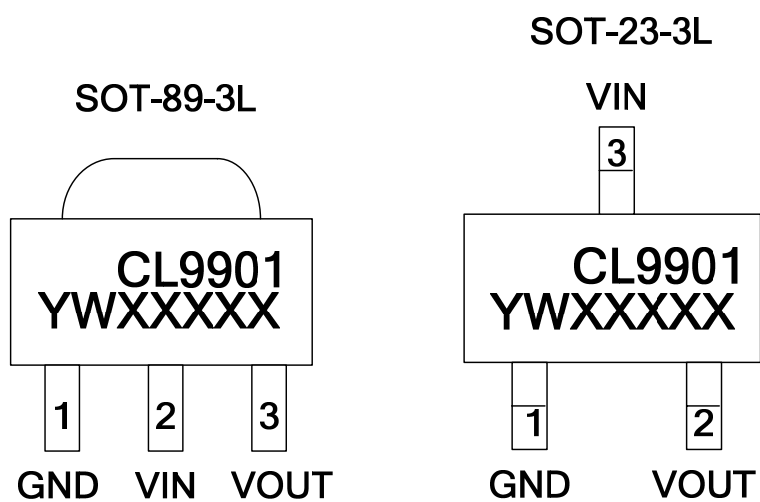
- ◆ 摄像头
- ◆ 蓝牙
- ◆ 电池供电系统
- ◆ 电压基准源
- ◆ 相机, 摄录机
- ◆ 便携式影音系统
- ◆ 通讯工具
- ◆ 便携式游戏

典型应用



图中管脚为示意作用非实物脚位

管脚分布图



脚位由打标

文字方向确定

| 管脚图 | 丝印字符 | 丝印字符说明 |
|------|--------|--------|
| 左示意图 | CL9901 | 芯片型号 |
| | Y | 年号 |
| | W | 周号 |
| | XXXXX | 生产批号 |

封装耗散等级

| 封装 | Pd(mW) |
|-----------|--------|
| SOT-23-3L | 300 |
| SOT-89-3L | 500 |

极限参数

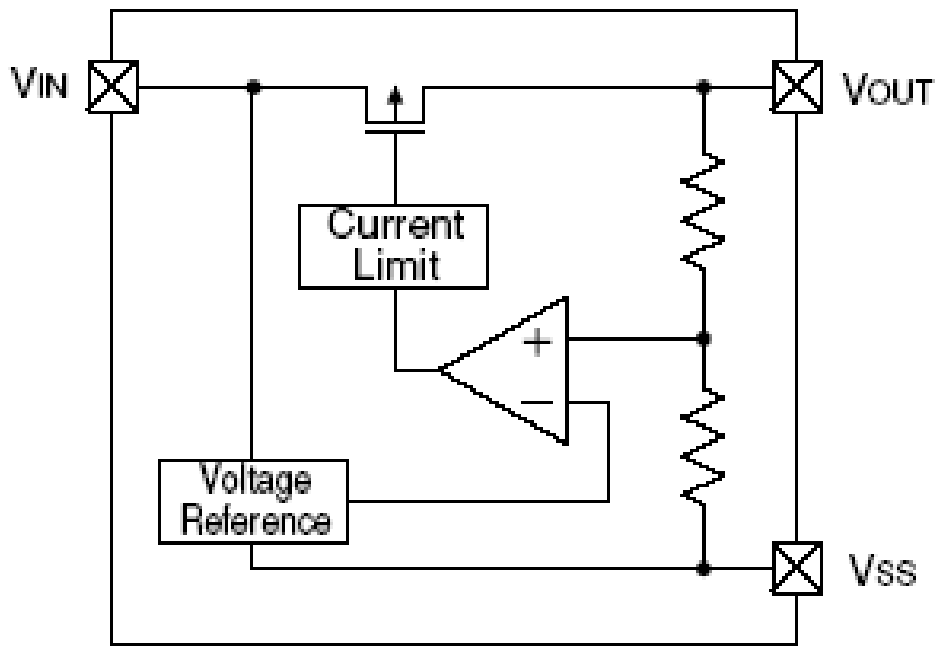
| 参数 | 符号 | 极限值 | 单位 |
|----------------------|---------------------|--|----|
| V _{in} 脚电压 | V _{IN} | 8.0 | V |
| V _{out} 脚电流 | I _{out} | 500 | mA |
| V _{out} 脚电压 | V _{out} | V _{ss} -0.3 ~ V _{out} +0.3 | V |
| 工作温度 | T _{Opr} | -25 ~ +85 | °C |
| 存贮温度 | T _{stg} | -40 ~ +125 | °C |
| 焊接温度和时间 | T _{solder} | 260°C, 10s | |

注释: 超出“绝对极限参数”可能损毁器件。推荐在工作范围内器件可以工作，但不保证其特性。长时间运行在绝对极限参数条件下可能会影响器件的可靠性。

引脚分配

| 引脚号 | | 符号 | 引脚描述 |
|-----------|-----------|------------------|-------|
| SOT-23-3L | SOT-89-3L | | |
| 1 | 1 | V _{ss} | 接地引脚 |
| 2 | 3 | V _{out} | 电压输出端 |
| 3 | 2 | V _{in} | 电压输入端 |

功能块框图



主要参数及工作特性

CL9901A30/33

($V_{IN}=V_{OUT}+1V, C_{IN}=C_{OUT}=1\mu, T_a=25^{\circ}C$ 除特别指定)

| 特性 | 符号 | 条件 | 最小值 | 典型值 | 最大值 | 单位 |
|----------------|--|--|--------|--------------------------|--------|---------|
| 输出电压 | $V_{OUT(E)}$ (Note 2) | $I_{OUT}=40mA,$ $V_{IN}=V_{OUT}+1V$ | X 0.98 | $V_{OUT(T)}$ (Note 1) | X 1.02 | V |
| 输入电压 | V_{IN} | | | | 7.0 | |
| 最大输出电流 | $I_{OUT} (max)$ | $V_{IN}=V_{OUT}+1V$ | 250 | | | mA |
| 负载特性 | ΔV_{OUT} | $V_{IN}=V_{OUT}+1V,$ $1mA \leq I_{OUT} \leq 100mA$ | | 30 | | mV |
| 压差 (Note 3) | V_{dif1} | $I_{OUT} = 80mA$ | | 200 | | mV |
| | V_{dif2} | $I_{OUT} = 200mA$ | | 400 | | mV |
| 静态电流 | I_{SS} | $V_{IN}=V_{OUT}+1V$ | | 8 | | μA |
| 电源电压调整率 | $\frac{\Delta V_{OUT}}{\Delta V_{IN}} * V_{OUT}$ | $I_{OUT} = 40mA$ $V_{OUT}+1V \leq V_{IN} \leq 9V$ | | 0.05 | | %/V |
| 纹波抑制比 | PSRR | $V_{IN} = [V_{OUT}+1]V + 1V_{p-pAC}$ $I_{OUT} = 10mA, f=1kHz$ | | 50 | | dB |
| 短路电流 | I_{short} | | | 10 | | mA |
| 过流保护电流 | I_{limit} | | | 500 | | mA |

CL9901A15

($V_{IN}=V_{OUT}+1V, C_{IN}=C_{OUT}=1\mu, T_a=25^{\circ}C$ 除特别指定)

| 特性 | 符号 | 条件 | 最小值 | 典型值 | 最大值 | 单位 |
|----------------|--|---|--------|--------------------------|--------|---------|
| 输出电压 | $V_{OUT(E)}$ (Note 2) | $I_{OUT}=5mA,$ $V_{IN}=V_{OUT}+1V$ | X 0.98 | $V_{OUT(T)}$ (Note 1) | X 1.02 | V |
| 输入电压 | V_{IN} | | | | 5.0 | |
| 最大输出电流 | $I_{OUT} (max)$ | $V_{IN}=V_{OUT}+1V$ | 20 | | | mA |
| 负载特性 | ΔV_{OUT} | $V_{IN}=V_{OUT}+1V,$ $1mA \leq I_{OUT} \leq 20mA$ | | 10 | | mV |
| 压差 (Note 3) | V_{dif1} | $I_{OUT} = 5mA$ | | 100 | | mV |
| | V_{dif2} | $I_{OUT} = 20mA$ | | 200 | | mV |
| 静态电流 | I_{SS} | $V_{IN}=V_{OUT}+1V$ | | 8 | | μA |
| 电源电压调整率 | $\frac{\Delta V_{OUT}}{\Delta V_{IN}} * V_{OUT}$ | $I_{OUT} = 5mA$ $V_{OUT}+1V \leq V_{IN} \leq 5V$ | | 0.05 | | %/V |
| 纹波抑制比 | PSRR | $V_{IN} = [V_{OUT}+1]V + 1V_{p-pAC}$ $I_{OUT} = 5mA, f=1kHz$ | | 40 | | dB |
| 短路电流 | I_{short} | | | 10 | | mA |
| 过流保护电流 | I_{limit} | | | 200 | | mA |

CL9901B33P3M

($V_{IN}=V_{OUT}+1V, C_{IN}=C_{OUT}=1\mu, T_a=25^\circ C$ 除特别指定)

| 特性 | 符号 | 条件 | 最小值 | 典型值 | 最大值 | 单位 |
|----------------|--|--|--------|--------------------------|--------|---------|
| 输出电压 | $V_{OUT}(E)$ (Note 2) | $I_{OUT}=40mA,$ $V_{IN}=V_{OUT}+1V$ | X 0.98 | $V_{OUT}(T)$ (Note 1) | X 1.02 | V |
| 输入电压 | V_{IN} | | | | 7.0 | |
| 最大输出电流 | $I_{OUT} (max)$ | $V_{IN}=V_{OUT}+1V$ | 250 | | | mA |
| 负载特性 | ΔV_{OUT} | $V_{IN}=V_{OUT}+1V,$ $1mA \leq I_{OUT} \leq 100mA$ | | 30 | | mV |
| 压差 (Note 3) | V_{dif1} | $I_{OUT} = 80mA$ | | 200 | | mV |
| | V_{dif2} | $I_{OUT} = 200mA$ | | 400 | | mV |
| 静态电流 | I_{SS} | $V_{IN}=V_{OUT}+1V$ | | 150 | 300 | μA |
| 电源电压调整率 | $\frac{\Delta V_{OUT}}{\Delta V_{IN}} * V_{OUT}$ | $I_{OUT} = 40mA$ $V_{OUT}+1V \leq V_{IN} \leq 9V$ | | 0.05 | | %/V |
| 纹波抑制比 | PSRR | $V_{in} = [V_{out}+1]V + 1V_{p-pAC}$ $I_{OUT} = 10mA, f=1kHz$ | | 60 | | dB |
| 短路电流 | I_{short} | | | 10 | | mA |
| 过流保护电流 | I_{limit} | | | 500 | | mA |

注释: 1、 $V_{OUT}(T)$: 规定的输出电压

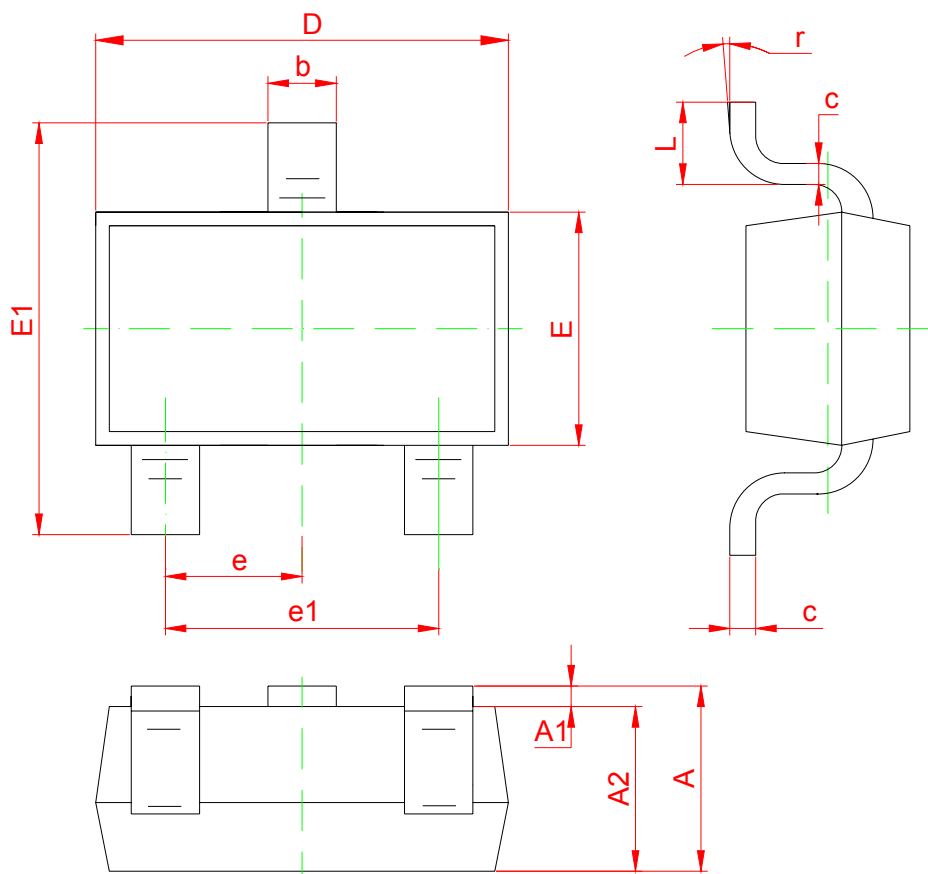
2、 $V_{OUT}(E)$: 有效输出电压 (即当 I_{OUT} 保持一定数值, $V_{IN} = (V_{OUT}(T)+1.0V)$ 时的输出电压。

3、 V_{dif} : $V_{IN1} - V_{OUT}(E)'$

V_{IN1} : 逐渐减小输入电压, 当输出电压降为 $V_{OUT}(E)98\%$ 时的输入电压。

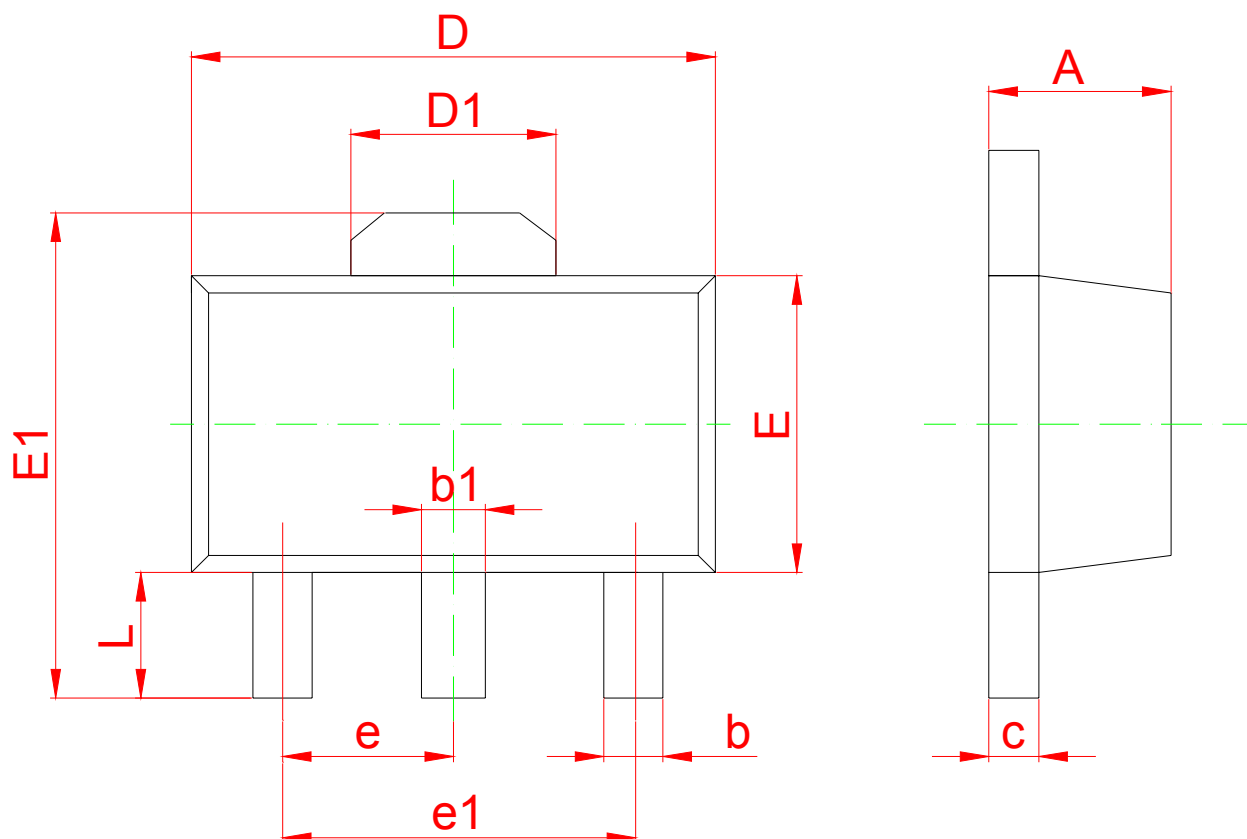
$V_{OUT}(E)' = V_{OUT}(E) \times 98\%$

封装说明: SOT-23-3L



| Symbol | Dimensions In Millimeters | | Dimensions In Inches | |
|--------|---------------------------|-------|----------------------|-------|
| | Min | Max | Min | Max |
| A | 1.050 | 1.250 | 0.041 | 0.049 |
| A1 | 0.000 | 0.100 | 0.000 | 0.004 |
| A2 | 1.050 | 1.150 | 0.041 | 0.045 |
| b | 0.300 | 0.500 | 0.012 | 0.020 |
| c | 0.100 | 0.200 | 0.004 | 0.008 |
| D | 2.820 | 3.020 | 0.111 | 0.119 |
| E | 1.500 | 1.700 | 0.059 | 0.067 |
| E1 | 2.650 | 2.950 | 0.104 | 0.116 |
| e | 0.950 (BSC) | | 0.037 (BSC) | |
| e1 | 1.800 | 2.000 | 0.071 | 0.079 |
| L | 0.300 | 0.600 | 0.012 | 0.024 |
| r | 0° | 8° | 0° | 8° |

封装说明: SOT-89-3L



| Symbol | Dimensions In Millimeters | | Dimensions In Inches | |
|--------|---------------------------|-------|----------------------|-------|
| | Min | Max | Min | Max |
| A | 1.400 | 1.600 | 0.055 | 0.063 |
| b | 0.320 | 0.520 | 0.013 | 0.020 |
| b1 | 0.400 | 0.580 | 0.016 | 0.023 |
| c | 0.350 | 0.440 | 0.014 | 0.017 |
| D | 4.400 | 4.600 | 0.173 | 0.181 |
| D1 | 1.550REF. | | 0.061REF. | |
| E | 2.300 | 2.600 | 0.091 | 0.102 |
| E1 | 3.940 | 4.250 | 0.155 | 0.167 |
| e | 1.500TYP | | 0.060TYP | |
| e1 | 3.000TYP | | 0.118TYP | |
| L | 0.900 | 1.200 | 0.035 | 0.047 |

- 此处描述的信息有可能有所修改，恕不另行通知
- 芯联半导体不对由电路或图表描述引起的与的工业标准，专利或第三方权利相关的问题负有责任。应用电路图仅作为典型应用的示例用途，并不保证其对专门的大规模生产的实用性。
- 当该产品及衍生产品与瓦圣纳协议或其他国际协议冲突时，其出口可能会需相关政府的授权。
- 未经芯联半导体刊印许可的任何对此处描述信息用于其他用途的复制或拷贝都是被严厉禁止的。
- 此处描述的信息若芯联半导体无书面许可不能被用于任何与人体有关的设备，例如运动器械，医疗设备，安全系统，燃气设备，或任何安装于飞机或其他运输工具。
- 虽然芯联半导体尽力去完善产品的品质和可靠性，当半导体产品的失效和故障仍在所难免。因此采用该产品的客户必须要进行仔细的安全设计，包括冗余设计，防火设计，失效保护以防止任何次生性意外、火灾或相关损毁。

X-ON Electronics

Largest Supplier of Electrical and Electronic Components

Click to view similar products for [Linear Voltage Regulators](#) category:

Click to view products by [ChipLink](#) manufacturer:

Other Similar products are found below :

[LV56831P-E](#) [LV5684PVD-XH](#) [MCDTSA6-2R](#) [L7815ACV-DG](#) [PQ3DZ53U](#) [LV56801P-E](#) [TLE42794G](#) [L78L05CZ/1SX](#) [L78LR05DL-MA-E](#) [636416C](#) [714954EB](#) [BA033LBSG2-TR](#) [LV5680P-E](#) [L78M15CV-DG](#) [TLS202B1MBV33HTSA1](#) [L79M05T-E](#) [TLS202A1MBVHTSA1](#) [L78LR05D-MA-E](#) [NCV317MBTG](#) [NTE7227](#) [LV5680NPVC-XH](#) [LT1054CN8](#) [MP2018GZD-5-Z](#) [MP2018GZD-33-Z](#) [MIC5281-3.3YMM](#) [MC78L06BP-AP](#) [TA48LS05F\(TE85L,F\)](#) [TA78L12F\(TE12L,F\)](#) [TC47BR5003ECT](#) [TCR2LN12,LF\(S](#) [TCR2LN28,LF\(S](#) [TCR2LN30,LF\(S](#) [TCR3DF295,LM\(CT](#) [TCR3DF40,LM\(CT](#) [BA178M20CP-E2](#) [L78M12ABDT](#) [LM7812SX/NOPB](#) [LR645N3-G-P003](#) [LR645N3-G-P013](#) [ZXTR2005P5-13](#) [SCD7812BTG](#) [TCR3DF335,LM\(CT](#) [ZXTR2012K-13](#) [TLE42994E V33](#) [ZXTR2008K-13](#) [ZXTR2005K-13](#) [L88R05DL-E](#) [ADP3300ARTZ-2.7RL7](#) [LM120K-15/883](#) [IFX54441LDVXUMA1](#)