

概述

CL9906系列是高精度、低功耗、低压差，3端CMOS降压型电压稳压器。CL9906系列在输入输出电压差极小的情况下提供250mA的输出电流，并且仍能保持良好的调整率。CL9906系列具有很低的静态偏置电流（1.0μA Typ.）。

CL9906系列集成了过流保护和短路保护。

CL9906系列可适用小体积的低ESR陶瓷电容。

CL9906系列采用激光修调技术，输出电压可选范围从0.9V到3.6V，0.1V增量。

特性

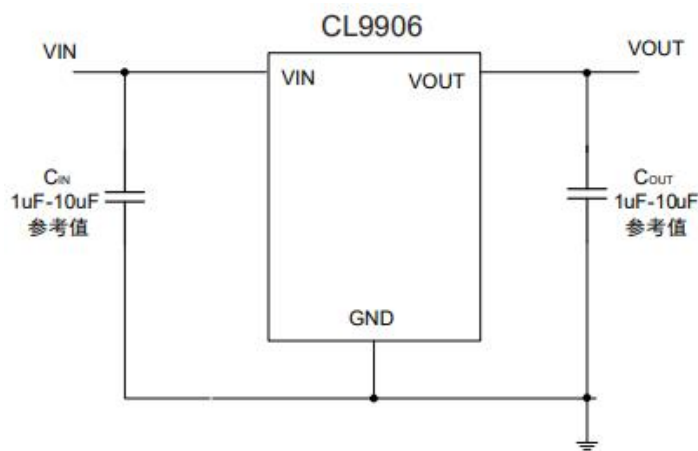
- ◆最大输出电流： 250mA
- ◆输入输出电压差： 200mV@100mA
- ◆最大输入电压： 6.5V
- ◆输出电压范围： 0.9V ~ 3.6V
- ◆低功耗： 1.0μA Typ.
- ◆功能保护： 过流保护、短路保护
- ◆输出电容： 可适用陶瓷电容

应用范围

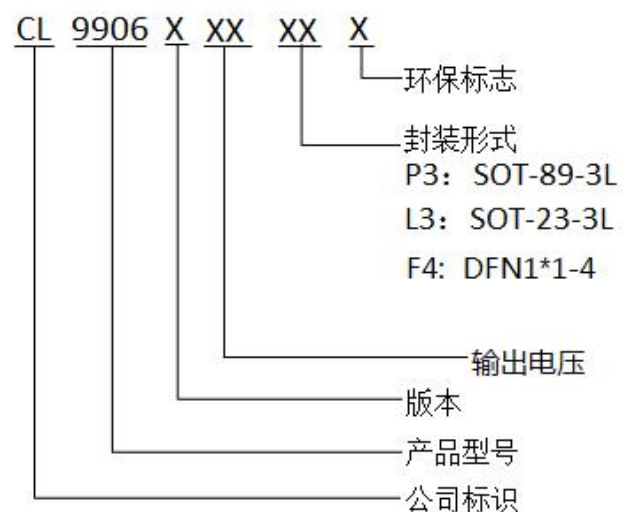
- ◆摄像头，相机，摄录机
- ◆蓝牙
- ◆电池供电系统
- ◆电压基准源
- ◆便携式影音系统
- ◆通讯工具
- ◆便携式游戏

CL9906采用SOT-23、SOT-23-3L、DFN1*1-4和SOT-89-3L封装

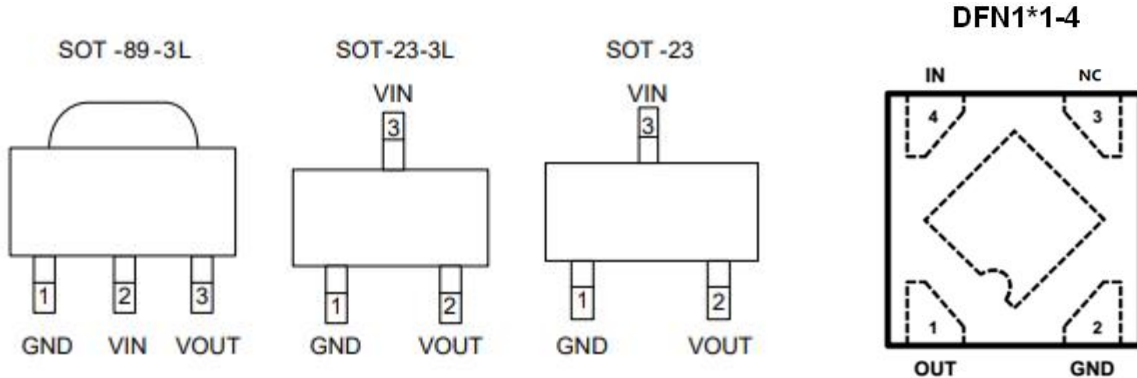
典型应用



选型指南



管脚分布图



管脚描述

脚位号				脚位	说明
SOT-89-3L	SOT-23-3L	SOT-23	DFN1*1-4		
1	1	1	2	GND	接地端
2	3	3	4	VIN	电源端
3	2	2	1	VOUT	输出端
-	-	-	3	NC	空脚

丝印说明

芯片型号	芯片封装	芯片丝印	说明
CL9906A18S3M	SOT23	5C18XX	XX: 表示生产周期
CL9906A12L3M	SOT23-3L	6C12XX	
CL9906A15L3M	SOT23-3L	6C15XX	
CL9906A18L3M	SOT23-3L	6C18XX	
CL9906A25L3M	SOT23-3L	6C25XX	
CL9906A28L3M	SOT23-3L	6C28XX	
CL9906A30L3M	SOT23-3L	6C30XX	
CL9906A33L3M	SOT23-3L	6C33XX	
CL9906A15P3M	SOT89-3L	7C15XX	
CL9906A18P3M	SOT89-3L	7C18XX	
CL9906A25P3M	SOT89-3L	7C25XX	
CL9906A28P3M	SOT89-3L	7C28XX	
CL9906A30P3M	SOT89-3L	7C30XX	
CL9906A33P3M	SOT89-3L	7C33XX	

ESD与Latch-up等级

人体模型ESD级别	4000V
机器模型ESD级别	400 V
Latcu-up 级别	400mA

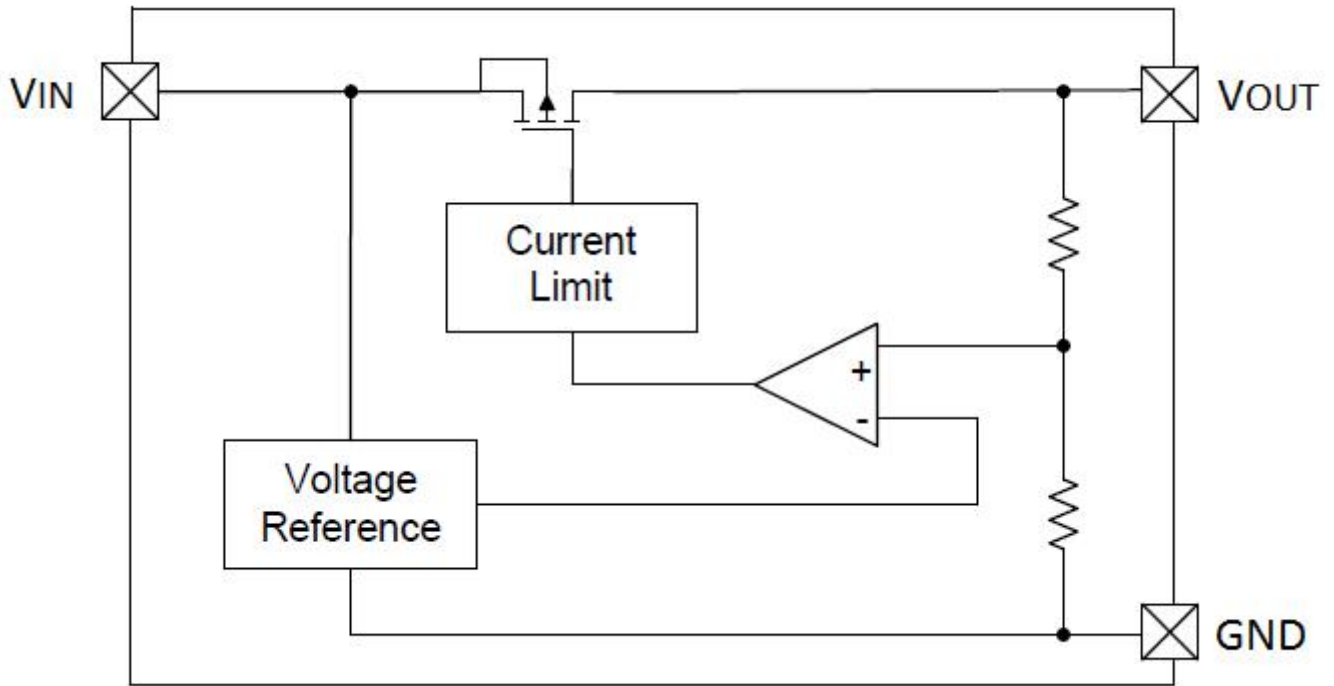
极限参数

参数	符号	极限值	单位
VIN 脚电压	VIN	-0.3 ~ +7.0	V
VOUT 脚电流	IOUT	500 ⁽¹⁾	mA
VOUT 脚电压	VOUT	GND-0.3 ~ VIN+0.3	V
最大功耗	SOT23	150	mW
		300 (增加 PCB 散热) ⁽²⁾	
	SOT23_3L	300	
		600 (增加 PCB 散热) ⁽²⁾	
SOT89	500		
	1000 (增加 PCB 散热) ⁽²⁾		
工作环境温度	Topr	-25 ~ +85	°C
存贮温度	Tstg	-40 ~ +125	°C
焊接温度和时间	Tsolder	260°C, 10s	°C

注释(1): $I_{OUT} \leq P_d / (V_{IN} - V_{OUT})$

(2): 增加PCB散热参数仅供参考，具体以实际为准

功能块框图



主要参数及工作特性

CL9906A15 (VIN=3.0V, CIN=1uF~10uF, COUT=1uF~10uF, Ta=25°C, 除特别指定)

参数	符号	条件	最小值	典型值	最大值	单位
输入电压	VIN				6.5	V
静态电流	IQ			1.0		uA
输出电压	VOUT	VIN =3.0V, IOUT=30mA	1.47	1.5	1.53	V
最大输出电流	IOUT (max)	VIN =2.4V	250			mA
负载特性	ΔV_{OUT}	VIN=3.0V, 1mA≤IOUT≤100mA		15		mV
		VIN=3.0V, 1mA≤IOUT≤200mA		30		mV
压差	Vdif1	IOUT =30mA		160		mV
	Vdif2	IOUT =100mA		470		mV
电源电压调整率	$\frac{\Delta V_{OUT}}{\Delta V_{IN} * V_{OUT}}$	IOUT =30mA, 3.0≤VIN≤7V		0.05		%/V
短路电流	ISHORT	VIN =3.0V		50		mA
过流保护电流	ILIMIT	VIN =3.0V		300		mA

CL9906A18 (VIN=3.3V, CIN=1uF~10uF, COUT=1uF~10uF, Ta=25°C, 除特别指定)

参数	符号	条件	最小值	典型值	最大值	单位
输入电压	VIN				6.5	V
静态电流	IQ			1.0		uA
输出电压	VOUT	VIN =3.3V, IOUT=30mA	1.764	1.8	1.836	V
最大输出电流	IOUT (max)	VIN =3.3V	250			mA
负载特性	ΔV_{OUT}	VIN=3.3V, 1mA≤IOUT≤100mA		15		mV
		VIN=3.3V, 1mA≤IOUT≤200mA		30		mV
压差	Vdif1	IOUT =30mA		70		mV
	Vdif2	IOUT =100mA		240		mV
电源电压调整率	$\frac{\Delta V_{OUT}}{\Delta V_{IN} * V_{OUT}}$	IOUT =30mA, 3.3≤VIN≤7V		0.05		%/V
短路电流	ISHORT	VIN =3.3V		50		mA
过流保护电流	ILIMIT	VIN =3.3V		300		mA

CL9906A25 (VIN=3.5V, CIN=1uF~10uF, COUT=1uF~10uF, Ta=25°C, 除特别指定)

参数	符号	条件	最小值	典型值	最大值	单位
输入电压	VIN				6.5	V
静态电流	IQ			1.0		uA
输出电压	VOUT	VIN =3.5V, IOUT=30mA	2.45	2.5	2.55	V
最大输出电流	IOUT (max)	VIN =3.5V	250			mA
负载特性	ΔV_{OUT}	VIN=3.5V, 1mA≤IOUT≤100mA		20		mV
		VIN=3.5V, 1mA≤IOUT≤200mA		40		mV
压差	Vdif1	IOUT =30mA		70		mV
	Vdif2	IOUT =100mA		240		mV
电源电压调整率	$\frac{\Delta V_{OUT}}{\Delta V_{IN} * V_{OUT}}$	IOUT =30mA, 3.5≤VIN≤7V		0.05		%/V
短路电流	ISHORT	VIN =3.5V		50		mA
过流保护电流	ILIMIT	VIN =3.5V		300		mA

CL9906A28 (VIN=3.8V, CIN=1uF~10uF, COUT=1uF~10uF, Ta=25°C, 除特别指定)

参数	符号	条件	最小值	典型值	最大值	单位
输入电压	VIN				6.5	V
静态电流	IQ			1.0		uA
输出电压	VOUT	VIN =3.8V, IOUT=30mA	2.744	2.8	2.856	V
最大输出电流	IOUT (max)	VIN =3.8V	200			mA
负载特性	ΔV_{OUT}	VIN=3.8V, 1mA≤IOUT≤100mA		20		mV
		VIN=3.8V, 1mA≤IOUT≤200mA		40		mV
压差	Vdif1	IOUT =30mA		65		mV
	Vdif2	IOUT =100mA		220		mV
电源电压调整率	$\frac{\Delta V_{OUT}}{\Delta V_{IN} * V_{OUT}}$	IOUT =30mA, 3.8≤VIN≤7V		0.05		%/V
短路电流	ISHORT	VIN =3.8V		50		mA
过流保护电流	ILIMIT	VIN =3.8V		300		mA

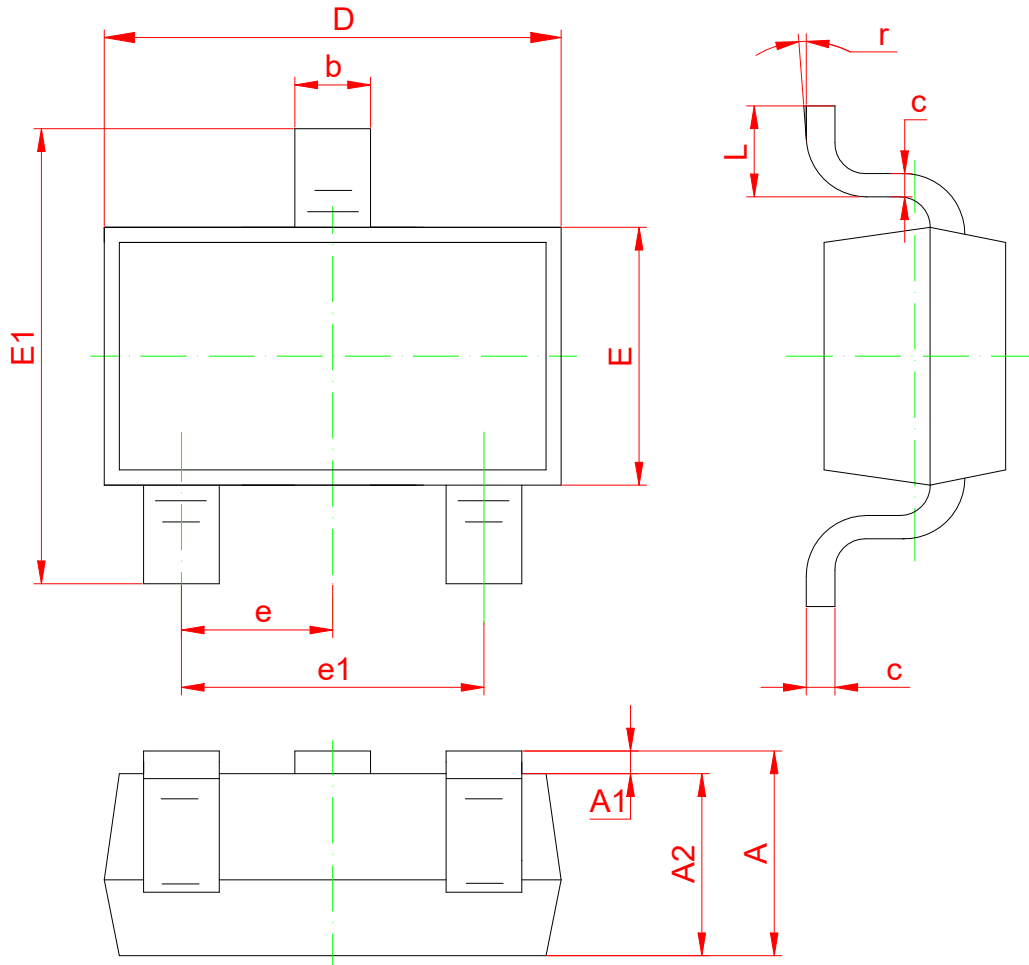
CL9906A30 (VIN=4.0V, CIN=1uF~10uF, COUT=1uF~10uF, Ta=25°C, 除特别指定)

参数	符号	条件	最小值	典型值	最大值	单位
输入电压	VIN				6.5	V
静态电流	IQ			1.0		uA
输出电压	VOUT	VIN =4.0V, IOUT=30mA	2.94	3.0	3.06	V
最大输出电流	IOUT (max)	VIN =4.0V	200			mA
负载特性	ΔV_{OUT}	VIN=4.0V, 1mA≤IOUT≤100mA		20		mV
		VIN=4.0V, 1mA≤IOUT≤200mA		40		mV
压差	Vdif1	IOUT =30mA		65		mV
	Vdif2	IOUT =100mA		220		mV
电源电压调整率	$\frac{\Delta V_{OUT}}{\Delta V_{IN} * V_{OUT}}$	IOUT =30mA, 4.0≤VIN≤7V		0.05		%/V
短路电流	ISHORT	VIN =4.0V		50		mA
过流保护电流	ILIMIT	VIN =4.0V		300		mA

CL9906A33 (VIN=4.3V, CIN=1uF~10uF, COUT=1uF~10uF, Ta=25°C, 除特别指定)

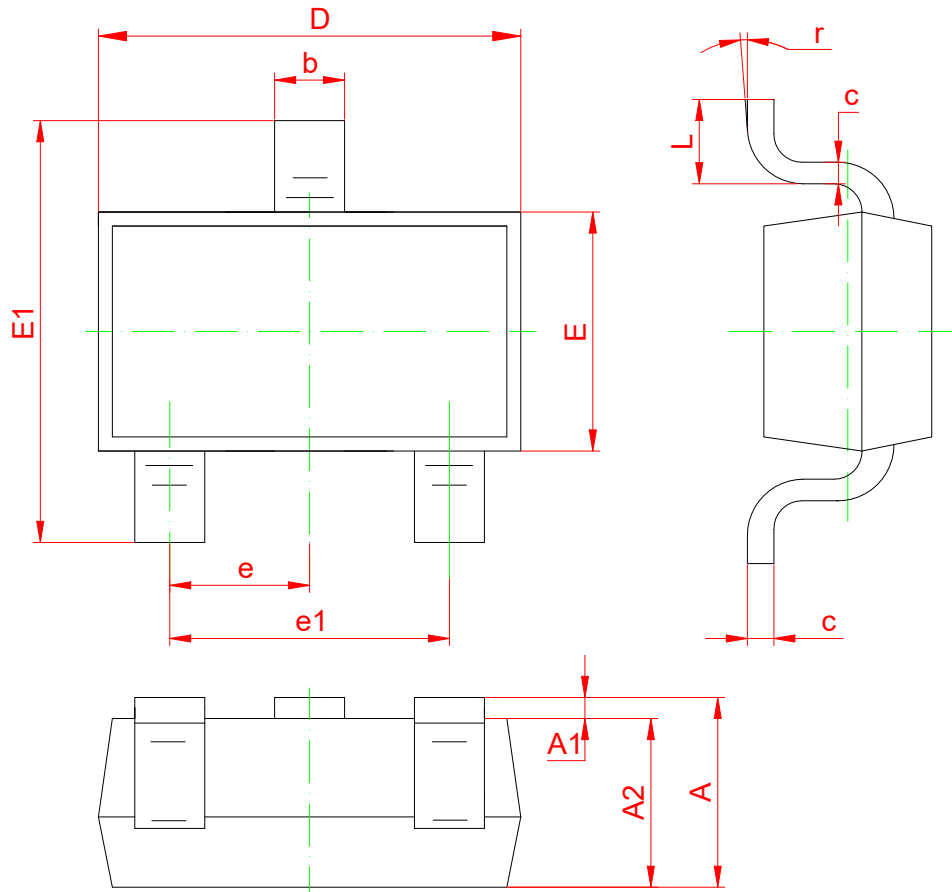
参数	符号	条件	最小值	典型值	最大值	单位
输入电压	VIN				6.5	V
静态电流	IQ			1.0		uA
输出电压	VOUT	VIN =4.3V, IOUT=30mA	3.234	3.3	3.366	V
最大输出电流	IOUT (max)	VIN =4.3V	200			mA
负载特性	ΔV_{OUT}	VIN=4.3V, 1mA≤IOUT≤100mA		20		mV
		VIN=4.3V, 1mA≤IOUT≤200mA		40		mV
压差	Vdif1	IOUT =30mA		60		mV
	Vdif2	IOUT =100mA		200		mV
电源电压调整率	$\frac{\Delta V_{OUT}}{\Delta V_{IN} * V_{OUT}}$	IOUT =30mA, 4.3≤VIN≤7V		0.05		%/V
短路电流	ISHORT	VIN =4.3V		50		mA
过流保护电流	ILIMIT	VIN =4.3V		300		mA

封装说明: **SOT-23**



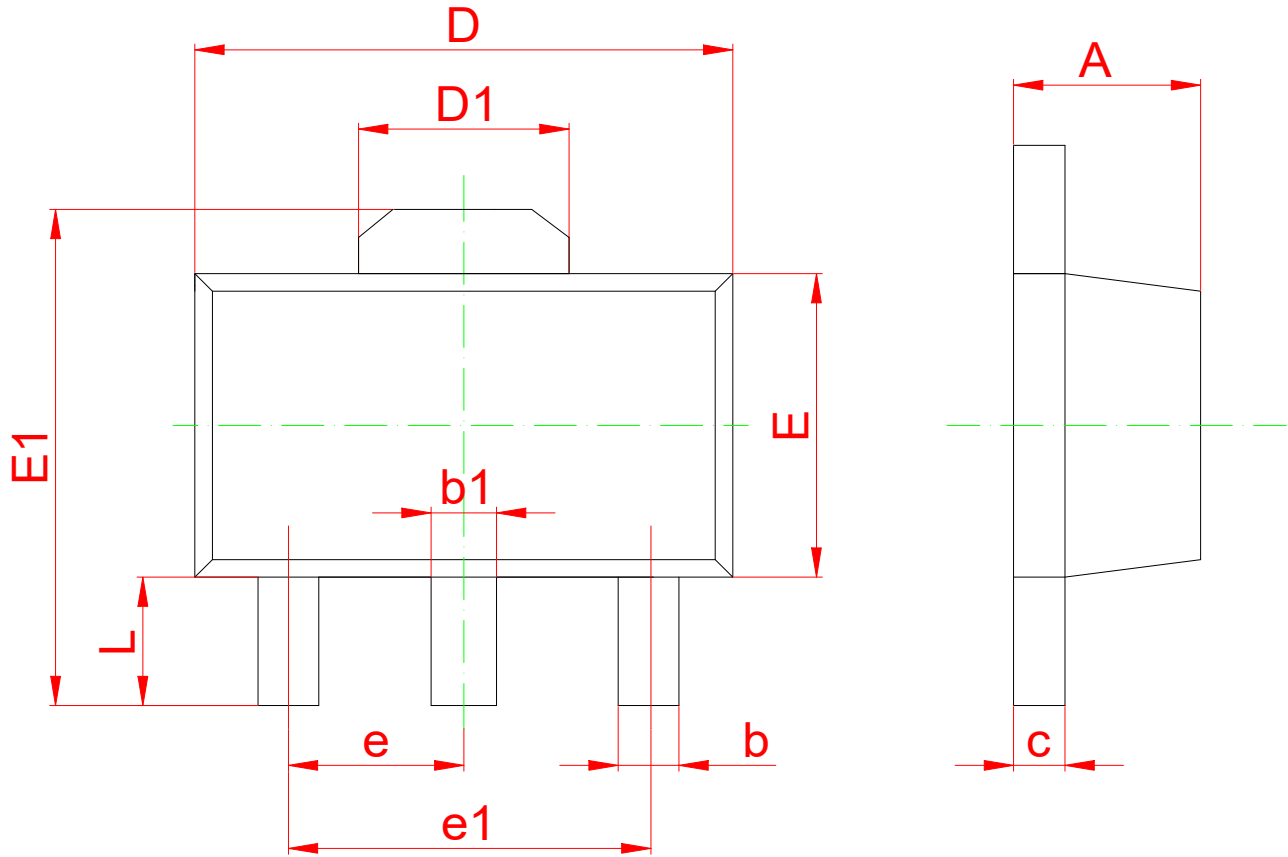
Symbol	Dimensions In Millimeters	
	Min	Max
A1	0.02	0.1
A2	1.0Typical	
b	0.4Typical	
c	0.1Typical	
D	2.70	3.10
E	1.10	1.50
E1	2.20	2.60
e1	1.80	2.00
L	0.35	0.48

封装说明: SOT-23-3L



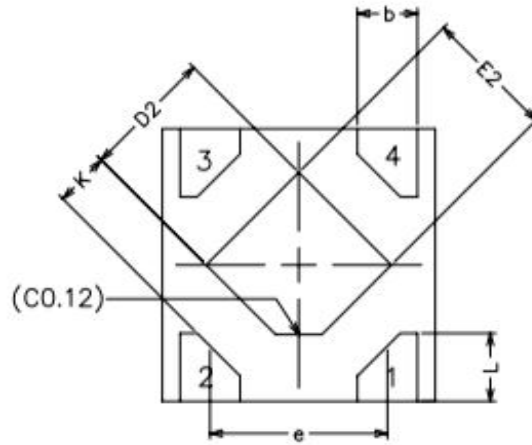
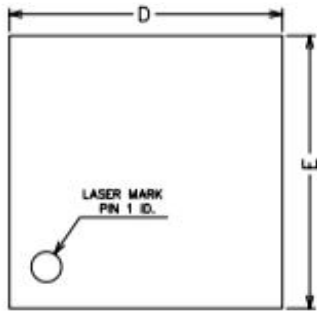
Symbol	Dimensions In Millimeters		Dimensions In Inches	
	Min	Max	Min	Max
A	1.050	1.250	0.041	0.049
A1	0.000	0.100	0.000	0.004
A2	1.050	1.150	0.041	0.045
b	0.300	0.500	0.012	0.020
c	0.100	0.200	0.004	0.008
D	2.820	3.020	0.111	0.119
E	1.500	1.700	0.059	0.067
E1	2.650	2.950	0.104	0.116
e	0.950 (BSC)		0.037 (BSC)	
e1	1.800	2.000	0.071	0.079
L	0.300	0.600	0.012	0.024
r	0°	8°	0°	8°

封装说明: SOT-89-3L



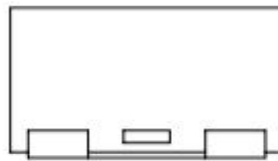
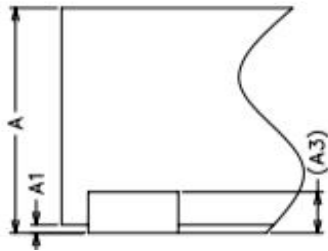
Symbol	Dimensions In Millimeters		Dimensions In Inches	
	Min	Max	Min	Max
A	1.400	1.600	0.055	0.063
b	0.320	0.520	0.013	0.020
b1	0.400	0.580	0.016	0.023
c	0.350	0.440	0.014	0.017
D	4.400	4.600	0.173	0.181
D1	1.550REF.		0.061REF.	
E	2.300	2.600	0.091	0.102
E1	3.940	4.250	0.155	0.167
e	1.500TYP		0.060TYP	
e1	3.000TYP		0.118TYP	
L	0.900	1.200	0.035	0.047

封装说明: DFN1*1-4



COMMON DIMENSIONS
(UNITS OF MEASURE=MILLIMETER)

SYMBOL	MIN	NOM	MAX
A	0.50	0.55	0.60
A1	0.00	0.02	0.05
A3	0.100REF		
b	0.17	0.22	0.27
D	0.95	1.00	1.05
E	0.95	1.00	1.05
D2	0.43	0.48	0.53
E2	0.43	0.48	0.53
L	0.20	0.25	0.30
e	0.60	0.65	0.70
K	0.15	-	-



- 此处描述的信息有可能有所修改，恕不另行通知。
- 智凌芯不对由电路或图表描述引起的与的工业标准，专利或第三方权利相关的问题负有责任。应用电路图仅作为典型应用的示例用途，并不保证其对专门的大规模生产的实用性。
- 当该产品及衍生产品与瓦圣纳协议或其他国际协议冲突时，其出口可能会需相关政府的授权。
- 未经智凌芯刊印许可的任何对此处描述信息用于其他用途的复制或拷贝都是被严厉禁止的。
- 此处描述的信息若智凌芯无书面许可不能被用于任何与人体有关的设备，例如运动器械，医疗设备，安全系统，燃气设备，或任何安装于飞机或其他运输工具。
- 虽然智凌芯尽力去完善产品的品质和可靠性，当半导体产品的失效和故障仍在所难免。因此采用该产品的客户必须要进行仔细的安全设计，包括冗余设计，防火设计，失效保护以防止任何次生性意外、火灾或相关损毁。

X-ON Electronics

Largest Supplier of Electrical and Electronic Components

Click to view similar products for [Linear Voltage Regulators](#) category:

Click to view products by [ChipLink](#) manufacturer:

Other Similar products are found below :

[LV56831P-E](#) [LV5684PVD-XH](#) [MCDTSA6-2R](#) [L7815ACV-DG](#) [PQ3DZ53U](#) [LV56801P-E](#) [TLE42794G](#) [L78L05CZ/1SX](#) [L78LR05DL-MA-E](#) [636416C](#) [714954EB](#) [ZMR500QFTA](#) [LV5680P-E](#) [L78M15CV-DG](#) [L79M05T-E](#) [TLS202A1MBVHTSA1](#) [L78LR05D-MA-E](#) [NCV317MBTG](#) [NTE7227](#) [MP2018GZD-33-P](#) [MP2018GZD-5-P](#) [LV5680NPVC-XH](#) [LT1054CN8](#) [MP2018GZD-5-Z](#) [MP2018GZD-33-Z](#) [AT55EL50ESE](#) [APL5934DKAI-TRG](#) [78L05U](#) [78L05](#) [CL9193A15L5M](#) [CL9036A30F4M](#) [CL9036A18F4M](#) [CL9036A25F4M](#) [CL9036A28F4M](#) [CL9036A33F4M](#) [CL9906A18F4N](#) [CL9906A30F4N](#) [CL9908A30F4M](#) [CL9908A33F4M](#) [CL9908A18F4M](#) [CL9908A28F4M](#) [TL431ACM/TR](#) [TL431AIM/TR](#) [LM78L05ACM/TR](#) [HT7812ARMZ](#) [HT7805ARMZ](#) [HT317LRHZ](#) [HXY6206I-3.0](#) [HXY6206I-3.3](#) [XC6206P252MR](#) [XC6206P282MR](#)