

### 概述

CL9936系列是高精度、低功耗、低压差，3端CMOS降压型电压稳压器。CL9936系列最高输入电压可达18V，在输入输出电压差极小的情况下提供300mA的输出电流，并且仍能保持良好的调整率。CL9936系列具有很低的静态偏置电流（0.8μA Typ.）。CL9936系列带有使能控制功能，在关断状态下可以控制输出电容自动放电。

CL9936系列集成了过流保护和短路保护，集成了温度保护，具有防上电过冲功能，更好的保护输出。

CL9936系列可适用小体积的低ESR陶瓷电容。

CL9936系列采用激光修调技术，输出电压可选范围从1.5V到5.0V，0.1V增量。

### 特性

- ◆最大输出电流: 300mA
- ◆输入输出电压差: 160mV@100mA
- ◆最大输入电压: 18V
- ◆输出电压范围: 1.5V ~ 5.0V
- ◆低功耗: 0.8μA Typ.
- ◆功能保护 1: 过流保护、短路保护
- ◆功能保护 2: 温度保护，防上电过冲
- ◆输出电容: 可适用陶瓷电容

### 应用范围

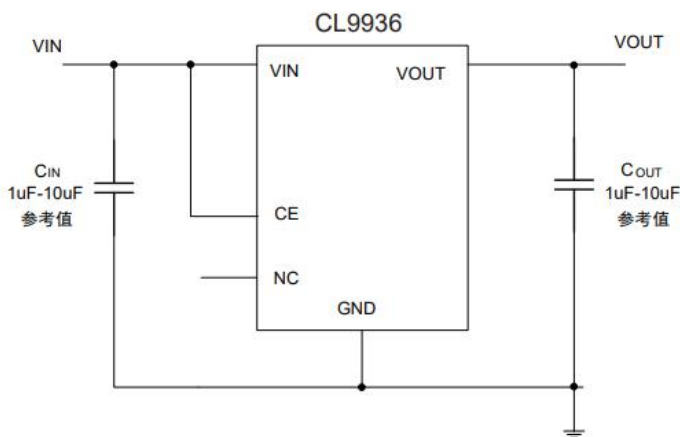
- ◆电池供电系统
- ◆电压基准源
- ◆相机，摄录机，便携式影音系统
- ◆通讯工具

CL9936A 系列为不带使能版本

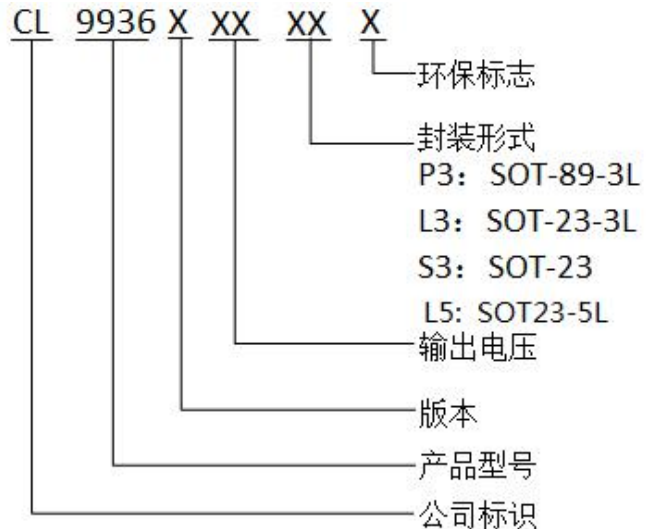
采用SOT-23-3L、SOT-23和SOT-89-3L封装

采用SOT-23-5封装系列为带使能版本

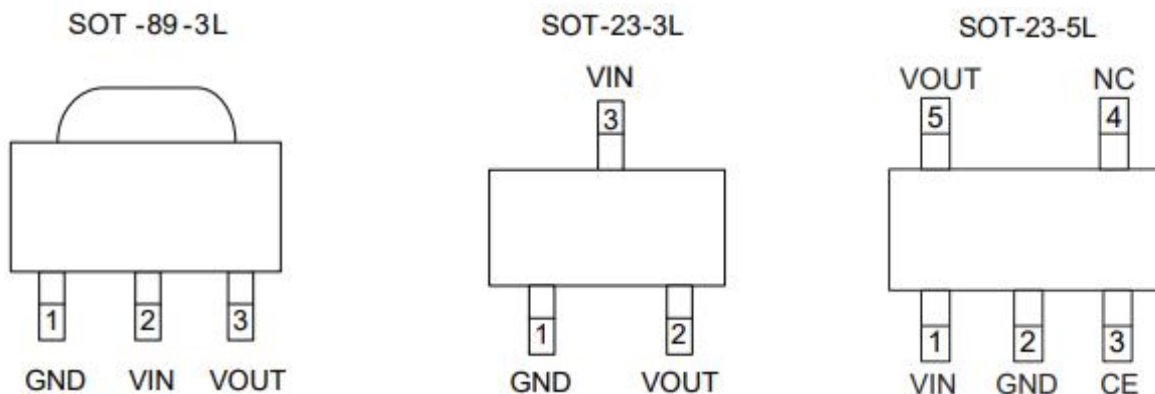
### 典型应用



### 选型指南



## 管脚分布图



## 管脚描述

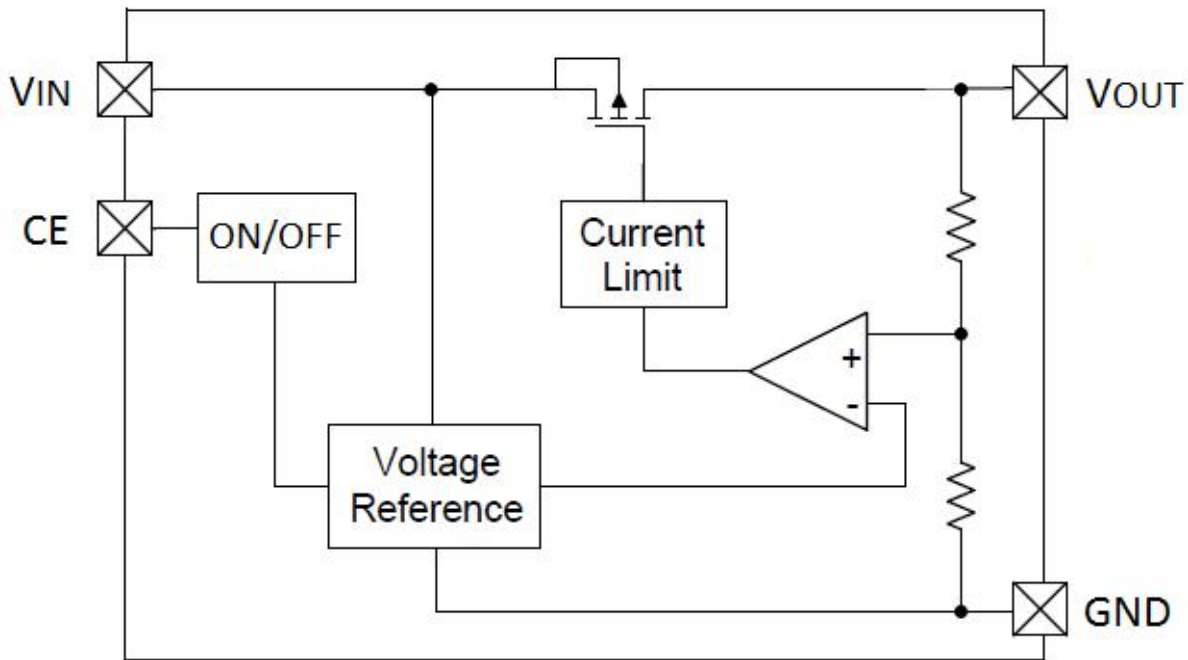
### CL9936AXX

| 脚位号       |           |        |          | 脚位   | 说明  |
|-----------|-----------|--------|----------|------|-----|
| SOT-89-3L | SOT-23-3L | SOT-23 | SOT-23-5 |      |     |
| 1         | 1         | 1      | 2        | GND  | 接地端 |
| 2         | 3         | 3      | 1        | VIN  | 电源端 |
| 3         | 2         | 2      | 5        | VOUT | 输出端 |
|           |           |        | 4        | NC   | 悬空  |
|           |           |        | 3        | CE   | 使能端 |

## ESD与Latch-up等级

|             |        |
|-------------|--------|
| 人体模型ESD级别   | >2000V |
| 机器模型ESD级别   | >200 V |
| Latcu-up 级别 | >200mA |

### 功能块框图



### 极限参数

| 参数       | 符号                              | 极限值                            | 单位 |
|----------|---------------------------------|--------------------------------|----|
| VIN 脚电压  | VIN                             | -0.3 ~ +20                     | V  |
| VOUT 脚电流 | IOUT                            | 500 <sup>(1)</sup>             | mA |
| VOUT 脚电压 | VOUT                            | GND-0.3 ~ 7                    | V  |
| CE 脚电压   | VCE                             | GND-0.3 ~ VIN+0.3              | V  |
| 最大功耗     | SOT23                           | 250                            | mW |
|          |                                 | 500 (增加 PCB 散热) <sup>(2)</sup> |    |
|          | SOT23_3L                        | 300                            |    |
|          |                                 | 600 (增加 PCB 散热) <sup>(2)</sup> |    |
| SOT89    | 500                             |                                |    |
|          | 1000 (增加 PCB 散热) <sup>(2)</sup> |                                |    |
| 工作环境温度   | Topr                            | -25 ~ +85                      | °C |
| 存贮温度     | Tstg                            | -40 ~ +125                     | °C |
| 焊接温度和时间  | Tsolder                         | 260°C, 10s                     | °C |

注释(1):  $I_{OUT} \leq P_d / (V_{IN} - V_{OUT})$

(2): 增加PCB散热参数仅供参考, 具体以实际为准

### 主要参数及工作特性

**CL9936A15L5M** ( $V_{IN}=3.0V$ ,  $C_{IN}=1\mu F\sim 10\mu F$ ,  $C_{OUT}=1\mu F\sim 10\mu F$ ,  $T_a=25^\circ C$ , 除特别指定)

| 参数        | 符号   | 条件  | 最小值  | 典型值 | 最大值  | 单位       |
|-----------|--|---|------|-----|------|----------|
| 输入电压      | $V_{IN}$   |   |      |     | 18.0 | V        |
| 静态电流      | $I_Q$  | $V_{IN}=3.0V$                                 |      | 0.8 |      | $\mu A$  |
| 输出电压      | $V_{OUT}$  | $V_{IN}=3.0V$ , $I_{OUT}=30mA$                | 1.47 | 1.5 | 1.53 | V        |
| 最大输出电流    | $I_{OUT} (max)$                                  | $V_{IN}=3.0V$ , $0.95 * V_{OUT}$              |      | 250 |      | mA       |
| 负载特性      | $\Delta V_{OUT}$                                 | $V_{IN}=3.0V$ , $1mA \leq I_{OUT} \leq 100mA$ |      | 4   |      | mV       |
|           |  | $V_{IN}=3.0V$ , $1mA \leq I_{OUT} \leq 200mA$ |      | 8   |      | mV       |
| 压差        | $V_{dif1}$                                       | $I_{OUT}=100mA$                               |      | 500 |      | mV       |
|           | $V_{dif2}$                                       | $I_{OUT}=200mA$                               |      | 800 |      | mV       |
| 电源电压调整率   | $\frac{\Delta V_{OUT}}{\Delta V_{IN} * V_{OUT}}$ | $I_{OUT}=10mA$ , $3.0V \leq V_{IN} \leq 18V$  |      | 0.1 |      | %/V      |
| CE 端“高”电平 | $V_{CEH}$  |   | 1.3  |     |      | V        |
| CE 端“低”电平 | $V_{CEL}$  |   |      |     | 0.7  | V        |
| 短路电流      | $I_{SHORT}$                                      | $V_{IN}=4.0V$                                 |      | 40  |      | mA       |
| 过流保护电流    | $I_{LIMIT}$                                      | $V_{IN}=4.0V$                                 |      | 500 |      | mA       |
| 输出放电电阻    | $R_{DCHG}$                                       | $V_{CE}=0V$ , $V_{OUT}=V_{OUT}$ , $V_{IN}=5V$ |      | 500 |      | $\Omega$ |

**CL9936A18L5M** ( $V_{IN}=3.0V$ ,  $C_{IN}=1\mu F\sim 10\mu F$ ,  $C_{OUT}=1\mu F\sim 10\mu F$ ,  $T_a=25^\circ C$ , 除特别指定)

| 参数      | 符号   | 条件  | 最小值   | 典型值 | 最大值   | 单位      |
|---------|--|---|-------|-----|-------|---------|
| 输入电压    | $V_{IN}$   |   |       |     | 18.0  | V       |
| 静态电流    | $I_Q$  | $V_{IN}=3.0V$                                 |       | 0.8 |       | $\mu A$ |
| 输出电压    | $V_{OUT}$  | $V_{IN}=3.0V$ , $I_{OUT}=30mA$                | 1.764 | 1.8 | 1.836 | V       |
| 最大输出电流  | $I_{OUT} (max)$                                  | $V_{IN}=3.0V$ , $0.95 * V_{OUT}$              |       | 300 |       | mA      |
| 负载特性    | $\Delta V_{OUT}$                                 | $V_{IN}=3.0V$ , $1mA \leq I_{OUT} \leq 100mA$ |       | 6   |       | mV      |
|         |  | $V_{IN}=3.0V$ , $1mA \leq I_{OUT} \leq 200mA$ |       | 12  |       | mV      |
| 压差      | $V_{dif1}$                                       | $I_{OUT}=100mA$                               |       | 360 |       | mV      |
|         | $V_{dif2}$                                       | $I_{OUT}=200mA$                               |       | 640 |       | mV      |
| 电源电压调整率 | $\frac{\Delta V_{OUT}}{\Delta V_{IN} * V_{OUT}}$ | $I_{OUT}=10mA$ , $3.0V \leq V_{IN} \leq 18V$  |       | 0.1 |       | %/V     |

|           |        |                                |     |     |     |    |
|-----------|--------|--------------------------------|-----|-----|-----|----|
| CE 端“高”电平 | VCEH   |                                | 1.3 |     |     | V  |
| CE 端“低”电平 | VCEL   |                                |     |     | 0.7 | V  |
| 短路电流      | ISHORT | VIN =4.0V                      |     | 40  |     | mA |
| 过流保护电流    | ILIMIT | VIN =4.0V                      |     | 500 |     | mA |
| 输出放电电阻    | RDCHG  | VCE =0V, VOUT = VOUT, VIN = 5V |     | 500 |     | Ω  |

### CL9936A25L5M (VIN=3.5V, CIN=1uF~10uF, COUT=1uF~10uF, Ta=25°C, 除特别指定)

| 参数        | 符号   | 条件                             | 最小值  | 典型值  | 最大值  | 单位  |
|-----------|--|--------------------------------|------|------|------|-----|
| 输入电压      | VIN  |                                |      |      | 18.0 | V   |
| 静态电流      | IQ   | VIN =3.5V                      |      | 0.8  |      | uA  |
| 输出电压      | VOUT   | VIN =3.5V, IOUT=30mA           | 2.45 | 2.5  | 2.55 | V   |
| 最大输出电流    | IOUT (max)                                       | VIN =3.5V, 0.95* VOUT          |      | 300  |      | mA  |
| 负载特性      | ΔVOUT  | VIN=3.5V, 1mA≤IOUT≤100mA       |      | 6    |      | mV  |
|           |  | VIN=3.5V, 1mA≤IOUT≤200mA       |      | 12   |      | mV  |
| 压差        | Vdif1  | IOUT =100mA                    |      | 230  |      | mV  |
|           | Vdif2  | IOUT =200mA                    |      | 460  |      | mV  |
| 电源电压调整率   | $\frac{\Delta V_{OUT}}{\Delta V_{IN}} * V_{OUT}$ | IOUT =10mA, 3.5V≤VIN≤18V       |      | 0.05 |      | %/V |
| CE 端“高”电平 | VCEH   |                                | 1.3  |      |      | V   |
| CE 端“低”电平 | VCEL   |                                |      |      | 0.7  | V   |
| 短路电流      | ISHORT   | VIN =4.0V                      |      | 40   |      | mA  |
| 过流保护电流    | ILIMIT   | VIN =4.0V                      |      | 500  |      | mA  |
| 输出放电电阻    | RDCHG  | VCE =0V, VOUT = VOUT, VIN = 5V |      | 500  |      | Ω   |

### CL9936A33L5M (VIN=4.3V, CIN=1uF~10uF, COUT=1uF~10uF, Ta=25°C, 除特别指定)

| 参数   | 符号   | 条件                   | 最小值   | 典型值 | 最大值   | 单位 |
|------|------|----------------------|-------|-----|-------|----|
| 输入电压 | VIN  |                      |       |     | 18.0  | V  |
| 静态电流 | IQ   | VIN =4.3V            |       | 0.8 |       | uA |
| 输出电压 | VOUT | VIN =4.3V, IOUT=30mA | 3.234 | 3.3 | 3.366 | V  |

|           |  |                                |     |      |     |     |
|-----------|--|--------------------------------|-----|------|-----|-----|
| 最大输出电流    | IOUT (max)                                       | VIN =4.3V, 0.95* VOUT          |     | 300  |     | mA  |
| 负载特性      | $\Delta V_{OUT}$                                 | VIN=4.3V, 1mA≤IOUT≤100mA       |     | 6    |     | mV  |
|           |  | VIN=4.3V, 1mA≤IOUT≤200mA       |     | 12   |     | mV  |
| 压差        | Vdif1  | IOUT =100mA                    |     | 160  |     | mV  |
|           | Vdif2  | IOUT =200mA                    |     | 320  |     | mV  |
| 电源电压调整率   | $\frac{\Delta V_{OUT}}{\Delta V_{IN} * V_{OUT}}$ | IOUT =10mA, 4.3V≤VIN≤18V       |     | 0.02 |     | %/V |
| CE 端“高”电平 | VCEH   |                                | 1.3 |      |     | V   |
| CE 端“低”电平 | VCEL   |                                |     |      | 0.7 | V   |
| 短路电流      | ISHORT   | VIN =4.3V                      |     | 40   |     | mA  |
| 过流保护电流    | ILIMIT   | VIN =4.3V                      |     | 500  |     | mA  |
| 输出放电电阻    | RDCHG  | VCE =0V, VOUT = VOUT, VIN = 5V |     | 500  |     | Ω   |

### CL9936A50L5M (VIN=6.0V, CIN=1uF~10uF, COUT=1uF~10uF, Ta=25°C, 除特别指定)

| 参数        | 符号   | 条件                             | 最小值 | 典型值  | 最大值  | 单位  |
|-----------|--|--------------------------------|-----|------|------|-----|
| 输入电压      | VIN  |                                |     |      | 18.0 | V   |
| 静态电流      | IQ   | VIN =6.0V                      |     | 0.8  |      | uA  |
| 输出电压      | VOUT   | VIN =6.0V, IOUT=30mA           | 4.9 | 5.0  | 5.1  | V   |
| 最大输出电流    | IOUT (max)                                       | VIN =6.0V, 0.95* VOUT          |     | 300  |      | mA  |
| 负载特性      | $\Delta V_{OUT}$                                 | VIN=6.0V, 1mA≤IOUT≤100mA       |     | 4    |      | mV  |
|           |  | VIN=6.0V, 1mA≤IOUT≤200mA       |     | 8    |      | mV  |
| 压差        | Vdif1  | IOUT =100mA                    |     | 120  |      | mV  |
|           | Vdif2  | IOUT =200mA                    |     | 240  |      | mV  |
| 电源电压调整率   | $\frac{\Delta V_{OUT}}{\Delta V_{IN} * V_{OUT}}$ | IOUT =10mA, 6.0≤VIN≤18         |     | 0.02 |      | %/V |
| CE 端“高”电平 | VCEH   |                                | 1.3 |      |      | V   |
| CE 端“低”电平 | VCEL   |                                |     |      | 0.7  | V   |
| 短路电流      | ISHORT   | VIN =6.0V                      |     | 40   |      | mA  |
| 过流保护电流    | ILIMIT   | VIN =6.0V                      |     | 500  |      | mA  |
| 输出放电电阻    | RDCHG  | VCE =0V, VOUT = VOUT, VIN = 5V |     | 500  |      | Ω   |

### 应用信息

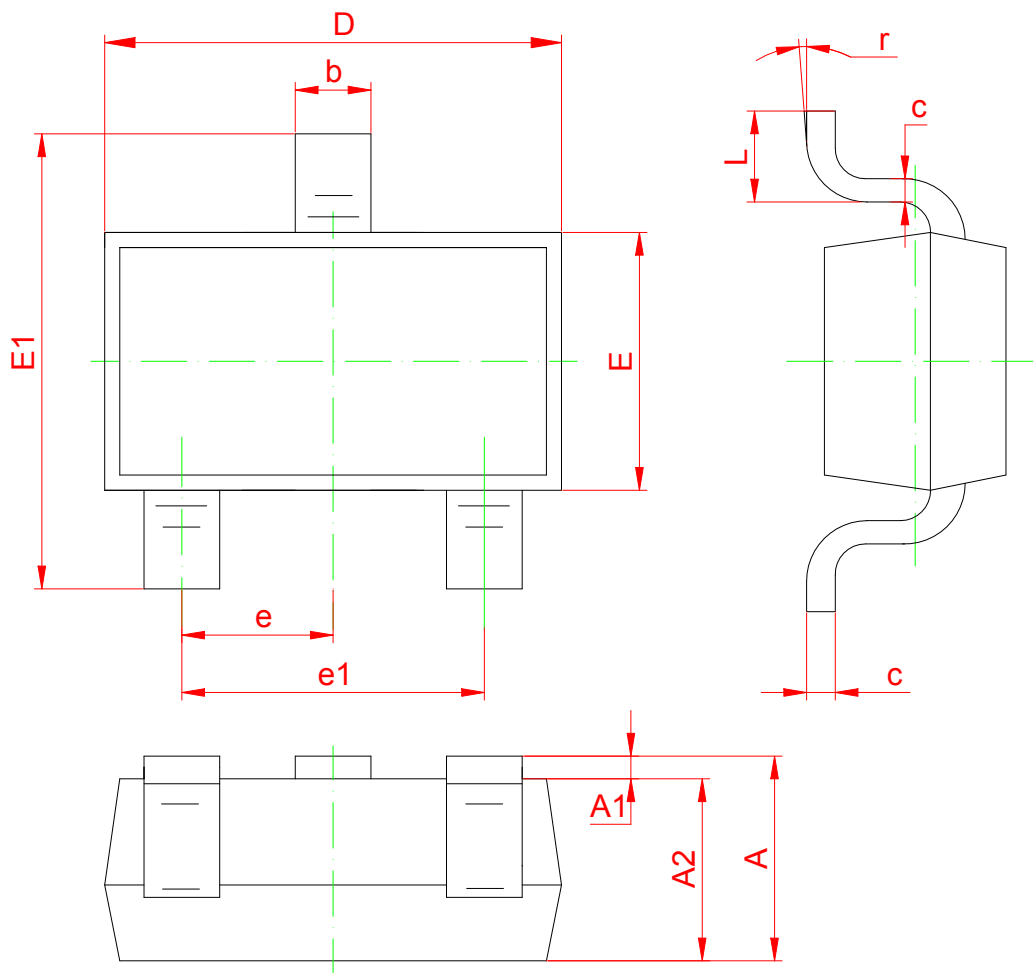
#### 输入输出电容的选择

陶瓷电容由于其高容值、低成本特性使其适用于更小的体积的应用，其高纹波电流、高电压额定值、低 ESR 等特性使其更佳适用于转换器的应用。运用陶瓷电容可以获得低输出电压纹波和小的外围电路尺寸。选择 X5R 或者 X7R 型号作为输出和输入电容，这些型号的电容有更好的温度和电压特性。

但是在实际应用当中，热插拔在 VIN 管脚处会产生高压尖峰，当 VIN 电压大于 12V，陶瓷电容作输入电容时，高压尖峰可能会超过 18V，有可能会造成芯片的永久性损坏。因此，我们建议，客户在 VIN>12V 的应用中，使用吸收上电尖峰性能更好的电解电容或者钽电容，可以有效地保护芯片，提高系统可靠性。

CL9936 具有防上电过冲功能，可以有效地抑制热插拔或 VIN 上电电压非常迅速时的输出过冲。

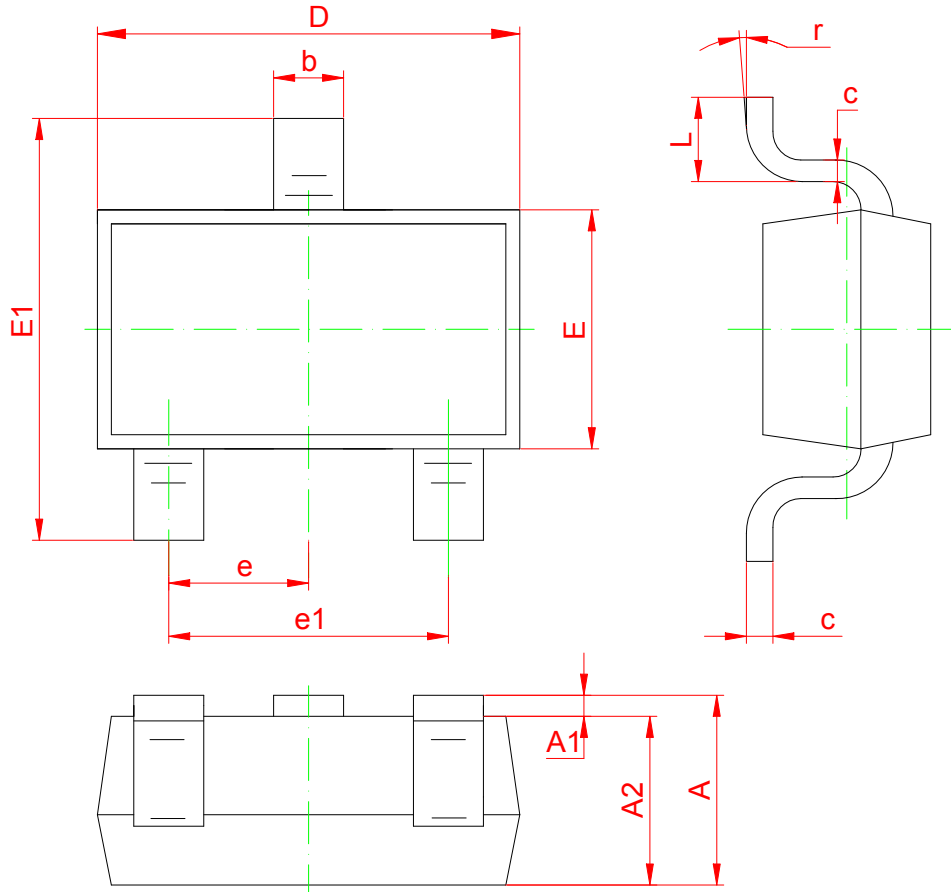
**封装说明: SOT-23**



| Symbol | Dimensions In Millimeters |      |
|--------|---------------------------|------|
|        | Min                       | Max  |
| A1     | 0.02                      | 0.1  |
| A2     | 1.0Typical                |      |
| b      | 0.4Typical                |      |
| c      | 0.1Typical                |      |
| D      | 2.70                      | 3.10 |
| E      | 1.10                      | 1.50 |
| E1     | 2.20                      | 2.60 |
| e1     | 1.80                      | 2.00 |
| L      | 0.35                      | 0.48 |

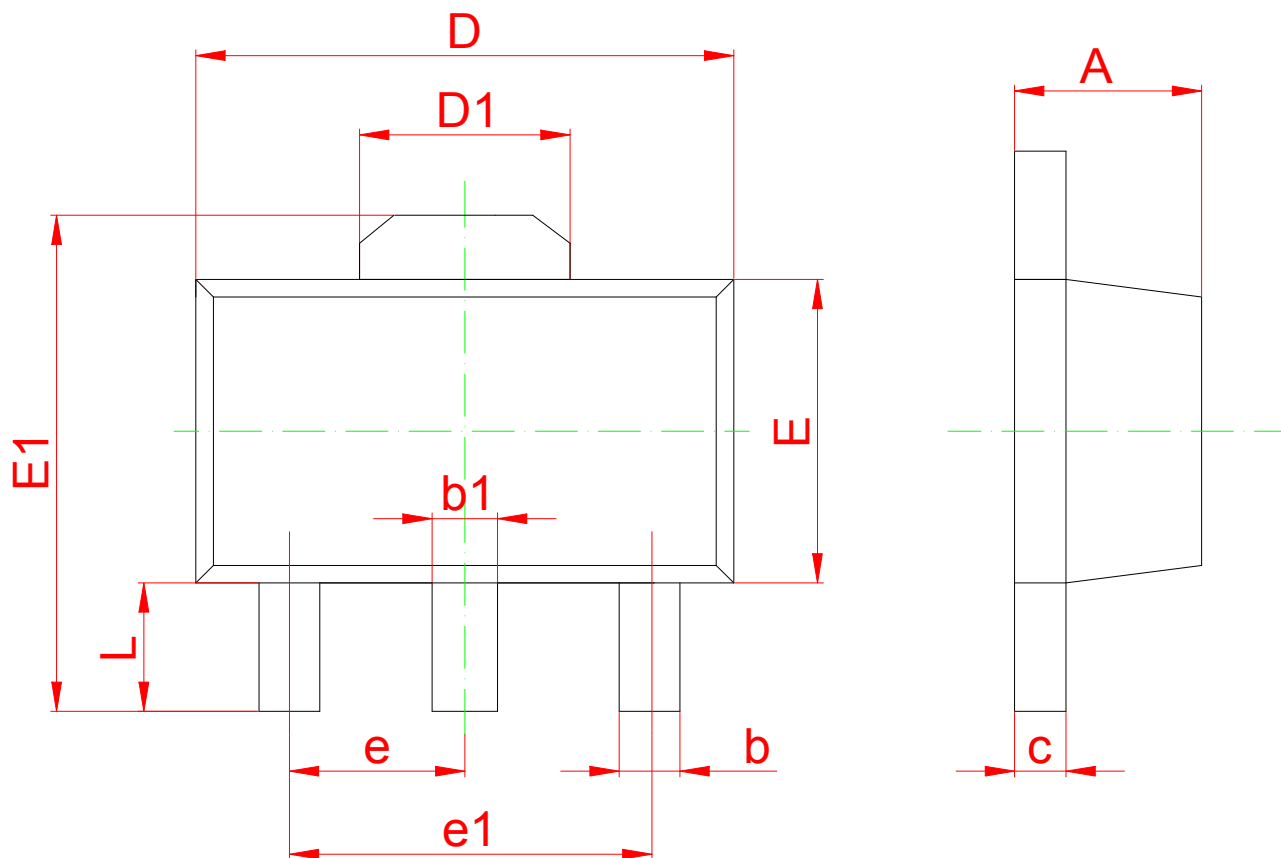


**封装说明：SOT-23-3L**



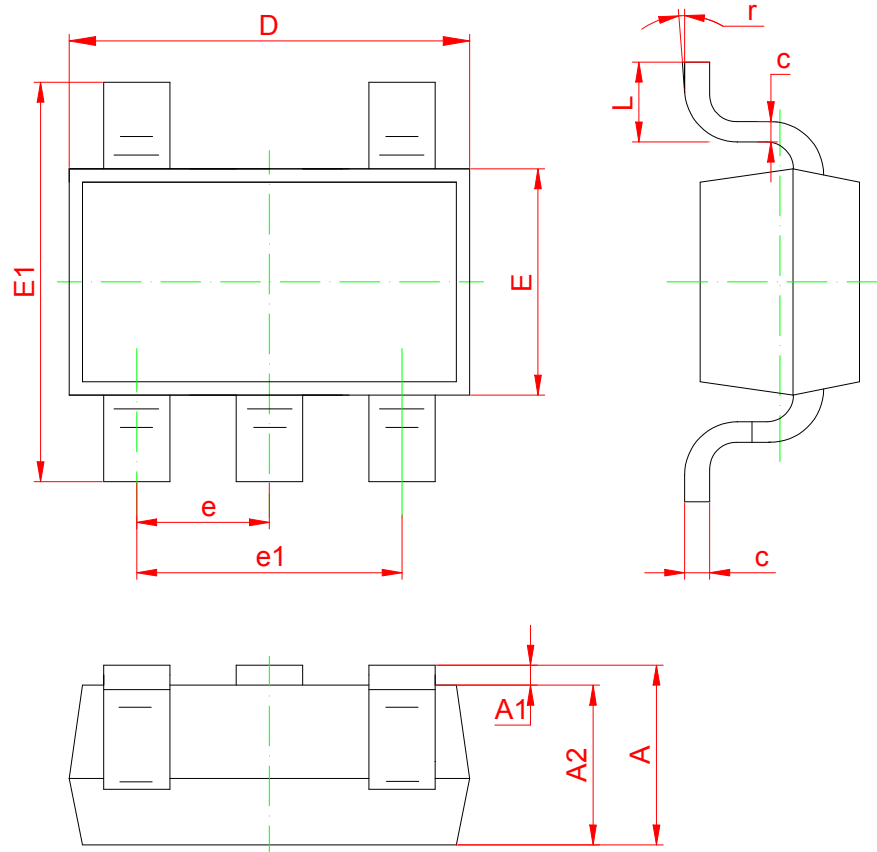
| Symbol | Dimensions In Millimeters |       | Dimensions In Inches |       |
|--------|---------------------------|-------|----------------------|-------|
|        | Min                       | Max   | Min                  | Max   |
| A      | 1.050                     | 1.250 | 0.041                | 0.049 |
| A1     | 0.000                     | 0.100 | 0.000                | 0.004 |
| A2     | 1.050                     | 1.150 | 0.041                | 0.045 |
| b      | 0.300                     | 0.500 | 0.012                | 0.020 |
| c      | 0.100                     | 0.200 | 0.004                | 0.008 |
| D      | 2.820                     | 3.020 | 0.111                | 0.119 |
| E      | 1.500                     | 1.700 | 0.059                | 0.067 |
| E1     | 2.650                     | 2.950 | 0.104                | 0.116 |
| e      | 0.950 (BSC)               |       | 0.037 (BSC)          |       |
| e1     | 1.800                     | 2.000 | 0.071                | 0.079 |
| L      | 0.300                     | 0.600 | 0.012                | 0.024 |
| r      | 0°                        | 8°    | 0°                   | 8°    |

### 封装说明: SOT-89-3L



| Symbol | Dimensions In Millimeters |       | Dimensions In Inches |       |
|--------|---------------------------|-------|----------------------|-------|
|        | Min                       | Max   | Min                  | Max   |
| A      | 1.400                     | 1.600 | 0.055                | 0.063 |
| b      | 0.320                     | 0.520 | 0.013                | 0.020 |
| b1     | 0.400                     | 0.580 | 0.016                | 0.023 |
| c      | 0.350                     | 0.440 | 0.014                | 0.017 |
| D      | 4.400                     | 4.600 | 0.173                | 0.181 |
| D1     | 1.550REF.                 |       | 0.061REF.            |       |
| E      | 2.300                     | 2.600 | 0.091                | 0.102 |
| E1     | 3.940                     | 4.250 | 0.155                | 0.167 |
| e      | 1.500TYP                  |       | 0.060TYP             |       |
| e1     | 3.000TYP                  |       | 0.118TYP             |       |
| L      | 0.900                     | 1.200 | 0.035                | 0.047 |

**封装说明：SOT-23-5L**



| Symbol | Dimensions In Millimeters |       | Dimensions In Inches |       |
|--------|---------------------------|-------|----------------------|-------|
|        | Min                       | Max   | Min                  | Max   |
| A      | 1.050                     | 1.250 | 0.041                | 0.049 |
| A1     | 0.000                     | 0.100 | 0.000                | 0.004 |
| A2     | 1.050                     | 1.150 | 0.041                | 0.045 |
| b      | 0.300                     | 0.500 | 0.012                | 0.020 |
| c      | 0.100                     | 0.200 | 0.004                | 0.008 |
| D      | 2.820                     | 3.020 | 0.111                | 0.119 |
| E      | 1.500                     | 1.700 | 0.059                | 0.067 |
| E1     | 2.650                     | 2.950 | 0.104                | 0.116 |
| e      | 0.950 (BSC)               |       | 0.037 (BSC)          |       |
| e1     | 1.800                     | 2.000 | 0.071                | 0.079 |
| L      | 0.300                     | 0.600 | 0.012                | 0.024 |
| r      | 0°                        | 8°    | 0°                   | 8°    |

- 此处描述的信息有可能有所修改，恕不另行通知。
- 智浦芯联不对由电路或图表描述引起的与的工业标准，专利或第三方权利相关的问题负有责任。应用电路图仅作为典型应用的示例用途，并不保证其对专门的大规模生产的实用性。
- 当该产品及衍生产品与瓦圣纳协议或其他国际协议冲突时，其出口可能会需相关政府的授权。
- 未经智浦芯联刊印许可的任何对此处描述信息用于其他用途的复制或拷贝都是被严厉禁止的。
- 此处描述的信息若智浦芯联无书面许可不能被用于任何与人体有关的设备，例如运动器械，医疗设备，安全系统，燃气设备，或任何安装于飞机或其他运输工具。
- 虽然智浦芯联尽力去完善产品的品质和可靠性，当半导体产品的失效和故障仍在所难免。因此采用该产品的客户必须要进行仔细的安全设计，包括冗余设计，防火设计，失效保护以防止任何次生性意外、火灾或相关损毁。

## X-ON Electronics

Largest Supplier of Electrical and Electronic Components

*Click to view similar products for [Linear Voltage Regulators](#) category:*

*Click to view products by [ChipLink](#) manufacturer:*

Other Similar products are found below :

[LV56831P-E](#) [LV5684PVD-XH](#) [MCDTSA6-2R](#) [L7815ACV-DG](#) [PQ3DZ53U](#) [LV56801P-E](#) [TLE42794G](#) [L78L05CZ/1SX](#) [L78LR05DL-MA-E](#) [636416C](#) [714954EB](#) [ZMR500QFTA](#) [LV5680P-E](#) [L78M15CV-DG](#) [L79M05T-E](#) [TLS202A1MBVHTSA1](#) [L78LR05D-MA-E](#) [NCV317MBTG](#) [NTE7227](#) [MP2018GZD-33-P](#) [MP2018GZD-5-P](#) [LV5680NPVC-XH](#) [LT1054CN8](#) [MP2018GZD-5-Z](#) [MP2018GZD-33-Z](#) [AT55EL50ESE](#) [APL5934DKAI-TRG](#) [78L05U](#) [78L05](#) [CL9193A15L5M](#) [CL9036A30F4M](#) [CL9036A18F4M](#) [CL9036A25F4M](#) [CL9036A28F4M](#) [CL9036A33F4M](#) [CL9906A18F4N](#) [CL9906A30F4N](#) [CL9908A30F4M](#) [CL9908A33F4M](#) [CL9908A18F4M](#) [CL9908A28F4M](#) [TL431ACM/TR](#) [TL431AIM/TR](#) [LM78L05ACM/TR](#) [HT7812ARMZ](#) [HT7805ARMZ](#) [HT317LRHZ](#) [HXY6206I-3.0](#) [HXY6206I-3.3](#) [XC6206P252MR](#) [XC6206P282MR](#)