

概述

CL9956系列是高精度、低功耗、低压差，3端CMOS降压型电压稳压器。CL9956系列最高输入电压可达40V，在输入输出电压差极小的情况下提供250mA的输出电流，并且仍能保持良好的调整率。CL9956系列具有很低的静态偏置电流（1.5μA Typ.）。

CL9956系列集成了过流保护和短路保护，集成了温度保护，具有防上电过冲功能，更好的保护输出。

CL9956系列可适用小体积的低ESR陶瓷电容。

CL9956系列采用激光修调技术，输出电压可选范围从1.5V到12V，0.1V增量。

特性

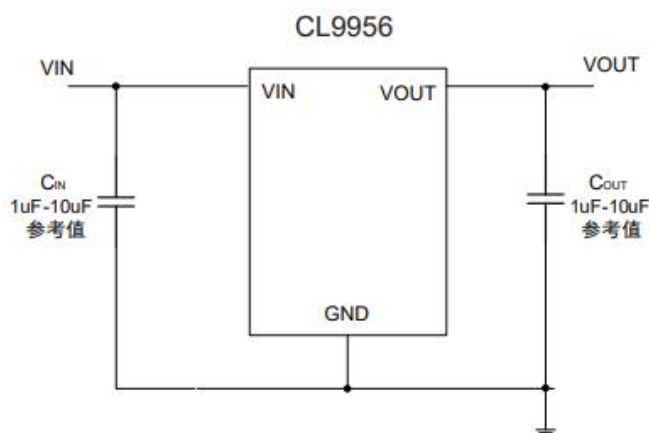
- ◆最大输出电流： 250mA
- ◆输入输出电压差： 340mV@100mA
- ◆最大输入电压： 40V
- ◆输出电压范围： 1.5V ~ 12V
- ◆低功耗： 1.5μA Typ.
- ◆功能保护 1： 过流保护、短路保护
- ◆功能保护 2： 温度保护，防上电过冲
- ◆输出电容： 可适用陶瓷电容

应用范围

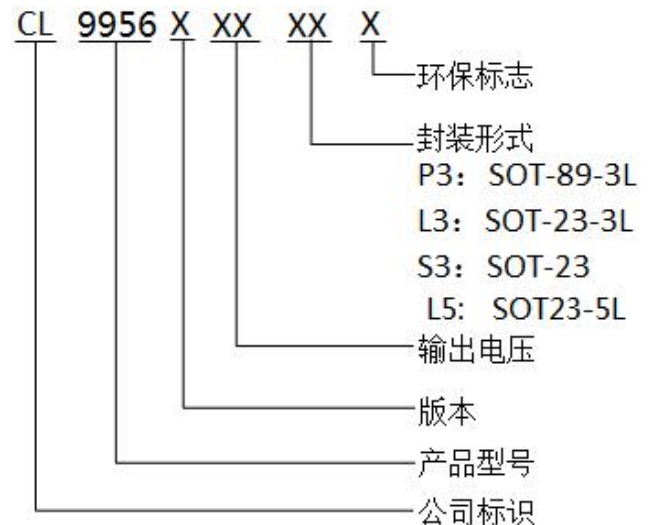
- ◆摄像头
- ◆电池供电系统
- ◆电压基准源
- ◆相机，摄录机
- ◆便携式影音系统
- ◆通讯工具

CL9956采用SOT-23-3L、SOT-23、SOT23-5和SOT-89-3L封装

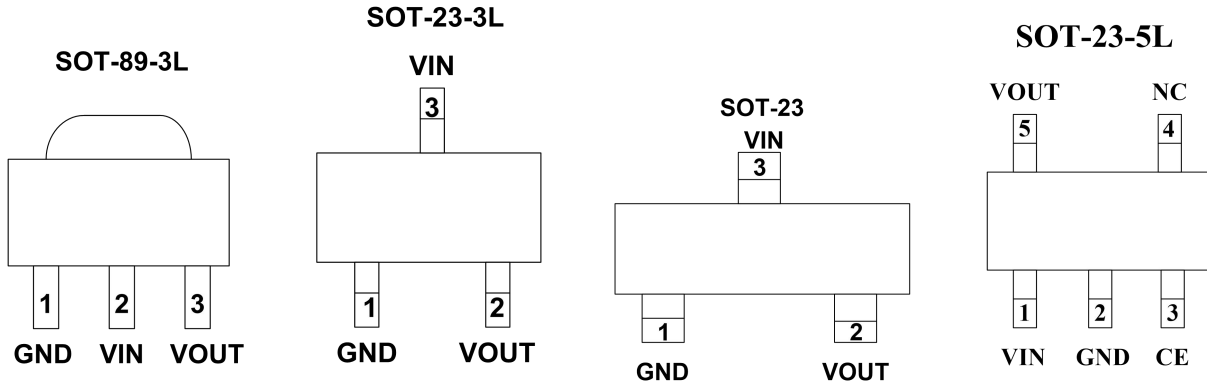
典型应用



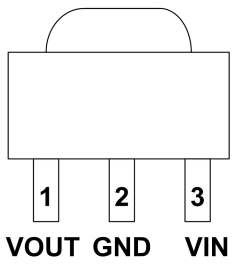
选型指南



管脚分布图



SOT89-3L(后缀 N)



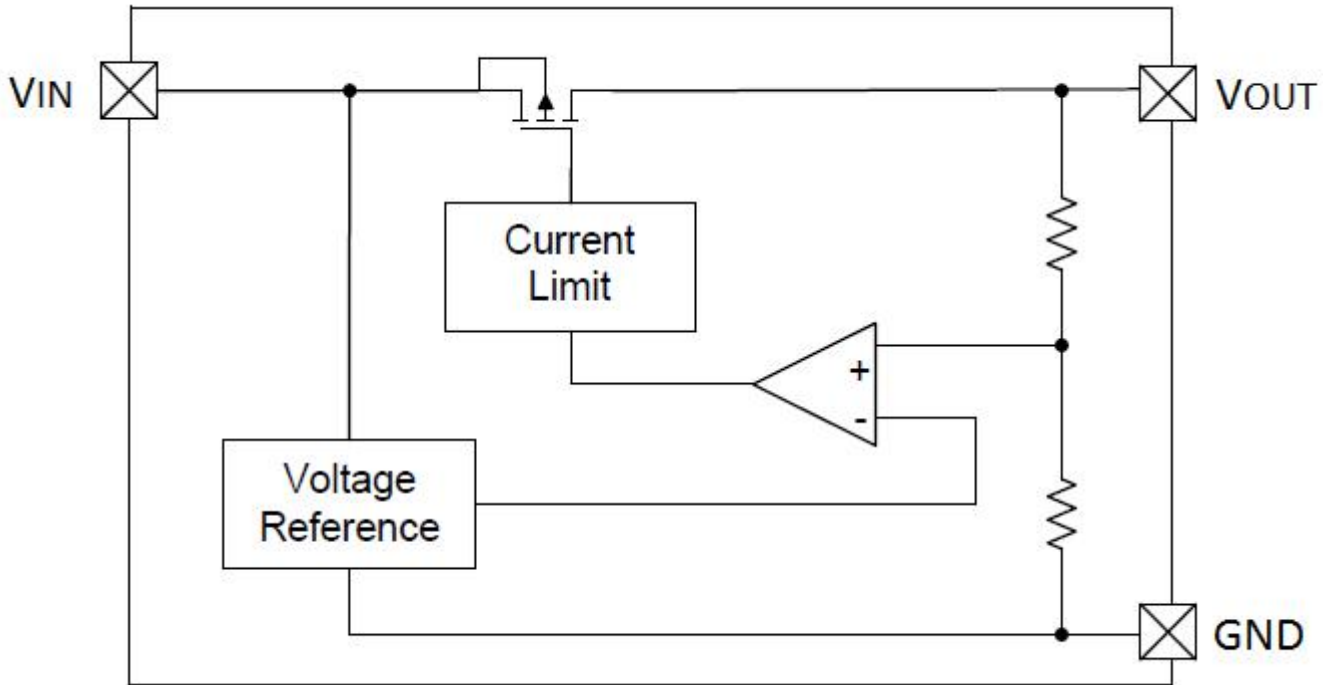
管脚描述

脚位号					脚位	说明
SOT-89-3L	SOT-89-3L (后缀: N)	SOT-23-3 L	SOT-23-5	SOT-23		
1	2	1	2	1	GND	接地端
2	3	3	1	3	VIN	电源端
3	1	2	5	2	VOUT	输出端
			3		CE	使能端

ESD与Latch-up等级

人体模型ESD级别	>2000V
机器模型ESD级别	>200 V
Latcu-up 级别	>200mA

功能块框图



极限参数

参数	符号	极限值	单位
VIN 脚电压	VIN	-0.3 ~ +40	V
VOUT 脚电流	IOUT	500 ⁽¹⁾	mA
VOUT 脚电压	VOUT	GND-0.3 ~ VIN+0.3	V
最大功耗	SOT23	150	mW
		300 (增加 PCB 散热) ⁽²⁾	
	SOT23_3L	300	
		600 (增加 PCB 散热) ⁽²⁾	
SOT89	500	1000 (增加 PCB 散热) ⁽²⁾	
	1000 (增加 PCB 散热) ⁽²⁾		
工作环境温度	Topr	-25 ~ +85	°C
存储温度	Tstg	-40 ~ +125	°C
焊接温度和时间	Tsolder	260°C, 10s	°C

注释(1): $I_{OUT} \leq P_d / (V_{IN} - V_{OUT})$

(2): 增加PCB散热参数仅供参考，具体以实际为准

主要参数及工作特性

CL9956A15 (VIN=3.0V, CIN=1uF~10uF, COUT=1uF~10uF, Ta=25°C, 除特别指定)

参数	符号	条件	最小值	典型值	最大值	单位
输入电压	VIN				38.0	V
静态电流	IQ			1.5		uA
输出电压	VOUT	VIN =3.0V, IOUT=10mA	1.47	1.5	1.53	V
最大输出电流	IOUT (max)	VIN =3.0V, 0.95* VOUT	200			mA
负载特性	ΔV_{OUT}	VIN=3.0V, 1mA≤IOUT≤100mA		15		mV
		VIN=3.0V, 1mA≤IOUT≤200mA		30		mV
压差	Vdif1	IOUT =50mA		500		mV
	Vdif2	IOUT =100mA		800		mV
电源电压调整率	$\frac{\Delta V_{OUT}}{\Delta V_{IN} * V_{OUT}}$	IOUT =10mA, 3.0≤VIN≤38		0.05		%/V
短路电流	ISHORT	VIN =4.0V		42		mA
过流保护电流	ILIMIT	VIN =4.0V		400		mA

CL9956A25 (VIN=4.0V, CIN=1uF~10uF, COUT=1uF~10uF, Ta=25°C, 除特别指定)

参数	符号	条件	最小值	典型值	最大值	单位
输入电压	VIN				38.0	V
静态电流	IQ			1.5		uA
输出电压	VOUT	VIN =4.0V, IOUT=10mA	2.45	2.5	2.55	V
最大输出电流	IOUT (max)	VIN =4.0V	250			mA
负载特性	ΔV_{OUT}	VIN=4.0V, 1mA≤IOUT≤100mA		15		mV
		VIN=4.0V, 1mA≤IOUT≤200mA		30		mV
压差	Vdif1	IOUT =50mA		250		mV
	Vdif2	IOUT =100mA		450		mV
电源电压调整率	$\frac{\Delta V_{OUT}}{\Delta V_{IN} * V_{OUT}}$	IOUT =10mA, 4.0≤VIN≤38V		0.05		%/V
短路电流	ISHORT	VIN =4.0V		42		mA
过流保护电流	ILIMIT	VIN =4.0V		400		mA

CL9956A30 (VIN=4.5V, CIN=1uF~10uF, COUT=1uF~10uF, Ta=25°C, 除特别指定)

参数	符号	条件	最小值	典型值	最大值	单位
输入电压	VIN				38.0	V
静态电流	IQ			1.5		uA
输出电压	VOUT	VIN =4.5V, IOUT=10mA	2.941	3.0	3.06	V
最大输出电流	IOUT (max)	VIN =4.5V	250			mA
负载特性	ΔV_{OUT}	VIN=4.5V, 1mA≤IOUT≤100mA		15		mV
		VIN=4.5V, 1mA≤IOUT≤200mA		30		mV
压差	Vdif1	IOUT =50mA		180		mV
	Vdif2	IOUT =100mA		350		mV
电源电压调整率	$\frac{\Delta V_{OUT}}{\Delta V_{IN} * V_{OUT}}$	IOUT =10mA, 4.5≤VIN≤38V		0.05		%/V
短路电流	ISHORT	VIN =4.5V		42		mA
过流保护电流	ILIMIT	VIN =4.5V		400		mA

CL9956A33 (VIN=4.8V, CIN=1uF~10uF, COUT=1uF~10uF, Ta=25°C, 除特别指定)

参数	符号	条件	最小值	典型值	最大值	单位
输入电压	VIN				38.0	V
静态电流	IQ			1.5		uA
输出电压	VOUT	VIN =4.8V, IOUT=10mA	3.235	3.3	3.366	V
最大输出电流	IOUT (max)	VIN =4.8V	250			mA
负载特性	ΔV_{OUT}	VIN=4.8V, 1mA≤IOUT≤100mA		15		mV
		VIN=4.8V, 1mA≤IOUT≤200mA		30		mV
压差	Vdif1	IOUT =50mA		170		mV
	Vdif2	IOUT =100mA		340		mV
电源电压调整率	$\frac{\Delta V_{OUT}}{\Delta V_{IN} * V_{OUT}}$	IOUT =10mA, 4.8≤VIN≤38V		0.05		%/V
短路电流	ISHORT	VIN =4.8V		42		mA
过流保护电流	ILIMIT	VIN =4.8V		400		mA

CL9956A36 (VIN=5.1V, CIN=1uF~10uF, COUT=1uF~10uF, Ta=25°C, 除特别指定)

参数	符号	条件	最小值	典型值	最大值	单位
输入电压	VIN				38.0	V
静态电流	IQ			1.5		uA
输出电压	VOUT	VIN =5.1V, IOUT=10mA	3.529	3.6	3.672	V
最大输出电流	IOUT (max)	VIN =5.1V	250			mA
负载特性	ΔV_{OUT}	VIN=5.1V, 1mA≤IOUT≤100mA		15		mV
		VIN=5.1V, 1mA≤IOUT≤200mA		30		mV
压差	Vdif1	IOUT =50mA		160		mV
	Vdif2	IOUT =100mA		320		mV
电源电压调整率	$\frac{\Delta V_{OUT}}{\Delta V_{IN} * V_{OUT}}$	IOUT =10mA, 5.1≤VIN≤38V		0.05		%/V
短路电流	ISHORT	VIN =5.1V		42		mA
过流保护电流	ILIMIT	VIN =5.1V		400		mA

CL9956A50 (VIN=6.0V, CIN=1uF~10uF, COUT=1uF~10uF, Ta=25°C, 除特别指定)

参数	符号	条件	最小值	典型值	最大值	单位
输入电压	VIN				38.0	V
静态电流	IQ			1.5		uA
输出电压	VOUT	VIN =6.0V, IOUT=10mA	4.901	5.0	5.1	V
最大输出电流	IOUT (max)	VIN =6.0V	250			mA
负载特性	ΔV_{OUT}	VIN=6.0V, 1mA≤IOUT≤100mA		18		mV
		VIN=6.0V, 1mA≤IOUT≤200mA		36		mV
压差	Vdif1	IOUT =50mA		140		mV
	Vdif2	IOUT =100mA		280		mV
电源电压调整率	$\frac{\Delta V_{OUT}}{\Delta V_{IN} * V_{OUT}}$	IOUT =10mA, 6.0≤VIN≤38V		0.05		%/V
短路电流	ISHORT	VIN =6.0V		42		mA
过流保护电流	ILIMIT	VIN =6.0V		400		mA

CL9956A90 (VIN=10.0V, CIN=1uF~10uF, COUT=1uF~10uF, Ta=25°C, 除特别指定)

参数	符号	条件	最小值	典型值	最大值	单位
输入电压	VIN				38.0	V
静态电流	IQ			1.5		uA
输出电压	VOUT	VIN =10.0V, IOUT=10mA	8.82	9.0	9.18	V
最大输出电流	IOUT (max)	VIN =10.0V	250			mA
负载特性	ΔV_{OUT}	VIN=10.0V, 1mA≤IOUT≤100mA		25		mV
		VIN=10.0V, 1mA≤IOUT≤200mA		50		mV
压差	Vdif1	IOUT =50mA		130		mV
	Vdif2	IOUT =100mA		260		mV
电源电压调整率	$\frac{\Delta V_{OUT}}{\Delta V_{IN} * V_{OUT}}$	IOUT =10mA, 10.0≤VIN≤38V		0.05		%/V
短路电流	ISHORT	VIN =10.0V		42		mA
过流保护电流	ILIMIT	VIN =10.0V		400		mA

CL9956A120 (VIN=13.0V, CIN=1uF~10uF, COUT=1uF~10uF, Ta=25°C, 除特别指定)

参数	符号	条件	最小值	典型值	最大值	单位
输入电压	VIN				38.0	V
静态电流	IQ			1.5		uA
输出电压	VOUT	VIN =13.0V, IOUT=10mA	11.76	12.0	12.24	V
最大输出电流	IOUT (max)	VIN =13.0V	250			mA
负载特性	ΔV_{OUT}	VIN=13.0V, 1mA≤IOUT≤100mA		30		mV
		VIN=13.0V, 1mA≤IOUT≤200mA		60		mV
压差	Vdif1	IOUT =50mA		130		mV
	Vdif2	IOUT =100mA		260		mV
电源电压调整率	$\frac{\Delta V_{OUT}}{\Delta V_{IN} * V_{OUT}}$	IOUT =10mA, 13.0≤VIN≤38V		0.05		%/V
短路电流	ISHORT	VIN =13.0V		42		mA
过流保护电流	ILIMIT	VIN =13.0V		400		mA

应用信息

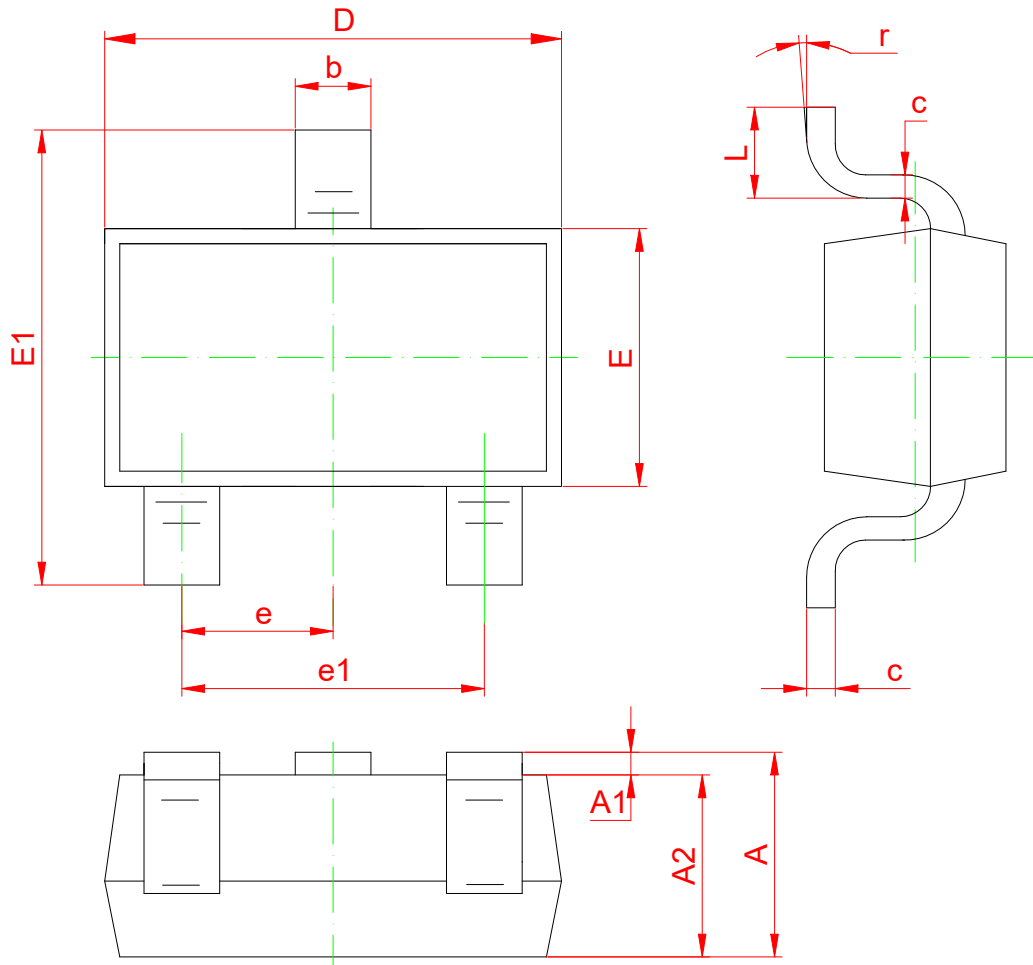
输入输出电容的选择

陶瓷电容由于其高容值、低成本特性使其适用于更小的体积的应用，其高纹波电流、高电压额定值、低 ESR 等特性使其更佳适用于转换器的应用。运用陶瓷电容可以获得低输出电压纹波和小的外围电路尺寸。选择 X5R 或者 X7R 型号作为输出和输入电容，这些型号的电容有更好的温度和电压特性。

但是在实际应用当中，热插拔在 VIN 管脚处会产生高压尖峰，当 VIN 电压大于 20V，陶瓷电容作输入电容时，高压尖峰可能会超过 50V，有可能会造成芯片的永久性损坏。因此，我们建议，客户在 VIN>20V 的应用中，使用吸收上电尖峰性能更好的电解电容或者钽电容，可以有效地保护芯片，提高系统可靠性。

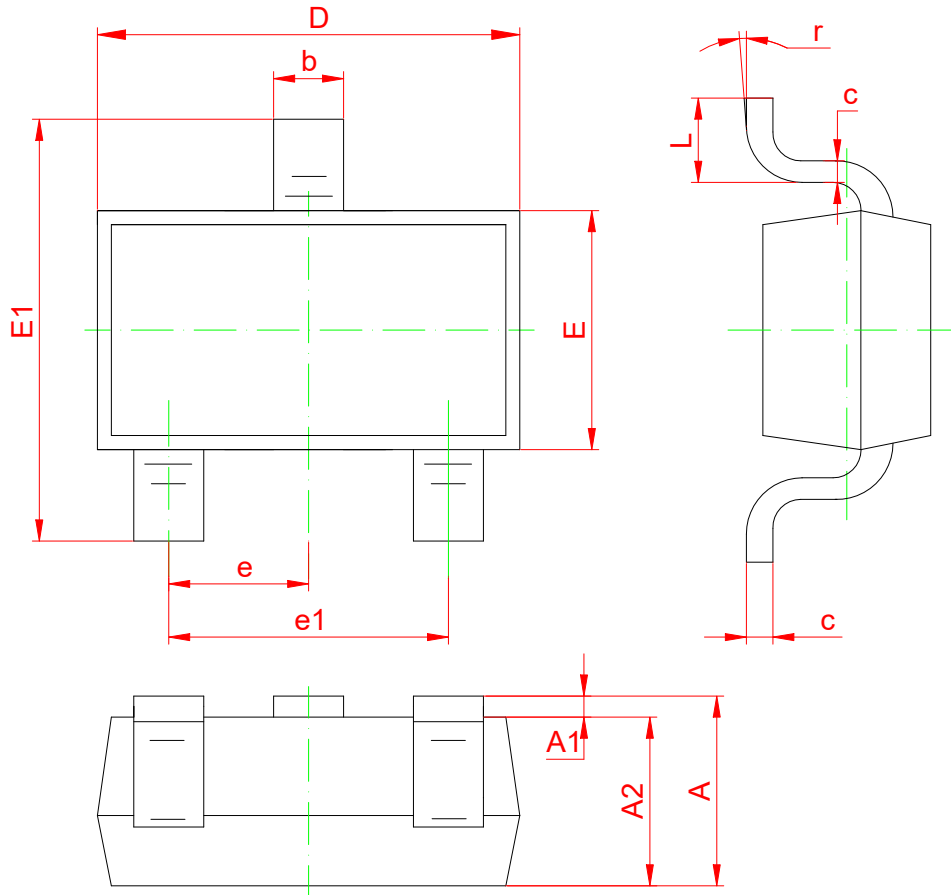
CL9956 具有防上电过冲功能，可以有效的抑制热插拔或 VIN 上电电压非常迅速时的输出过冲。

封装说明: SOT-23



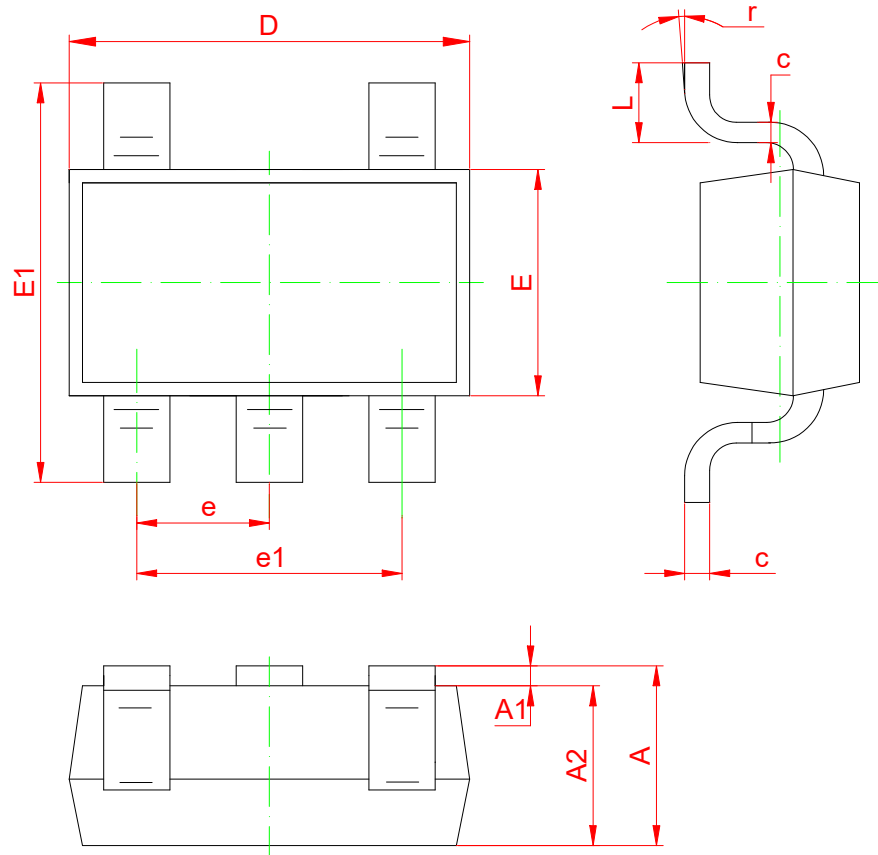
Symbol	Dimensions In Millimeters	
	Min	Max
A1	0.02	0.1
A2	1.0Typical	
b	0.4Typical	
c	0.1Typical	
D	2.70	3.10
E	1.10	1.50
E1	2.20	2.60
e1	1.80	2.00
L	0.35	0.48

封装说明: SOT-23-3L



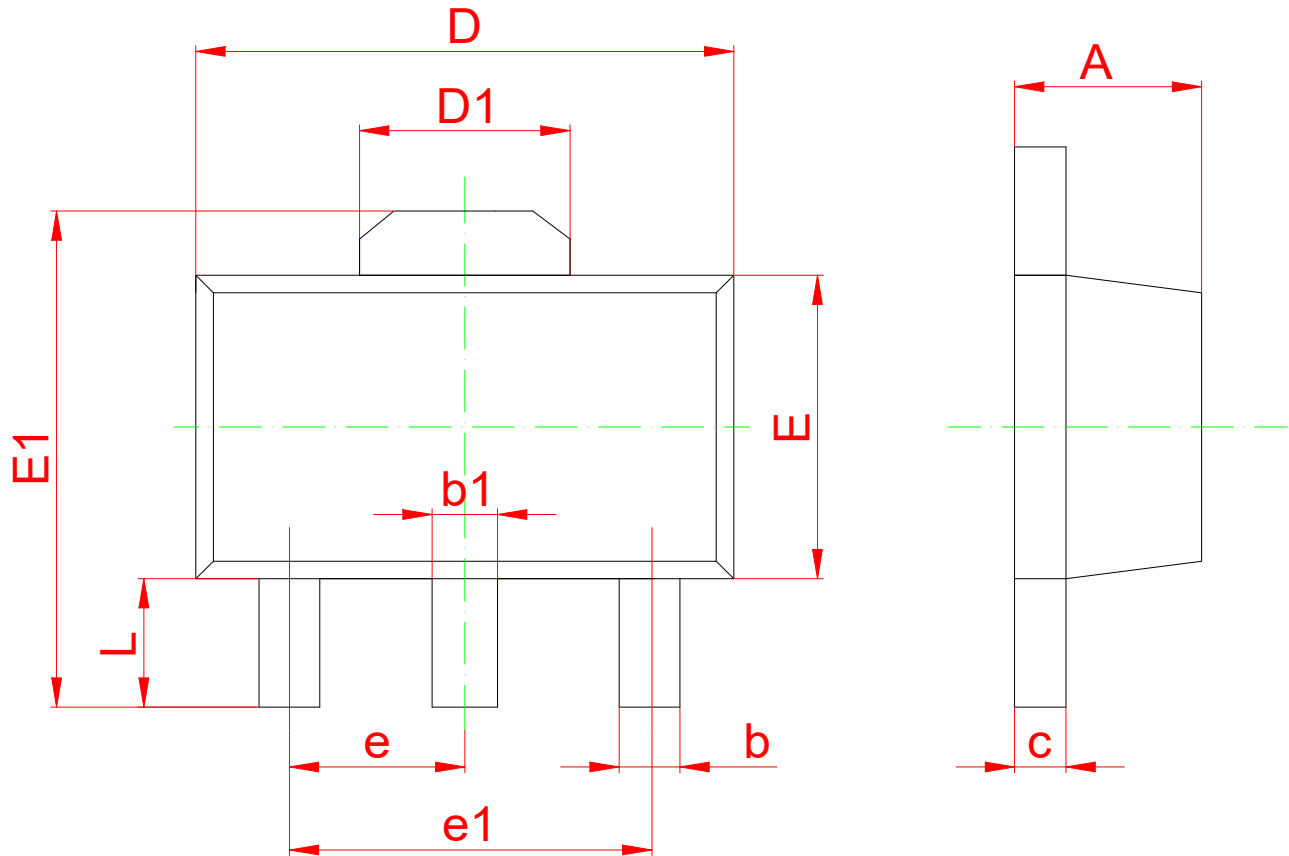
Symbol	Dimensions In Millimeters		Dimensions In Inches	
	Min	Max	Min	Max
A	1.050	1.250	0.041	0.049
A1	0.000	0.100	0.000	0.004
A2	1.050	1.150	0.041	0.045
b	0.300	0.500	0.012	0.020
c	0.100	0.200	0.004	0.008
D	2.820	3.020	0.111	0.119
E	1.500	1.700	0.059	0.067
E1	2.650	2.950	0.104	0.116
e	0.950 (BSC)		0.037 (BSC)	
e1	1.800	2.000	0.071	0.079
L	0.300	0.600	0.012	0.024
r	0°	8°	0°	8°

封装说明: SOT-23-5L



Symbol	Dimensions In Millimeters		Dimensions In Inches	
	Min	Max	Min	Max
A	1.050	1.250	0.041	0.049
A1	0.000	0.100	0.000	0.004
A2	1.050	1.150	0.041	0.045
b	0.300	0.500	0.012	0.020
c	0.100	0.200	0.004	0.008
D	2.820	3.020	0.111	0.119
E	1.500	1.700	0.059	0.067
E1	2.650	2.950	0.104	0.116
e	0.950 (BSC)		0.037 (BSC)	
e1	1.800	2.000	0.071	0.079
L	0.300	0.600	0.012	0.024
r	0°	8°	0°	8°

封装说明: SOT-89-3L



Symbol	Dimensions In Millimeters		Dimensions In Inches	
	Min	Max	Min	Max
A	1.400	1.600	0.055	0.063
b	0.320	0.520	0.013	0.020
b1	0.400	0.580	0.016	0.023
c	0.350	0.440	0.014	0.017
D	4.400	4.600	0.173	0.181
D1	1.550REF.		0.061REF.	
E	2.300	2.600	0.091	0.102
E1	3.940	4.250	0.155	0.167
e	1.500TYP		0.060TYP	
e1	3.000TYP		0.118TYP	
L	0.900	1.200	0.035	0.047

- 此处描述的信息有可能有所修改，恕不另行通知。
- 智凌芯不对由电路或图表描述引起的与的工业标准，专利或第三方权利相关的问题负有责任。应用电路图仅作为典型应用的示例用途，并不保证其对专门的大规模生产的实用性。
- 当该产品及衍生产品与瓦圣纳协议或其他国际协议冲突时，其出口可能会需相关政府的授权。
- 未经智凌芯刊印许可的任何对此处描述信息用于其他用途的复制或拷贝都是被严厉禁止的。
- 此处描述的信息若智凌芯无书面许可不能被用于任何与人体有关的设备，例如运动器械，医疗设备，安全系统，燃气设备，或任何安装于飞机或其他运输工具。
- 虽然智凌芯尽力去完善产品的品质和可靠性，当半导体产品的失效和故障仍在所难免。因此采用该产品的客户必须要进行仔细的安全设计，包括冗余设计，防火设计，失效保护以防止任何次生性意外、火灾或相关损毁。

X-ON Electronics

Largest Supplier of Electrical and Electronic Components

Click to view similar products for [Linear Voltage Regulators](#) category:

Click to view products by [ChipLink](#) manufacturer:

Other Similar products are found below :

[LV56831P-E](#) [LV5684PVD-XH](#) [MCDTSA6-2R](#) [L7815ACV-DG](#) [PQ3DZ53U](#) [LV56801P-E](#) [TLE42794G](#) [L78L05CZ/1SX](#) [L78LR05DL-MA-E](#) [636416C](#) [714954EB](#) [ZMR500QFTA](#) [LV5680P-E](#) [L78M15CV-DG](#) [L79M05T-E](#) [TLS202A1MBVHTSA1](#) [L78LR05D-MA-E](#) [NCV317MBTG](#) [NTE7227](#) [MP2018GZD-33-P](#) [MP2018GZD-5-P](#) [LV5680NPVC-XH](#) [LT1054CN8](#) [MP2018GZD-5-Z](#) [MP2018GZD-33-Z](#) [AT55EL50ESE](#) [APL5934DKAI-TRG](#) [78L05U](#) [78L05](#) [CL9193A15L5M](#) [CL9036A30F4M](#) [CL9036A18F4M](#) [CL9036A25F4M](#) [CL9036A28F4M](#) [CL9036A33F4M](#) [CL9906A18F4N](#) [CL9906A30F4N](#) [CL9908A30F4M](#) [CL9908A33F4M](#) [CL9908A18F4M](#) [CL9908A28F4M](#) [TL431ACM/TR](#) [TL431AIM/TR](#) [LM78L05ACM/TR](#) [HT7812ARMZ](#) [HT7805ARMZ](#) [HT317LRHZ](#) [HXY6206I-3.0](#) [HXY6206I-3.3](#) [XC6206P252MR](#) [XC6206P282MR](#)