

### 概述

CL9975N是一款低功耗的LDO线性稳压器。CL9975N采用高压CMOS工艺，最大输入电压可达到18V，并且在任何电压下都可以保持极低的空载电流。CL9975N可以在输入、输出压差极小的情况下带载150mA的电流，在各种应用条件下CL9975N保持良好的调整率。

### 特性

- ◆最大输出电流：150mA (Pd≤250mW)
- ◆输出电压范围：1.2V - 5.0V(步长0.1V)
- ◆输出电压精度：±2%
- ◆最大输入电压：18V

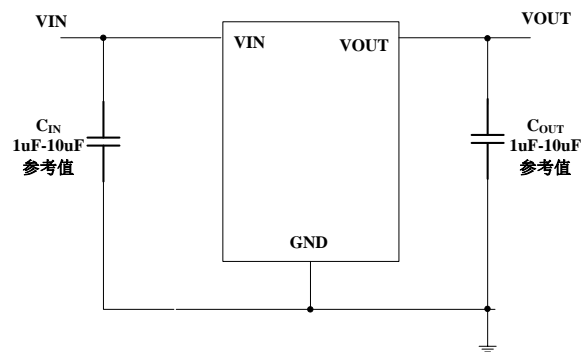
### 应用范围

- ◆锂电池供电设备
- ◆通讯设备
- ◆视频/音频设备

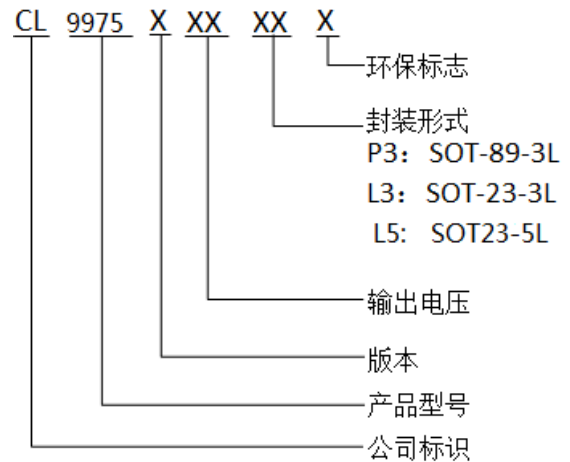
CL9975N采用多种封装形式

包括SOT-89-3L, SOT-23-5L, SOT-23-3L和TO-92

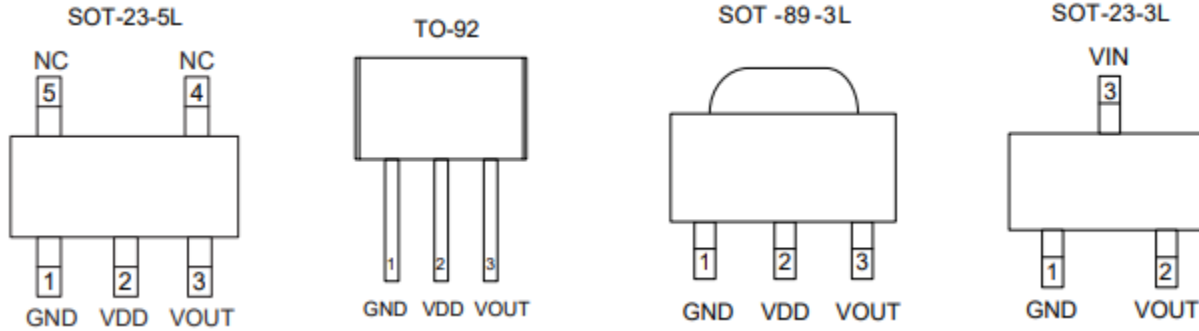
### 典型应用



### 选型指南



### 管脚分布图



### 管脚描述

| 脚位号       |         |         |       | 脚位   | 说明  |
|-----------|---------|---------|-------|------|-----|
| SOT-23-3L | SOT89-3 | SOT23-5 | TO-92 |      |     |
| 1         | 1       | 1       | 1     | GND  | 接地端 |
| 3         | 2       | 2       | 2     | VIN  | 电源端 |
| 2         | 3       | 3       | 3     | VOUT | 输出端 |

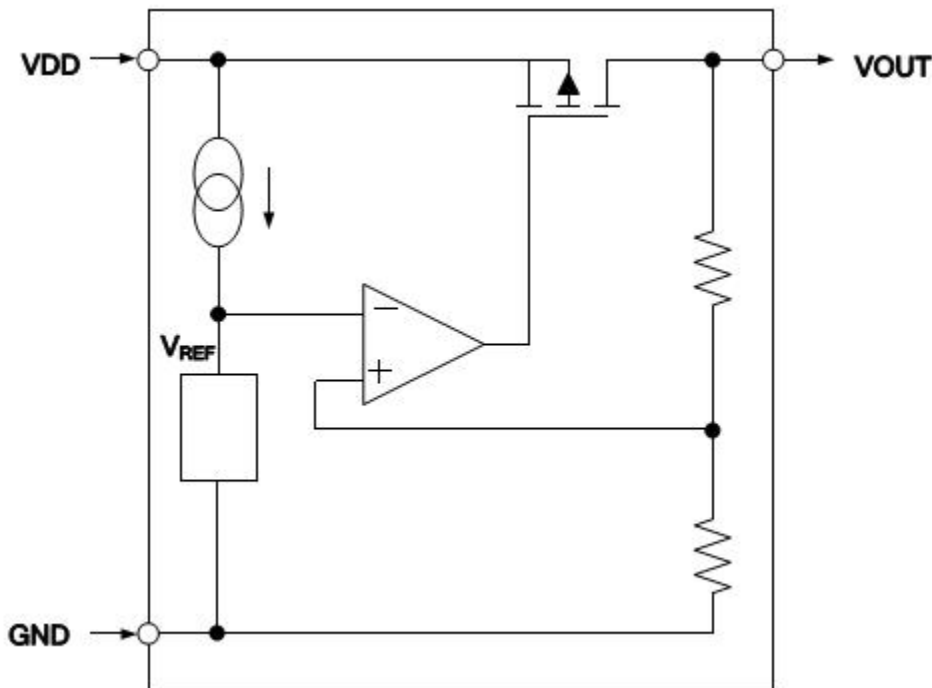
### 丝印说明

| 芯片型号         | 芯片封装     | 芯片丝印   | 字符说明         |
|--------------|----------|--------|--------------|
| CL9975A25L3N | SOT23-3L | 75aaL  | aa代表输出<br>电压 |
| CL9975A28L3N | SOT23-3L |        |              |
| CL9975A30L3N | SOT23-3L |        |              |
| CL9975A33L3N | SOT23-3L |        |              |
| CL9975A36L3N | SOT23-3L |        |              |
| CL9975A44L3N | SOT23-3L |        |              |
| CL9975A50L3N | SOT23-3L |        |              |
| CL9975A25P3N | SOT89-3L | 75aa-1 | aa代表输出<br>电压 |
| CL9975A28P3N | SOT89-3L |        |              |
| CL9975A30P3N | SOT89-3L |        |              |
| CL9975A33P3N | SOT89-3L |        |              |
| CL9975A36P3N | SOT89-3L |        |              |
| CL9975A44P3N | SOT89-3L |        |              |
| CL9975A50P3N | SOT89-3L |        |              |

**ESD与Latch-up等级**

|             |       |
|-------------|-------|
| 人体模型ESD级别   | 4000V |
| 机器模型ESD级别   | 400 V |
| Latcu-up 级别 | 400mA |

**功能块框图**



### 主要参数及工作特性

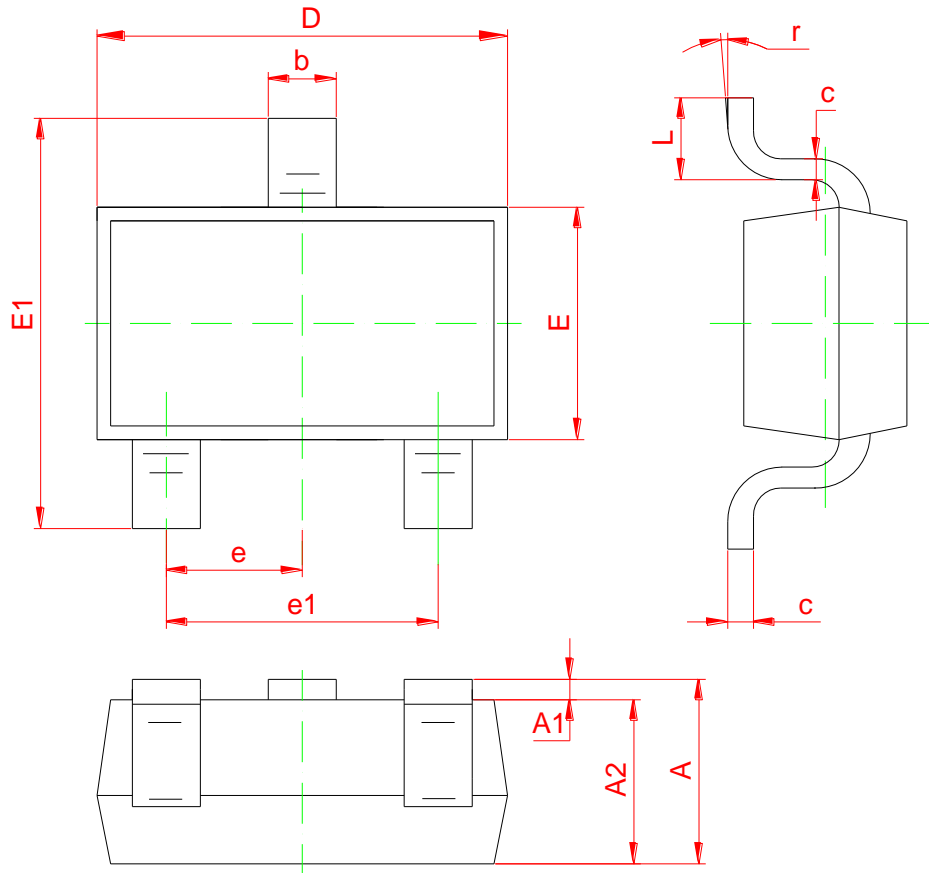
**CL9975N (VIN=Vout+1V, CIN=1uF~10uF, COUT=1uF~10uF, Ta=25°C, 除特别指定)**

| 参数      | 符号   | 条件                                       | 最小值       | 典型值       | 最大值       | 单位        |
|---------|--|--|-----------|-----------|-----------|-----------|
| 输入电压    | VIN  |  |           |           | 18        | V         |
| 静态电流    | IQ   |  |           | 2.5       | 3.5       | uA        |
| 输出电压    | VOUT   | VDD=Vout+2V Iout=10mA                    | Vout*0.98 | Vout(注 1) | Vout*1.02 | V         |
| 最大输出电流  | IOUT (max)                                       | VIN =Vout+1V                             | 150       |           |           | mA        |
| 负载特性    | ΔVOUT  | VIN =Vout+2V,<br>1mA≤IOUT≤70mA           |           | 60        | 150       | mV        |
| 压差      | Vdif1  | IOUT =1mA                                |           | 100       |           | mV        |
| 电源电压调整率 | $\frac{\Delta V_{OUT}}{\Delta V_{IN} * V_{OUT}}$ | IOUT =1mA, Vout+2V≤VIN≤18                |           | 0.2       |           | %/V       |
| 温度系数    | $\frac{\Delta V_{OUT}}{\Delta T_a}$              | VDD=Vout+2V Iout=10mA<br>0°C < Ta < 70°C |           | ±0.75     |           | mV/<br>°C |

注:

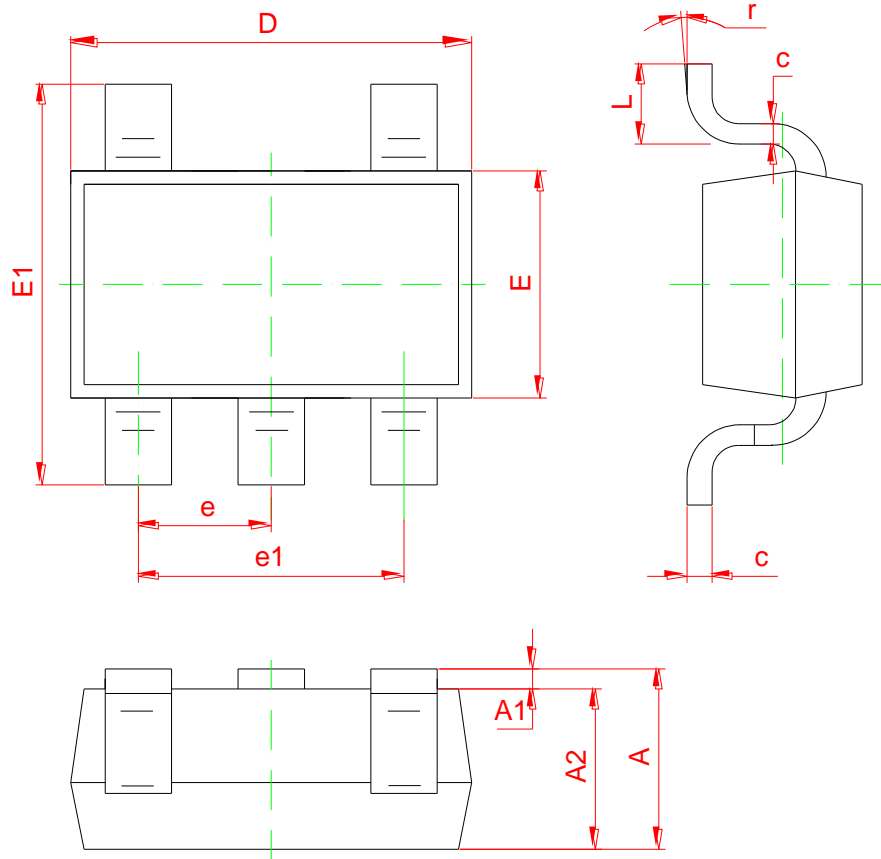
Vout代表不同的输出电压值, 输出电压值与芯片上的打标相对应

**封装说明: SOT-23-3L**



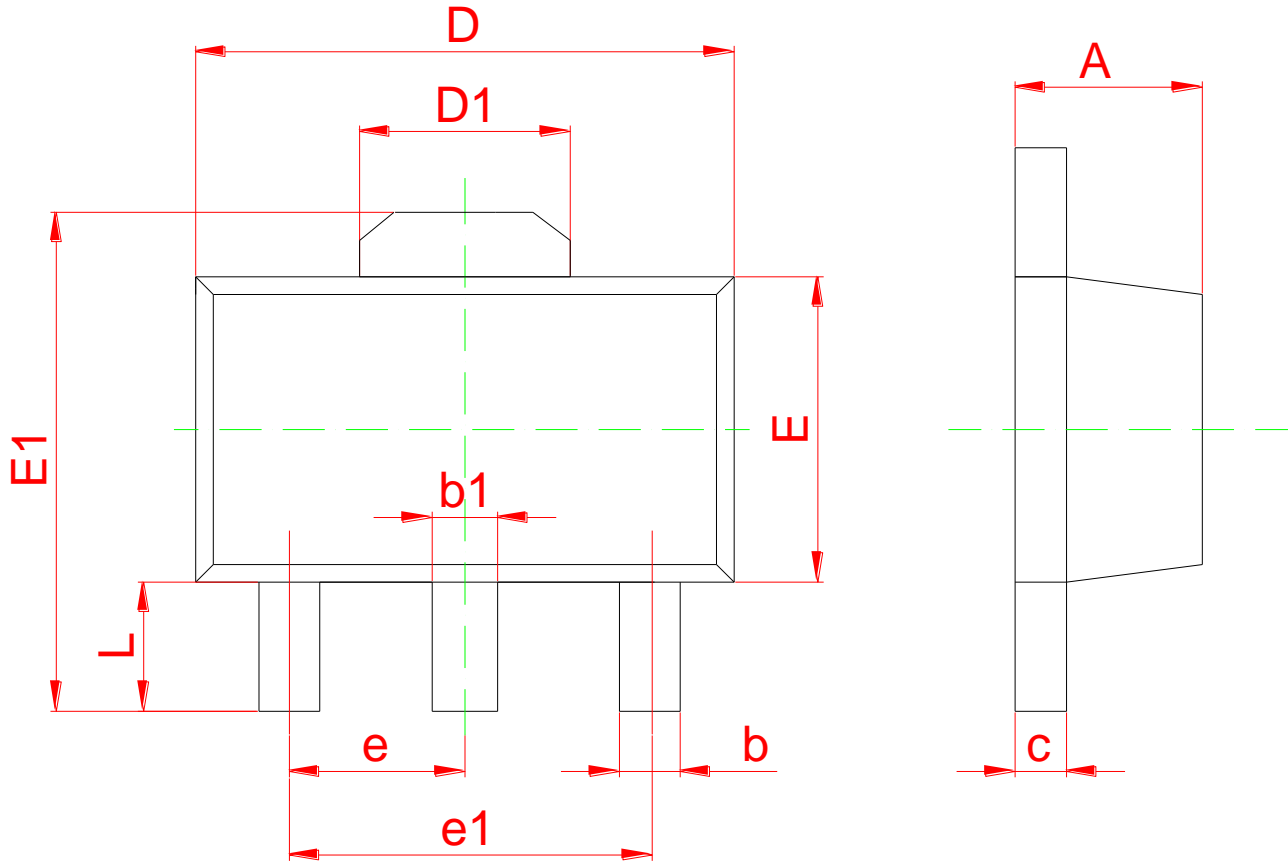
| Symbol | Dimensions In Millimeters |       | Dimensions In Inches |       |
|--------|---------------------------|-------|----------------------|-------|
|        | Min                       | Max   | Min                  | Max   |
| A      | 1.050                     | 1.250 | 0.041                | 0.049 |
| A1     | 0.000                     | 0.100 | 0.000                | 0.004 |
| A2     | 1.050                     | 1.150 | 0.041                | 0.045 |
| b      | 0.300                     | 0.500 | 0.012                | 0.020 |
| c      | 0.100                     | 0.200 | 0.004                | 0.008 |
| D      | 2.820                     | 3.020 | 0.111                | 0.119 |
| E      | 1.500                     | 1.700 | 0.059                | 0.067 |
| E1     | 2.650                     | 2.950 | 0.104                | 0.116 |
| e      | 0.950 (BSC)               |       | 0.037 (BSC)          |       |
| e1     | 1.800                     | 2.000 | 0.071                | 0.079 |
| L      | 0.300                     | 0.600 | 0.012                | 0.024 |
| r      | 0°                        | 8°    | 0°                   | 8°    |

**封装尺寸 SOT-23-5L**



| Symbol | Dimensions In Millimeters |       | Dimensions In Inches |       |
|--------|---------------------------|-------|----------------------|-------|
|        | Min                       | Max   | Min                  | Max   |
| A      | 1.050                     | 1.250 | 0.041                | 0.049 |
| A1     | 0.000                     | 0.100 | 0.000                | 0.004 |
| A2     | 1.050                     | 1.150 | 0.041                | 0.045 |
| b      | 0.300                     | 0.500 | 0.012                | 0.020 |
| c      | 0.100                     | 0.200 | 0.004                | 0.008 |
| D      | 2.820                     | 3.020 | 0.111                | 0.119 |
| E      | 1.500                     | 1.700 | 0.059                | 0.067 |
| E1     | 2.650                     | 2.950 | 0.104                | 0.116 |
| e      | 0.950 (BSC)               |       | 0.037 (BSC)          |       |
| e1     | 1.800                     | 2.000 | 0.071                | 0.079 |
| L      | 0.300                     | 0.600 | 0.012                | 0.024 |
| r      | 0°                        | 8°    | 0°                   | 8°    |

封装说明: **SOT-89-3L**



| Symbol | Dimensions In Millimeters |       | Dimensions In Inches |       |
|--------|---------------------------|-------|----------------------|-------|
|        | Min                       | Max   | Min                  | Max   |
| A      | 1.400                     | 1.600 | 0.055                | 0.063 |
| b      | 0.320                     | 0.520 | 0.013                | 0.020 |
| b1     | 0.400                     | 0.580 | 0.016                | 0.023 |
| c      | 0.350                     | 0.440 | 0.014                | 0.017 |
| D      | 4.400                     | 4.600 | 0.173                | 0.181 |
| D1     | 1.550REF.                 |       | 0.061REF.            |       |
| E      | 2.300                     | 2.600 | 0.091                | 0.102 |
| E1     | 3.940                     | 4.250 | 0.155                | 0.167 |
| e      | 1.500TYP                  |       | 0.060TYP             |       |
| e1     | 3.000TYP                  |       | 0.118TYP             |       |
| L      | 0.900                     | 1.200 | 0.035                | 0.047 |

- 此处描述的信息有可能有所修改，恕不另行通知。
- 智浦芯联不对由电路或图表描述引起的与的工业标准，专利或第三方权利相关的问题负有责任。应用电路图仅作为典型应用的示例用途，并不保证其对专门的大规模生产的实用性。
- 当该产品及衍生产品与瓦圣纳协议或其他国际协议冲突时，其出口可能会需相关政府的授权。
- 未经智浦芯联刊印许可的任何对此处描述信息用于其他用途的复制或拷贝都是被严厉禁止的。
- 此处描述的信息若智浦芯联无书面许可不能被用于任何与人体有关的设备，例如运动器械，医疗设备，安全系统，燃气设备，或任何安装于飞机或其他运输工具。
- 虽然智浦芯联尽力去完善产品的品质和可靠性，当半导体产品的失效和故障仍在所难免。因此采用该产品的客户必须要进行仔细的安全设计，包括冗余设计，防火设计，失效保护以防止任何次生性意外、火灾或相关损毁。



## X-ON Electronics

Largest Supplier of Electrical and Electronic Components

*Click to view similar products for [Linear Voltage Regulators](#) category:*

*Click to view products by [ChipLink](#) manufacturer:*

Other Similar products are found below :

[LV56831P-E](#) [LV5684PVD-XH](#) [MCDTSA6-2R](#) [L7815ACV-DG](#) [PQ3DZ53U](#) [LV56801P-E](#) [TLE42794G](#) [L78L05CZ/1SX](#) [L78LR05DL-MA-E](#) [636416C](#) [714954EB](#) [ZMR500QFTA](#) [LV5680P-E](#) [L78M15CV-DG](#) [L79M05T-E](#) [TLS202A1MBVHTSA1](#) [L78LR05D-MA-E](#) [NCV317MBTG](#) [NTE7227](#) [MP2018GZD-33-P](#) [MP2018GZD-5-P](#) [LV5680NPVC-XH](#) [LT1054CN8](#) [MP2018GZD-5-Z](#) [MP2018GZD-33-Z](#) [AT55EL50ESE](#) [APL5934DKAI-TRG](#) [78L05U](#) [78L05](#) [CL9193A15L5M](#) [CL9036A30F4M](#) [CL9036A18F4M](#) [CL9036A25F4M](#) [CL9036A28F4M](#) [CL9036A33F4M](#) [CL9906A18F4N](#) [CL9906A30F4N](#) [CL9908A30F4M](#) [CL9908A33F4M](#) [CL9908A18F4M](#) [CL9908A28F4M](#) [TL431ACM/TR](#) [TL431AIM/TR](#) [LM78L05ACM/TR](#) [HT7812ARMZ](#) [HT7805ARMZ](#) [HT317LRHZ](#) [HXY6206I-3.0](#) [HXY6206I-3.3](#) [XC6206P252MR](#) [XC6206P282MR](#)