

概述

CLR64XX是一款高性能高耐压的副边同步整流控制芯片，适用于AC-DC反激变换系统，支持DCM、QR和CCM多种工作模式的电源系统。用于替换反激系统中次级整流肖特基二极管。

CLR64XX采用多样化VCC供电技术，在不需要辅助绕组供电的情况下，能保证AC-DC控制器在多种输出电压条件下，芯片VCC供电都不会出现欠压。

特性

- ◆兼容DCM、CCM和QR反激转换器
- ◆输出电压直接供给VCC
- ◆150uA低静态电流
- ◆4.5A驱动电流保证MOSFET快速关断
- ◆支持最大200kHz 开关频率
- ◆支持低输出电压工作
- ◆采用SOP8封装形式

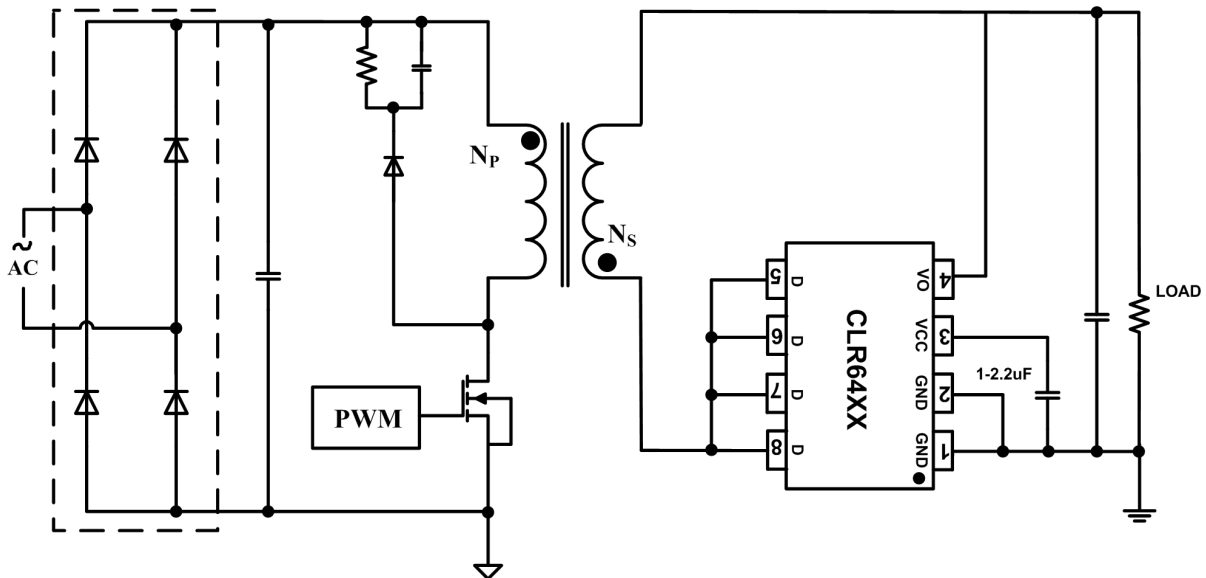
应用范围

- ◆移动设备充电器
- ◆适配器
- ◆反激转换器

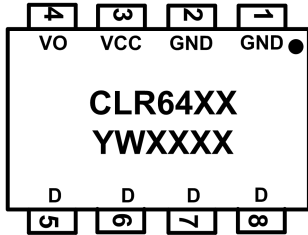
系列型号及封装形式

型号	耐压(V)	Rdson (mΩ)	封装
CLR6415SMC	60	15	SOP8
CLR6410SMC	60	10	
CLR6410SMD	80	10	

典型应用



封装打标说明及管脚分布

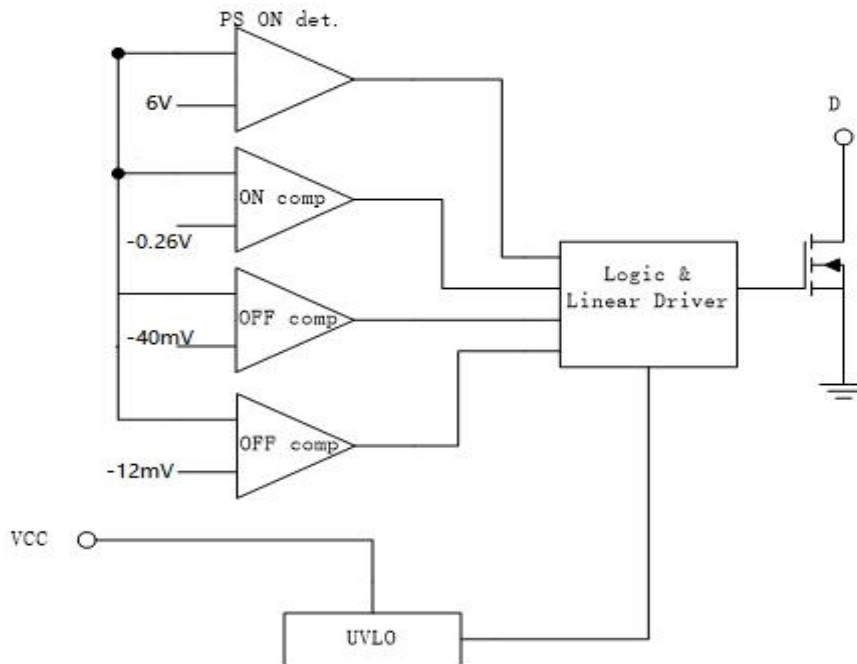


管脚图	丝印字符	丝印字符说明
左示意图	CLR64XX	芯片型号
	Y	年号
	W	周号
	XXXXX	生产批号

管脚描述

管脚号	管脚名	描述
1.2	GND	内置MOSFET S极
3	VCC	VCC供电端
4	VO	输出电压检测端
5.6.7.8	D	内置MOSFET S极 D极

结构框图



最大额定值 (注1)

SYMBOL	NAME	VALUE	UNIT
V _{CC}	VCC与 GND 端电压	-0.3~+7	V
V _O	VOUT与 GND 端电压	-0.3~+25	V
V _D	D极 与 GND 端电压	-0.7~+100	V
F _{MAX}	最大工作频率	200	KHz
P _{TR1}	耗散功率(SOP8) ⊙JA	150	°C/W
T _{stg}	工作储存温度	-55 to 150	°C
T _{solder}	封装引线焊接温度	260°C, 10s	
T _{SMT_max}	波峰焊最大设置温度	260	260°C
ESD Susceptibility	抗静电电压 (人体模式)	6	kV

注1: 超过额定参数所规定的范围将对芯片造成损害，不能保证芯片在额定参数范围以外的工作状态。暴露在额定参数范围以外会影响芯片的可靠性。

推荐工作范围

符号	参数范围	单位
工作结温范围	-40~125	°C

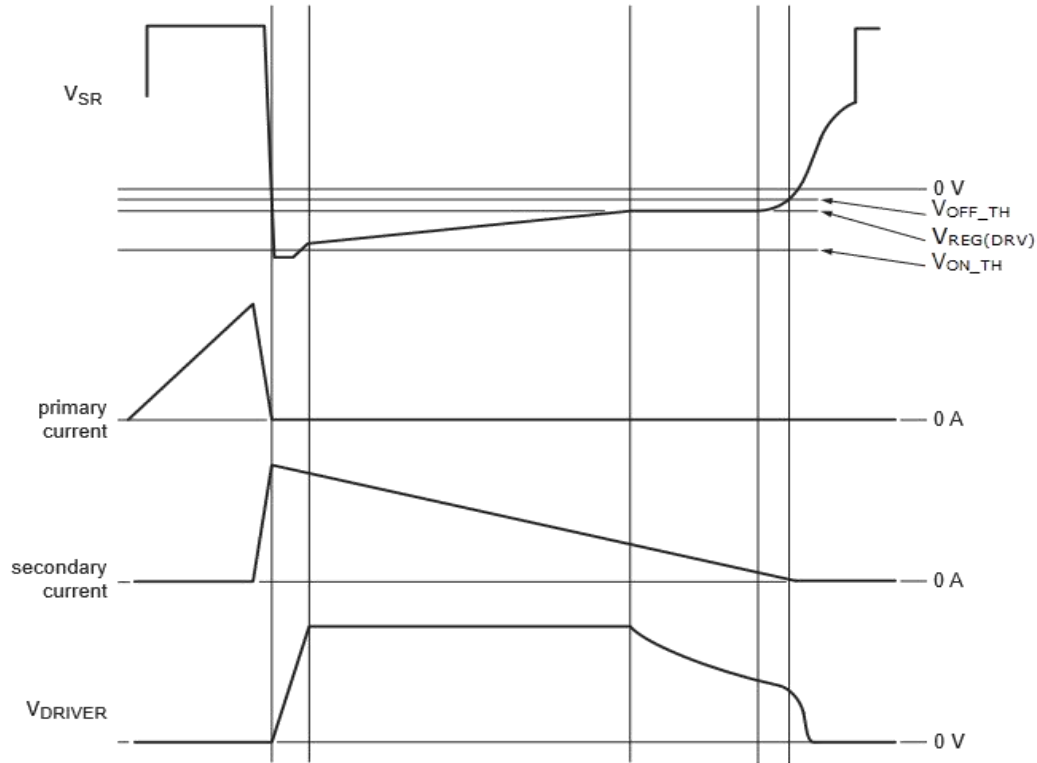
电气特性 (注2)

(除特殊说明外, 以下参数均在TA=25°C, VCC=6.0V条件下测试)

ITEMS	SYMBOL	CONDITIONS	Min.	Typ.	Max.	UNIT
Input Supply						
VCC UVLO Rising	V _{UVLO1}	VCCraising	2.4	2.5	2.6	V
VCC UVLO Hysteresis	V _{UVLO2}			0.4		V
VCC regulation voltage			5.4	5.6	5.8	V
VO _{UT} charging current	I _{vOUT_CHG}	VO=5V VCC=3.5V		65		mA
Quiescent Current	I _Q	VCC=6V	140	150	260	μA
Control Circuitry Section						
Turn-on Threshold(V _D -V _S)	V _{ON_TH}		-250	-260	-300	mV
Turn-on total Delay		CLOAD=5nF		80		ns
		CLOAD=10nF		90		ns
Turn-off Threshold(V _D -V _S)1	V _{OFF_TH1}		-20	-12	-9	mV
Turn-off total Delay		CLOAD=5nF		15		ns
		CLOAD=10nF		25		ns
Driver Regulation Voltage	V _{REG(DRV)}		-50	-40	-32	mV
Minimum ON Time	T _{ON_MIN}		550	650	800	ns
Minimum OFF Time	T _{OFF_MIN}		0.9	1.2	1.5	us
Turn-off blanking threshold(V _{DS})	VB-OFF			3		V
Primary-side On Detection Voltage	V _{PS_ON_DET}			6		V
Primary-side On Detection Blank Time	T _{PS_ON_DET}			0.3		us
Power MOS						
Drain-to-Source Breakdown	BV _{DSS}		60			V
On-resistor (CLR6415SMC)	R _{DSON}			15		mΩ
Drain-to-Source Breakdown	BV _{DSS}		60			V
On-resistor (CLR6410SMC)	R _{DSON}			10		mΩ
Drain-to-Source Breakdown	BV _{DSS}		80			V
On-resistor (CLR6410SMD)	R _{DSON}			10		mΩ
Gate Driver Section						
Maximum source current				0.8		A
Maximum sink current				4.5		A

注 2:典型参数值为 25°C下测试得到的参数标准。

功能描述



CLR64XX能够支持DCM、CCM和Quasi-Resonant反激转换器，能够提高系统的效率。次级边导通时，电流首先通过功率MOSFET的体二极管，电路检测到功率MOSFET的漏端电压比其源端电压低约0.26V时，立即打开功率MOSFET，降低系统的导通损耗。当 T_{on} 超过约400ns时，功率MOSFET驱动的逻辑上拉会关闭，而后线性驱动器介入工作。当通过功率MOSFET的电流下降使得漏端电压比源端电压低约40mV时，线性驱动器便会通过降低MOSFET的驱动电压 V_{DRIVER} 使MOSFET的阻抗增大，从而将Drain端电压维持在-40mV左右。当电流接近0时，线性驱动器的调节无法将Drain电压继续维持在-40mV，Drain电压会继续上升。当其电压达到-12mV左右时，芯片会立即通过逻辑将功率MOSFET完全关断。若DRV导通时， $V_{DS} > 3V$ 则DRV强制关断MOSFET。功率MOSFET关闭后，CLR64XX需要检测到芯片内部SR端电压达到约6V以上，且持续时间大于0.3us后，才认为是一次有效的原边导通；而后芯片内部SR下降到-0.26V后立刻打开MOS管；如未检测到有效的原边导通，但芯片内部SR仍低于-0.26V，则需要等待大约2us后才打开MOS管，这样可以在一定程度上避免因谐振干扰造成误动作。

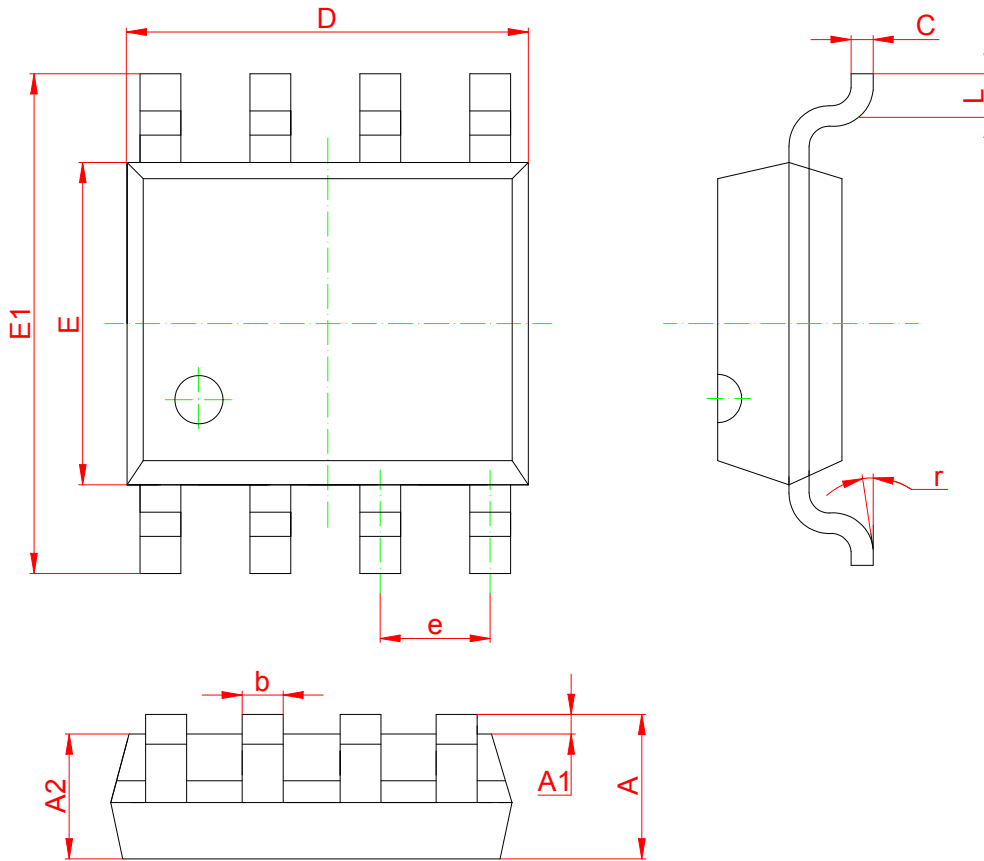
消隐功能

CLR64XX在功率MOSFET开启和关闭后都有消隐功能，确保无论开关都会持续一定时间。其中开启消隐时间为0.65us，关闭消隐时间设定为1.2us。

欠压保护功能 (UVLO)

当VCC降低到 V_{UVLO2} 以下时，电路处于睡眠模式，MOSFET不会被打开。在系统上电后的一段时间，由于VCC电压未达到 V_{UVLO1} ，功率MOSFET不会被打开，完全由功率MOSFET的体二极管进行续流，直到VCC电压超过 V_{UVLO1} ，芯片开始正常开关。

封装说明: **SOP8**



Symbol	Dimensions In Millimeters		Dimensions In Inches	
	Min	Max	Min	Max
A	1.350	1.750	0.053	0.069
A1	0.100	0.250	0.004	0.010
A2	1.350	1.550	0.053	0.061
b	0.330	0.510	0.013	0.020
c	0.170	0.250	0.006	0.010
D	4.800	5.000	0.189	0.197
E	3.800	4.000	1.50	0.157
E1	5.800	6.200	0.228	0.244
e	1.270 (BSC)		0.050 (BSC)	
L	0.400	1.270	0.016	0.050
r	0°	8°	0°	8°

- 此处描述的信息有可能有所修改，恕不另行通知。
- 智浦芯联不对由电路或图表描述引起的与的工业标准，专利或第三方权利相关的问题负有责任。应用电路图仅作为典型应用的示例用途，并不保证其对专门的大规模生产的实用性。
- 当该产品及衍生产品与瓦圣纳协议或其他国际协议冲突时，其出口可能会需相关政府的授权。
- 未经智浦芯联刊印许可的任何对此处描述信息用于其他用途的复制或拷贝都是被严厉禁止的。
- 此处描述的信息若智浦芯联无书面许可不能被用于任何与人体有关的设备，例如运动器械，医疗设备，安全系统，燃气设备，或任何安装于飞机或其他运输工具。
- 虽然智浦芯联尽力去完善产品的品质和可靠性，当半导体产品的失效和故障仍在所难免。因此采用该产品的客户必须要进行仔细的安全设计，包括冗余设计，防火设计，失效保护以防止任何次生性意外、火灾或相关损毁。

X-ON Electronics

Largest Supplier of Electrical and Electronic Components

Click to view similar products for [Switching Voltage Regulators](#) category:

Click to view products by [ChipLink](#) manufacturer:

Other Similar products are found below :

[FAN53610AUC33X](#) [FAN53611AUC123X](#) [MP2374DS-LF-Z](#) [EN6310QA](#) [NCP81108MNTXG](#) [NCP81109BMNTXG](#) [FAN48610BUC45X](#)
[FAN48617UC50X](#) [R3](#) [KE177614](#) [EP5358LUA](#) [MPQ4423GQ-AEC1-Z](#) [FAN53611AUC12X](#) [MAX809TTR](#) [NCV891234MW50R2G](#)
[AST1S31PUR](#) [NCP81103MNTXG](#) [NCP81203PMNTXG](#) [NCP81208MNTXG](#) [NCP81109GMNTXG](#) [SCY1751FCCT1G](#)
[NCP81109JMNTXG](#) [MP2161AGJ-Z](#) [NCP81241MNTXG](#) [MP2388GQEU-Z](#) [MPQ4481GU-AEC1-P](#) [MP8756GD-P](#) [MPQ2171GJ-P](#)
[IR3888MTRPBFAUMA1](#) [MPQ2171GJ-AEC1-P](#) [MP2171GJ-P](#) [NCV1077CSTBT3G](#) [MP28160GC-Z](#) [MPM3509GQVE-AEC1-P](#)
[LTM4691EV#PBF](#) [XCL207A123CR-G](#) [XDPE132G5CG000XUMA1](#) [XDPE12284C0000XUMA1](#) [LTM4691IV#PBF](#) [MP5461GC-P](#)
[MP28301GG-P](#) [MIC23356YFT-TR](#) [ISL95338IRTZ](#) [MP3416GJ-P](#) [BD9S201NUX-CE2](#) [ISL9113AIRAZ-T](#) [MP5461GC-Z](#) [MPQ2172GJ-](#)
[AEC1-Z](#) [MPQ4415AGQB-Z](#) [MPQ4590GS-Z](#)