

82C55A

CMOS 可编程外围接口

Chiplon Microelectronics 82C55A是行业标准8255A的高性能CMOS版本并使用自对准硅栅CMOS工艺 (Scaled SAJI IV)。它是通用的可编程I/O设备，可以与许多不同的微处理器一起使用。有24个I/O引脚，可以分别以12组为一组进行编程，并可以在3种主要工作模式下使用。82C55A的高性能和行业标准配置使其与80C86、80C88和其他微处理器兼容。

静态CMOS电路设计可确保低工作功耗。TTL在整个军用温度范围和总线保持电路上具有兼容性，消除了对上拉电阻的需求。Chiplon先进的SAJI工艺的性能与现有功能相当的产品相比性能相同或更高，而功耗却仅为其一部分。

特征

- 提供无铅+退火 (符合RoHS要求) (请参阅订购信息)
- 与8255A引脚兼容
- 24个可编程I/O引脚
- 完全兼容TTL
- 高速，与5MHz和8MHz的80C86和80C88操作时无“等待状态”
- 直接位设置/复位功能
- 增强的控制字读取功能
- L7工艺
- 所有I/O端口具有2.5mA驱动能力
- 低静态功率 (ICCSB)10 μ A

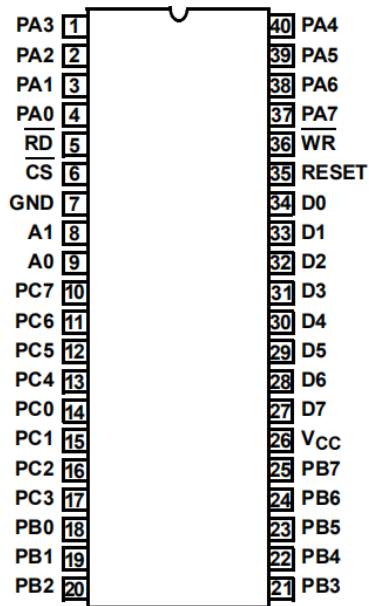
订购信息

零件号	温度 范围 (°C)	封装	PKG. DWG. #
CLCP82C55AZ	0 ~ +70	40 Ld PDIP (无铅)	E40.6
CLIP82C55AZ	-40 ~ +85	40 Ld PDIP (无铅)	
CLCS82C55AZ	0 ~ +70	44 Ld PLCC (无铅)	N44.65
CLIS82C55AZ	-40 ~ +85	44 Ld PLCC (无铅)	
CLCQ82C55AZ	0 ~ +70	44 Ld MQFP (无铅)	Q44.10x1
CLIQ82C55AZ	-40 ~ +85	44 Ld MQFP (无铅)	
CLID82C55A	-40 ~ +85	40 Ld CERP	F40.6
CLMD82C55A/B	-55 ~ +125	40 Ld CERP	
CLMD82C55QA	-55 ~ +125	44 Ld CLCC	J44.A

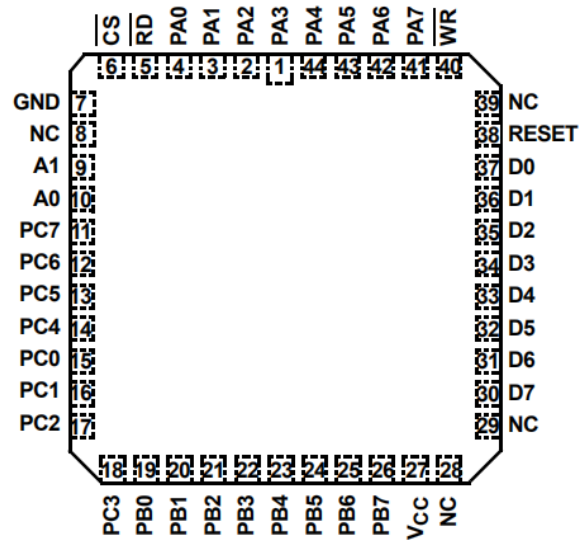
注意：Chiplon无铅塑料封装产品采用特殊的无铅材料，模塑料/管芯附着材料，100%镀锡板和退火处理，(e3做最后的处理；该处理符合RoHS要求，并与SnPb和无铅焊接操作兼容)。Chiplon无铅产品是无铅峰值回流温度下属于MSL，满足或超过IPC/JEDEC J STD-020的无铅要求。

引脚排列

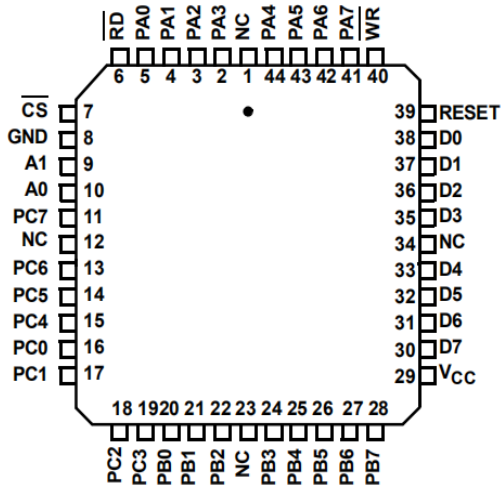
82C55A(PDIP,CERDIP)
顶视图



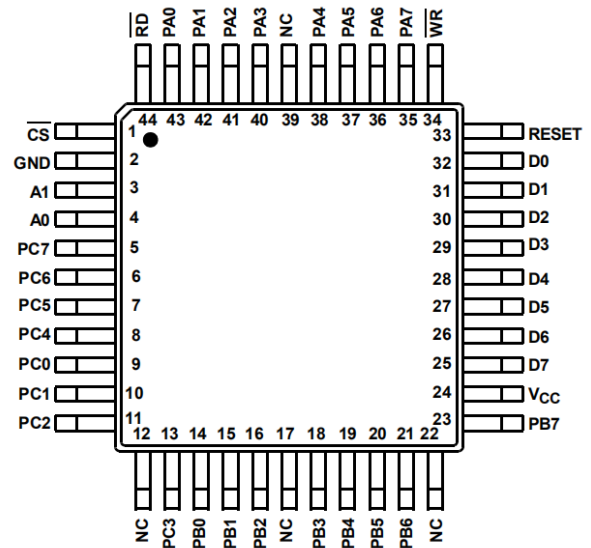
82C55A(CLCC)
顶视图



82C55A(PLCC)
顶视图



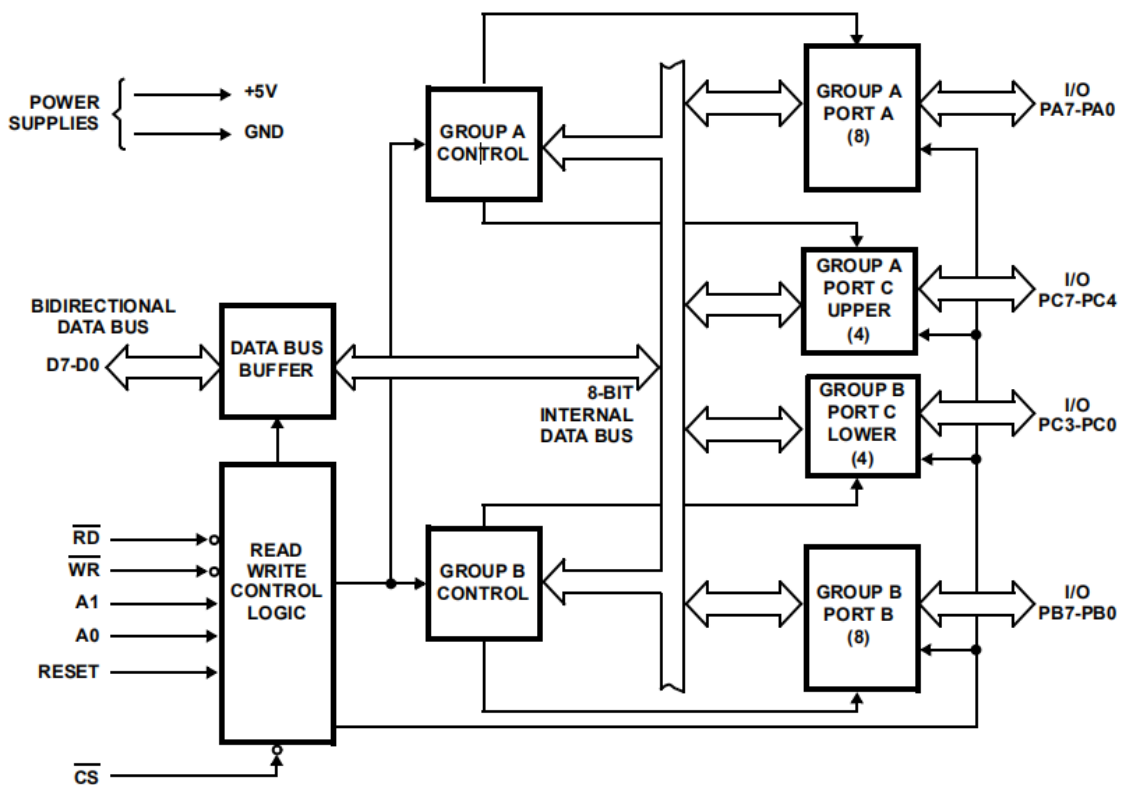
82C55A(MQFP)
顶视图



引脚说明

符号	类型	描述
V _{CC}		V _{CC} : + 5V电源引脚。建议在V _{CC} 和GND之间连接一个0.1μF的去耦电容。
GND		地
D0-D7	I/O	数据总线：数据总线是连接到系统数据总线的双向三态引脚。
RESET	I	复位：此输入上的高电平清除控制寄存器，并且所有端口（A，B，C）均在“总线保持”电路开启的情况下设置为输入模式。
	I	片选：片选是低电平有效输入，用于将82C55A启用到数据总线上以进行CPU通信。
	I	读取：读取是低电平有效的输入控制信号，CPU使用它来通过数据总线读取状态信息或数据。
	I	写：写是低电平有效输入控制信号，CPU使用它来将控制字和数据加载到82C55A中。
A0-A1	I	地址：这些输入信号与RD和WR输入一起控制三个端口之一或控制字寄存器的选择。A0和A1通常连接到地址总线A0和A1的最低有效位。
PA0-PA7	I/O	端口A：8位输入和输出端口。此端口上同时存在总线保持高电平和总线保持低电平电路。
PB0-PB7	I/O	端口B：8位输入和输出端口。该端口上存在总线保持高电平电路。
PC0-PC7	I/O	端口C：8位输入和输出端口。该端口上有总线保持电路。

功能框图



功能描述

数据总线缓冲器

该三态双向8位缓冲器用于将82C55A连接到系统数据总线。CPU执行输入或输出指令后，缓冲区将发送或接收数据。控制字和状态信息也通过数据总线缓冲区传输。

读/写和控制逻辑

该块的功能是管理数据和控制逻辑或状态字的所有内部和外部传输。它接受来自CPU地址和控制总线的输入，并且依次向两个控制组发出命令。

()片选。该输入引脚为低电平时82C55A与CPU进行通信。

()读。该输入引脚为低电平时82C55A可以将数据或状态信息发送到数据总线上的CPU。从本质上讲，它允许CPU“读取”82C55A。

()写。该输入引脚为低电平时CPU可以将数据或控制字写入82C55A。

(A0和A1)端口选择0和端口选择1。这些输入信号与RD和WR输入一起控制三个端口之一或控制字寄存器的选择。它们通常连接到地址总线的最低有效位 (A0和A1) 。

82C55A基本操作

A1	A0				输入操作 (读)
0	0	0	1	0	端口A→数据总线
0	1	0	1	0	端口B→数据总线
1	0	0	1	0	端口C→数据总线
1	1	0	1	0	控制字→数据总线
					输出操作 (写)
0	0	1	0	0	数据总线→端口A
0	1	1	0	0	数据总线→端口B
1	0	1	0	0	数据总线→端口C
1	1	1	0	0	数据总线→控制字
					禁用功能
x	x	x	x	1	数据总线→三态
x	x	1	1	0	数据总线→三态

(RESET)复位。当输入高电平时会将控制寄存器初始化为9Bh，并且所有端口 (A , B , C) 均设置为输入模式。82C55A内部的“总线保持”设备将I/O端口输入保持为逻辑“1”状态，最大保持电流为400μA。

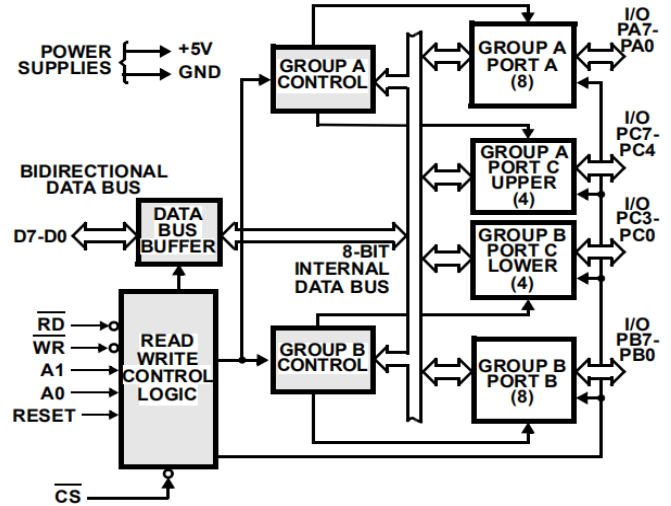


图1. 82C55A框图。数据总线缓冲，读/写，A组和B组控制逻辑功能

A组和B组控件

每个端口的功能配置由系统软件编程。本质上，CPU将控制字“输出”到82C55A。该控制字包含诸如“模式”，“位设置”，“位复位”等信息，这些信息可初始化82C55A的功能配置。

每个控制块 (组A和组B) 都接收来自读/写控制逻辑的“命令”，接收来自内部数据总线的“控制字”，并向其关联的端口发出正确的命令。

控制组A-端口A和端口C的高四位 (C7-C4)

控制组B-端口B和端口C的低四位 (C3-C0)

控制字寄存器可以如“基本操作”表中所示进行读写。图4显示了读写操作的控制字格式。读取控制字时，D7位将始终为逻辑“1”，因为这意味着控制字模式信息。

端口A,B,C

82C55A包含三个8位端口 (A , B和C) 。所有这些都可以通过系统软件配置为多种功能特性，但是每种功能都有其自己的特殊功能或“个性”，以进一步增强82C55A的功能和灵活性。

端口A：1个8位数据输出锁存器/缓冲器和1个8位数据输入锁存器。端口A上同时存在“上拉”和“下拉”总线保持设备。请参见图2A。

端口B：1个8位数据输入/输出锁存器/缓冲器和1个8位数据输入缓冲器。参见图2B。

端口C：1个8位数据输出锁存器/缓冲器和1个8位数据输入缓冲器（无输入锁存器）。在模式控制下，此端口可以分为两个4位端口。每个4位端口包含一个4位锁存器，可与端口A和B一起用于控制信号输出和状态信号输入。请参见图2B。

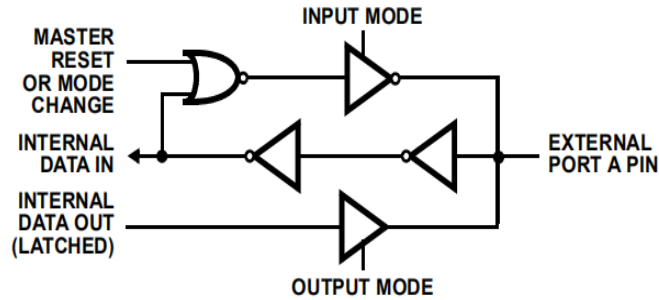


图2A. 端口总线配置

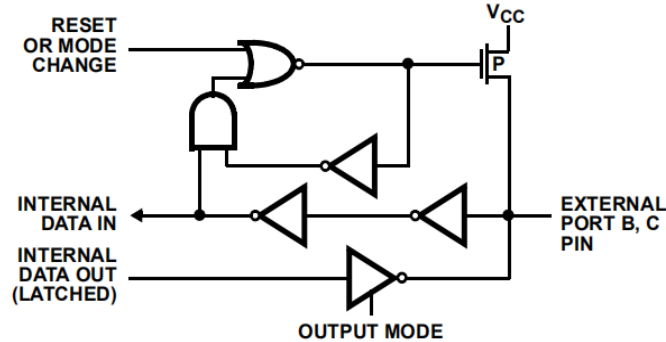


图2B. B和C端口的总线保持配置
图2. 总线保持配置

操作说明 模式选择

系统软件可以选择三种基本的操作模式：

- 模式0-基本输入/输出
- 模式1-交错输入/输出
- 模式2-双向总线

当复位输入变为“高电平”时，所有端口将被设置为输入模式，所有24条端口线均通过内部总线保持设备保持在逻辑“1”电平。清除复位后，无需额外初始化即可将82C55A保持在输入模式。这消除了在全CMOS设计中上拉或下拉电阻的需要。控制字寄存器将包含9Bh。在执行系统程序期间，可以使用单个输出指令选择其他任何模式。这样，一个82C55A即可通过简单的软件维护协议为各种外围设备提供服务。写入控制字时，任何被编程为输出端口的端口都将初始化为全零。

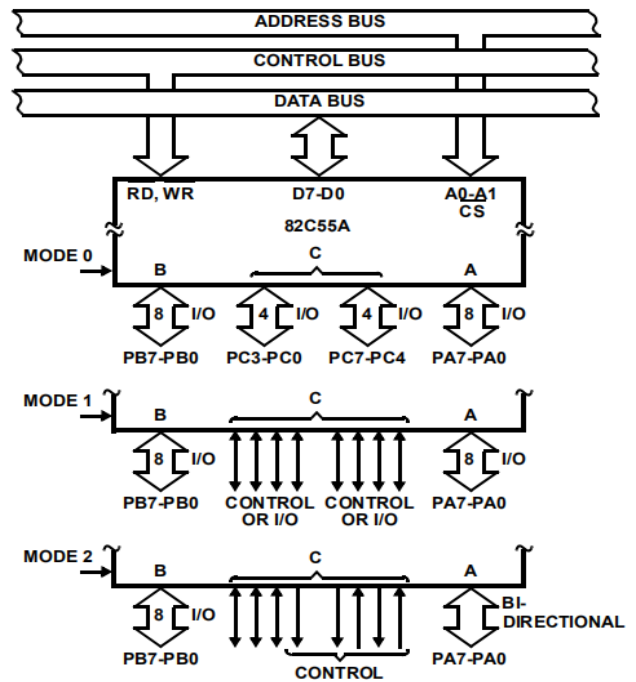


图3. 基本模式定义和总线接口

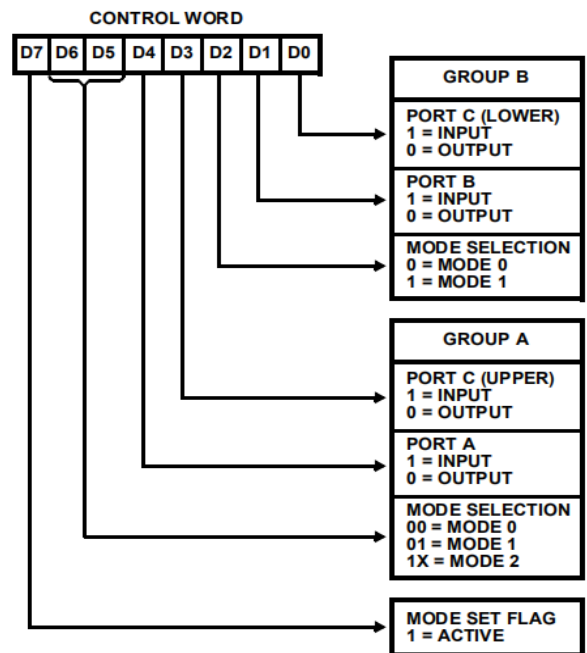


图4. 模式定义格式

端口A和端口B的模式可以分别定义，而端口C根据端口A和端口B的定义分为两部分。每当更改模式时，所有输出寄存器（包括状态触发器）都将复位。可以组合模式，以便可以将其功能定义“定制”到几乎任何I/O结构。例如：可以在模式0中对B组进行编程以监视简单的开关闭合或显示计算结果，在模式1下对A组进行编程以在中断驱动的基础上监视键盘或磁带读取器。

模式定义和可能的模式组合乍一看似乎令人困惑，但是在粗略检查整个设备操作之后，将出

现一种简单的逻辑I/O方法。82C55A的设计考虑了诸如高效的PC板布局，控制信号定义与PC布局之类的因素以及完整的功能灵活性，以支持几乎所有没有外部逻辑的外围设备。这种设计最大程度地利用了可用的引脚。

单个位置位/复位功能 (图5)

可以使用单个输出指令设置或复位端口C的八位中的任何一位。此功能降低了基于控制的应用程序中的软件需求。

当端口C用作端口A或B的状态/控制时，可以使用位设置/重置操作来设置或重置这些位，就像它们是输出端口一样。

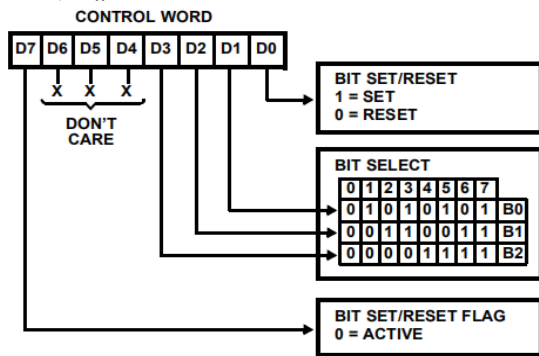


图5. 位设置/重置格式

中断控制功能

当将82C55A编程为在模式1或模式2下运行时，提供的控制信号可用作CPU的中断请求输入。通过使用端口C的位设置/复位功能来设置或复位相关的INTE触发器，可以禁止或启用从端口C生成的中断请求信号。

此功能允许程序员通过特定的I/O设备启用或禁用CPU中断，而不会影响中断结构中的任何其他设备。

INTE触发器定义

(BIT-SET) -INTE置位-中断使能

(BIT-RESET) -INTE复位-禁止中断

注意：在模式选择和器件复位期间，所有的Mask触发器都会自动复位。

操作模式

模式0 (基本输入/输出)。此功能配置为三个端口中的每个端口提供了简单的输入和输出操作。无需握手，只需将数据写入特定端口或从特定端口读取即可。

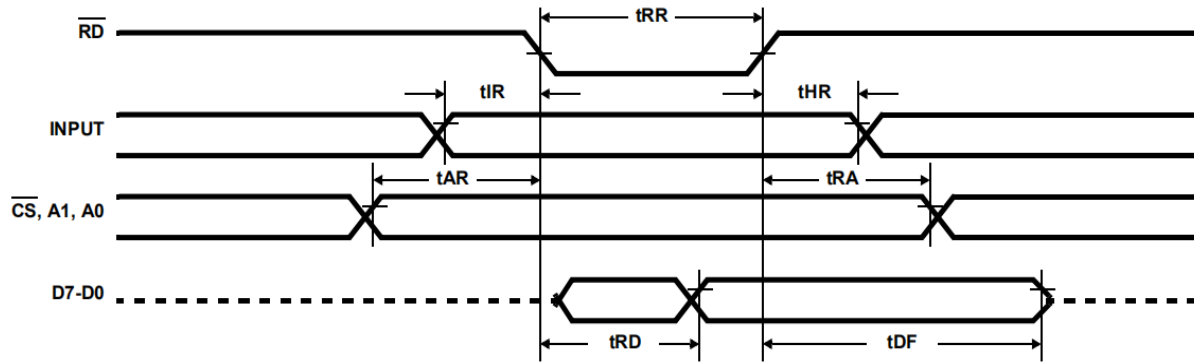
模式0基本功能定义：

- 两个8位端口和两个4位端口
- 任何端口均可输入或输出
- 输出被锁存
- 输入未锁存
- 16种不同的输入/输出配置

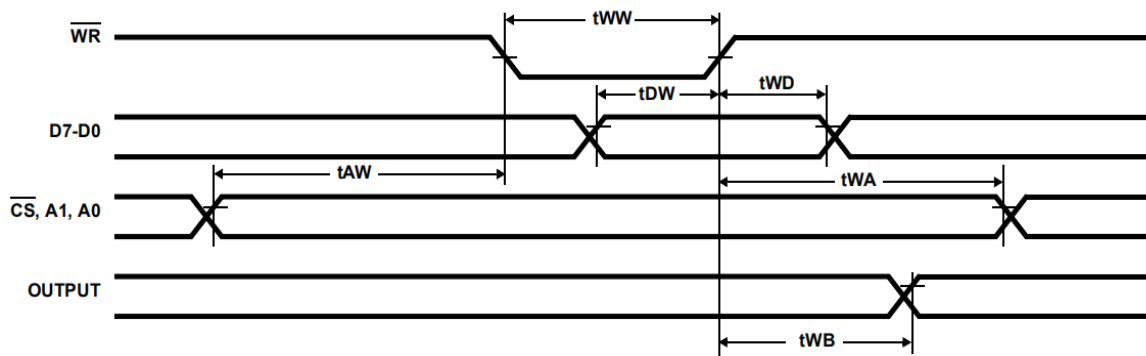
模式0端口定义

A		B		A组			B组	
D4	D3	D1	D0	端口A	端口C (高四位)	#	端口B	端口C (低四位)
0	0	0	0	输出	输出	0	输出	输出
0	0	0	1	输出	输出	1	输出	输入
0	0	1	0	输出	输出	2	输入	输出
0	0	1	1	输出	输出	3	输入	输入
0	1	0	0	输出	输入	4	输出	输出
0	1	0	1	输出	输入	5	输出	输入
0	1	1	0	输出	输入	6	输入	输出
0	1	1	1	输出	输入	7	输入	输入
1	0	0	0	输入	输出	8	输出	输出
1	0	0	1	输入	输出	9	输出	输入
1	0	1	0	输入	输出	10	输入	输出
1	0	1	1	输入	输出	11	输入	输入
1	1	0	0	输入	输入	12	输出	输出
1	1	0	1	输入	输入	13	输出	输入
1	1	1	0	输入	输入	14	输入	输出
1	1	1	1	输入	输入	15	输入	输入

模式0 (基本输入)

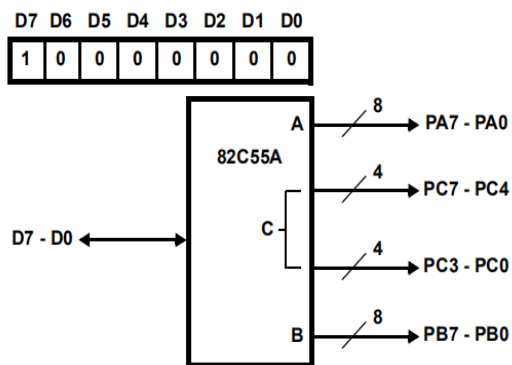


模式0 (基本输出)

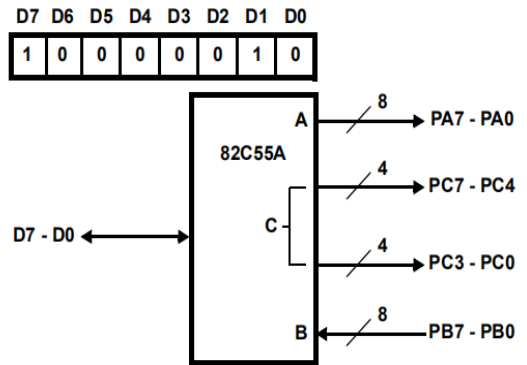


模式0配置

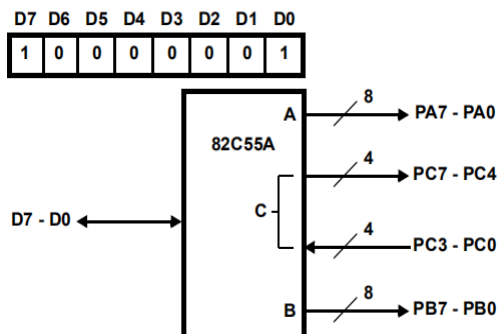
控制字 # 0



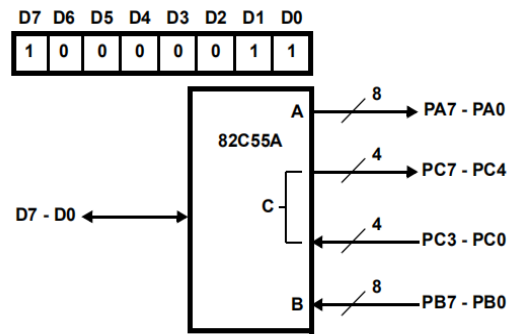
控制字 # 2



控制字 # 1

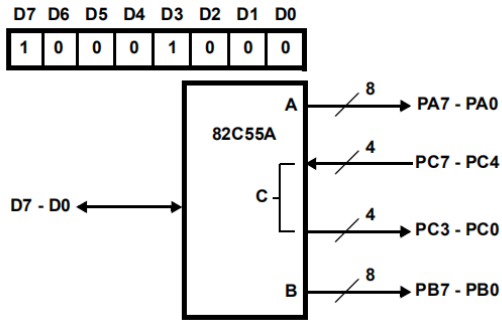


控制字 # 3

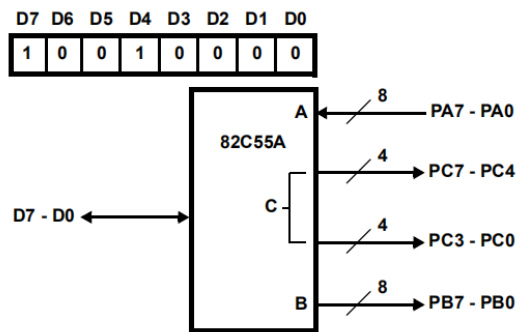


模式0配置 (续)

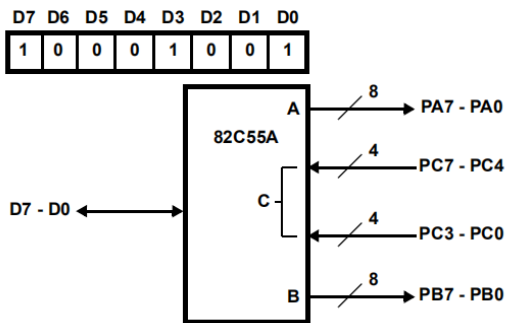
控制字 # 4



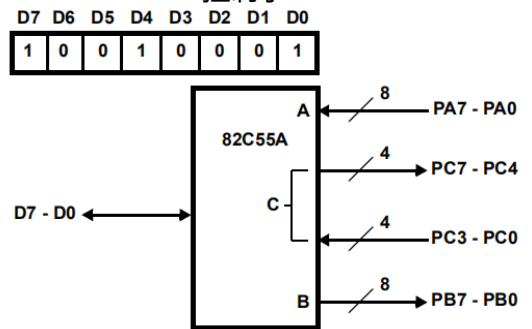
控制字 # 8



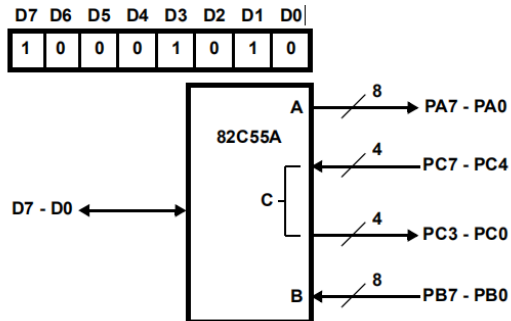
控制字 # 5



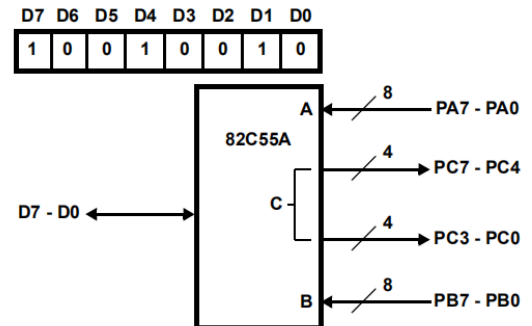
控制字 # 9



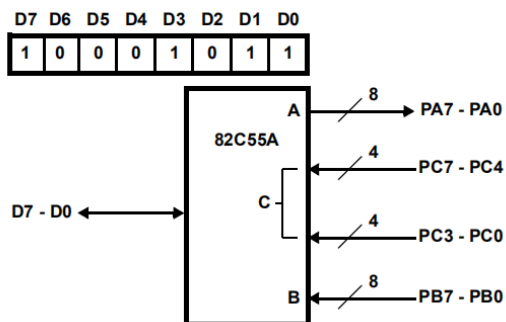
控制字 # 6



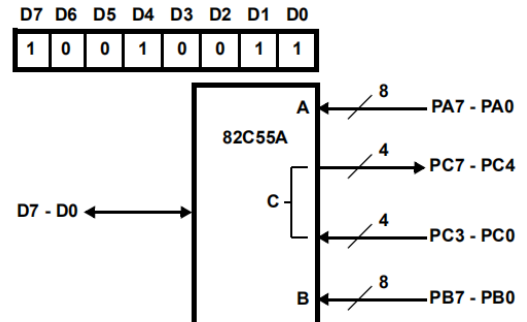
控制字 # 10



控制字 # 7

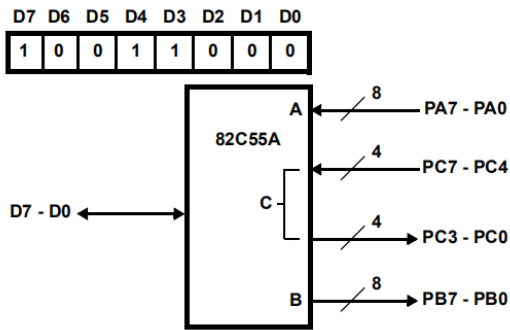


控制字 # 11

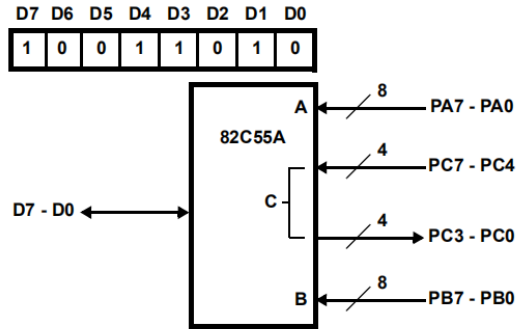


模式0配置 (续)

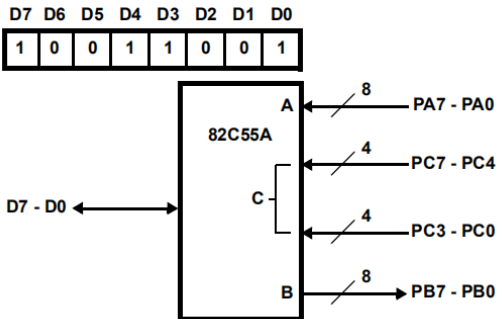
控制字 # 12



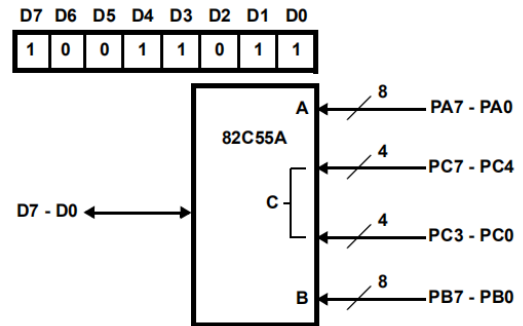
控制字 # 14



控制字 # 13



控制字 # 15



操作模式

模式1- (频闪输入/输出)。此功能配置提供了一种与选通信号或“握手”信号一起向指定端口或从指定端口传输IO数据的方法。在模式1中，端口A和端口B使用端口C上的线路生成或接收这些“握手”信号。

模式1基本功能定义：

- 两组 (A组和B组)
- 每组包含一个8位端口和一个4位控制/数据端口
- 8位数据端口既可以是输入也可以是输出。输入和输出均被锁存。
- 4位端口用于8位端口的控制和状态。

输入控制信号定义

(图6、7)

(选通输入)

该端口输入低电平时将数据加载到输入锁存器中。

IBF (输入缓冲满F/F)

输出高电平时表示数据已加载到输入锁存器中，

实质上是一个确认。当输入低电平时BF被置位，并在输入信号的上升沿复位。

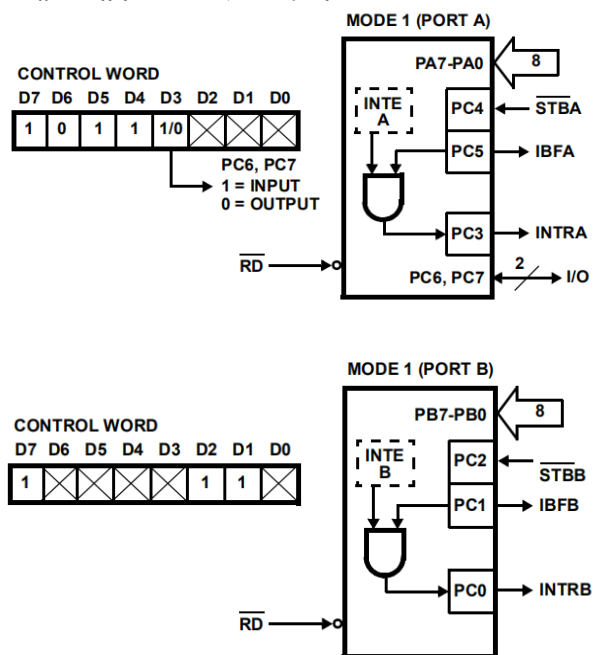


图6. 模式1输入

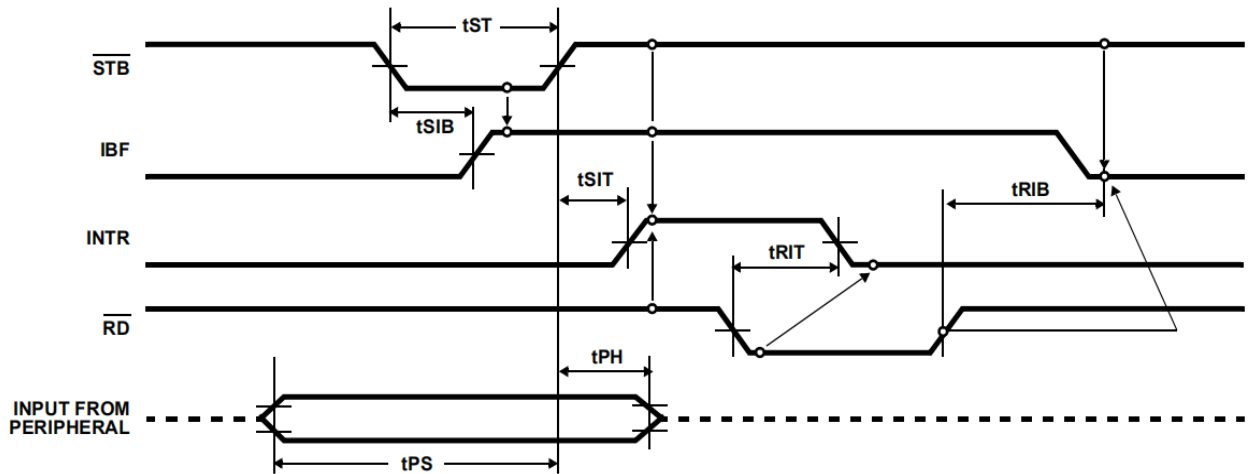


图7.模式1 (选通输入)

INTR (中断请求)

当输入设备正在请求维修时，此输出上的“高”电平可用于中断CPU。INTR在以下条件下置位：STB为“1”，IBF为“1”，INTE为“1”。并在RD的下降沿复位。此过程允许输入设备通过简单地向CPU请求服务将其数据选通到端口来。

INTE A

由PC4的置位/复位控制。

INTE B

由PC2的位置位/复位控制。

输出控制信号定义

(图8和图9)

- (满输出缓冲F/F)。输出将变为“低”电平，表示CPU已将数据写出到指定的端口。这并不意味着此时将有效数据发送出端口，因为在数据可用之前可以变为“真”。保证数据在的上升沿有效(请参见注1)。F/F在输入的上升沿置位，并当输入为低电平时复位。

- (确认输入)。当输入低电平时通知82C55A，端口A或端口B的数据已准备好被接收。本质上，来自外围设备的响应表明它已准备好接收数据(请参见注1)。

INTR- (中断请求)。当输出设备接受CPU传输的数据时，此输出上的“高”电平可用于中断CPU。当= 1，=1且INTE = 1时INTR置位。当的下降沿时INTR复位。

NTE A

由PC6的位置位/复位控制。

INTE B

由PC2的位置位/复位控制。

注意：

- 1.要将数据选通到外围设备中，用户必须在握手模式下操作选通线。用户需要将发送到外围设备，从外围设备生成，然后在的上升沿将数据锁存到外围设备中。

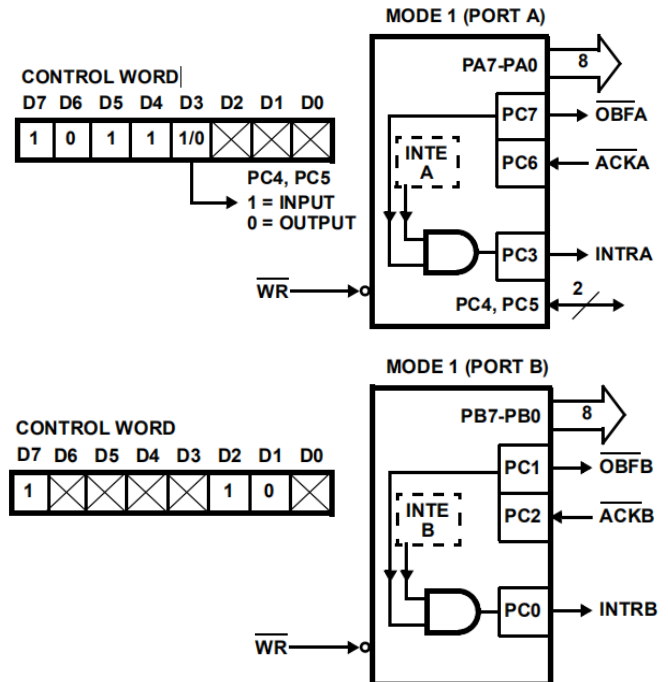


图8. 模式1输出

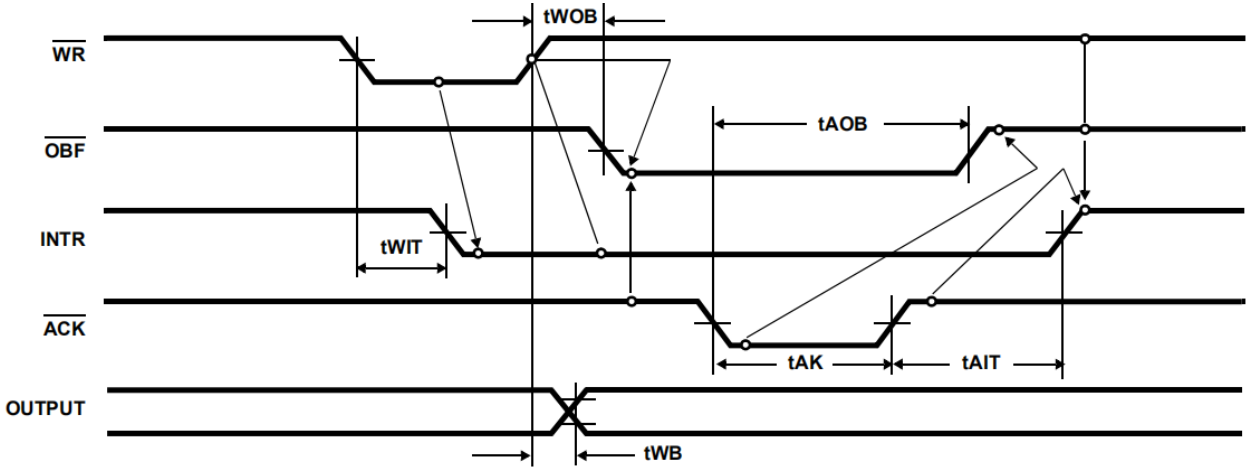
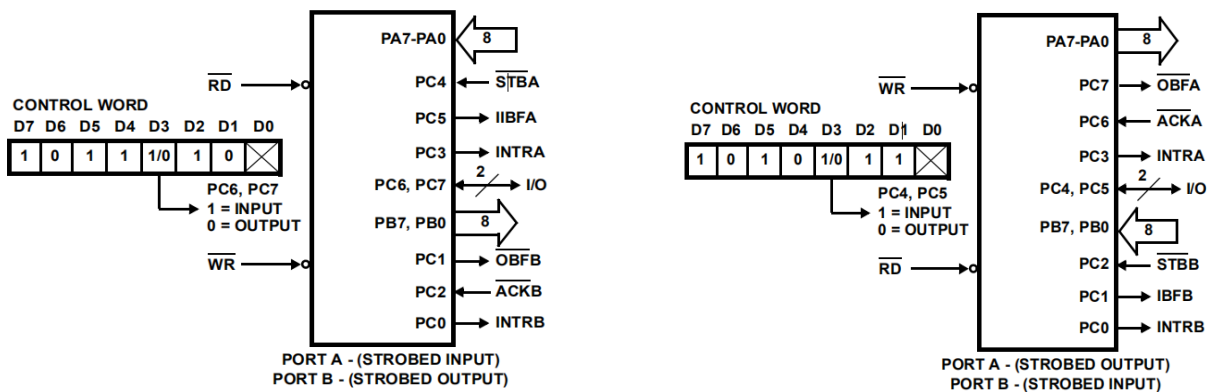


图9. 模式1 (选通输出)



模式1的组合：在模式1中，可以将端口A和端口B分别定义为输入或输出，以支持多种选通的I/O应用。

图10. 模式1的组合

操作模式

模式2 (交错双向总线I/O)

该功能配置提供了一种用于与单个8位总线上的外围设备或结构进行通信的方式，以用于发送和接收数据 (双向总线I/O)。提供类似于“模式1”的“握手”信号，以保持适当的总线流规律。还提供中断产生和启用/禁用功能。

模式2基本功能定义：

- 仅用于A组
- 1个8位双向总线端口 (端口A) 和5位控制端口 (端口C)
- 输入和输出均被锁存
- 5位控制端口 (端口C) 用于8位双向总线端口 (端口A) 的控制和状态的变化

双向总线I/O控制信号定义

(图11、12、13、14)

INTR - (中断请求)。此输出的高电平可用于中断CPU的输入或输出操作。

输出操作

- (输出缓冲区已满)。输出变为“低”电平表示CPU已将数据写出到端口A。

- (确认)。此输入端口上的“低”电平使端口A的三态输出缓冲器可以发送数据。否则，输出缓冲器将处于高阻抗状态。

INTE 1- (与相关的INTE触发器)。由PC4的位置位/复位控制。

输入操作

- (选通输入)。该端口输入低电平时将数据加载到输入锁存器中。

IBF - (满输入缓冲F/F)。输出高电平时表示数据已加载到输入锁存器中。

INTE 2- (与IBF相关的INTE触发器)。由PC4的位置位/复位控制。

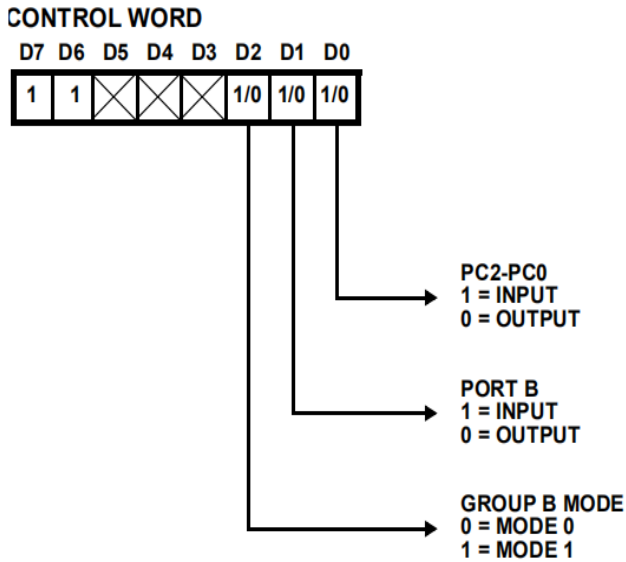


图11. 模式控制字

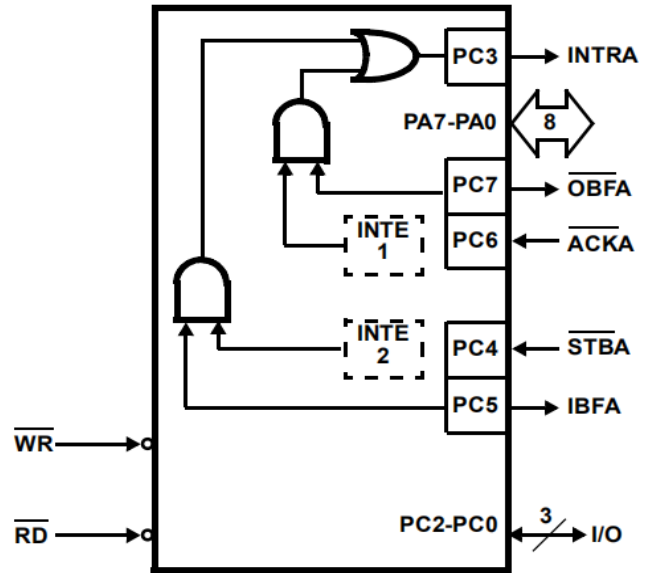
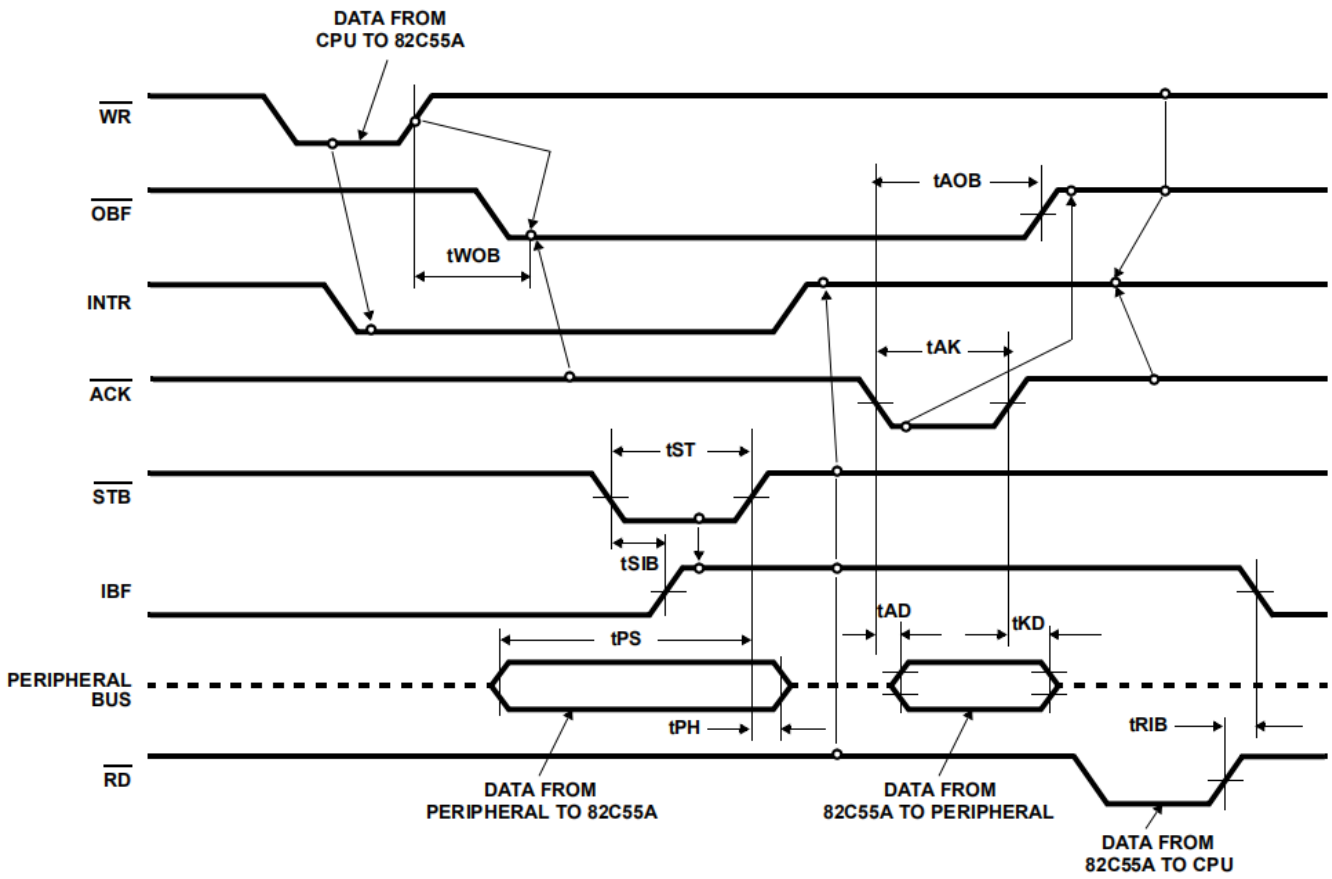


图12. 模式2

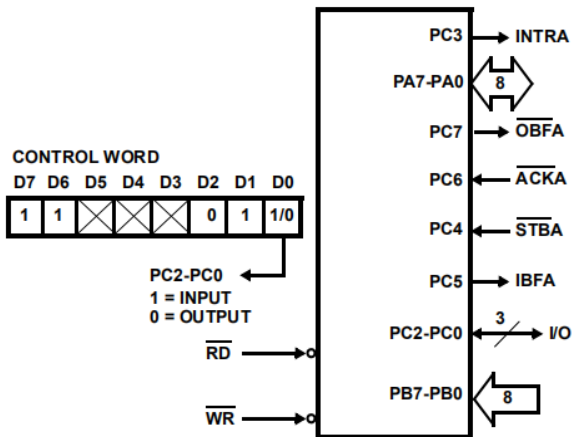


注意：允许在之前发生，在RD之前发生的任何序列。

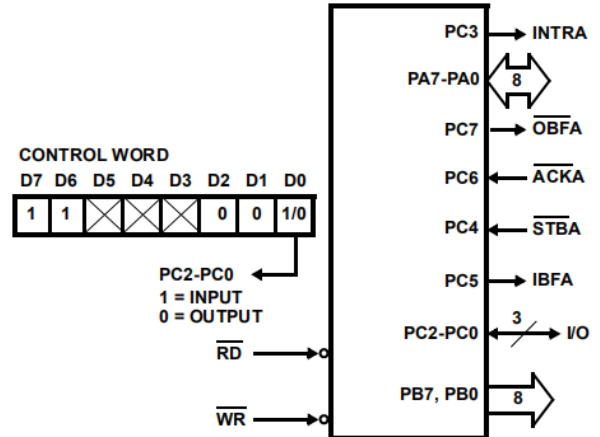
$$INTR = IBF \cdot MASK \cdot \overline{STB} \cdot \overline{RD} + \overline{OBF} \cdot MASK$$

图13. 模式2 (双向)

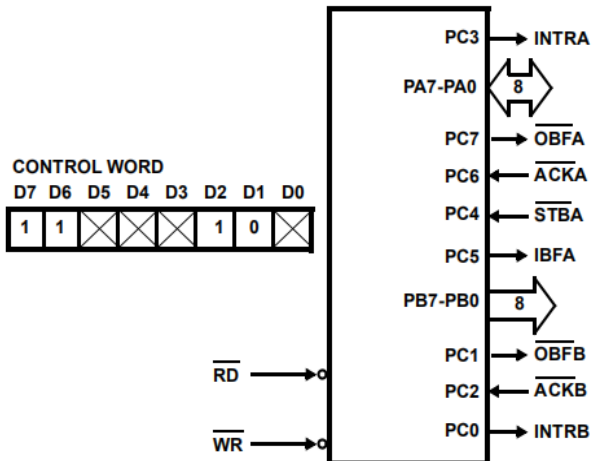
模式2和模式0 (输入)



模式2和模式0 (输出)



模式2和模式1 (输出)



模式2和模式1 (输入)

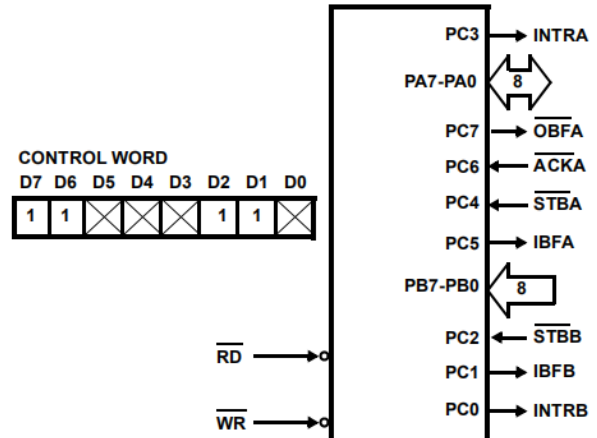


图14. 模式2组合

模式定义摘要

	模式0		模式1		模式2
	输入	输出	输入	输出	仅A组
PA0	输入	输出	输入	输出	↔
PA1	输入	输出	输入	输出	↔
PA2	输入	输出	输入	输出	↔
PA3	输入	输出	输入	输出	↔
PA4	输入	输出	输入	输出	↔
PA5	输入	输出	输入	输出	↔
PA6	输入	输出	输入	输出	↔
PA7	输入	输出	输入	输出	↔
PB0	输入	输出	输入	输出	只有 模式0 或模式1
PB1	输入	输出	输入	输出	
PB2	输入	输出	输入	输出	
PB3	输入	输出	输入	输出	
PB4	输入	输出	输入	输出	
PB5	输入	输出	输入	输出	
PB6	输入	输出	输入	输出	
PB7	输入	输出	输入	输出	
PC0	输入	输出	INTRB	INTRB	I/O
PC1	输入	输出	IBFB	\overline{OBFB}	I/O
PC2	输入	输出	\overline{STBB}	\overline{ACKB}	I/O
PC3	输入	输出	INTRA	INTRA	INTRA
PC4	输入	输出	\overline{STBA}	I/O	\overline{STBA}
PC5	输入	输出	IBFA	I/O	IBFA
PC6	输入	输出	I/O	\overline{ACKA}	\overline{ACKA}
PC7	输入	输出	I/O	\overline{OBFA}	\overline{OBFA}

特殊模式组合注意事项

有几种可能的模式组合。对于任何组合，需要将部分或全部C端口线用于控制或状态改变。其余位是“设置模式”命令定义的输入或输出。

在读取端口C的过程中，除和线外，所有端口C线的状态都将放置在数据总线上。标志状态将出现在PC2，PC4和PC6位位置的数据总线上以代替和线路状态，如图17所示。

通过“Write Port C”（写入端口C）命令，只能写入模式0组中编程为输出的端口C引脚。“写端口C”命令不会影响其他引脚，也不能访问中断使能标志。要写入任何在模式1组中编程为输出的端口C输出或更改中断允许标志，必须使用“设置/复位端口C位”命令。

通过“置位/复位端口C位”命令，可以写入任何编程为输出的端口C线（包括IBF和），或者

可以置位或复位中断允许信号。与端口C相关的被编程为输入的端口C线（包括和线）不受“置位/复位端口C位”命令的影响。使用“置位/复位端口C位”命令写入和线的相应端口C位位置将影响A组和B组中断使能标志，如图17所示。

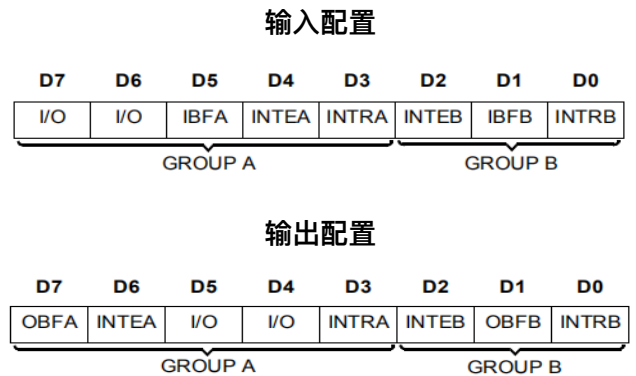
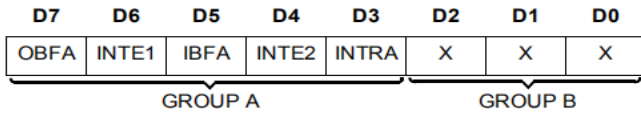


图15. 模式1状态字格式



(由模式0或模式1选择定义)

图16.模式2状态字格式

电流驱动能力

端口A, B或C上的任何输出均可接收或提供2.5mA电流。此功能使82C55A可以直接驱动需要此类电流或源电流的Darlington (达灵顿) 型驱动器和高压显示器。

读取端口C状态 (图15和16)

在模式0中, 端口C用于与外围设备传输 (接发) 数据。当将82C55A编程为在模式1或2下工作时, 端口C会与外围设备产生或接收“握手”信号。读取端口C的内容可使程序员测试或验证每个外围设备的“状态”, 并相应地更改程序流程。

没有从端口C读取状态信息的特殊指令。执行端口C的常规读取操作即可执行此功能。

中断使能标志	位置	备用端口C引脚信号 (模式)
INTE B	PC2	\overline{ACKB} (输出模式1) 或 \overline{STBB} (输入模式1)
INTE A2	PC4	\overline{STBA} (输入模式1或模式2)
INTE A1	PC6	\overline{ACKA} (输出模式1或模式2)

图17. 模式1和2中的中断使能标志

82C55A的应用

82C55A是非常强大的工具, 主要用于将外围设备连接到微型计算机系统。它代表了可用引脚的最佳使用, 并且足够灵活, 可以连接几乎所有I/O设备, 而无需其他外部逻辑。

微型计算机系统每个外围设备通常都具有与其相关联的“服务协议”。这些协议管理外围设备和CPU之间的软件接口。82C55A的功能定义由I/O服务协议编程, 并成为系统软件的扩展。通过检查I/O设备的数据传输和时序接口特性, 并将此信息与详细操作说明中的示例和表格进行匹配, 可以轻松开发出控制字来初始化82C55A, 以使其完全“适合”应用程序。图18至24给出了82C55A典型应用的一些示例。

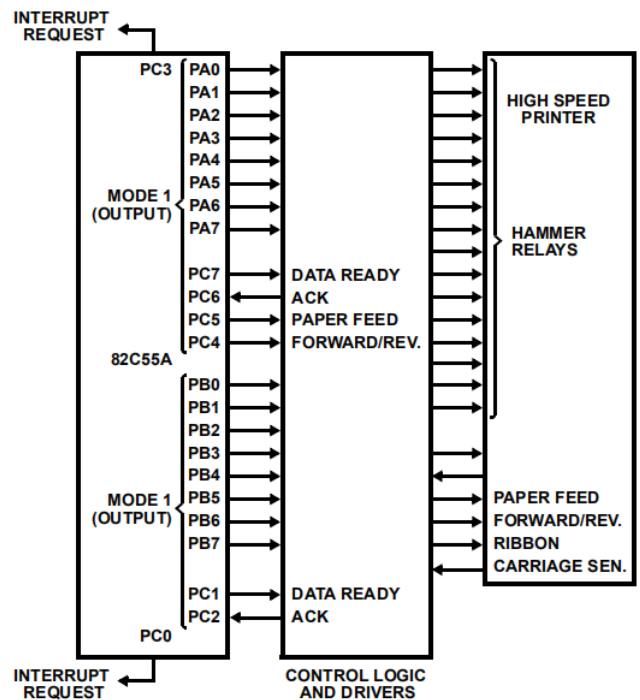


图18.打印机接口

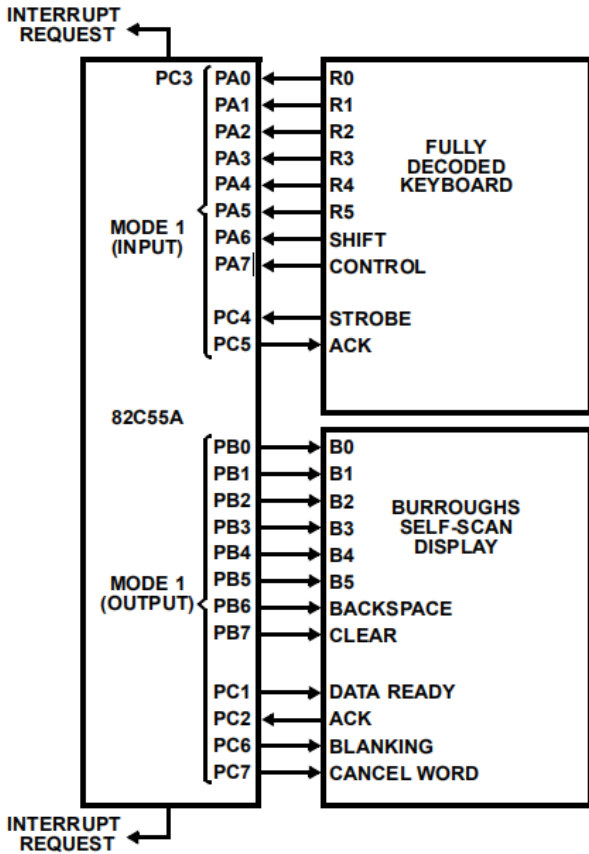


图19. 键盘和显示界面

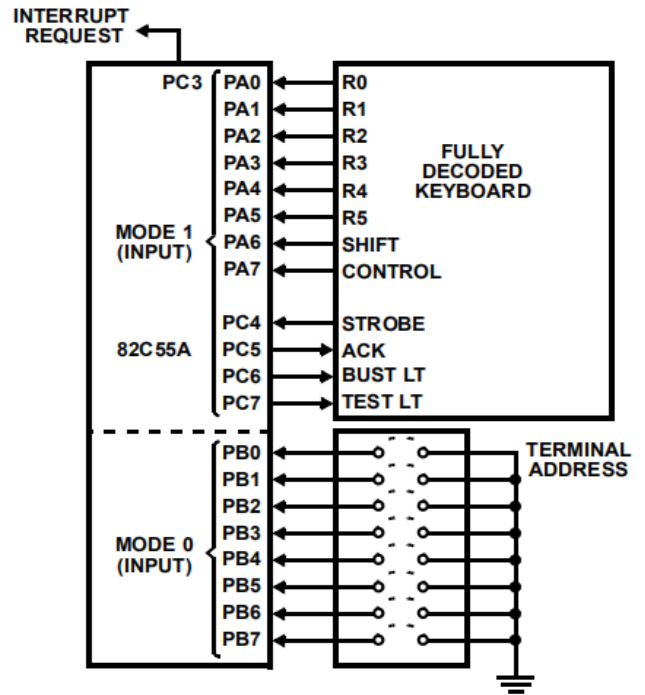


图20. 键盘和终端地址接口

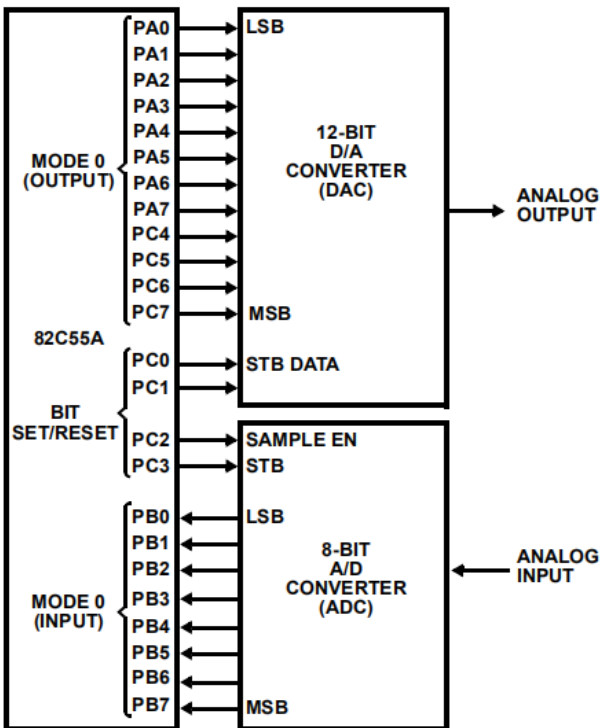


图21. 从数字到模拟，从模拟到数字

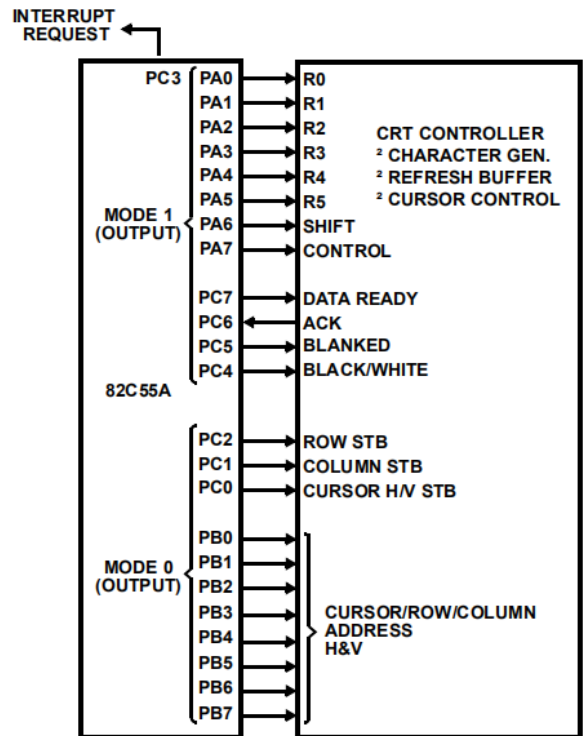


图22. 基本的CRT控制器接口

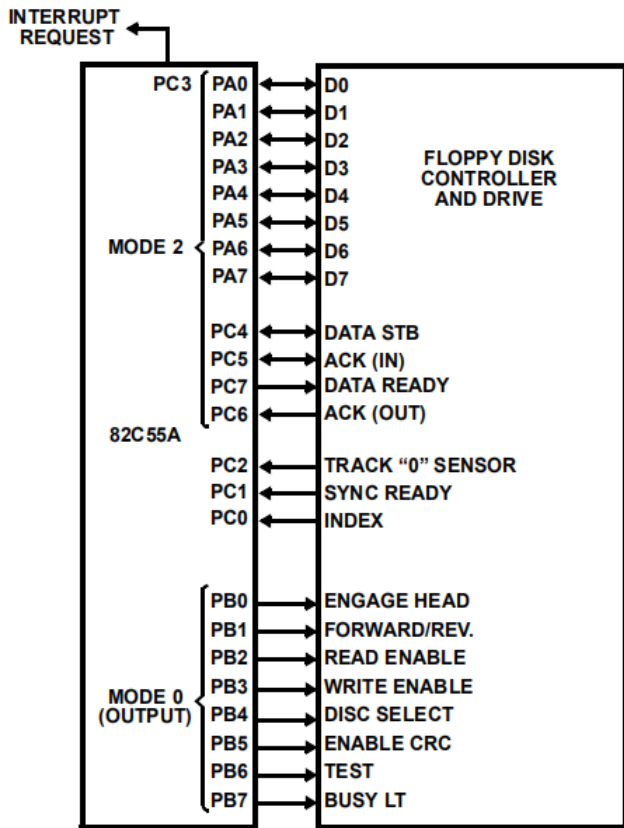


图23.基本的软盘界面

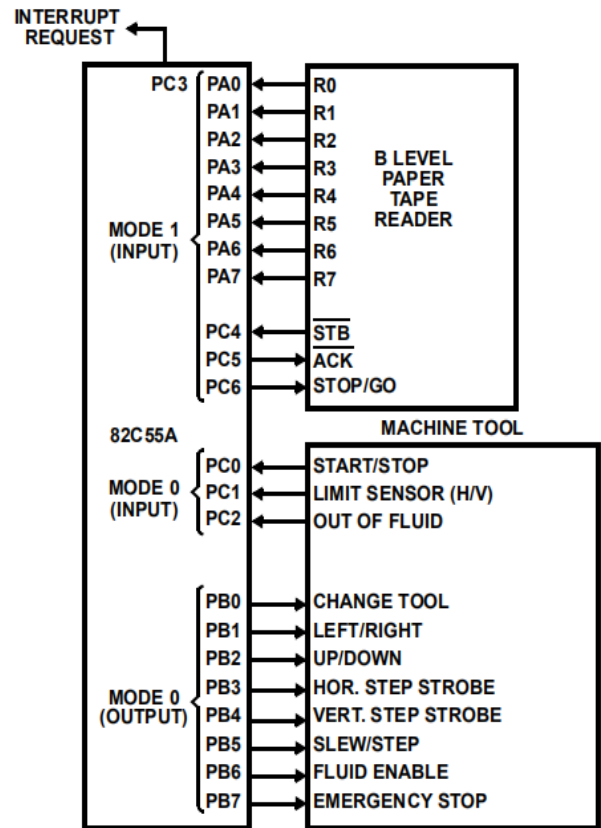


图24.机床控制器接口

绝对最大额定值 $T_A = + 25^{\circ}\text{C}$

电源电压.....	+ 8.0V
输入,输出或I/O电压.....	GND-0.5V至 $V_{CC} + 0.5V$
ESD分类.....	1级

运行条件

电压范围.....	+4.5V~5.5V
工作温度范围	
CLCX82C55A.....	0~70°C
CLIX82C55A.....	-40°C~85°C
CLMX82C55A.....	-55°C~125°C

芯片参数

门数量.....	1000门
----------	-------

热信息

热阻(典型值,注1)	$\theta_{JA} (^{\circ}\text{C}/\text{W})$	$\theta_{JA} (^{\circ}\text{C}/\text{W})$
CERDIP封装.....	50	10
CLCC封装.....	65	14
PDIP封装.....	50	N/A
PLCC封装.....	55	N/A
MQFP封装.....	62	N/A
最高储存温度范围.....	-65°C~+150°C	
最高结温		
CDIP封装.....	+175°C	
PDIP封装.....	+150°C	
最高引线温度 (焊接10s)	+300°C	
(仅PLCC和MQFP Lead (铅) 引线)		

注意：高于“绝对最大额定值”中列出的压力可能会导致设备永久损坏。这仅是压力等级，并不暗示在这些或任何其他超出本规范操作部分指示的条件下的器件操作。

注意：

1. θ_{JA} 是通过将器件安装在评估PC板上的自由空气中进行测量的。

电气规格 $V_{CC} = 5.0V \pm 10\%$; $T_A = \text{工作温度范围}$

符号	参数	测试条件	最小值	最大值	单位
V_{IH}	逻辑“1”输入电压		2.0 2.2	-	V
V_{IL}	逻辑“0”输入电压		-	0.8	V
V_{OH}	逻辑“1”输出电压	$I_{OH} = -2.5\text{mA}$ $I_{OH} = -100\mu\text{A}$	3.0 $V_{CC} - 0.4$		V
V_{OL}	逻辑“0”输出电压	$I_{OL} = +2.5\text{mA}$	-	0.4	V
I_i	输入漏电流	$V_{IN} = V_{CC}/\text{GND},, A1, A0, \text{RESET}, \text{WR}$	-1.0	+1.0	μA
IO	I/O引脚漏电流	$V_O = V_{CC}/\text{GND}, D0 \sim D7$	-10	+10	μA
IBHH	总线保持高电流	$V_O = 3.0V$, 端口A, B, C $T_A = -55^{\circ}\text{C}$	-50	-450	μA
		$T_A = +128^{\circ}\text{C}$	-50	-400	μA
IBHL	总线保持低电流	$V_O = 1.0V$, 只有端口A $T_A = -55^{\circ}\text{C}$	50	450	μA
		$T_A = +128^{\circ}\text{C}$	50	400	μA
IDAR	Darlington驱动电流	端口A, B, C。测试条件3	-2.5	注2、4	mA
ICCSB	待机电源电流	$V_{CC} = 5.5V$, $V_{IN} = V_{CC}$ 或GND。输出打开	-	10	μA
ICCOP	工作电源电流	$T_A = +25^{\circ}\text{C}$, $V_{CC} = 5.0V$, 典型值 (见注3)	-	1	mA/MHz

注意：

2. 端口输出上没有内部电流限制。必须在外部添加一个电阻以限制电流。
3. ICCOP = 1mA/MHz的外设读/写周期时间。(例如：1.0 μs 的I/O读/写周期时间= 1mA)。
4. 在-2.5mA下作为 V_{OH} 测试。

电容 $T_A = +25$

符号	参数	典型	单位	测试条件
CIN	输入电容	10	pF	FREQ = 1MHz, 所有测量均参考GND
C/O	I/O电容	20	pF	

交流电气规格 $V_{CC} = +5V \pm 10\%$, $GND = 0V$; $T_A =$ 工作温度范围

符号	参数	82C55A-5		82C55A		单位	测试条件
		最小值	最大值	最小值	最大值		
读取时间							
(1) tAR	之前的地址稳定	0	-	0	-	ns	
(2) tRA	后地址稳定	0	-	0	-	ns	
(3) tRR	脉冲宽度	250	-	150	-	ns	
(4) tRD	来自的有效数据	-	200	-	120	ns	1
(5) tDF	之后的数据浮动	10	75	10	75	ns	2
(6) tRV	和之间的时间	300	-	300	-	ns	
写时间							
(7) tAW	前地址稳定	0	-	0	-	ns	
(8) tWA	后地址稳定	20	-	20	-	ns	
(9) tWW	脉冲宽度	100	-	100	-	ns	
(10) tDW	数据有效至高	100	-	100	-	ns	
(11) tWD	高后数据有效	30	-	30	-	ns	
其它时间							
(12) tWB	=1至输出	-	350	-	350	ns	1
(13) tIR	之前的外围数据	0	-	0	-	ns	
(14) tHR	后的外围数据	0	-	0	-	ns	
(15) tAK	ACK脉冲宽度	200	-	200	-	ns	
(16) tST	STB脉冲宽度	100	-	100	-	ns	
(17) tPS	STB高之前的外围数据	20	-	20	-	ns	
(18) tPH	STB高之后的外围数据	50	-	50	-	ns	
(19) tAD	ACK=0至输出	-	175	-	175	ns	1
(20) tKD	ACK=1至输出悬空	20	250	20	250	ns	2
(21) tWOB	=1到OBF=0	-	150	-	150	ns	1
(22) tAOB	ACK=0到OBF=1	-	150	-	150	ns	1
(23) tSIB	STB=0到IBF=1	-	150	-	150	ns	1
(24) tRIB	=1到IBF=0	-	150	-	150	ns	1
(25) tRIT	=0到INTR=0	-	200	-	200	ns	1
(26) tSIT	STB=1到INTR=1	-	150	-	150	ns	1
(27) tAIT	ACK=1到INTR=1	-	150	-	150	ns	1
(28) tWIT	=0到INTR=0	-	200	-	200	ns	1
(29) tRES	复位脉冲宽度	500	-	500	-	ns	1, (注)

注意：上电后的初始复位脉冲周期必须至少为50 μ s。随后的复位脉冲可能至少为500ns。

时序波形

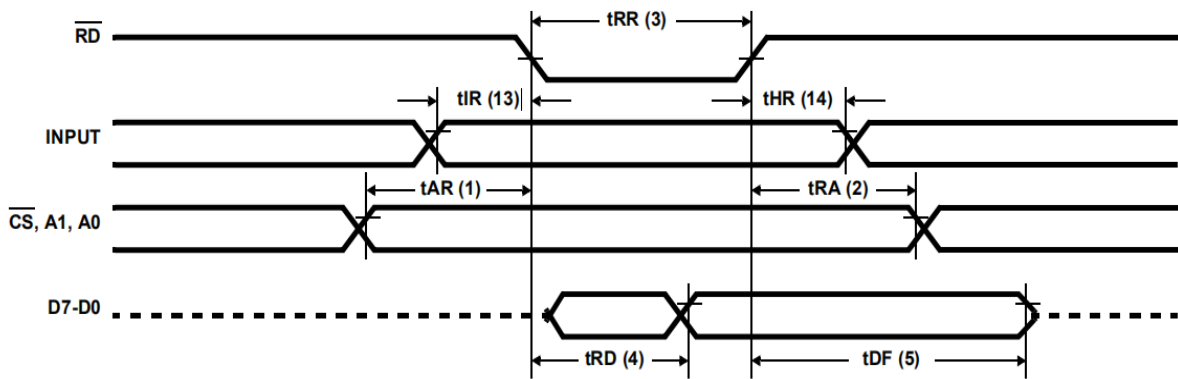


图25. 模式0 (基本输入)

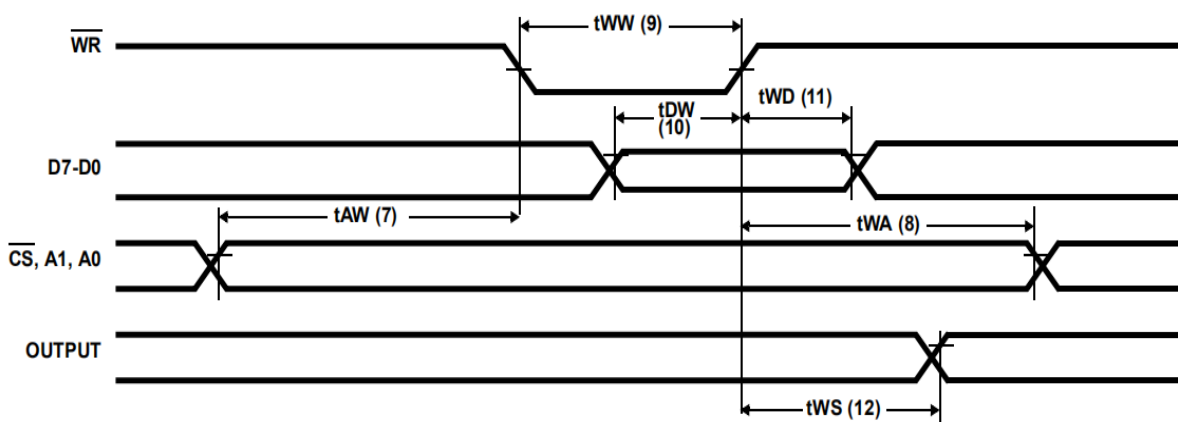


图26. 模式0 (基本输出)

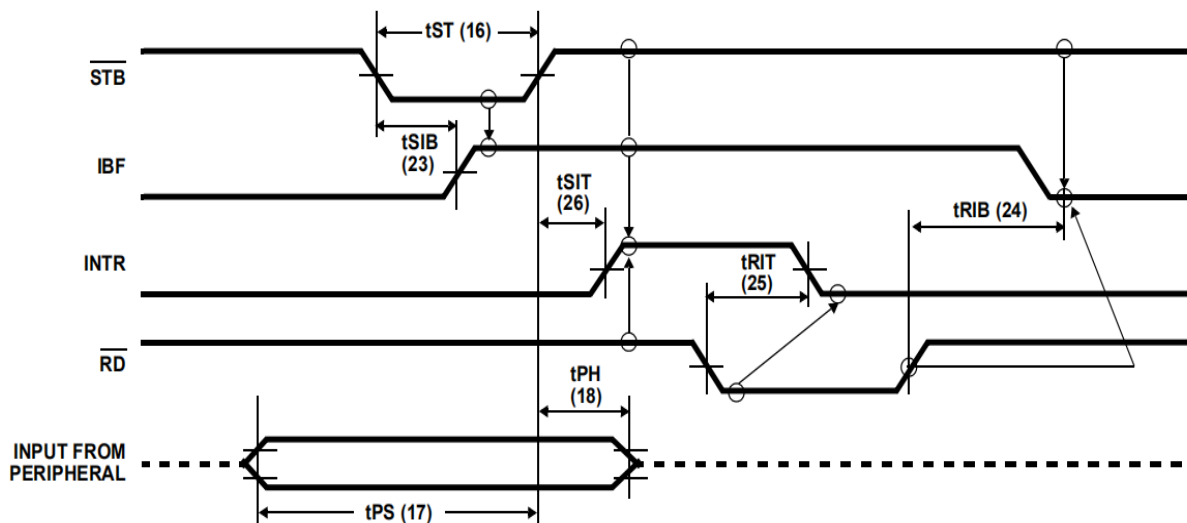


图27. 模式1 (脉冲输入)

时序波形 (续)

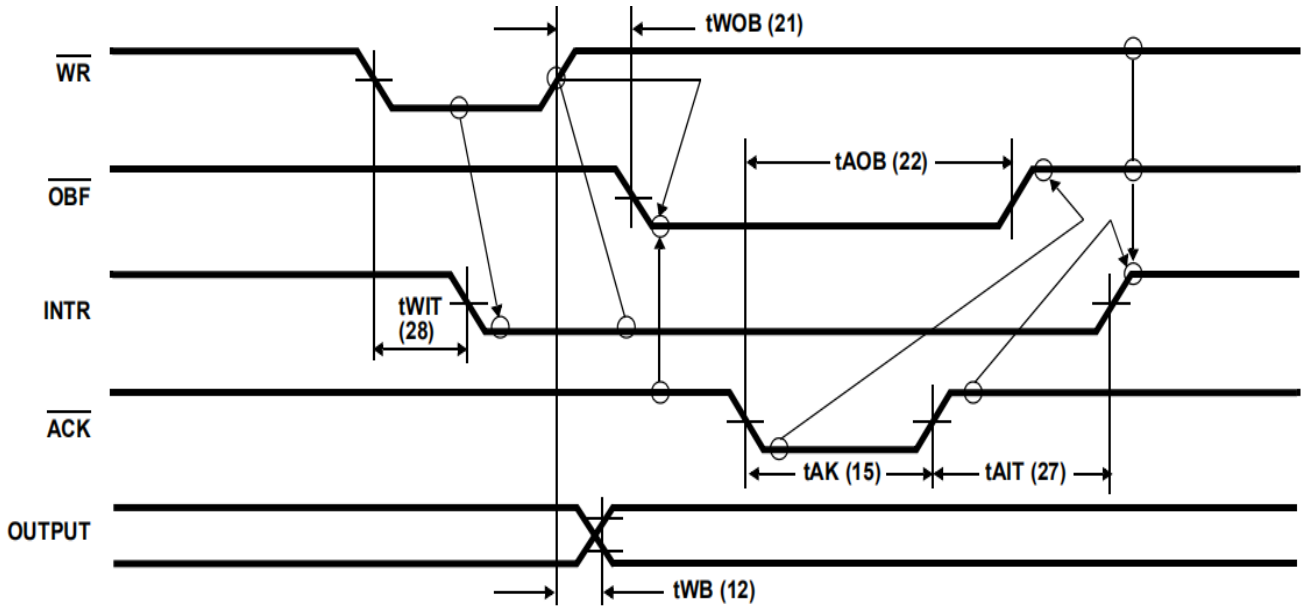


图28. 模式1 (选通输出)

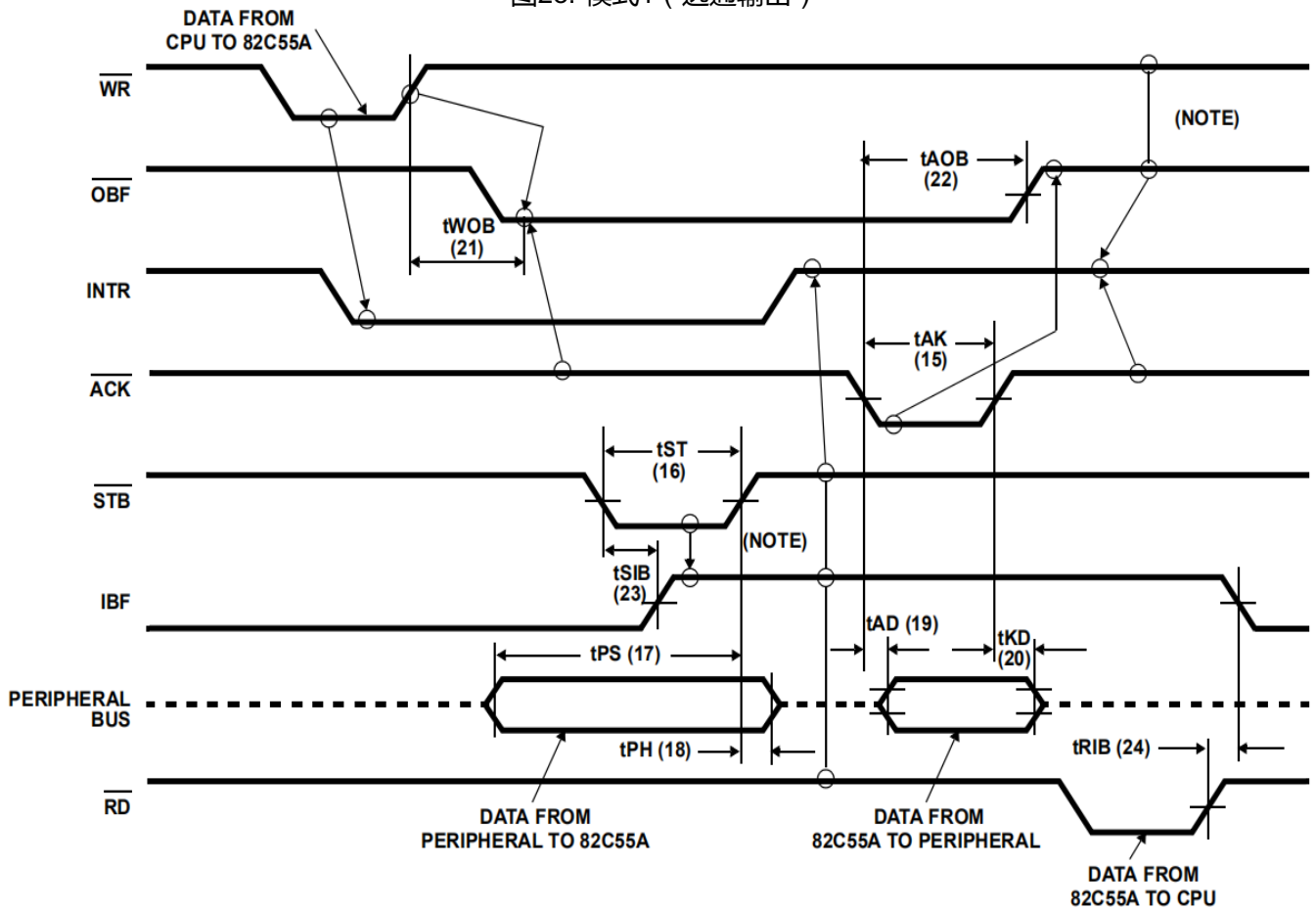


图29. 模式2 (双向)

注意：允许在之前发生，在之前发生的任何序列。 ($\overline{INTR} = \overline{IBF} \cdot \overline{MASK} \cdot \overline{STB} \cdot \overline{RD} + \overline{OBF} \cdot \overline{MASK} \cdot \overline{ACK} \cdot \overline{WR}$)

时序仿真 (续表)

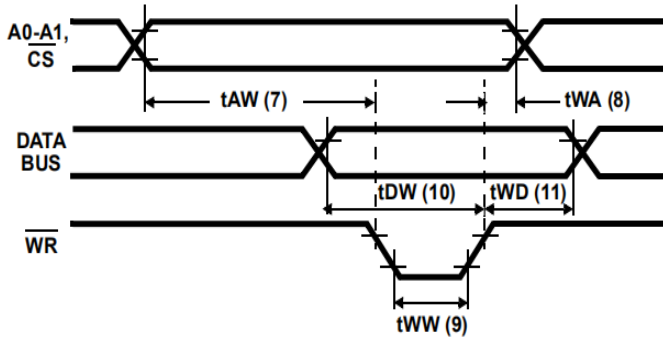


图30.写时序

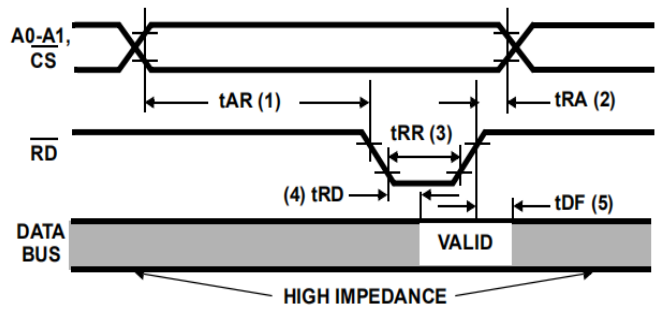
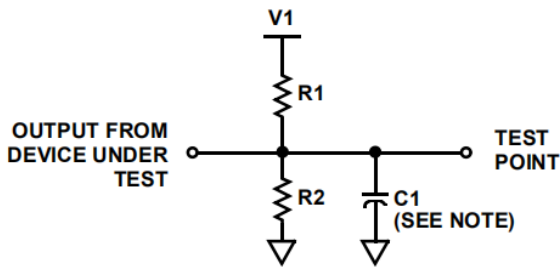


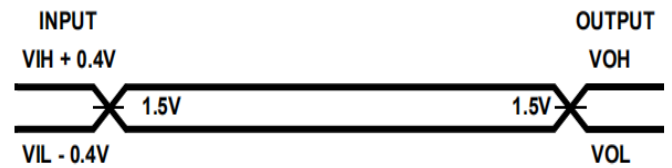
图31.读取时序

交流测试电路



注意：包括STRAY和JIG电容

交流测试输入，输出波形

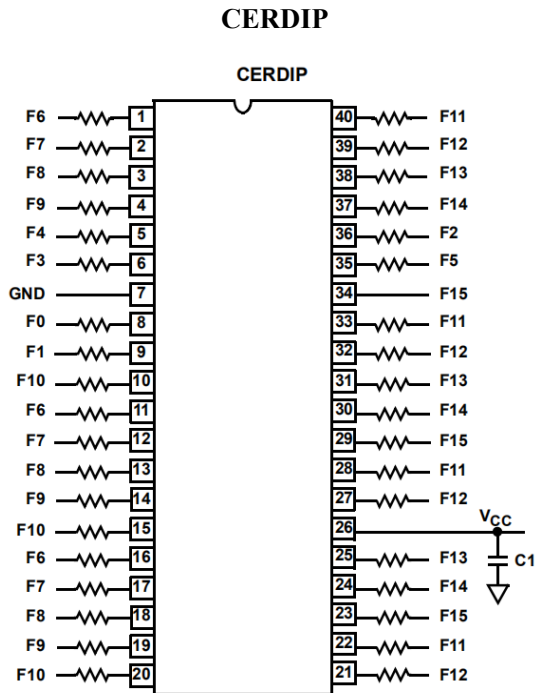


交流测试：按照测试电路测试所有交流参数。输入上升和下降时间以1ns/V驱动。

测试条件定义表

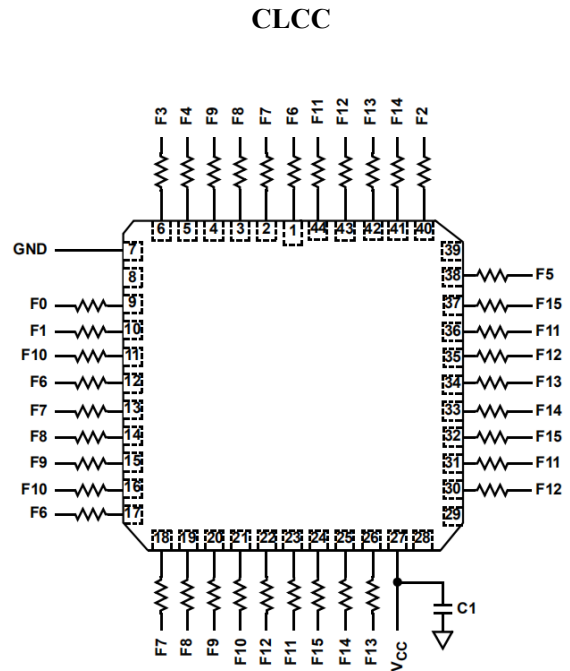
测试条件	V1	R1	R2	C1
1	1.7V	523Ω	开	150pF
2	V _{CC}	2kΩ	1.7kΩ	50pF
3	1.5V	750Ω	开	50pF

老化电路



注意：

1. $V_{CC} = 5.5V \pm 0.5V$
2. $V_{IH} = 4.5V \pm 10\%$
3. $V_{IL} = -0.2V \sim 0.4V$
4. $GND = 0V$



注意：

1. $C1 = 0.01\mu F$ ，最小值
2. 所有电阻均为 $47k\Omega \pm 5\%$
3. $f_0 = 100kHz \pm 10\%$
4. $f_0 = f_0 \div 2$; $f_2 = f_1 \div 2$; ... ; $f_{15} = f_{14} \div 2$

芯片特性

金属化：

类型：硅-铝

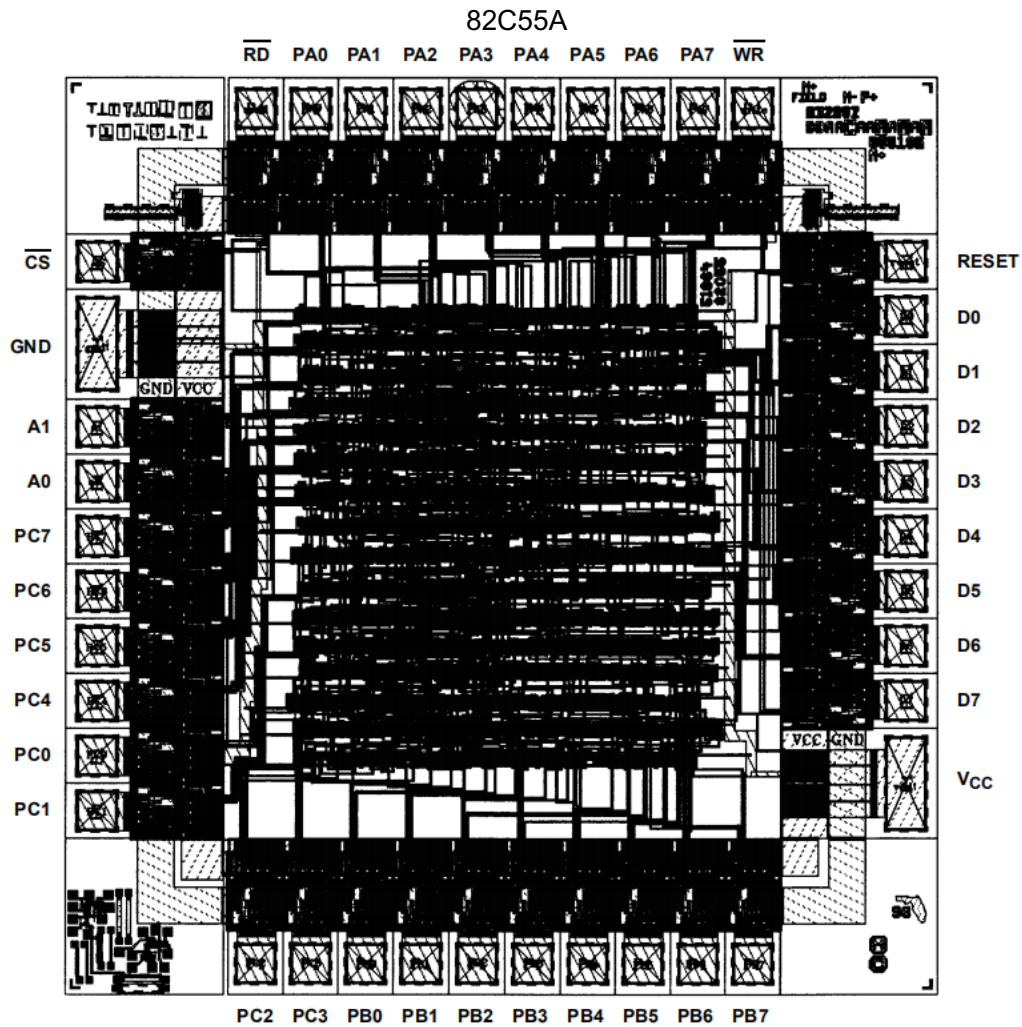
厚度： $11\text{k}\text{\AA} \pm 1\text{k}\text{\AA}$

玻璃化度：

类型： SiO_2

厚度： $8\text{k}\text{\AA} \pm 1\text{k}\text{\AA}$

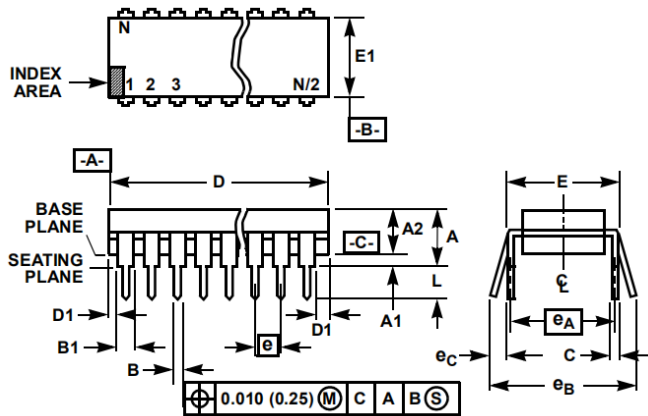
金属化掩膜版图



修订记录

日期	改版	更改
2019年3月9日	CL1969.09	-第1页的订购信息表。 -添加了修订历史。 -添加了有关Chiplon Verbiag的信息。

双列直插式塑料封装 (PDIP)



注意：

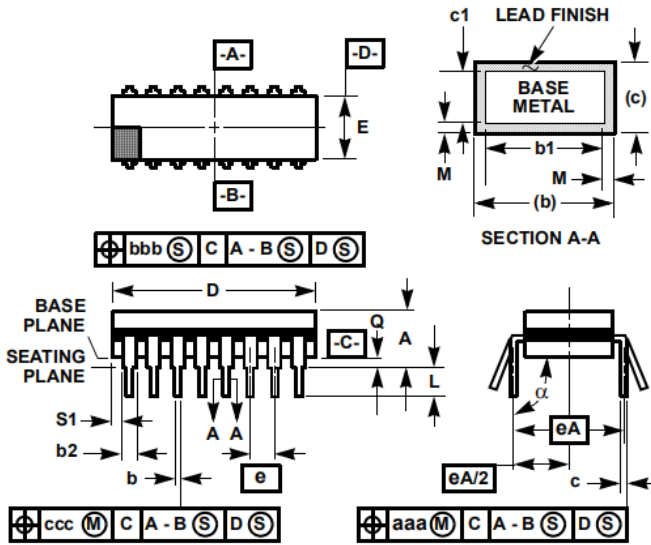
- 1.控制尺寸：INCH。如果英制和公制尺寸之间发生冲突，则以英寸尺寸为准。
- 2.尺寸和公差符合ANSI Y14.5M-1982。
- 3.在发布号95的2.2节中的“MO系列符号列表”中定义了符号。
- 4.尺寸A，A1和L是将包装放在JEDEC座规GS-3中测量的。
- 5.D，D1和E1尺寸不包括毛边或突起。模具毛刺或突起不得超过0.010英寸（0.25毫米）。
- 6.E和 e_A 是在导线垂直于基准 $-C-$ 的情况下测量的。
7. e_B 和 e_C 在未受约束的引线尖端处测量。 e_C 必须大于等于0。
- 8.B1的最大尺寸不包括突出部分。突出部分不超过0.010英寸（0.25毫米）。
- 9.N是端口位置的最大数量。
- 10.E8.3，E16.3，E18.3，E28.3，E42.6的角导线（1，N，N/2和N/2+1）的B1尺寸为0.030-0.045英寸（0.76-1.14毫米）。

E40.6 (JEDEC MS-011-AC版本B)

40引线双列直插式塑料包装

符号	英寸		毫米		备注
	最小值	最大值	最小值	最大值	
A	-	0.250	-	6.35	4
A1	0.015	-	0.39	-	4
A2	0.125	0.195	3.18	4.95	-
B	0.014	0.022	0.356	0.558	-
B1	0.030	0.070	0.77	1.77	8
C	0.008	0.015	0.204	0.381	-
D	1.980	2.095	50.3	53.2	5
D1	0.005	-	0.13	-	5
E	0.600	0.625	15.24	15.87	6
e	0.100 BSC		2.54 BSC		-
eA	0.600 BSC		15.24 BSC		6
eB	-	0.700	-	17.78	7
L	0.115	0.200	2.93	5.08	4
N	40		40		9

陶瓷双列直插式密封包装 (CERDIP)



注意：

- 索引区域：凹口或第1针识别标记应位于与第1针相邻的位置，并应位于所示阴影区域内。制造商的标识不得用作第一针的标识标记。
- 当使用浸锡或镀锡铅皮时，应在最终引线表面的质心处测量引线尺寸b和c或M的最大极限。
- 尺寸b1和c1仅适用于铅基金属。M尺寸适用于镀铅和表面处理厚度。
- 角线引线 (1, N, N / 2和N / 2 + 1) 可以配置有部分引线板。对于此配置，尺寸b3代替尺寸b2。
- 此尺寸允许中心偏离盖子，弯液面和玻璃的溢出。
- Q尺寸应从底座平面到基础平面进行测量。
- 在所有四个角处测量尺寸S1。
- N是端口位置的最大数量。
- 尺寸和公差符合ANSI Y14.5M-1982。
- 控制尺寸：INCH。

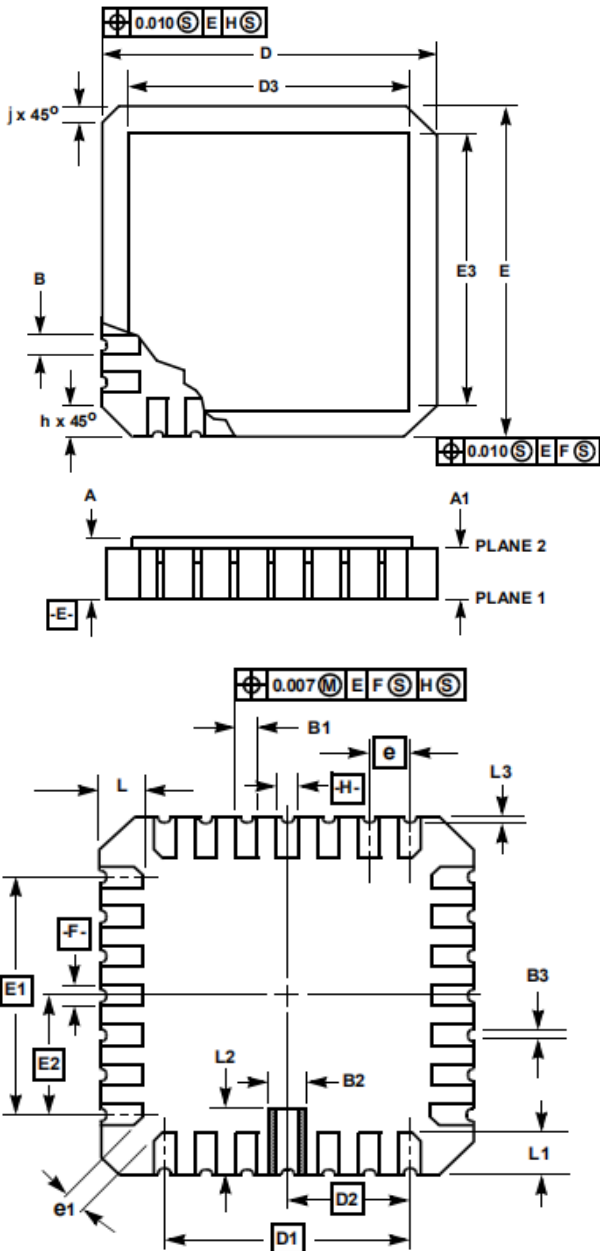
F40.6 MIL-STD-1835 GDIP1-T40 (D-5, 配置 A)

40铅陶瓷双列玻璃密封包装

符号	英寸		毫米		备注
	最小值	最大值	最小值	最大值	
A	-	0.225	-	5.72	-
b	0.014	0.026	0.36	0.66	2
b1	0.014	0.023	0.36	0.58	3
b2	0.045	0.065	1.14	1.65	-
b3	0.023	0.045	0.58	1.14	4
c	0.008	0.018	0.20	0.46	2
c1	0.008	0.015	0.20	0.38	3
D	-	2.096	-	53.24	5
E	0.510	0.620	12.95	15.75	5
e	0.100 BSC		2.54 BSC		-
eA	0.600 BSC		15.24 BSC		-
eA/2	0.300 BSC		7.62 BSC		-
L	0.125	0.200	3.18	5.08	-
Q	0.015	0.070	0.38	1.78	6
S1	0.005	-	0.13	-	7
lx	90°	105°	90°	105°	-
aaa	-	0.015	-	0.38	-
bbb	-	0.030	-	0.76	-
ccc	-	0.010	-	0.25	-
M	-	0.0015	-	0.038	2,3
N	40		40		8

修订版0 4/93

陶瓷无铅芯片载体封装 (CLCC)



J44.A MIL-STD-1835 CQCC1-N44 (C-5)
44粒陶瓷无铅芯片载体包装

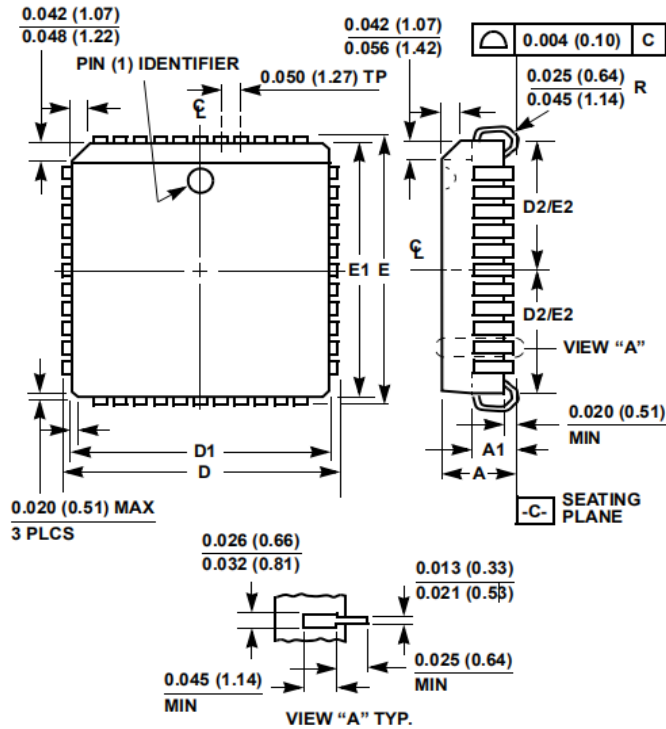
符号	英寸		毫米		备注
	最小值	最大值	最小值	最大值	
A	0.064	0.120	1.63	3.05	6,7
A1	0.054	0.088	1.37	2.24	-
B	0.033	0.039	0.84	0.99	4
B1	0.022	0.028	0.56	0.71	2,4
B2	0.072 REF		1.83 REF		-
B3	0.006	0.022	0.15	0.56	-
D	0.640	0.662	16.26	16.81	-
D1	0.500 BSC		12.70 BSC		-
D2	0.250 BSC		6.35 BSC		-
D3	-	0.662	-	16.81	2
E	0.640	0.662	16.26	16.81	-
E1	0.500 BSC		12.70 BSC		-
E2	0.250 BSC		6.35 BSC		-
E3	-	0.662	-	16.81	2
e	0.050 BSC		1.27 BSC		-
e1	0.015	-	0.38	-	2
h	0.040 REF		1.02 REF		5
j	0.020 REF		0.51 REF		5
L	0.045	0.055	1.14	1.40	-
L1	0.045	0.055	1.14	1.40	-
L2	0.075	0.095	1.90	2.41	-
L3	0.003	0.015	0.08	0.38	-
ND	11		11		3
NE	11		11		3
N	44		44		3

修订版0 5/18/94

注意：

1. 金属化的城堡型结构应连接到平面1的端口，并朝平面2延伸，穿过至少两层陶瓷或完全跨过所有陶瓷层，以与可选的平面2端口进行电连接。
2. 除非另有说明，否则所有金属化特征（例如盖子，城堡形，端口，导热垫等）之间的最小间隙应保持为0.015英寸（0.38mm）。
3. 符号“N”是最大端口数。符号“ND”和“NE”分别是沿长度“D”和“E”的边的端口数。
4. 必需的平面1端口和可选的平面2端口（如果使用）应电连接。
5. 角的形状（正方形，凹口，半径等）可能会根据制造商的选择而有所不同，与图上所示的不同。
6. 芯片载体至少应由两个陶瓷层构成。
7. 尺寸“A”控制总包装厚度。最大“A”尺寸是浸焊前的封装高度。
8. 尺寸和公差符合ANSI Y14.5M-1982。
9. 控制尺寸：INCH。

塑料引线芯片载体封装 (PLCC)



注意：

1. 控制尺寸：INCH。转换后的毫米尺寸不一定精确。
2. 尺寸和公差符合ANSI Y14.5M-1982。
3. 尺寸D1和E1不包括模具突出部分。每侧允许的模具突出量为0.010英寸（0.25毫米）。尺寸D1和E1包括模具不匹配，并且是在体分型线的极端材料条件下测量的。
4. 在座平面^{-C-}接触点进行测量。
5. 要确定中心线从塑料体离开的中心线。
6. “N”是端口位置的数量。

N44.65 (JEDEC MS-018AC问题A)

44铅塑料铅屑运输包

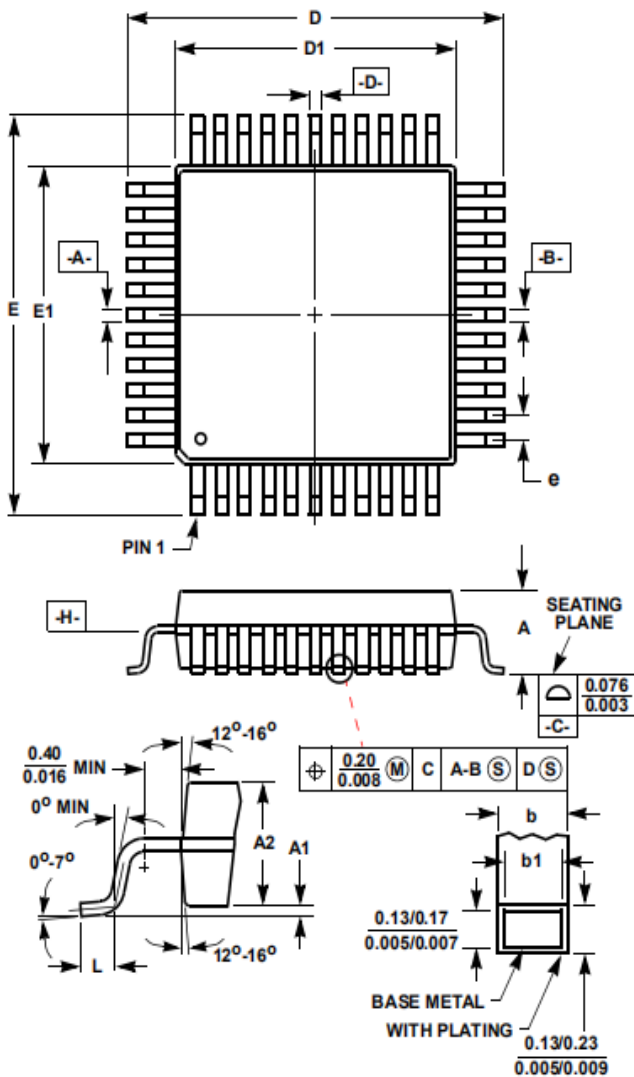
符号	英寸		毫米		备注
	最小值	最大值	最小值	最大值	
A	0.165	0.180	4.20	4.57	-
A1	0.090	0.120	2.29	3.04	-
D	0.685	0.695	17.40	17.65	-
D1	0.650	0.656	16.51	16.66	3
D2	0.291	0.319	7.40	8.10	4,5
E	0.685	0.695	17.40	17.65	-
E1	0.650	0.656	16.51	16.66	3
E2	0.291	0.319	7.40	8.10	4,5
N	44		44		6

修订版2 11/97

公制塑料四方扁平包装 (MQFP)

Q44.10x10 (JEDEC MS-022AB问题B)

44铅公制塑料四边行背包包装



符号	英寸		毫米		备注
	最小值	最大值	最小值	最大值	
A	-	0.096	-	2.45	-
A1	0.004	0.010	0.10	0.25	-
A2	0.077	0.083	1.95	2.10	-
b	0.012	0.018	0.30	0.45	6
b1	0.012	0.016	0.30	0.40	-
D	0.515	0.524	13.08	13.32	3
D1	0.389	0.399	9.88	10.12	4,5
E	0.516	0.523	13.10	13.30	3
E1	0.390	0.398	9.90	10.10	4,5
L	0.029	0.040	0.73	1.03	-
N	44		44		7
e	0.032 BSC		0.80 BSC		-

修订版2 4/99

注意：

1. 控制尺寸：毫米。转换后的英寸尺寸不一定精确。
2. 符合ANSI Y14.5M 1982的所有尺寸和公差。
3. 尺寸D和E在座平面[-C-]上确定。
4. 尺寸D1和E1在基准面[+H]上确定。
5. 尺寸D1和E1不包括模具突出。每侧允许的突出量为0.25毫米 (0.010英寸)
6. 尺寸b不包括腰突出部分。允许的腰突出总长应为0.08毫米 (0.003英寸)
7. “N” 是端口位置的数量。

X-ON Electronics

Largest Supplier of Electrical and Electronic Components

Click to view similar products for [Interface - Specialised category](#):

Click to view products by [CHIPLON manufacturer](#):

Other Similar products are found below :

[CY7C910-51LMB](#) [SM712GX04LF04-BA](#) [S6BT112A01SSBB202](#) [CCE45030VLDO](#) [MC34978AEKR2](#) [MC33660BEF](#) [MC33972APEW](#)
[NB4N1158DTR2G](#) [RK628D](#) [CLIS82C55AZ96](#) [CLM82C51A-2R3](#) [CLCQ82C55AZ](#) [CLIQ82C55AZ](#) [CLM82C55A-2VJ3](#) [CLM82C53-2R3](#)
[CLCS82C55AZ96](#) [CLM82C55A-2R3](#) [GX28E17](#) [MS721](#) [MS3815](#) [LM1881N](#) [HT8024ARWZ](#) [BD41003FJ-CE2](#) [CH9143](#) [WK2168-IQPG](#)
[L1527](#) [GX28E17Q](#) [MAX3120EUA+T](#) [ISOM8711DFFR](#) [TC7PCI3212MT,LF\(S](#) [MEC1633X-AUE](#) [MCW1001A-I/SS](#) [HOA6241-001](#)
[DS90UB929TRGCRQ1](#) [TDA8026ET/C2,518](#) [AS3935-BQFT](#) [NCN5150DR2G](#) [NCN8025MTTBG](#) [C100N50Z4A](#) [SN65HVD63RGTT](#)
[TIC12400QDCPRQ1](#) [TDA8034AT/C1,112](#) [TIC10024QDCPRQ1](#) [TDA8034HN/C1,118](#) [TIC12400DCPR](#) [NCS2300MUTAG](#)
[NCV7383DB0R2G](#) [AD5700BCPZ-RL7](#) [AD5700-1BCPZ-R5](#) [AD5700BCPZ-R5](#)