

CLM3085

±15kV ESD保护、失效保护、高速 (10Mbps)、
摆率限制、RS-485 / RS-422收发器

概述

CLM3080E–CLM3089E是具有±15kV ESD 保护功能的RS-485 / RS-422高速收发器，包含一个驱动器和一个接收器。这些器件具有失效保护电路，当接收器输入开路或短路时，可确保接收器输出为逻辑高电平。这意味着，如果挂接在终端匹配总线上的所有发送器都禁用（高阻），则接收器输出将为逻辑高电平。CLM3080E / CLM3081E / CLM3082E具有减小的摆率驱动，能最大限度地减小EMI和由于不恰当的电缆端接而产生的反射，实现高达115kbps的无误码数据传输。CLM3083E / CLM3084E / CLM3085E具有更高的驱动输出摆率限制，可实现高达500kbps的传输速度。CLM3086E / CLM3087E / CLM3088E驱动器的摆率不受限制，可实现高达10Mbps的传输速度。CLM3089E的摆率可以通过使用单个三态驱动器进行引脚选择，以适应115kbps，500kbps和10Mbps的传输速率。所有器件均具有增强的ESD保护。使用人体模型（Human Body Model），所有发送器输出和接收器输入均被保护为±15kV。

在空载或满负载并且驱动器禁用情况下，这些收发器通常消耗375µA的电源电流。所有器件的接收器均具有1/8-单位-负载的输入阻抗，可在总线上挂接多达256个收发器。CLM3082E / CLM3085E / CLM3088E用于半双工通信。CLM3080E / CLM3081E / CLM3083E / CLM3084E / CLM3086E / CLM3087E用于全双工通信。CLM3089E可设置为半双工或全双工，并具有独立的、可有引脚设置的收发器输出相位。

选择指南

型号	半双工/全双工	数据传输率 (Mbps)	摆率限制	低功耗关断	接收器/驱动器使能	静态电流 (µA)	总线连接数量	引脚数量	工业标准引脚排列
CLM3080E	全双工	0.115	是	是	是	375	256	14	75180
CLM3081E	全双工	0.115	是	否	否	375	256	8	75179
CLM3082E	半双工	0.115	是	是	是	375	256	8	75176
CLM3083E	全双工	0.5	是	是	是	375	256	14	75180
CLM3084E	全双工	0.5	是	否	否	375	256	8	75179
CLM3085E	半双工	0.5	是	是	是	375	256	8	75176
CLM3086E	全双工	10	否	是	是	375	256	14	75180
CLM3087E	全双工	10	否	否	否	375	256	8	75179
CLM3088E	半双工	10	否	是	是	375	256	8	75176
CLM3089E	可选	可选	可选	是	是	375	256	14	75180*

*与75180引脚兼容，通过引脚1、6、8和13可实现其他功能。

特点

- ◆为RS-485 I/O引脚提供±15kV的ESD保护，人体模型
- ◆真正的失效保护接收器，与EIA / TIA-485兼容
- ◆增大的摆率限制，有助于无误码数据传输 (CLM3080E–CLM3085E / CLM3089E)
- ◆1nA低电流关断模式 (CLM3081E / CLM3084E / CLM3087E除外)
- ◆可通过引脚选择全双工/半双工模式 (CLM3089E)
- ◆为纠正双绞线反接提供相位控制 (CLM3089E)
- ◆总线上允许挂接多达256个收发器

应用

RS-422 / RS-485通讯
电平转换器
用于EMI敏感应用的收发器
工业控制局域网

订购信息

器件信息⁽¹⁾

芯片名称	温度范围	封装
CLM3080ECSD	0°C ~ +70°C	14 SO
CLM3080ECPD	0°C ~ +70°C	14 Plastic DIP
CLM3080EESD	-40°C ~ +85°C	14 SO
CLM3080EEPD	-40°C ~ +85°C	14 Plastic DIP

订购信息在数据表结尾部分。

绝对最大范围

电源电压 (V_{CC}) +7V	持续耗散功率
控制输入电压 - 0.3V至 ($V_{CC} + 0.3V$)	8-Pin Plastic DIP (+ 70°C时降低9.09mW / °C) 727mW
特殊输入电压 (H / F , SRL , TXP , RXP)	8-Pin SO (+ 70°C时降低5.88mW / °C) 471mW
- 0.3V至 ($V_{CC} + 0.3V$)	14-Pin Plastic DIP (+ 70°C时降低10.0mW / °C) 800mW
驱动器输入电压 (DI) - 0.3V至 ($V_{CC} + 0.3V$)	14-Pin SO (+ 70°C时降低8.33mW / °C) 667mW
驱动器输出电压 (A , B , Y , Z) $\pm 13V$	工作温度范围
接收器输入电压 (A , B) $\pm 13V$	CLM308_EC__ 0°C至+ 70°C
接收器输入电压, 全双工 (A , B) $\pm 25V$	CLM308_EE__ -40°C至+ 85°C
接收器输出电压 (RO) - 0.3V至 ($V_{CC} + 0.3V$)	贮藏温度 - 65°C至+ 150°C
	引线温度 (焊接 , 10s) + 300°C

直流电气特性

($V_{CC} = +5V \pm 5\%$, $T_A = T_{MIN} \sim T_{MAX}$, 除非另有说明, 否则以上说明全部成立。典型值为 $V_{CC} = +5V$ 和 $T_A = +25^\circ C$ 条件下的值) (注 1)

参数	符号	条件	最小值	典型值	最大值	单位
驱动器						
差分驱动输出 (无负载)	V_{OD1}	图5			5	V
差分驱动输出	V_{OD2}	图5, R = 50 Ω (RS-422)	2.0			V
		图5, R = 27 Ω (RS-485)	1.5			
差分输出电压的幅值变化 (注2)	ΔV_{OD}	图5, R = 50 Ω 或 R = 27 Ω			0.2	V
驱动器输出共模电压	V_{OC}	图5, R = 50 Ω 或 R = 27 Ω			3	V
共模电压的幅值变化 (注2)	ΔV_{OC}	图5, R = 50 Ω 或 R = 27 Ω			0.2	V
输入高压	V_{IH1}	DE, DI, , H/, TXP, RXP	2.0			V
输入低压	V_{IL1}	DE, DI, , H/, TXP, RXP			0.8	V
DI输入迟滞	V_{HYS}	(CLM3080E-CLM3085E, CLM3089E) SRL = V_{CC} 或 悬空		100		mV
SRL输入电流	I_{IN1}	DE, DI,			± 2	μA
	I_{IN2}	H/, TXP, RXP , 外部上拉	10		40	
输入高电压	V_{IH2}	SRL	$V_{CC} - 0.8$			V
输入中值电压	V_{IM2}	SRL (注 3)	$0.4V_{CC}$		$0.6V_{CC}$	V
输入低电压	V_{IL2}	SRL			0.8	V
SRL输入电流	I_{IN3}	SRL = V_{CC}			75	μA
		SRL = GND (注 3)	-75			
输入电流 (A和B)	I_{IN4}	DE = GND, $V_{CC} = GND$ or 5.25V	VIN = 12V		125	μA
			VIN = -7V		-75	
全双工时输出漏电流 (Y和 Z)	I_o	DE = GND, $V_{CC} = GND$ or 5.25V	VIN = 12V		125	μA
			VIN = -7V	-100		
驱动器短路输出电流 (注4)	V_{OD1}	$-7V \leq V_{OUT} \leq V_{CC}$	-250			mA
		$0V \leq V_{OUT} \leq 12V$			250	
		$0V \leq V_{OUT} \leq V_{CC}$	± 25			

直流电气特性 (续)

($V_{CC} = +5V \pm 5\%$, $T_A = T_{MIN} \sim T_{MAX}$, 除非另有说明, 否则以上说明全部成立。典型值为 $V_{CC} = +5V$ 和 $T_A = +25^\circ C$ 条件下的值) (注 1)

参数	符号	条件	最小值	典型值	最大值	单位
接收器						
接收器差分阈值电压	V_{TH}	$-7V \leq V_{CM} \leq 12V$	-200	-125	-50	mV
接收器输入迟滞	ΔV_{TH}			25		mV
接收器输出高电压	V_{OH}	$I_O = -4mA, V_{ID} = -50mV$	$V_{CC} - 1.5$			V
接收器输出低电压	V_{OL}	$I_O = 4mA, V_{ID} = -200mV$			0.4	V
接收器的三态输出电流	I_{OZR}	$0.4V \leq V_O \leq 2.4V$			± 1	μA
接收器输入电阻	R_{IN}	$-7V \leq V_{CM} \leq 12V$	96			k Ω
接收器输出短路电流	I_{OSR}	$0V \leq V_{RO} \leq V_{CC}$	± 7		± 95	mA
电源电流						
电源电流	I_{CC}	No load, = DI = GND or V_{CC} , SRL = V_{CC}	DE = V_{CC}	430	900	μA
			DE = GND	375	600	
		No load, = DI = GND or V_{CC} , SRL = GND	DE = V_{CC}	475	1000	μA
			DE = GND	420	800	
关断模式下的电源电流	I_{SHDN}	DE = GND, V = V_{CC}		0.001	10	μA
Y, Z, A, B的ESD保护		Human Body Model		± 15		kV

注1: 流入器件的电流均为正电流; 流出器件的电流均为负电流。除非另有说明, 否则器件的所有参考电压均接地。

注2: 当DI输入改变状态时, ΔV_{OD} 和 ΔV_{OC} 随着 V_{OD} 和 V_{OC} 的变化而变化。

注3: SRL引脚通过一个100k Ω /100k Ω 电阻分压器将引脚电压在偏置为 $V_{CC} / 2$ 。如果SRL引脚悬空, 则其电压确定为 $V_{CC} / 2$ 。

注4: 最大电流水平适用于折返电流限制之前的峰值电流; 最小电流水平适用于电流限制。

开关特性-CLM3080E / CLM3081E / CLM3082E和CLM3089E

($V_{CC} = +5V \pm 5\%$, $T_A = T_{MIN} \sim T_{MAX}$, 除非另有说明, 否则以上说明全部成立。典型值为 $V_{CC} = +5V$ 和 $T_A = +25^\circ C$ 条件下的值)

参数	符号	条件	最小值	典型值	最大值	单位
驱动器输入-输出	t_{DPLH}	图7和图9, $R_{DIFF} = 54\Omega$,	500	2030	2600	ns
	t_{DPHL}	$C_{L1} = C_{L2} = 100pF$	500	2030	2600	ns
驱动器输出斜率 $ t_{DPLH} - t_{DPHL} $	t_{DSKEW}	图7和图9, $R_{DIFF} = 54\Omega$, $C_{L1} = C_{L2} = 100pF$		-3	± 200	ns
驱动器上升时间和下降时间	t_{DR}, t_{DF}	图7和图9, $R_{DIFF} = 54\Omega$, $C_{L1} = C_{L2} = 100pF$	667	1320	2500	ns
最大数据传输速率	f_{MAX}		115			kbps
驱动器使能拉高时间	t_{DZH}	图8和图10, $C_L = 100pF$, S2闭合			3500	ns
驱动器使能拉低时间	t_{DZL}	图8和图10, $C_L = 100pF$, S1闭合			3500	ns
驱动器低保持时间	t_{DLZ}	图8和图10, $C_L = 15pF$, S1闭合			100	ns
驱动器高保持时间	t_{DHZ}	图8和图10, $C_L = 15pF$, S2闭合			100	ns
接收器输入-输出	t_{RPLH}, t_{RPHL}	图11和图13, $ V_{ID} \geq 2.0V$; rise and fall time of $V_{ID} \leq 15ns$		127	200	ns
$ t_{RPLH} - t_{RPHL} $ 差分接收斜率	t_{RSKD}	图11和图13, $ V_{ID} \geq 2.0V$; rise and fall time of $V_{ID} \leq 15ns$		3	± 30	ns
接收器使能拉高时间	t_{RZL}	图6和图12, $C_L = 100pF$, S1闭合		20	50	ns
接收器使能拉低时间	t_{RZH}	图6和图12, $C_L = 100pF$, S2 闭合		20	50	ns
接收器低保持时间	t_{RLZ}	图6和图12, $C_L = 100pF$, S1闭合		20	50	ns
接收器高保持时间	t_{RHZ}	图6和图12, $C_L = 100pF$, S2闭合		20	50	ns
关断时间	t_{SHDN}	(注5)	50	200	600	ns
驱动器从关断到输出高电平的使能	$t_{DZH(SHDN)}$	图8和图10, $C_L = 15pF$, S2闭合			6000	ns
驱动器从关断到输出低电平的使能	$t_{DZL(SHDN)}$	图8和图10, $C_L = 15pF$, S1闭合			6000	ns
接收器从关断到输出高电平的使能	$t_{RZH(SHDN)}$	图8和图10, $C_L = 100pF$, S2闭合			3500	ns
接收器从关断到输出低电平的使能	$t_{RZL(SHDN)}$	图8和图10, $C_L = 100pF$, S1闭合			3500	ns

开关特性-CLM3080E / CLM3081E / CLM3082E和CLM3089E

($V_{CC} = +5V \pm 5\%$, $T_A = T_{MIN} \sim T_{MAX}$, 除非另有说明, 否则以上说明全部成立。典型值为 $V_{CC} = +5V$ 和 $T_A = +25^\circ C$ 条件下的值)

参数	符号	条件	最小值	典型值	最大值	单位
驱动器输入-输出	t_{DPLH}	图7和图9, $R_{DIFF} = 54\Omega$, $C_{L1} = C_{L2} = 100pF$	250	720	1000	ns
	t_{DPHL}		250	720	1000	ns
驱动器输出斜率 $ t_{DPLH} - t_{DPHL} $	t_{DSKEW}	图7和图9, $R_{DIFF} = 54\Omega$, $C_{L1} = C_{L2} = 100pF$		-3	± 100	ns
驱动器上升时间和下降时间	t_{DR}, t_{DF}	图7和图9, $R_{DIFF} = 54\Omega$, $C_{L1} = C_{L2} = 100pF$	200	530	750	ns
最大数据传输速率	f_{MAX}		500			kbps
驱动器使能拉高时间	t_{DZH}	图8和图10, $C_L = 100pF$, S2闭合			2500	ns
驱动器使能拉低时间	t_{DZL}	图8和图10, $C_L = 100pF$, S1闭合			2500	ns
驱动器低保持时间	t_{DLZ}	图8和图10, $C_L = 15pF$, S1闭合			100	ns
驱动器高保持时间	t_{DHZ}	图8和图10, $C_L = 15pF$, S2闭合			100	ns
接收器输入-输出	t_{RPLH}, t_{RPHL}	图11和图13, $ V_{ID} \geq 2.0V$; rise and fall time of $V_{ID} \leq 15ns$		127	200	ns
差分接收斜率 $ t_{RPLH} - t_{RPHL} $	t_{RSKD}	图11和图13, $ V_{ID} \geq 2.0V$; rise and fall time of $V_{ID} \leq 15ns$		3	± 30	ns
接收器使能拉高时间	t_{RZL}	图6和图12, $C_L = 100pF$, S1闭合		20	50	ns
接收器使能拉低时间	t_{RZH}	图6和图12, $C_L = 100pF$, S2 闭合		20	50	ns
接收器低保持时间	t_{RLZ}	图6和图12, $C_L = 100pF$, S1闭合		20	50	ns
接收器高保持时间	t_{RHZ}	图6和图12, $C_L = 100pF$, S2闭合		20	50	ns
关断时间	t_{SHDN}	(注5)	50	200	600	ns
驱动器从关断到输出高电平的使能	$t_{DZH(SHDN)}$	图8和图10, $C_L = 15pF$, S2闭合			4500	ns
驱动器从关断到输出低电平的使能	$t_{DZL(SHDN)}$	图8和图10, $C_L = 15pF$, S1闭合			4500	ns
接收器从关断到输出高电平的使能	$t_{RZH(SHDN)}$	图8和图10, $C_L = 100pF$, S2闭合			3500	ns
接收器从关断到输出低电平的使能	$t_{RZL(SHDN)}$	图8和图10, $C_L = 100pF$, S1闭合			3500	ns

开关特性-CLM3080E / CLM3081E / CLM3082E和CLM3089E

($V_{CC} = +5V \pm 5\%$, $T_A = T_{MIN} \sim T_{MAX}$, 除非另有说明, 否则以上说明全部成立。典型值为 $V_{CC} = +5V$ 和 $T_A = +25^\circ C$ 条件下的值)

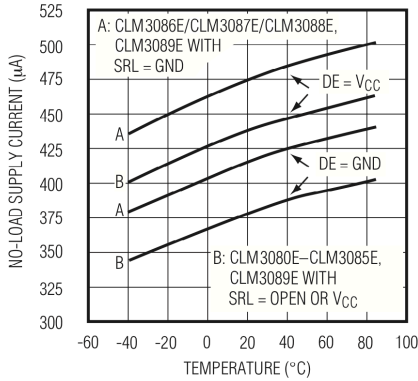
参数	符号	条件	最小值	典型值	最大值	单位
驱动器输入-输出	t_{DPLH}	图7和图9, $R_{DIFF} = 54\Omega$,		34	60	ns
	t_{DPHL}	$C_{L1} = C_{L2} = 100pF$		34	60	ns
驱动器输出斜率 $ t_{DPLH} - t_{DPHL} $	t_{DSKEW}	图7和图9, $R_{DIFF} = 54\Omega$, $C_{L1} = C_{L2} = 100pF$		-2.5	± 10	ns
驱动器上升时间和下降时间	t_{DR}, t_{DF}	图7和图9, $R_{DIFF} = 54\Omega$, $C_{L1} = C_{L2} = 100pF$		14	25	ns
最大数据传输速率	f_{MAX}		10			kbps
驱动器使能拉高时间	t_{DZH}	图8和图10, $C_L = 100pF$, S2闭合			150	ns
驱动器使能拉低时间	t_{DZL}	图8和图10, $C_L = 100pF$, S1闭合			150	ns
驱动器低保持时间	t_{DLZ}	图8和图10, $C_L = 15pF$, S1闭合			100	ns
驱动器高保持时间	t_{DHZ}	图8和图10, $C_L = 15pF$, S2闭合			100	ns
接收器输入-输出	t_{RPLH}, t_{RPHL}	图11和图13, $ V_{ID} \geq 2.0V$; rise and fall time of $V_{ID} \leq 15ns$		106	150	ns
$ t_{RPLH} - t_{RPHL} $ 差分接收斜率	t_{RSKD}	图11和图13, $ V_{ID} \geq 2.0V$; rise and fall time of $V_{ID} \leq 15ns$		0	± 10	ns
接收器使能拉高时间	t_{RZL}	图6和图12, $C_L = 100pF$, S1闭合		20	50	ns
接收器使能拉低时间	t_{RZH}	图6和图12, $C_L = 100pF$, S2 闭合		20	50	ns
接收器低保持时间	t_{RLZ}	图6和图12, $C_L = 100pF$, S1闭合		20	50	ns
接收器高保持时间	t_{RHZ}	图6和图12, $C_L = 100pF$, S2闭合		20	50	ns
关断时间	t_{SHDN}	(注5)	50	200	600	ns
驱动器从关断到输出高电平的使能	$t_{DZH(SHDN)}$	图8和图10, $C_L = 15pF$, S2闭合			250	ns
驱动器从关断到输出低电平的使能	$t_{DZL(SHDN)}$	图8和图10, $C_L = 15pF$, S1闭合			250	ns
接收器从关断到输出高电平的使能	$t_{RZH(SHDN)}$	图8和图10, $C_L = 100pF$, S2闭合			3500	ns
接收器从关断到输出低电平的使能	$t_{RZL(SHDN)}$	图8和图10, $C_L = 100pF$, S1闭合			3500	ns

注5: 当为高电平DE为低电平时, 器件关闭。如果使能输入在此状态下的持续时间少于50ns, 器件不会进入关断状态; 如果使能输入在此状态下持续时间大于等于600ns, 则器件进入关断状态。

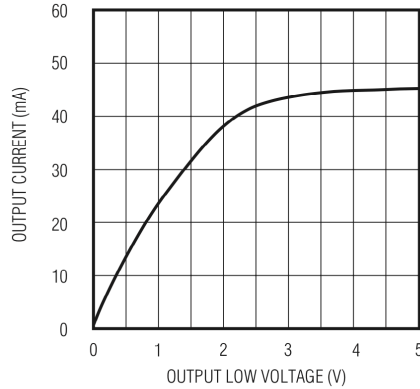
典型工作特性

($V_{CC} = +5V$ 和 $T_A = +25^\circ C$ 条件下的值。除非另有说明，否则以上说明全部成立。)

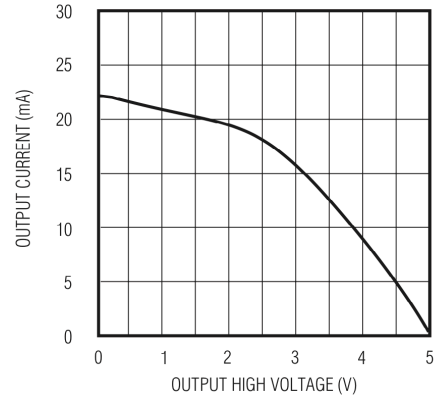
无负载电源电流与温度的关系



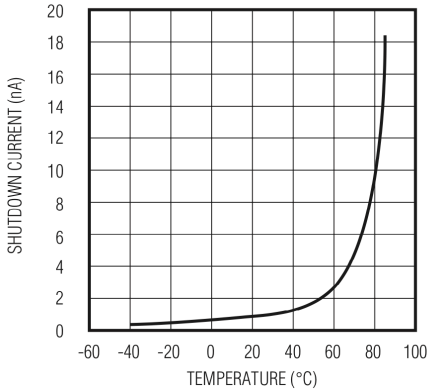
输出电流与接收器输出低电压的关系



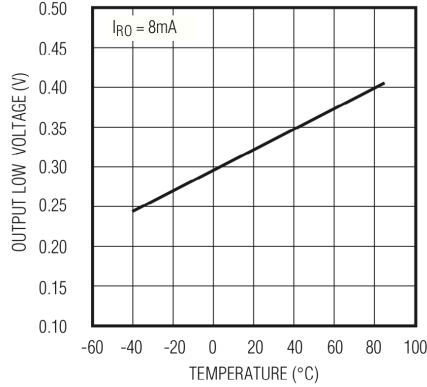
输出电流与接收器输出高电压的关系



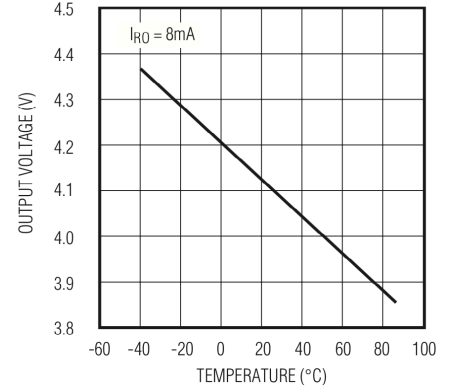
关断电流与温度的关系



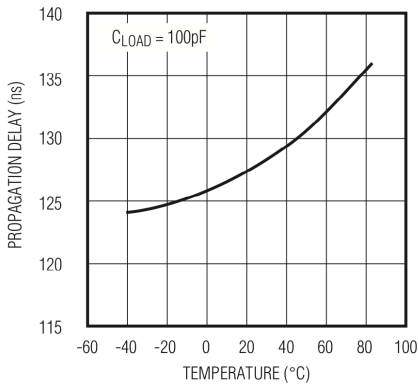
接收器输出低压与温度的关系



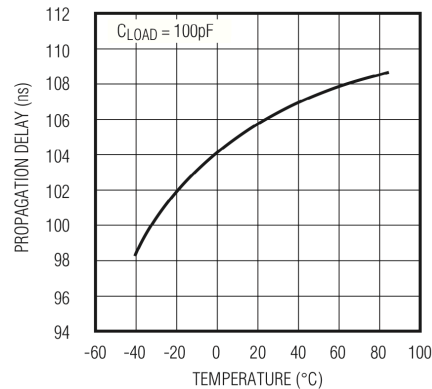
接收器输出高压与温度的关系



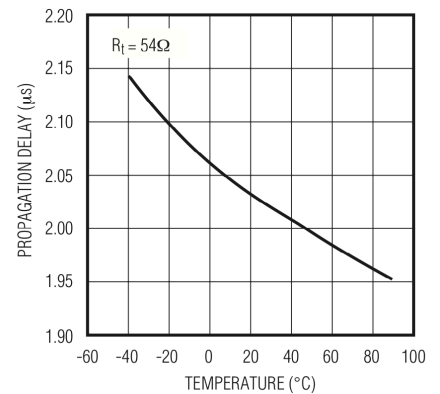
接收器传输延时 (500kbps模式) 与温度的关系



接收器传输延时 (10Mbps模式) 与温度的关系



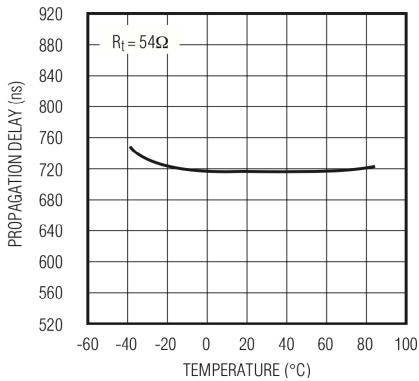
接收器传输延时 (115kbps模式) 与温度的关系



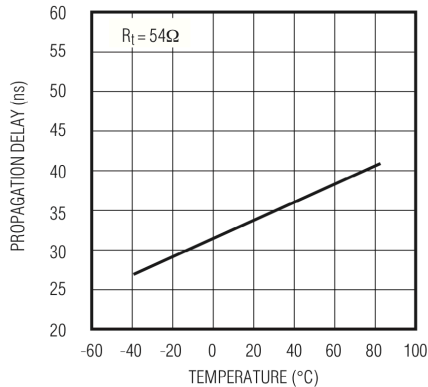
典型工作特性 (续)

(VCC = +5V 和 TA = +25°C条件下的值。除非另有说明，否则以上说明全部成立。)

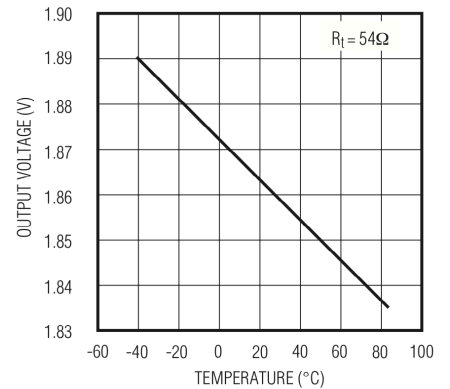
驱动器传输延时 (500kbps模式)
与温度的关系



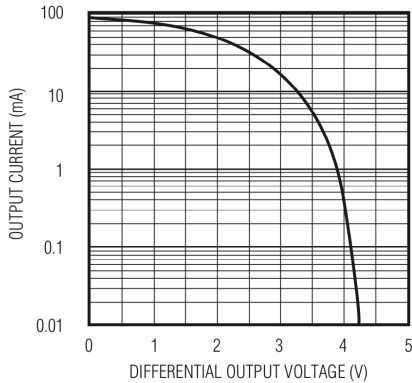
驱动器传输延时 (10Mbps 模式)
与温度的关系



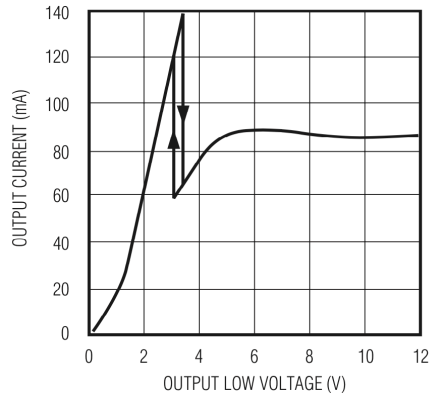
驱动器差分输出电压与温度的关系



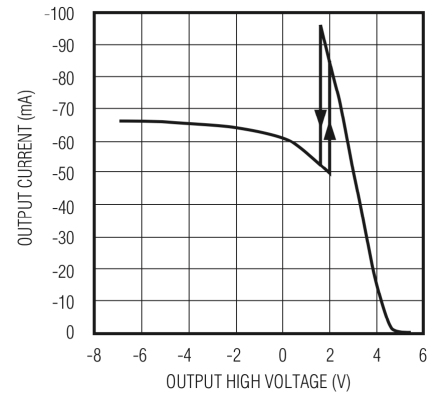
驱动器输出电流与差分输出电压的
关系



输出电流与驱动器输出低电压的
关系



输出电流与驱动器输出高电压

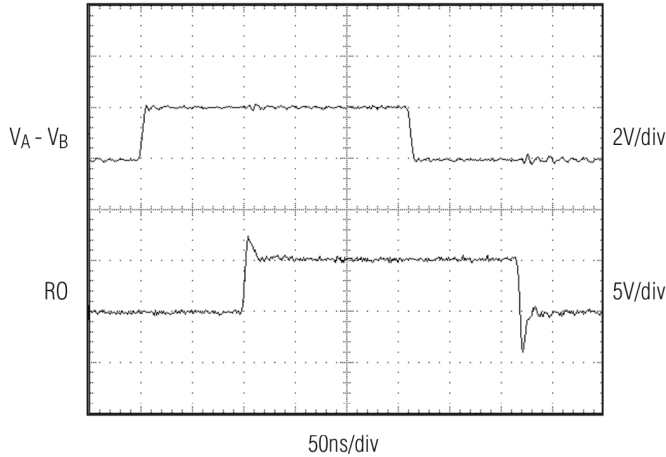


典型工作特性 (续)

(VCC = +5V 和 TA = +25°C条件下的值。除非另有说明，否则以上说明全部成立。)

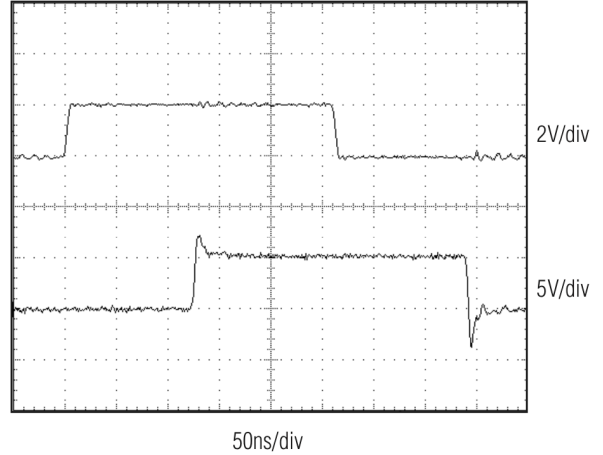
接收器传输延时

CLM3086E / CLM3087E / CLM3088E和CLM3089E ,
SRL = GND



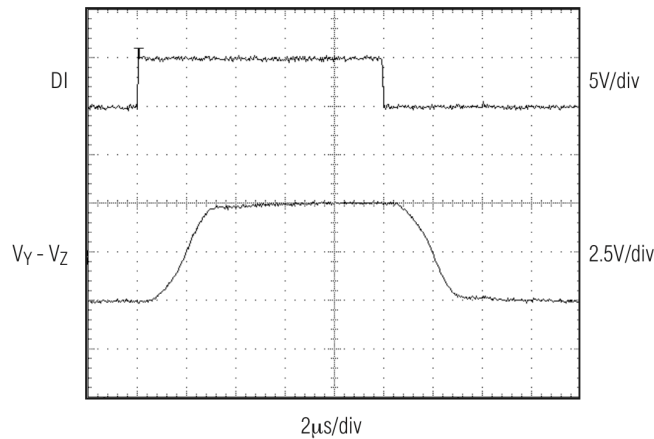
接收器传输延时

CLM3080E-CLM3085E和CLM3089E ,
SRL = 开路或VCC



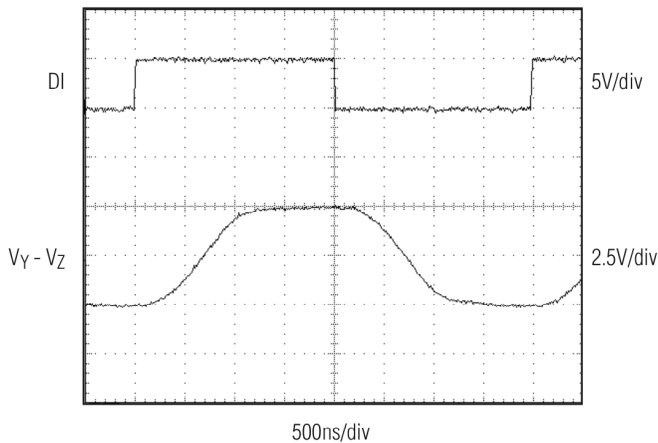
驱动器传输延时

CLM3080E / CLM3081E / CLM3082E和CLM3089E
WITH SRL = 开路



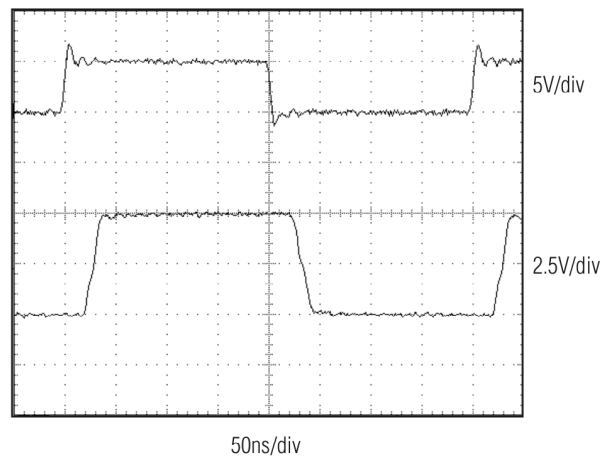
驱动器传输延时

CLM3083E / CLM3084E / CLM3085E和CLM3089E
SRL = VCC



驱动器传输延时

CLM3086E / CLM3087E / CLM3088E和CLM3089E
SRL = GND



引脚描述

引脚					名称	功能
CLM3080E CLM3083E CLM3086E	CLM3081E CLM3084E CLM3087E	CLM3082E CLM3085E CLM3088E	CLM3089E			
全双工器件		全双工器件	全双工模式	半双工模式		
-	-	-	1	1	H/	半/全双工选择引脚。连接H/至V _{CC} 为半双工模式；连接到GND或悬空为全双工模式。
2	2	1	2	2	RO	接收器输出。为低电平时，当A - B ≥ -50mV，RO输出为高电平；若A - B ≤ -200mV，RO输出为低电平。
3	-	2	3	3		接收器输出使能。为低电平时，RO输出有效；为高电平时，RO为高阻态。为高电平，DE为低电平，器件进入低功耗关断模式。
4	-	3	4	4	DE	驱动器输出使能。DE为高电平时，驱动器输出有效。当DE低电平时，驱动器输出为高阻态。为高电平，DE为低电平，器件进入低功耗关断模式。
5	3	4	5	5	DI	驱动器输入。DE为高电平时，DI的低电平将强制同相输出为低电平，反相输出为高电平。同样，DI上的高电平将强制同相输出为高电平，反相输出为低电平。
-	-	-	6	6	SRL	摆率限制选择输入引脚。将SRL连接到GND以实现10Mbps的通信速率；连接到V _{CC} 以实现500kbps的通信速率；保持悬空以实现115kbps的通信速率。
6,7	4	5	7	7	GND	地。
-	-	-	8	8	TXP	发送器相位。TXP接地或悬空时，选择标准的发送器相位/极性；连接至V _{CC} 时，则反转发送器的相位/极性。
9	5	-	9	-	Y	驱动器同相输出。
-	-	-	-	9	Y	接收器同相输入和驱动器同相输出*。
10	6	-	10	-	Z	驱动器反相输出。
-	-	-	-	10	Z	接收器反相输入和驱动器反相输出*。
11	7	-	11	-	B	接收器反相输入。
-	-	-	-	11	B	接收器输入电阻*。
-	-	7	-	-	B	接收器反相输入和驱动器反相输出。

引脚描述 (续)

引脚					名称	功能
CLM3080 E	CLM3081 E	CLM3082E CLM3085E CLM3088E	CLM3089E			
CLM3083 E	CLM3084 E					
CLM3086 E	CLM3087 E					
全双工器件		全双工器件	全双工 模式	半双工 模式		
12	8	-	12	-	A	接收器同相输入。
-	-	-	-	12	A	接收器输入电阻。*
-	-	6	-	-	A	接收器同相输入和驱动器同相输出。
-	-	-	13	13	RXP	接收器相位。对于标准的接收器相位/极性，连接RXP至地或悬空。连接至V _{CC} 时，则反转接收器的相位/极性。
14	1	8	14	14	V _{CC}	正电源电压 4.75V ≤ V _{CC} ≤ 5.25V。
1,8,13	-	-	-	-	NC	未连接。内部未连接。

* (仅CLM3089E) 在半双工模式下，驱动器输出同时作为接收器输入；在全双工模式下，接收器输入 (A和B) 仍具有1/8-单位-负载，虽未连接到接收器。

功能表

CLM3080E/CLM3083E/CLM3086E

发送				
输入			输出	
	DE	DI	Z	Y
X	1	1	0	1
X	1	0	1	0
0	0	X	高阻态	高阻态
1	0	X	关断	

接收			
输入			输出
	DE	A - B	RO
0	X	≥-0.05V	1
0	X	≤-0.2V	0
0	X	开路/短路	1
1	1	X	高阻态
1	0	X	关断

X = 无关；

关断模式下，驱动器和接收器输出均为高阻态。

CLM3081E/CLM3084E/CLM3087E

发送		
输入	输出	
DI	Z	Y
0	0	1
1	1	0

接收	
输入	输出
A - B	RO
≥-0.05V	1
≤-0.2V	0
开路/短路	1

CLM3082E/CLM3085E/CLM3088E

发送				
输入			输出	
	DE	DI	B/Z	A/Y
X	1	1	0	1
X	1	0	1	0
0	0	X	高阻态	高阻态
1	0	X	关断	

发送			
输入			输出
	DE	A-B	RO
0	X	$\geq -0.05V$	1
0	X	$\leq -0.2V$	0
0	X	开路/短路	1
1	1	X	高阻态
1	0	X	关断

X = 无关

关断模式，驱动器和接收器输出均为高阻态。

CLM3089E

发送					
输入			输出		
TXP		DE	DI	Z	Y
0	X	1	1	0	1
0	X	1	0	1	0
1	X	1	1	1	0
1	X	1	0	0	1
X	0	0	X	高阻态	高阻态
X	1	0	X	关断	

发送						
输入						输出
H/	RXP		DE	A - B	Y - Z	RO
0	0	0	X	$\geq -0.05V$	X	1
0	0	0	X	$\leq -0.2V$	X	0
0	1	0	X	$\geq -0.05V$	X	0
0	1	0	X	$\leq -0.2V$	X	1
1	0	0	0	X	$\geq -0.05V$	1
1	0	0	0	X	$\leq -0.2V$	0
1	1	0	0	X	$\geq -0.05V$	0
1	1	0	0	X	$\leq -0.2V$	1
0	0	0	X	开路/短路	X	1
1	0	0	0	X	开路/短路	1
0	1	0	X	开路/短路	X	0
1	1	0	0	X	开路/短路	0
X	X	1	1	X	X	高阻态
X	X	1	0	X	X	关断

俯视图

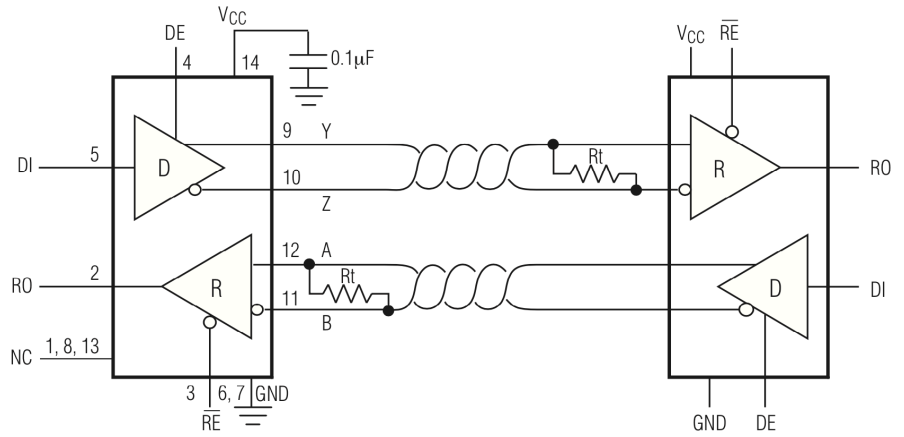
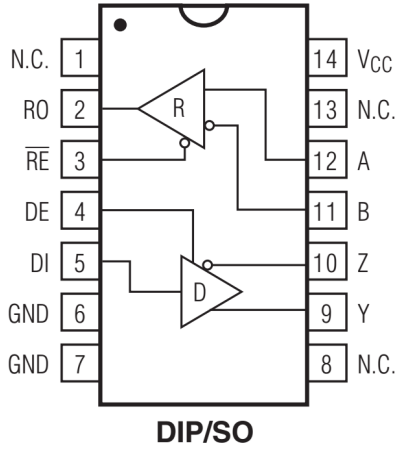


图1 CLM3080E/CLM3083E/CLM3086E 引脚配置及典型全双工工作电路

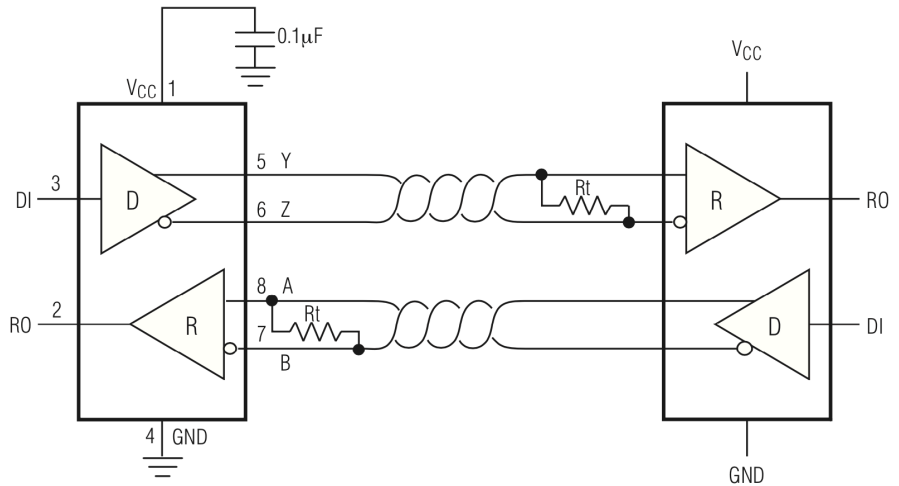
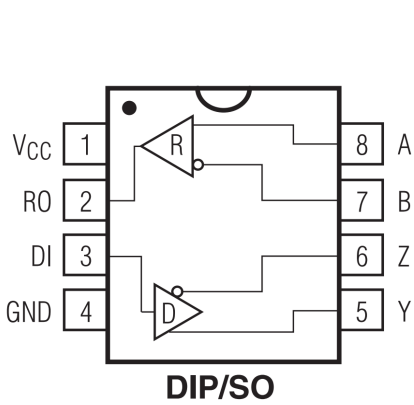
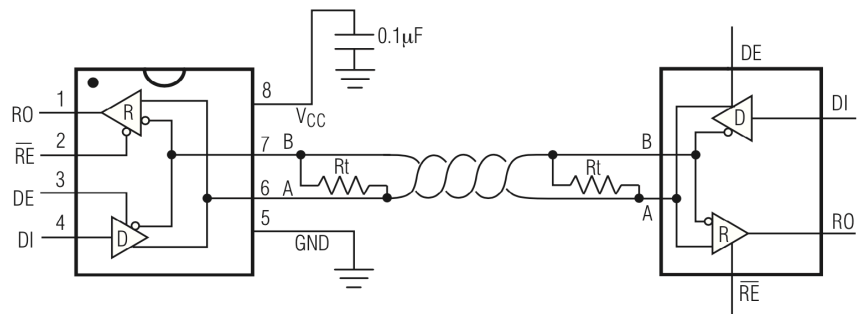
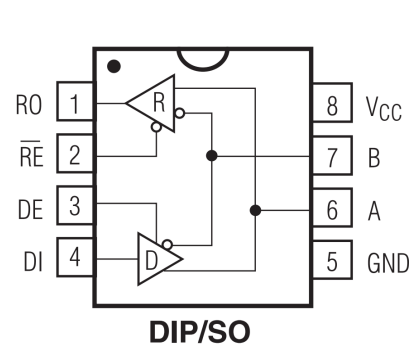


图2 CLM3081E/CLM3084E/CLM3087E 引脚配置及典型全双工工作电路



注：在时序图，测试图和波形图上使用引脚Y和Z。DE是高电平时，请参考引脚A和B。

图3 CLM3082E / CLM3085E / CLM3088E引脚配置及典型半双工工作电路

详细说明

CLM3080E-CLM3089E高速收发器是用于RS-485 / RS-422通信的器件，包含一个驱动器和一个接收器。这些器件具有失效保护电路，当接收器输入开路或短路时，或终端匹配传输线上的所有驱动器均被禁用时，可确保接收器输出为逻辑高电平（参见“失效保护”部分）。CLM3080E / CLM3081E / CLM3082E具有减小的摆率驱动可最大程度地降低EMI，并减少由电缆端接不恰当引起的反射，可实现高达115kbps的无误码数据传输（参见“降低EMI和反射”部分）。CLM3083E / CLM3084E / CLM3085E提供了较高的驱动输出摆率限制，允许高达500kbps的传输速率。CLM3086E / CLM3087E / CLM3088E的驱动摆率不受限制，可实现高达10Mbps的传输速度。CLM3089E的摆率可以通过使用三态驱动器的选择引脚进行选择，以支持115kbps，500kbps和10Mbps的传输速率。

CLM3082E / CLM3085E / CLM3088E为半双工收发器，CLM3080E / CLM3081E / CLM3083E / CLM3084E / CLM3086E / CLM3087E为全双工收发器。CLM3089E通过将选择器引脚分别驱动为高电平或低电平，可以在半双工和全双工通信之间进行选择。

所有器件均采用 + 5V单电源供电，驱动器具有输出短路电流限流功能。热关断电路可以保护驱动器不会出现功耗过大。进入热关断保护电路后，驱动器输出置为高阻态。

接收器输入滤波

CLM3080E-CLM3085E和以115kbps或500kbps模式工作的CLM3089E的接收器除了具有输入滞回外，还具有输入滤波功能。该滤波通过减慢差分信号的上升和下降时间增强抗干扰能力。这种滤波使得接收器传输延时增加了20%。

失效保护

当接收器输入开路或短路时，或者连接在终端匹配传输线上的所有驱动器均被禁用的情况下，可确保接收器输出为逻辑高电平。这是通过将接收器阈值分别设置为-50mV和-200mV来完成的。如果差分接收器输入电压（A - B）大于或等于-50mV，则RO为逻辑高电平。如果A-B小于或等于-200mV，则RO为逻辑低电平。如果挂载在终端匹配总线上的所有发送器被禁用

的情况，那么接收器的差分输入电压将通过终端电阻拉至0V。利用CLM3080E系列的接收阈值，可产生50mV最小噪声容限的逻辑高电平。与之前的失效保护器件不同，-50mV至 -200mV的阈值符合±200mV EIA / TIA-485标准。

CLM3089E可编程

CLM3089E提供几种可编程工作模式。可通过编程将发送器的上升和下降时间分别设置为2500ns，750ns和25ns，从而实现115kbps，500kbps和10Mbps的最大数据传输速率。要选择所需的数据速率，可通过设置三态驱动器选择，即将SRL连接至V_{CC}或GND或悬空。对于115kbps的工作模式，需将三态驱动器设置为高阻态或SRL悬空模式。对于500kbps的工作模式，将SRL驱动为高电平或将其连接至V_{CC}。对于10Mbps的工作模式，将SRL驱动为低电平或将其连接至GND。在工作过程中可以更改SRL的状态，而不会中断数据通信。

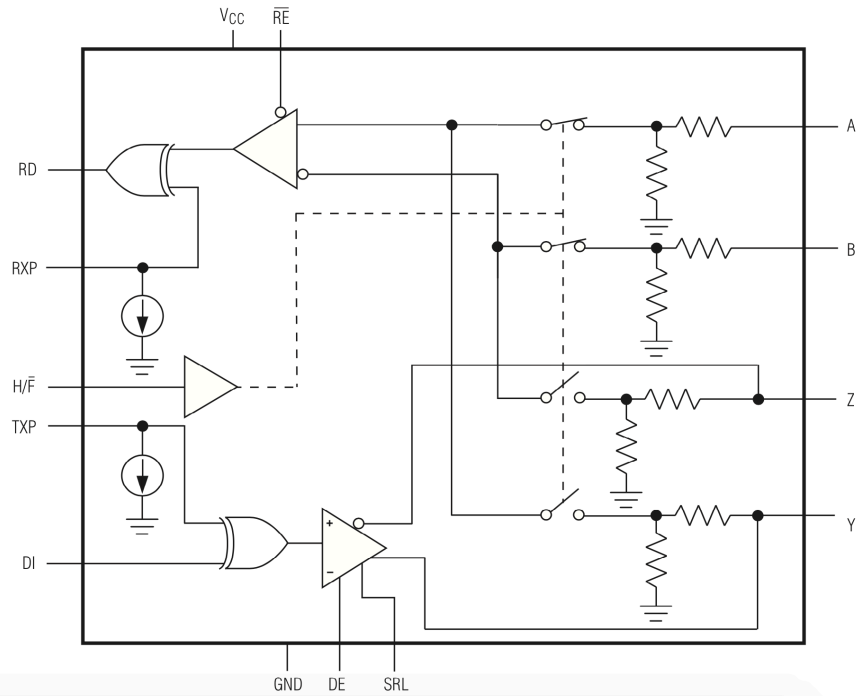
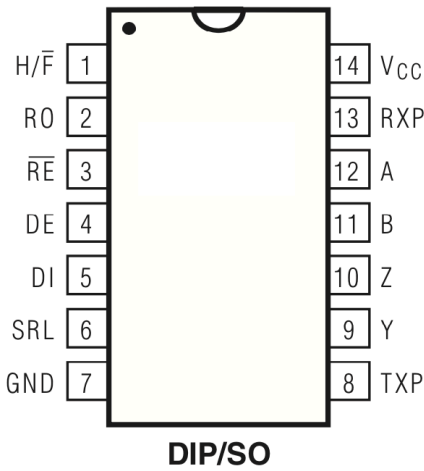
双绞线有时会出现接反的情况。CLM3089E有两个引脚可用于反转驱动器和接收器的相位，从而纠正这种错误连接。正常工作情况下，将TXP和RXP驱动为低电平，将它们接地或悬空（内部下拉）。将TXP驱动为高电平或将其连接至V_{CC}，用来反转驱动器相位；将RXP驱动为高电平或将其连接至V_{CC}，用来反转接收器相位。注意，当RXP高时，接收器阈值为正。

CLM3089E可工作于全双工或半双工模式。将H/引脚悬空（内部下拉）或将其连接至GND，即驱动为低电平，以实现全双工操作；驱动H/为高电平实现半双工操作。在全双工模式下，驱动器和接收器的引脚配置与CLM3080E的引脚配置相同（图4）。在半双工模式下，接收器输入被切换至驱动器输出，输出Y和Z连接到输入A和B。在半双工模式下，内部全双工接收器通过电阻连接到引脚11和12。

±15kV ESD保护

类似于Chiplon的其他器件，所有引脚上采用ESD保护结构，以防止在操作和组装过程中遇到静电放电。CLM3080E-CLM3089E系列的驱动输出和接收输入具有额外的静电防护能力。Chiplon的工程师已经开发出目前最先进的电路结构，为这些引脚提供保护，使其能够承受±15kV的ESD损坏。

俯视图



注：注意：H/= GND指示的开关位置

图4 CLM3089E引脚配置和功能图

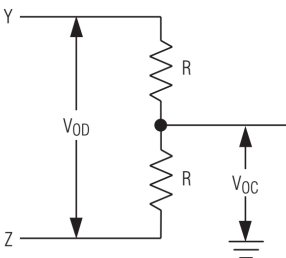


图5 驱动器直流测试负载

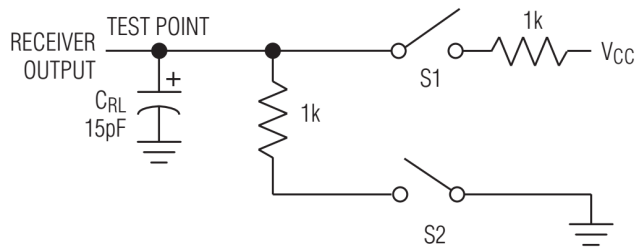


图6 接收器启用/禁用时序测试负载

在断电状态下，以引脚接地为基准测试ESD保护引脚。使用人体模型对它们进行了±15kV的测试。

ESD测试条件

ESD性能取决于多种条件。若需获取包括测试设置，测试方法和测试结果等内容的可靠性报告，联系Chiplon。

人体模型

图14a所示为人体模型，图14b所示为当放电到低阻抗状态时产生的电流波形图。该模型包括一个100pF

电容，先充电ESD电压，至然后通过1.5kΩ电阻将其放电到测试设备中。

机器模型

机器模型ESD测试采用200pF存储电容和零放电电阻对所有引脚进行测试。其目的是模拟在测试和装配过程中，搬运设备接触I/O引脚时引起的静电。所有引脚都需要这种保护，而不仅仅是RS-485输入和输出引脚。

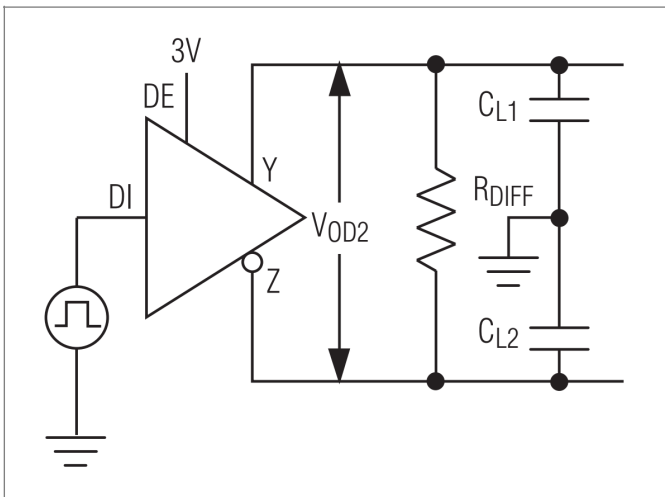


图7 驱动器时序测试电路

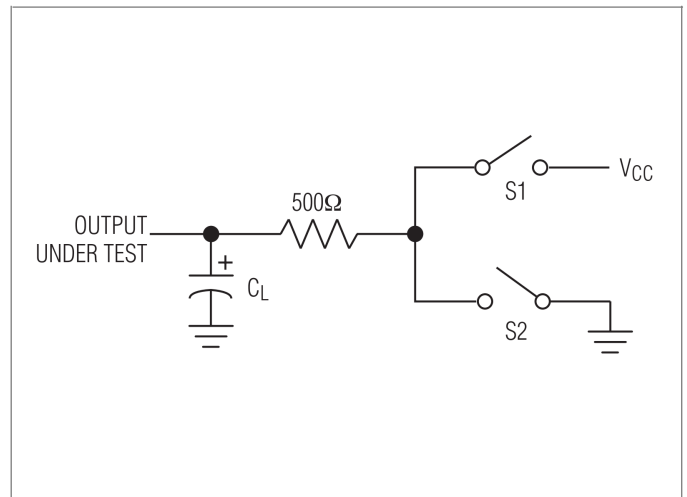


图8 驱动程序启用和禁用时序测试负载

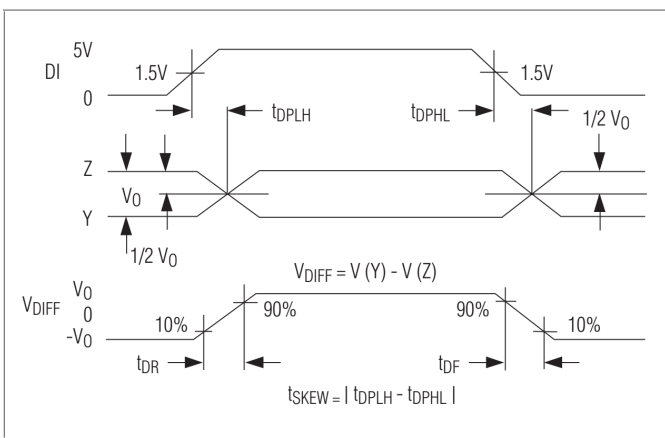


图9 驱动程序传输延时

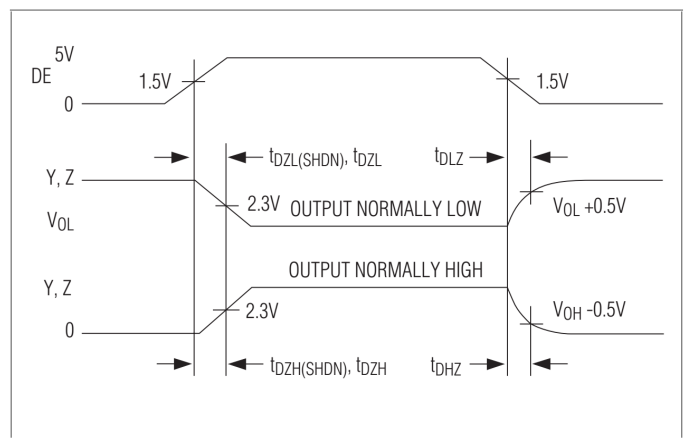


图10 驱动器启用和禁用时序图 (CLM3081E / CLM3084E / CLM3087E除外)

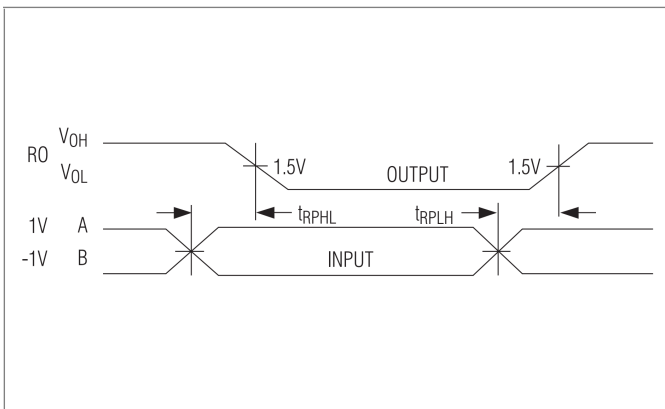


图11 接收器传输延时

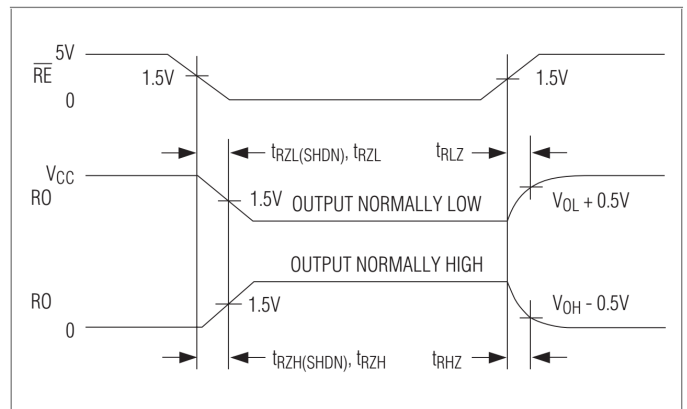


图12 接收器启用和禁用时序图 (CLM3081E / CLM3084E / CLM3087E除外)

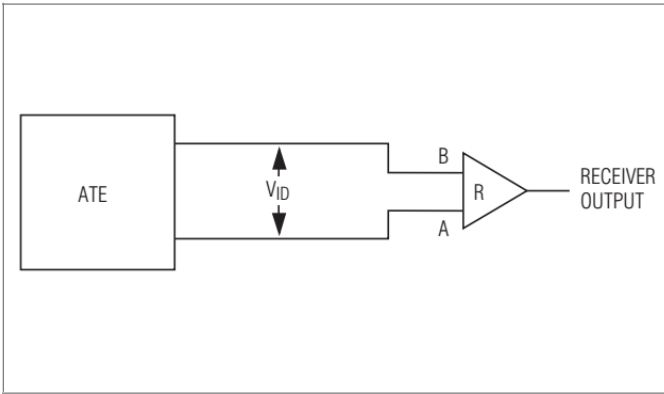


图13 接收器传输延时测试电路

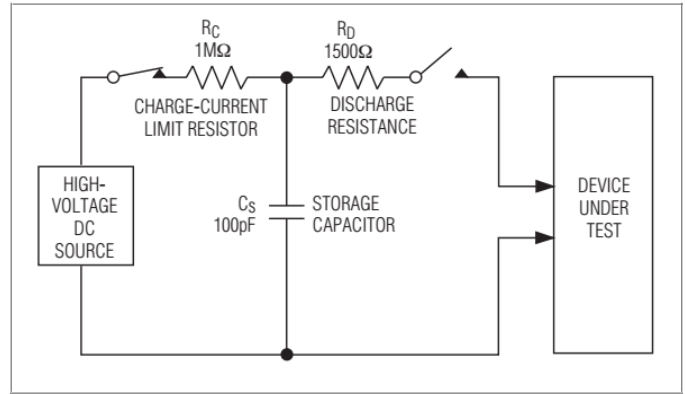


图14a 人体ESD测试模型

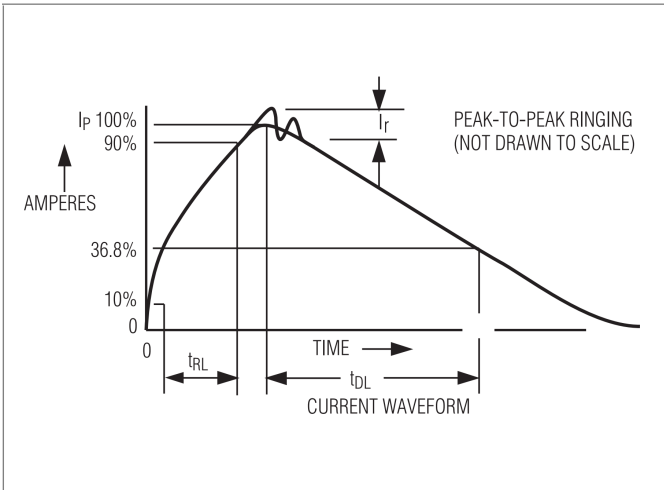


图14b 人体电流波形图

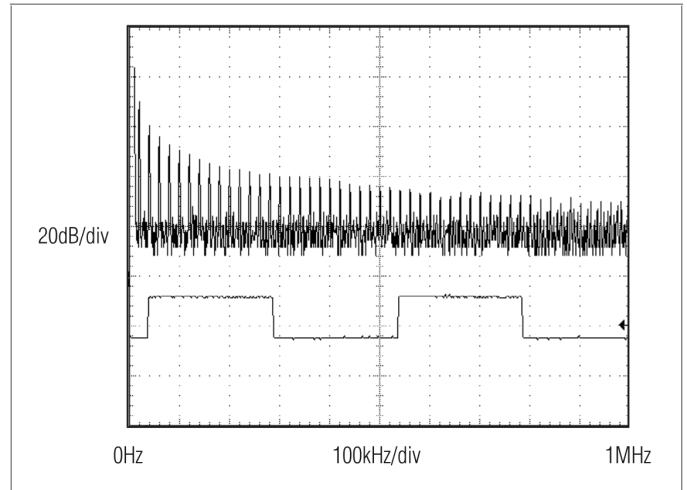


图15 CLM3086E / CLM3087E / CLM3088E和SRL = GND时的CLM3089E发送20kHz信号时，驱动器输出波形和FFT图

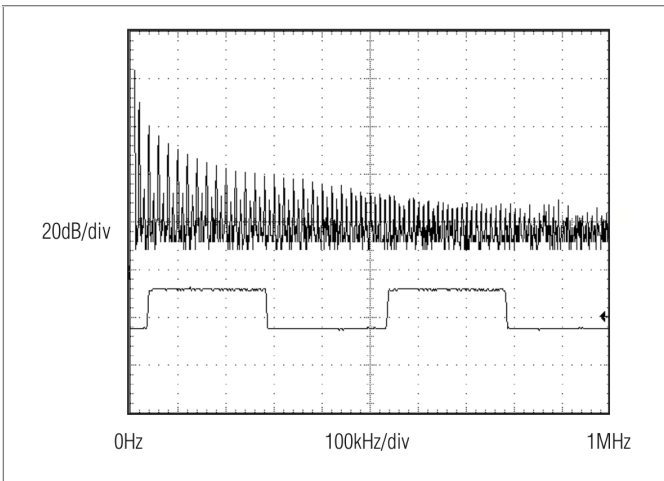


图16 CLM3083E / CLM3084E / CLM3085E和SRL = VCC 时的CLM3089E发送20kHz信号时，驱动器输出波形和FFT图

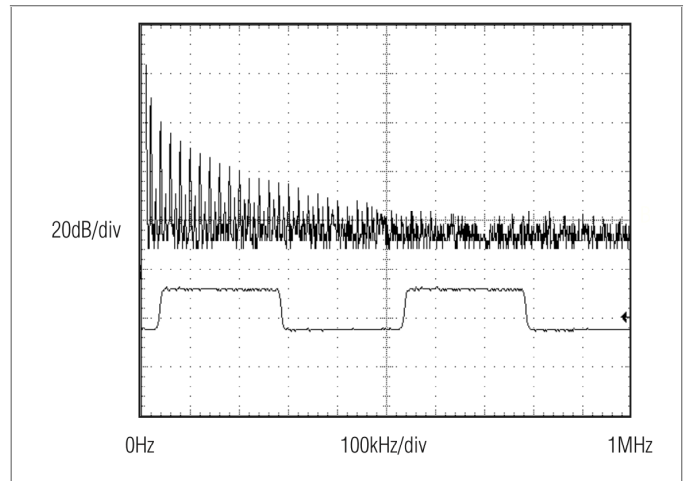


图17 CLM3080E / CLM3081E / CLM3082E和SRL = 悬空时的CLM3089E发送20kHz信号时，驱动器输出波形和FFT图

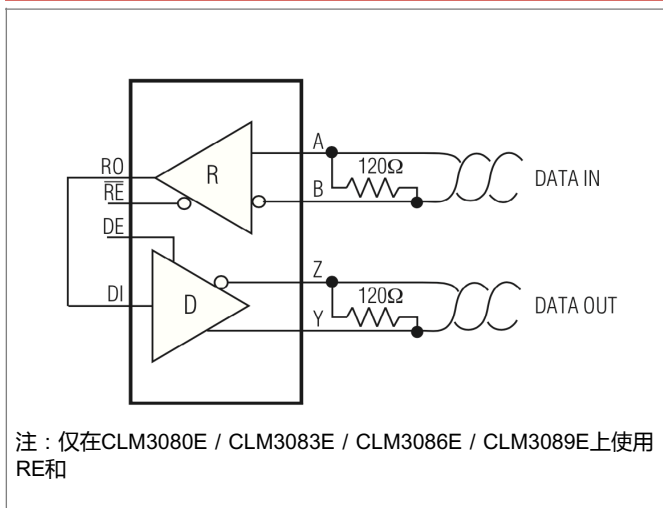


图18.全双工模式下的CLM3080E / CLM3081E / CLM3083E / CLM3084E / CLM3086E / CLM3087E和CLM3089E的线路中继器

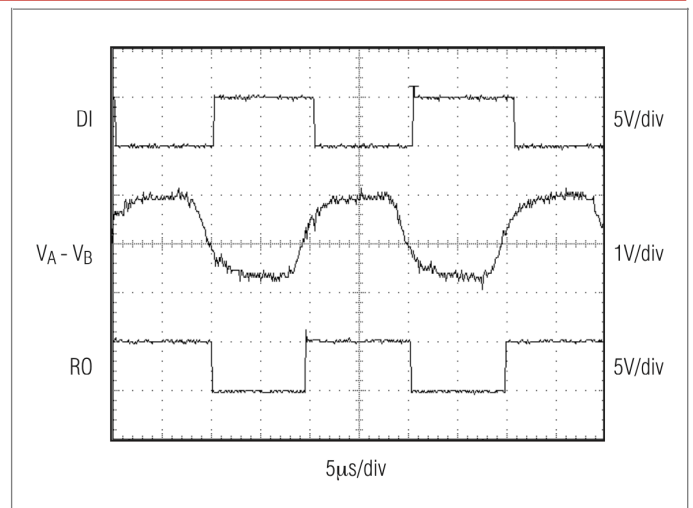


图19. CLM3080E / CLM3081E / CLM3082E和SRL = 悬空时的CLM3089E以50kHz驱动4000ft电缆时的系统差分电压

应用信息

总线上挂接256个收发器

标准RS-485接收器的输入阻抗为12kΩ (1个-单位-负载)，标准驱动器最多可驱动32个-单位-负载。CLM3080E系列收发器的接收器具有1/8-单位-负载输入阻抗 (96kΩ)，允许256个收发器挂接在同一条通信总线上。可以将这些器件和其他RS-485收发器的任何组合 (总负载不得超过32个) 连接到总线上。

减少EMI和反射

CLM3080E-CLM3085E和在SRL = V_{CC}或悬空时的CLM3089E所具有的摆率限制可减小EMI，并减少因不恰当的终端匹配电缆引起的反射。图15显示了在SRL = GND的条件下，发送20kHz信号，CLM3086E / CLM3087E / CLM3088E和CLM3089E的驱动器输出波形及其傅立叶分析。大幅度的高频谐波分量是很明显的。图16显示了在SRL = V_{CC}条件下，CLM3083E / CLM3084E / CLM3085E和CLM3089E发送相同信号时的波形。与图15相比，图16的高频谐波分量的幅度要低得多，并且减少了EMI。图17显示了在SRL = 悬空条件下，CLM3080E / CLM3081E / CLM3082E和CLM3089E发送相同信号时的波形。图17的高频谐波分量较低。通常，发送器的上升时间与末端接的短截

线的长度直接相关，而短截线的短波反射可以驱动该长度。以下等式表达了这种关系：

$$\text{长度} = t_{RISE} / (10 \times 1.5ns/ft)$$

其中，t_{RISE}是发送器的上升时间。

例如，CLM3080E的上升时间通常为1320ns，当短截线长度达到90英尺时，会产生波形。如果波形在UART采样之前就稳定下来，则即使末端接的短截线的长度较长，和严重的反射，系统也可以很好地工作。

低功耗关断模式

(CLM3082E / CLM3085E / CLM3088E除外)

通过将和DE同时置为低电平来启动低功耗关断模式。在关断状态下，器件通常仅消耗1nA的电源电流。和DE可以同时驱动；如果为高电平且DE处于低电平的时间小于50ns，可以确保这些器件不会进入关断状态。如果输入端在此状态下持续600ns以上，可以确保器件进入关断状态。

开关特性表中的使能时间t_{ZH}和t_{ZL}是假定器件未处于低功耗关断状态时测量的。开关特性表中的使能时间t_{ZH(SHDN)}和t_{ZL(SHDN)}是假定器件处于低功耗关断状态时测量的。从低功耗关断模式到驱动器和接收器转变为有效状态所需的时间 (t_{ZH(SHDN)}, t_{ZL(SHDN)}) 比从驱动器/接收器禁用模式转变为有效状态所需的时间 (t_{ZH}, t_{ZL}) 要长。

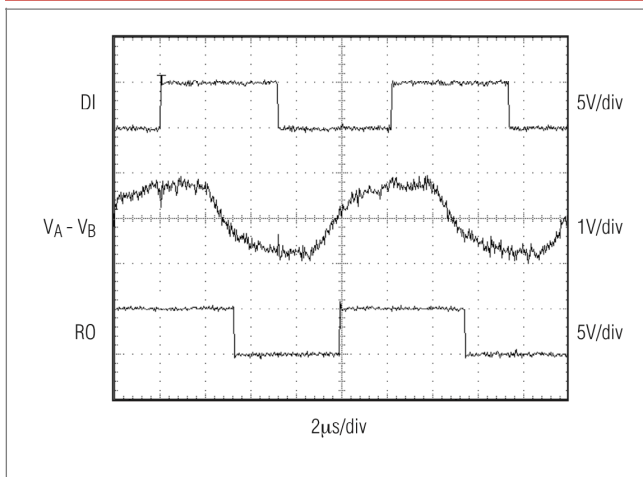


图20 CLM3083E / CLM3084E / CLM3085E和 SRL = VCC时的CLM3089E以50kHz驱动4000ft电缆时的系统差分电压

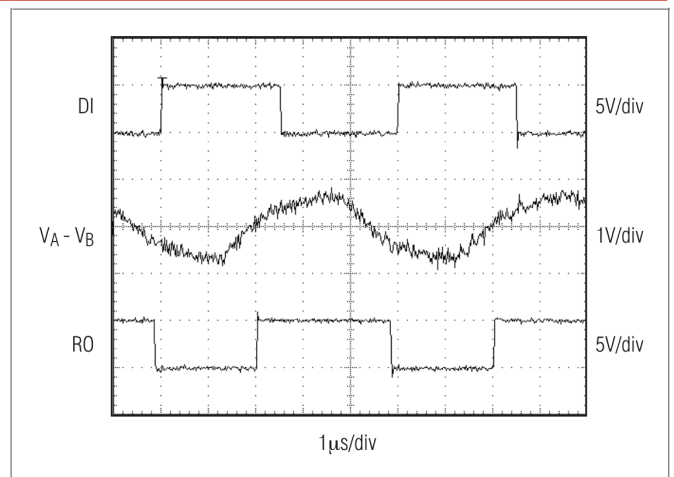


图21. , CLM3086E / CLM3087E / CLM3088E和 SRL = GND时的CLM3089E以200kHz驱动4000ft电缆时的系统差分电压

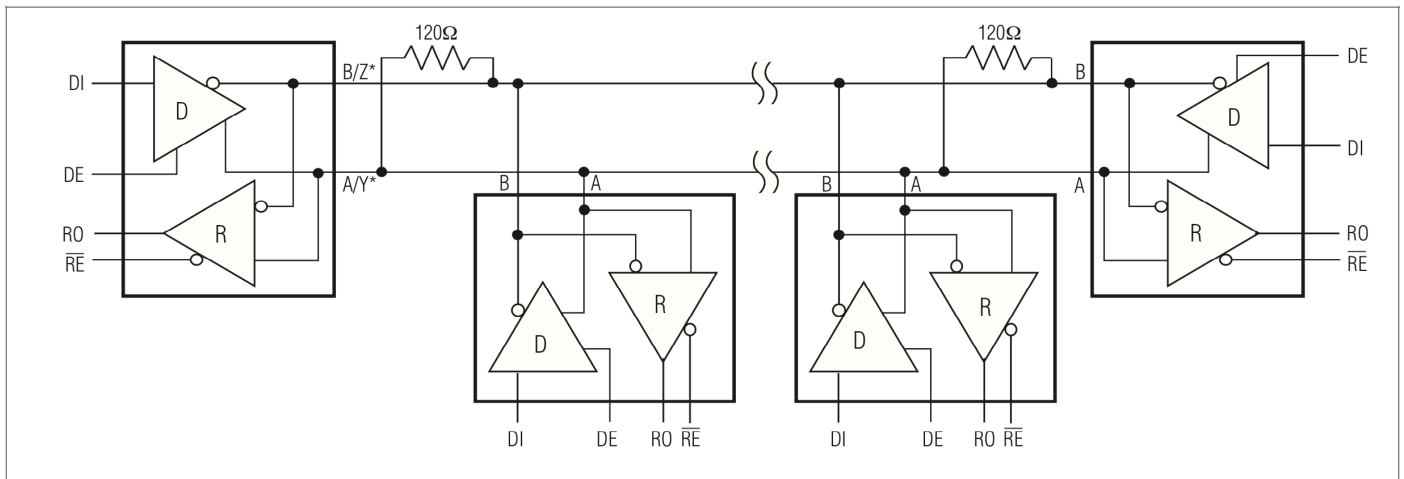


图22. 典型半双工RS-485网络

驱动器输出保护

有两种机制可以避免由于总线冲突或故障而导致的输出电流和功耗过高。第一，利用输出级折返式限流，可在整个共模电压范围内提供短路保护（请参见“典型工作特性”）。第二个是热关断电路，如果裸片温度过高，强制驱动器输出进入高阻态。

传输线长度与数据速率

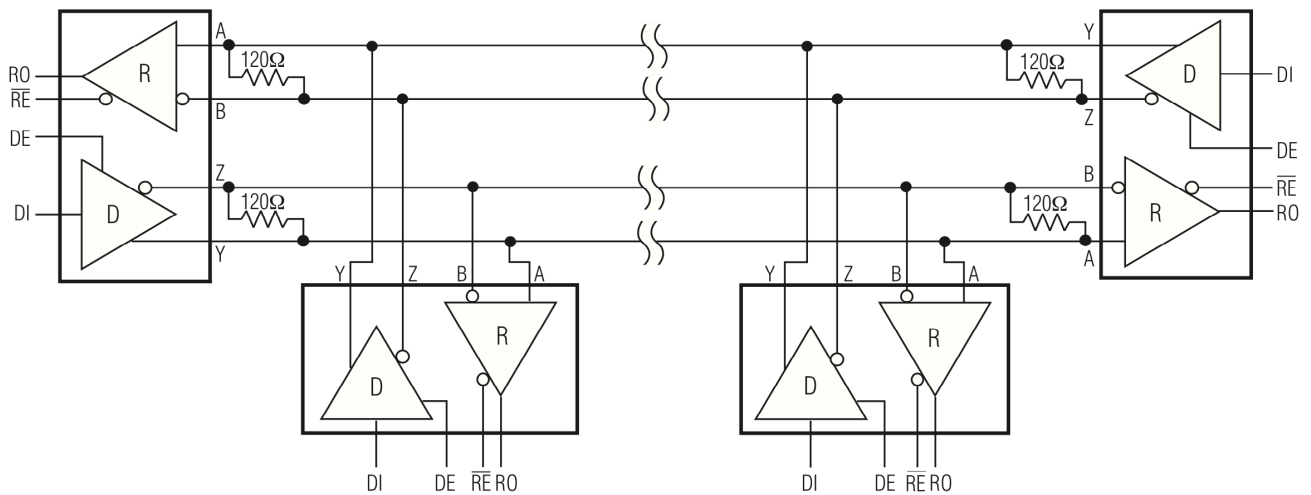
RS-485 / RS-422适用于最大4000英尺的线长。对于长度超过4000英尺的线路，可采用图18所示的线路中继器。

图19、20和21显示了以110 kHz驱动4000ft的26 AWG双绞线进入120Ω负载时的系统差分电压。

典型应用

CLM3082E / CLM3085E / CLM3088E / CLM3089E收发器设计用于多点总线传输线上的双向数据通信。图22和23显示了典型的应用电路网络。若电缆长度超过4000英尺，则这些电路可用作线路中继器，如图18所示。

为了最大程度地减少反射，应在线路两端以其特性阻抗进行终端匹配，并且主线路以外的分支线路的长度应尽可能短。具有摆率限制的CLM3082E / CLM3085E和工作在两种模式下的CLM3089E对不良终端匹配的容忍度更高。



注：只能在CLM3080E / CLM3083E / CLM3086E / CLM3089E上使用和DE。

图23 典型全双工RS-485网络

订购信息 (续)

器件	温度范围	引脚封装
CLM3081ECSA	0°C ~ +70°C	8 SO
CLM3081ECPA	0°C ~ +70°C	8 Plastic DIP
CLM3081EESA	-40°C ~ +85°C	8 SO
CLM3081EEPA	-40°C ~ +85°C	8 Plastic DIP
CLM3082ECSA	0°C ~ +70°C	8 SO
CLM3082ECPA	0°C ~ +70°C	8 Plastic DIP
CLM3082EESA	-40°C ~ +85°C	8 SO
CLM3082EEPA	-40°C ~ +85°C	8 Plastic DIP
CLM3083ECSD	0°C ~ +70°C	14 SO
CLM3083ECPD	0°C ~ +70°C	14 Plastic DIP
CLM3083EESD	-40°C ~ +85°C	14 SO
CLM3083EEPD	-40°C ~ +85°C	14 Plastic DIP
CLM3084ECSA	0°C ~ +70°C	8 SO
CLM3084ECPA	0°C ~ +70°C	8 Plastic DIP
CLM3084EESA	-40°C ~ +85°C	8 SO
CLM3084EEPA	-40°C ~ +85°C	8 Plastic DIP
CLM3085ECSA	0°C ~ +70°C	8 SO
CLM3085ECPA	0°C ~ +70°C	8 Plastic DIP
CLM3085EESA	-40°C ~ +85°C	8 SO
CLM3085EEPA	-40°C ~ +85°C	8 Plastic DIP

器件	温度范围	引脚封装
CLM3086ECSD	0°C ~ +70°C	14 SO
CLM3086ECPD	0°C ~ +70°C	14 Plastic DIP
CLM3086EESD	-40°C ~ +85°C	14 SO
CLM3086EEPD	-40°C ~ +85°C	14 Plastic DIP
CLM3087ECSA	0°C ~ +70°C	8 SO
CLM3087ECPA	0°C ~ +70°C	8 Plastic DIP
CLM3087EESA	-40°C ~ +85°C	8 SO
CLM3087EEPA	-40°C ~ +85°C	8 Plastic DIP
CLM3088ECSA	0°C ~ +70°C	8 SO
CLM3088ECPA	0°C ~ +70°C	8 Plastic DIP
CLM3088EESA	-40°C ~ +85°C	8 SO
CLM3088EEPA	-40°C ~ +85°C	8 Plastic DIP
CLM3089ECSD	0°C ~ +70°C	14 SO
CLM3089ECPD	0°C ~ +70°C	14 Plastic DIP
CLM3089EESD	-40°C ~ +85°C	14 SO
CLM3089EEPD	-40°C ~ +85°C	14 Plastic DIP

修订记录

修订版1：第1页、第19页、第20页已更改

X-ON Electronics

Largest Supplier of Electrical and Electronic Components

Click to view similar products for [RS-422/RS-485 Interface IC](#) category:

Click to view products by [CHIPLON](#) manufacturer:

Other Similar products are found below :

[SP3494CN-L/TR](#) [ISL4486IBZ-T](#) [ISL4491EIB](#) [ISL4491EIBZ-T](#) [ISL81483IB](#) [ISL83086EIB](#) [ISL83088EIB](#) [ISL83488IB](#) [ISL8483EIB](#)
[ISL8487EIB](#) [ISL8489EIB](#) [ISL8491IP](#) [ADM489AN](#) [CA-IS3080WX](#) [CA-IS3086WX](#) [NSi83085E-DSWR](#) [SIT65HVD75ETK](#) [GM13487E](#)
[LTC2855IGN#TRPBF](#) [CS48520M](#) [CA-IF4820FD](#) [HSN65HVD12DR](#) [UM3088EESA](#) [SIT490EEPA](#) [ISOW1412BDFMR](#) [MAX485MJA/883B](#)
[MAX13089ECSD+T](#) [CA-IF4888HS](#) [CS485M](#) [CLM3085ESA+](#) [CLM485ESA+](#) [CLM485EESA+](#) [CLM3085EESA+](#) [CS4585EO](#) [DW3085](#)
[WS3471EEUA](#) [WS3079](#) [MS2583](#) [H485EIMM/TR](#) [SP3485EN-HXY](#) [SP3483EN-HXY](#) [ST3485EBDR-HXY](#) [MAX1487ESA-HXY](#)
[MAX3483ESA-HXY](#) [MAX487ESA-HXY](#) [SP485EN-HXY](#) [SN75LBC184DR-HXY](#) [MAX485EESA-HXY](#) [SN65LBC184N-HXY](#) [SN75176N-](#)
[HXY](#)