

三管脚的微处理器复位芯片

概述

AP0809 是一种单一功能的微处理器复位芯片，用于监控微控制器和其他逻辑系统的电源电压。它可以在上电、掉电和节电情况下向微控制器提供复位信号。当电源电压低于预设的门槛电压时，芯片会发出复位信号，在电源电压恢复到高于门槛电压一段时间(250ms 典型值)后，这个复位信号才会结束。AP0809 有效的复位输出为低电平。2μA 的典型低电源电流，使 AP0809 能理想地用于便携式、电池供电的设备。AP0809 采用 3 管脚的 SOT23 封装。

应用

- 微处理器系统
- 计算机
- 控制器
- 智能仪器
- 便携式/电池供电设备
- 汽车

特性

- 精确监控 2.7V, 3.0V, 3.3V、5.0V 电源
- 电源复位延时时间最小为 140ms，典型值为 250ms，具有低有效的复位输出

典型应用电路图

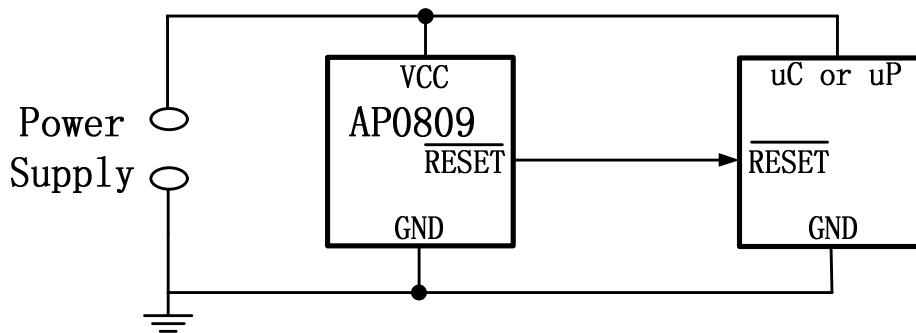
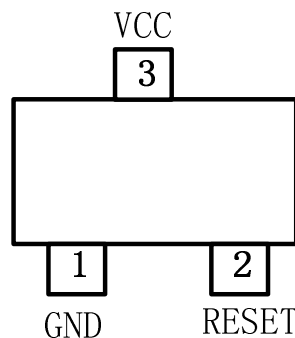


图 1 典型应用电路

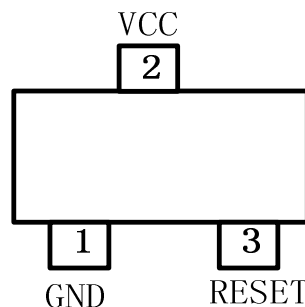
- VCC ≥ 1.1V 保证复位输出有效
- 低电源电流，2μA 典型值
- 采用小型的 SOT23 封装
- 无需外部元件
- 规定整个温度范围为 -40°C ~ +105°C

封装

SOT23-3L



SOT23



引脚描述

引脚序号	引脚名称	引脚功能
1	GND	参考地。
2/3	$\overline{\text{RESET}}$	低电平有效输出。当 VCC 低于复位阈值时，复位信号保持低电平，且在 VCC 高于复位阈值后维持 250ms。
3/2	V _{CC}	电源电压。

功能框图

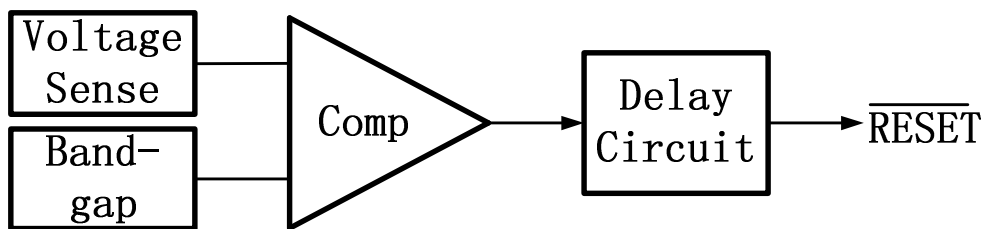


图 2 功能框图

绝对最大额定值

V _{CC}	-0.3V ~ 6.0V
RESET	-0.3V ~ V _{CC} + 0.3V
V _{CC} 管脚输入电流.....	20mA
输出电流.....	20mA
V _{CC} 上升速率.....	100V/μs
功耗(T _A = 70°C)	320mW(70°C 以上时下降 4mW/°C)
工作温度范围.....	-40°C ~ 105°C
储存温度范围.....	-65°C ~ 160°C
引脚温度(焊接, 10s)	260°C

以上仅限于强度评估，对于超越操作部分规格所标明的功能性操作将不适用以上数据。长期暴露在最大额定值下可能会影响器件的可靠性。

电气特性

V_{CC} 是全范围，T_A = -40°C ~ +105°C，除非另有说明。典型值是在 T_A = +25°C，V_{CC} = 5V（L/M/J 版本），V_{CC} = 3.3V（T/S 版本）和 V_{CC} = 3V（R 版本）。

参数	符号	条件	最小值	典型值	最大值	单位	
输入电压 (V _{CC}) 范围	V _{CC}	T _A = 0°C ~ 70°C	1.1		5.5	V	
		T _A = -40°C ~ 105°C	1.2		5.5		
电源电流	I _{CC}	T _A = -40°C ~ 85°C V _{CC} < 5.5V, L/M/J		2.5	5	μA	
		T _A = -40°C ~ 85°C V _{CC} < 3.6V, R/S/T		1.5	4		
		T _A = 85°C ~ 105°C V _{CC} < 5.5V, L/M/J			10		
		T _A = 85°C ~ 105°C V _{CC} < 3.6V, R/S/T			8		
复位门槛电压	V _{TH}	L 版本 T _A = 25°C	4.56	4.63	4.70	V	
			T _A = -40°C ~ 85°C	4.50			4.75
			T _A = 85°C ~ 105°C	4.4			4.86
		M 版本 T _A = 25°C	4.31	4.38	4.45		
			T _A = -40°C ~ 85°C	4.25			4.50
			T _A = 85°C ~ 105°C	4.16			4.56

		J 版本 $T_A = 25^\circ\text{C}$ $T_A = -40^\circ\text{C} \sim 85^\circ\text{C}$ $T_A = 85^\circ\text{C} \sim 105^\circ\text{C}$	3.93 3.89 3.80	4.00	4.06 4.10 4.20	
		T 版本 $T_A = 25^\circ\text{C}$ $T_A = -40^\circ\text{C} \sim 85^\circ\text{C}$ $T_A = 85^\circ\text{C} \sim 105^\circ\text{C}$	3.04 3.00 2.92	3.08	3.11 3.15 3.23	
		S 版本 $T_A = 25^\circ\text{C}$ $T_A = -40^\circ\text{C} \sim 85^\circ\text{C}$ $T_A = 85^\circ\text{C} \sim 105^\circ\text{C}$	2.89 2.85 2.78	2.93	2.96 3.00 3.08	
		R 版本 $T_A = 25^\circ\text{C}$ $T_A = -40^\circ\text{C} \sim 85^\circ\text{C}$ $T_A = 85^\circ\text{C} \sim 105^\circ\text{C}$	2.59 2.55 2.50	2.63	2.66 2.70 2.76	
复位阈值温度系数				30		ppm/ $^\circ\text{C}$
V_{CC} 到复位的延时		$V_{CC} = V_{TH} \sim (V_{TH} - 100\text{mV})$		20		μS
复位有效的时间周期	$\sim L$	$T_A = -40^\circ\text{C} \sim 85^\circ\text{C}$ $T_A = 85^\circ\text{C} \sim 105^\circ\text{C}$	140 100	250	560 840	mS
复位输出低电平	V_{OL}	$V_{CC} = V_{TH} \text{ min.}, I_{SINK} = 1.2\text{mA}, \text{R/S/T}$ $V_{CC} = V_{TH} \text{ min.}, I_{SINK} = 3.2\text{mA}, \text{L/M/J}$ $V_{CC} > 1.1\text{V}, I_{SINK} = 50\mu\text{A}$			0.1 0.2 0.1	V
复位输出高电平	V_{OH}	$V_{CC} = V_{TH} \text{ max.}, I_{SOURCE} = 500\mu\text{A}, \text{R/S/T}$ $V_{CC} = V_{TH} \text{ max.}, I_{SOURCE} = 800\mu\text{A}, \text{L/M/J}$	$0.9V_{CC}$ $V_{CC} - 1.5$			V

订货信息

订购代码	标记	封装	描述
AP0809ES3-R	09R.	SOT-23-3L	2.63V
AP0809ES3-S	09S.	SOT-23-3L	2.93V
AP0809ES3-T	09T.	SOT-23-3L	3.08V
AP0809ES3-r	09r	SOT23	2.63V
AP0809ES3-s	09s	SOT23	2.93V
AP0809ES3-t	09t	SOT23	3.08V

详细描述

复位时间

当 V_{CC} 下降到低于复位阈值时, AP0809 就会产生复位信号, 且在 V_{CC} 上升到阈值电压后至少保持 140ms。

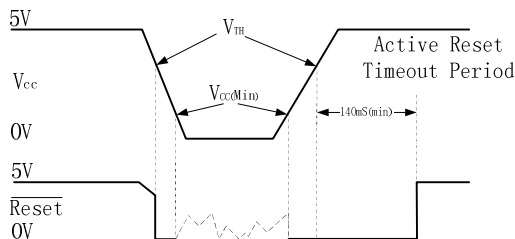


图 3 复位时间框图

负的 V_{CC} 瞬变

幅度为 100mV 且延时时间小于等于 20 μs 的短时间瞬变不会导致错误复位。

V_{CC} 低于 1.1V 有效复位

当 V_{CC} 低于 1.1V 时, 为了确保连接到 AP0809 复位引脚的逻辑输入是在一个已知的状态, 需要在复位引脚接一个 100k Ω 的下拉电阻。该值大小不重要。

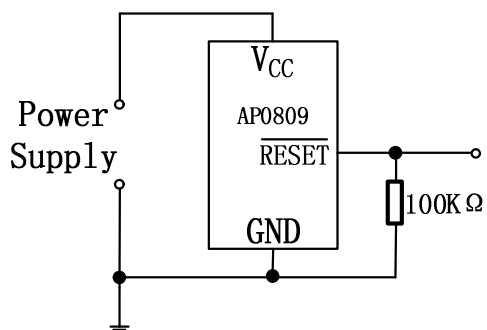


图 4 VCC 低于 1.1V 有效复位

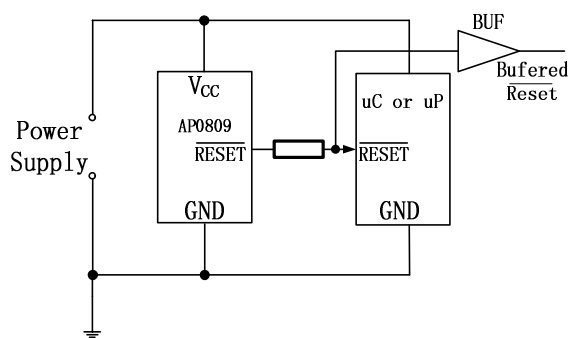


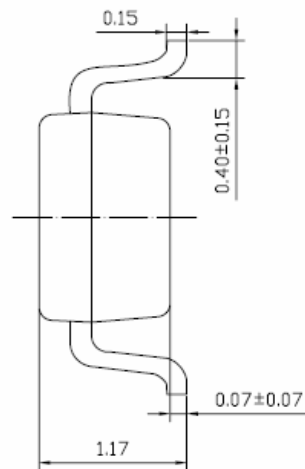
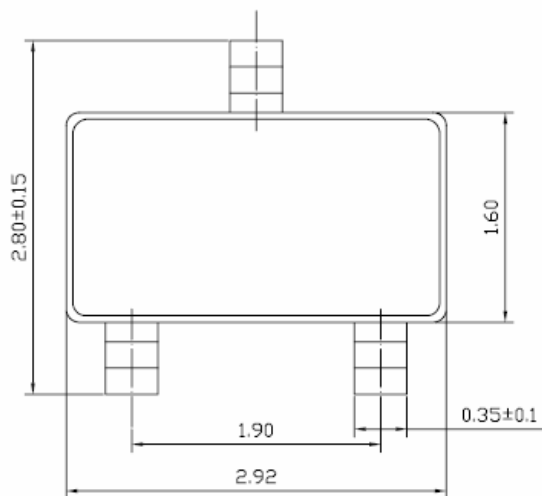
图 5 双向复位引脚连接

双向复位引脚连接

AP0809 可以通过在其复位输出脚和 $\mu\text{P}/\mu\text{C}$ 的双向复位脚之间串联 $4.7\text{k}\Omega$ 电阻来实现与 $\mu\text{P}/\mu\text{C}$ 双向复位引脚连接。

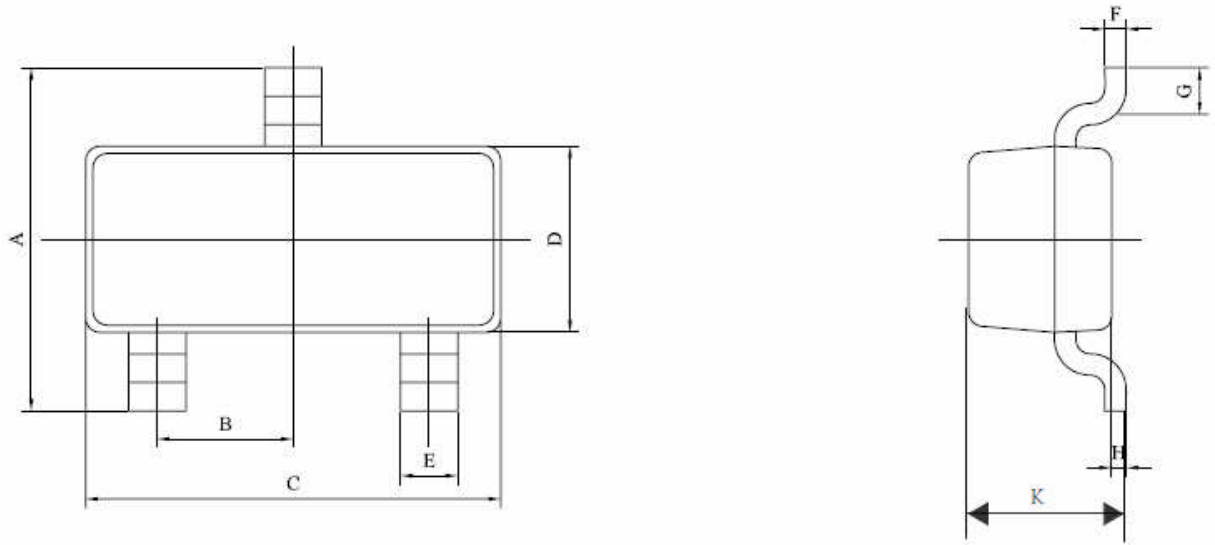
封装信息

SOT23-3L



所有尺寸单位都是mm

SOT23



A	B	C	D	E	F	G	H	K
2.4±0.15	0.95±0.04	2.9±0.08	1.3±0.08	0.40±0.12	0.15±0.08	0.4±0.15	0.07±0.07	1.07±0.07

所有尺寸单位都是mm

重要声明

芯朋微电子股份有限公司保留更改规格的权利，恕不另行通知。芯朋微电子股份有限公司对任何将其产品用于特殊目的的行为不承担任何责任，芯朋微电子股份有限公司没有为用于特定目的的产品提供使用和应用支持的义务。芯朋微电子股份有限公司不会转让其专利许可以及任何其他的相关许可权利。

X-ON Electronics

Largest Supplier of Electrical and Electronic Components

Click to view similar products for [Supervisory Circuits](#) category:

Click to view products by [Chipown](#) manufacturer:

Other Similar products are found below :

[CAT1161LI-25-G](#) [CAT853STBI-T3](#) [CAT1026LI-30-G](#) [CAT1320LI-25-G](#) [TC54VN2402EMB713](#) [MCP1316T-44NE/OT](#) [MCP1316MT-45GE/OT](#) [MCP1316MT-23LI/OT](#) [DS1232L](#) [NCV302HSN45T1G](#) [MCP1316T-23LI/OT](#) [PT7M6130NLTA3EX](#) [S-1000N28-I4T1U](#) [CAT1161LI-28-G](#) [MCP1321T-29AE/OT](#) [MCP1319MT-47QE/OT](#) [S-1000N23-I4T1U](#) [S-1000N19-I4T1U](#) [CAT824UTDI-GT3](#) [PT7M6133NLTA3EX](#) [PT7M6127NLTA3EX](#) [BD48L29G-TL](#) [BD48E23G-TR](#) [BD48E49G-TR](#) [BD48E52G-TR](#) [MP6412GQGU-Z](#) [BD52W01G-CTR](#) [BD52W05G-CTR](#) [BD70H12G-2CTR](#) [XC61GN2502HR-G](#) [MB3793-37APNF-G-JN-ER6E1](#) [CPC5712U](#) [LTC693CSW](#) [TC1232EOE](#) [TC1270ALVRCTR](#) [TC1271MERCCTR](#) [TC32MEZB](#) [TC54VC4202EMB713](#) [TC54VN2102ECB713](#) [MB3793-27DPNF-G-JN-ERE1](#) [MCP100-475HI/TO](#) [MCP100-485DI/TO](#) [MCP101-460HI/TO](#) [MCP101-475HI/TO](#) [TCM809LVLB713](#) [TCM809SVLB713](#) [MCP102-315E/TO](#) [MCP111-475E/TO](#) [MCP120-475GITO](#) [MCP120-485DI/TO](#)