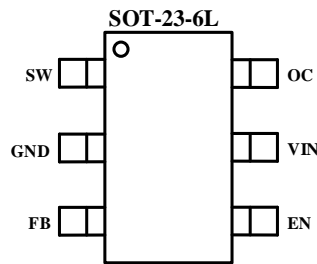


订货信息

订购代码	顶层标记	封装
AP2008TC-A1	U2XYL ⁽¹⁾	SOT-23-6L

(1). XY =日期代码
L=封装信息

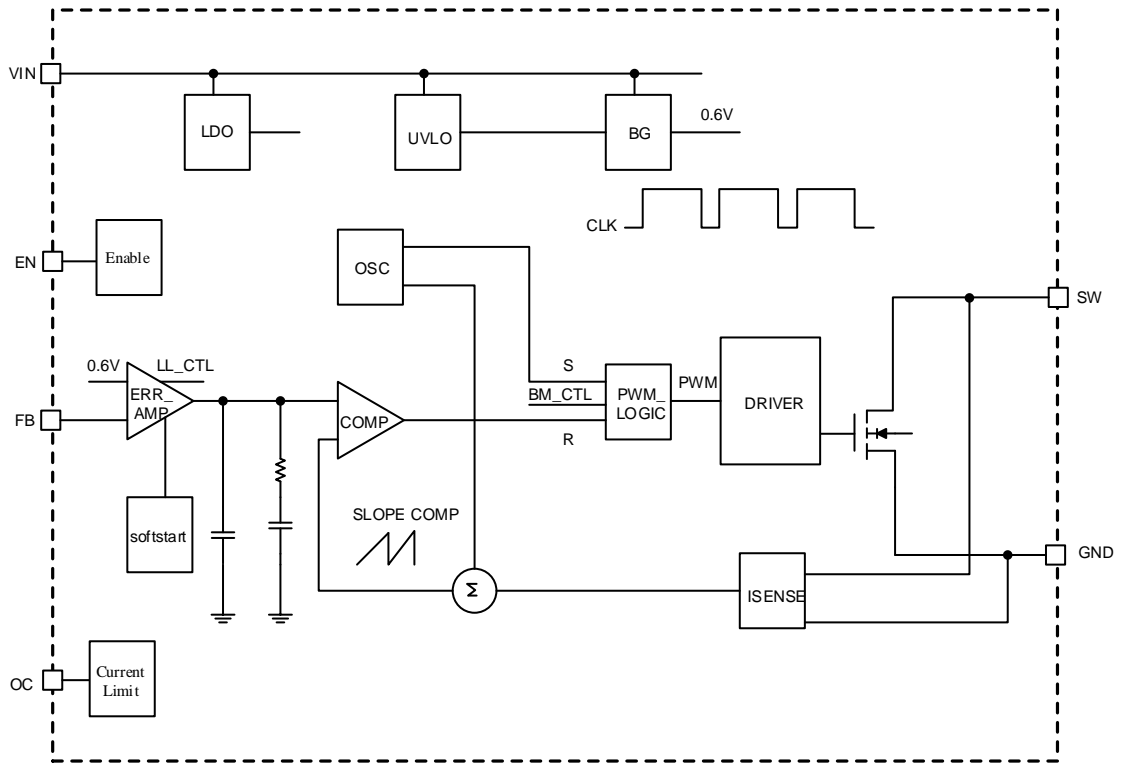
引脚配置



引脚描述

引脚序号	引脚名称	引脚功能
1	SW	开关引脚。外接电感。
2	GND	电源地。
3	FB	反馈输入引脚。FB连接到外部电阻分压器的中心点。反馈阈值电压为0.6 V。
4	EN	芯片关断信号输入。逻辑高电平是正常的工作模式，逻辑低电平是停机状态。不要悬空。
5	VIN	电源输入。必须通过一个10 μF或更大的陶瓷电容器紧密的耦合到电源GND（引脚2）。
6	OC	可调限流。悬空此引脚为最大限流。

功能框图



绝对最大额定值⁽¹⁾

V_{IN}, EN 电压.....-0.3 V ~ 16 V
 SW 电压.....-0.3 V ~ 24 V
 FB, OC 电压.....-0.3 V ~ 6 V
 ESD 等级 (人体模式)±2 kV⁽²⁾

封装热阻
 Θ_{JA}⁽³⁾..... 160 °C/W
 Θ_{JC}⁽⁴⁾.....40 °C/W
 工作温度.....-40 °C to +85 °C
 储存温度-55 °C to +150 °C
 引脚温度(焊接, 10s)260 °C

(1). 所有电压都是指对GND引脚的电压, 除非另有说明; 超过这些额定值可能会损坏器件。

(2). 测试等级Class 3A按 ESDA/JEDEC JDS-001-2017。

(3). 100 mm², 1 oz 单面铺铜 PCB板测试值。

(4). PIN1 (SW) 塑封体表面测试值。

电气特性⁽¹⁾

(V_{OUT} = 12 V, T_A = 25 °C,除非另有说明。)

参数	符号	条件	最小值	典型值	最大值	单位
输入						
输入电压范围	V _{IN}	V _{IN} Rising	3		12	V
输入 UVLO 上升阈值	V _{UVLO}	V _{IN} Rising			2.7	V
UVLO 迟滞	UVLO _{HYS}			0.3		V
输入电流						
静态电流	I _Q	FB=0.66 V, No switch		200		μA
关断电流	I _{SHDN}	EN=0			1	μA
输出电压						
反馈电压阈值	V _{FB}	V _{IN} =5 V, IO=10 mA	0.588	0.6	0.612	V
振荡器						
开关频率	F _{SW}	V _{IN} =5 V, IO=300 mA	0.8	1	1.3	MHz
最大占空比 ⁽²⁾	D _{MAX}			97		%
MOSFET						
下管 MOSFET 导通电阻	R _{DS(ON)}			200		mΩ
内部主 FET 限流	I _{LIM1}			2		A
使能						
EN 高电平输入电压	V _{ENH}				1.9	V
EN 低电平输入电压	V _{ENL}		0.4			V
热关断						
热关断温度	T _{SD}			150		°C

(1). 此温度范围外的规格由设计以及电路特性保证。

(2). 设计及电路特征保证。

功能描述

1. 工作说明

AP2008A 使用一个恒定频率峰值电流模式升压转换器结构来调节反馈引脚电压。AP2008A 的工作原理可以参考内部框图。MOSFET 的每个振荡周期在开始时是通过控制电路打开的。为防止谐波振荡周期大于 50%，输出电流检测放大器加入一个稳定的斜坡，并将结果送入 PWM 比较器的负输入端。当这个电压等于误差放大器的输出电压，功率管 MOSFET 关闭。误差放大器的输出电压是 0.6 V 带隙基准电压与反馈电压之间差异的放大版本。通过这种方式，峰值电流水平保持输出电压的稳定。如果反馈电压开始下跌，误差放大器的输出增加。更多电流流过功率管 MOSFET，因此，输出驱动功率增加。AP2008A 有内部软启动限制输入启动电流，同时也限制输出电压过冲。

2. 可调峰值限流

峰值电流限制可防止 AP008A 从电感或输入端拉出过大电流。过大电流可能发生短路或重载条件下使电感饱和。如果电感电流达到峰值电流阈值，主开关管关闭，外部肖特基二极管导通，以使电感电流斜坡下降。峰值限流可通过连接 OC 脚和地之间的外部电阻 R3 编程。

对于 1.8 A 限流，电阻应设置为 30 kΩ。最小峰值限流必须大于在最低输入电压和最大输出功率时的所需峰值开关电流，以确保正常工作时不会冲击到峰值开关电流。图4显示了限流值和电阻之间的关系。

应用信息

1. 设置输出电压

内部参考电压 VREF 是 0.6 V(典型值)。输出电压通过电阻 R1 和 R2 接到 FB 引脚来分压。输出电压公式如下：

$$V_{OUT} = 0.6V \times \left(1 + \frac{R2}{R1}\right)$$

2. 电感选择

推荐电感值为 10 μH。小尺寸高效率是便携式产品的关键。为了获得更高效率，电感工作在 1.0 MHz 应该有低磁芯损耗和低 DCR。应考虑避免电感饱和额定值。

3. 电容选择

AP2008A 的输入电容建议用 10 μF，为了更好的电压滤波，推荐用具有低 ESR 的瓷片电容。X5R 或 X7R 比较适合，因为它们具有更广泛的电压和温度范围。

4. 二极管选择

肖特基二极管具有正向电压降小、反向恢复快等优点，是 AP2008A 的理想选择。使用肖特基二极管可以获得更好的效率。高速整流也是肖特基二极管的一个特性，适应于高开关频率。二极管的平均额定电流必须大于最大负载电流的 1.5 倍，峰值额定电流必须大于峰值电感电流。反向击穿电压应大于输出电压的 1.25 倍。

布局建议

为了体现 AP2008A 的最好性能，必须严格遵守以下规则。

1. 输入和输出电容必须靠近芯片放置并连接到地以减少噪声耦合。
2. GND 和裸露焊盘必须连接到一个大面积的地以保证散热和噪声保护。
3. 保证主电流走线尽可能的短而宽。
4. DC-DC 转换器的 SW 节点带有高频率电压开关。它应该保持在一个小的区域。
5. 反馈组成部分应尽可能的靠近芯片而远离噪声器件。

典型性能特征

所有波形测试条件为 $V_{IN} = 5V$, $V_{OUT} = 12V$, 配置见手册中典型应用电路所示。 $T_A = 25^\circ C$, 除非另有说明。

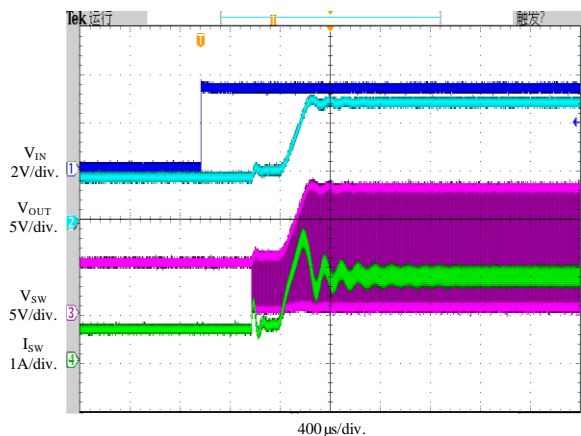


图 1. 启动波形

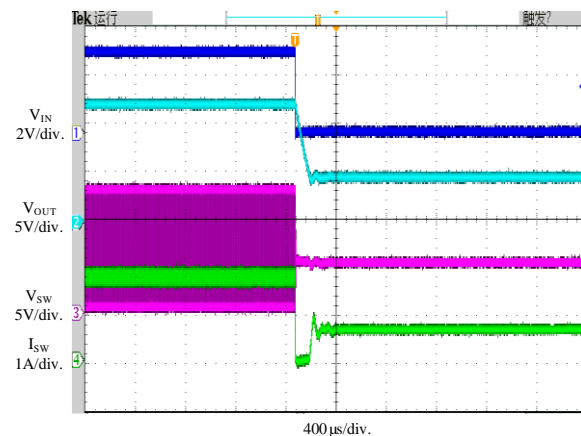


图 2. 关断波形

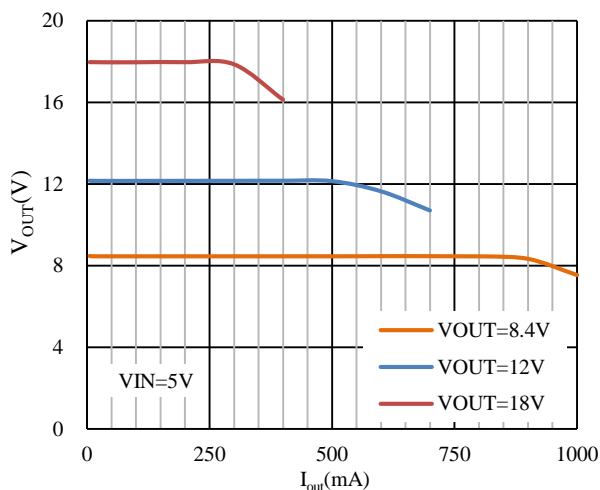


图 3. V_{OUT} vs. 负载电流

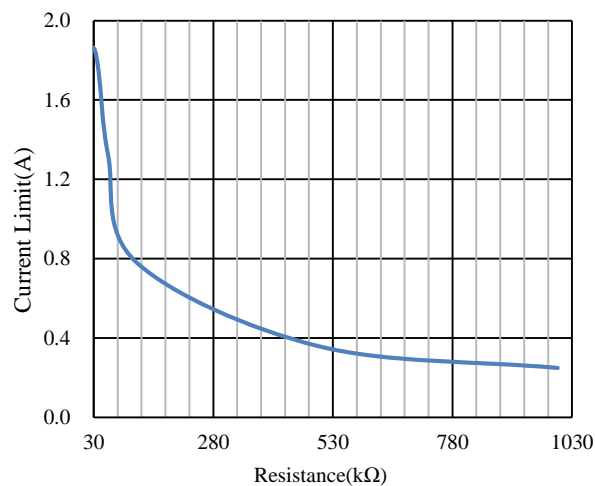


图 4. 限流 vs. 电阻

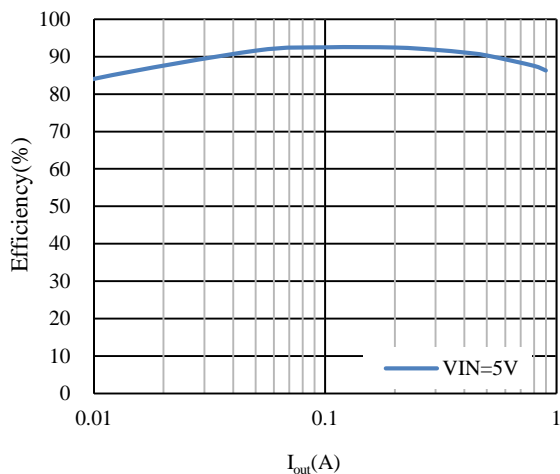


图 5. 效率 vs. 负载电流,
 $V_{OUT} = 8.4V$

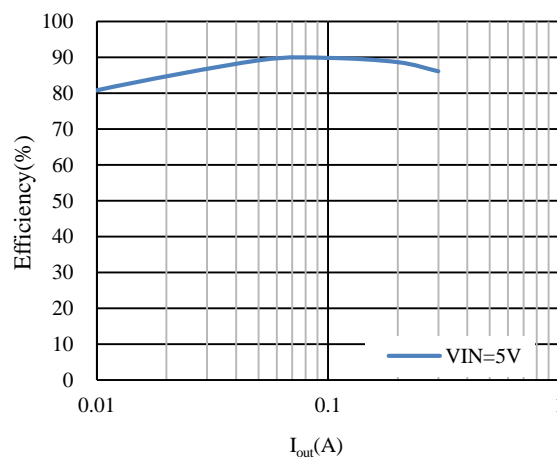
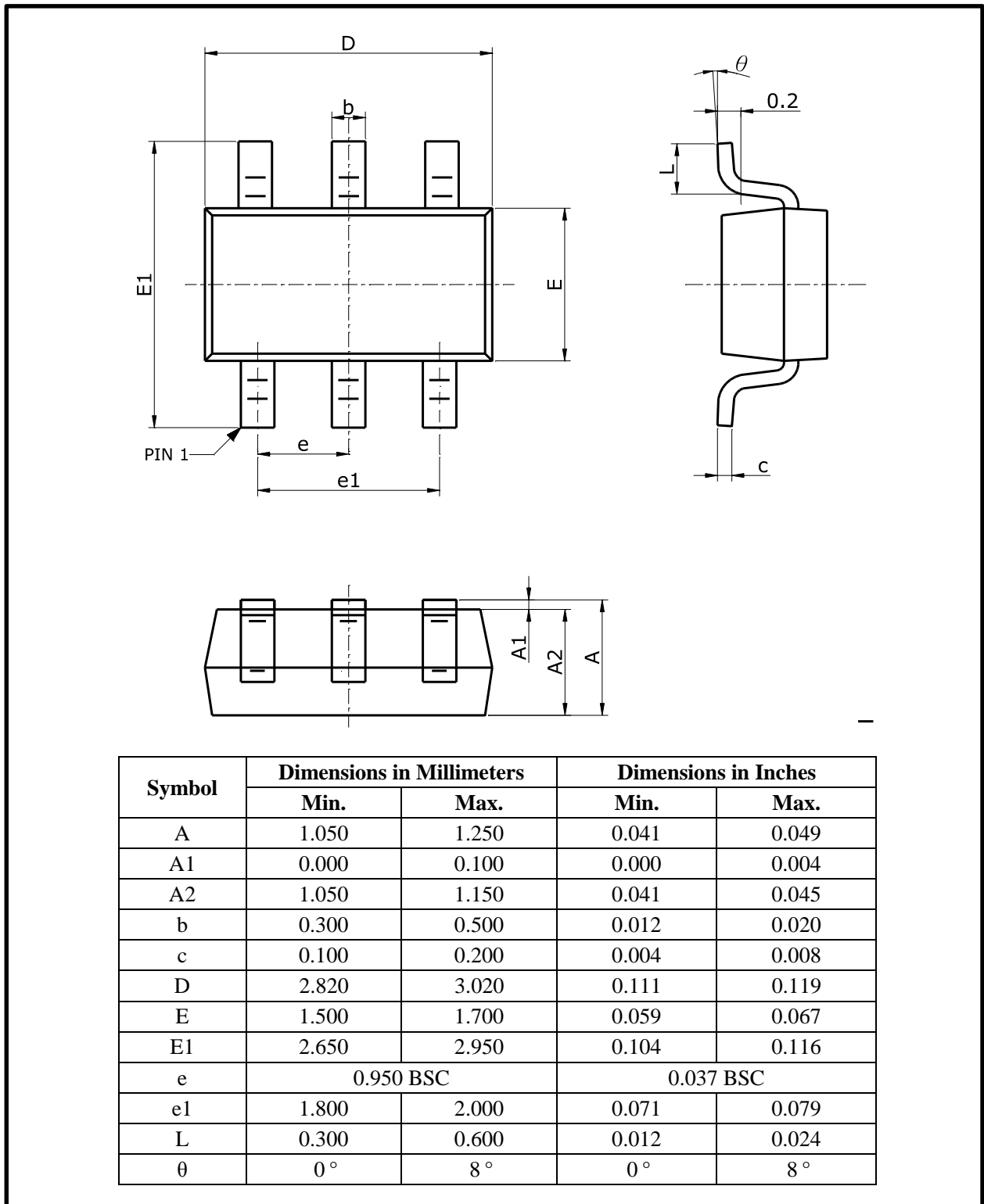


图 6. 效率 vs. 负载电流,
 $V_{OUT} = 18V$

封装信息

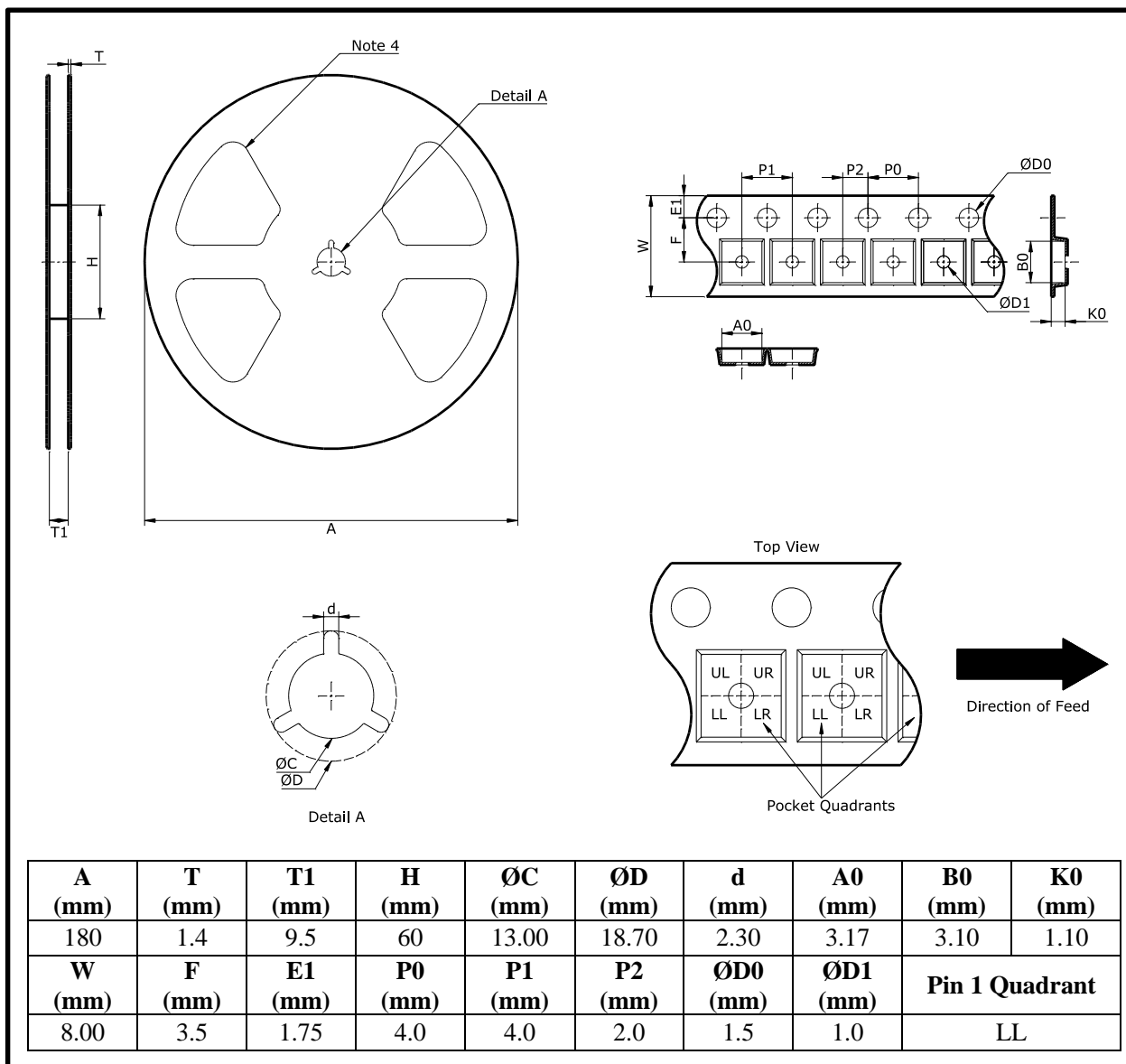
封装外形尺寸



备注:

1. 此制图可以不经通知进行调整;
2. 器件本体尺寸不含模具飞边。

编带和卷轴信息



备注:

1. 此制图可以不经通知进行调整;
2. 所有尺寸是毫米公制的标称值;
3. 此制图并非按严格比例, 且仅供参考。客户可联系芯朋销售代表获得更多细节;
4. 此处举例仅供参考。

重要声明

芯朋微电子股份有限公司保留更改规格的权利，恕不另行通知。芯朋微电子股份有限公司对任何将其产品用于特殊目的的行为不承担任何责任，芯朋微电子股份有限公司没有为用于特定目的产品提供使用和应用支持的义务。芯朋微电子股份有限公司不会转让其专利许可以及任何其他的相关许可权利。

X-ON Electronics

Largest Supplier of Electrical and Electronic Components

Click to view similar products for [Switching Controllers](#) category:

Click to view products by [Chipown](#) manufacturer:

Other Similar products are found below :

[NCP1218AD65R2G](#) [NCP1244BD065R2G](#) [NCP1336ADR2G](#) [NCP6153MNTWG](#) [NCP81101BMNTXG](#) [NCP81205MNTXG](#) [SJE6600](#)
[AZ7500BMTR-E1](#) [SG3845DM](#) [NCP1250BP65G](#) [NCP4204MNTXG](#) [NCP6132AMNR2G](#) [NCP81102MNTXG](#) [NCP81206MNTXG](#)
[NCP1240AD065R2G](#) [NCP1240FD065R2G](#) [NCP1361BABAYSNT1G](#) [NCP1230P100G](#) [NX2124CSTR](#) [SG2845M](#) [NCP1366BABAYDR2G](#)
[NCP81101MNTXG](#) [NCP81174NMNTXG](#) [NCP4308DMTTWG](#) [NCP4308AMTTWG](#) [NCP1366AABAYDR2G](#) [NCP1251FSN65T1G](#)
[NCP1246BLD065R2G](#) [MB39A136PFT-G-BND-ERE1](#) [NCP1256BSN100T1G](#) [LV5768V-A-TLM-E](#) [NCP1365BABCYDR2G](#)
[NCP1365AABCYDR2G](#) [NCP1246ALD065R2G](#) [AZ494AP-E1](#) [CR1510-10](#) [NCP4205MNTXG](#) [XRP6141ELTR-F](#) [RY8017](#) [LP6260SQVF](#)
[LP6298QVF](#) [ISL6121LIB](#) [ISL6225CA](#) [ISL6244HRZ](#) [ISL6268CAZ](#) [ISL6315IRZ](#) [ISL6420AIAZ-TK](#) [ISL6420AIRZ](#) [ISL6420IAZ](#)
[ISL6421ERZ](#)