

## 42V 2A CC/CV 降压转换器

### 概述

AP2962B 是一款宽输入范围，高效率 CC/CV 功能的降压芯片，既可以 CV（恒压）输出也可以 CC（恒流）输出。AP2962B 最高可在 230kHz 的开关频率下提供 2A 输出电流。

AP2962B 不需要使用高成本的精密电流采样电阻，非常适用于有精确恒流需求的电池和适配器应用场合。通过消除产生功耗的电流采样电阻，AP2962B 相比传统恒流开关稳压器拥有更高的转换效率。保护特性包括逐周期限流，热关断以及短路频率折回等功能。芯片提供 SOP8 封装，工作时仅需要非常少的外围器件。

### 应用

- 汽车充电器/适配器
- 可充电便携式设备
- 通用CC / CV供电

### 特性

- 承受42V 输入电压瞬间浪涌
- 36V 稳态工作
- 高达2A输出电流
- 输出电压可高达12V
- 230kHz 开关频率
- 高达91%的转换效率

### 典型应用电路

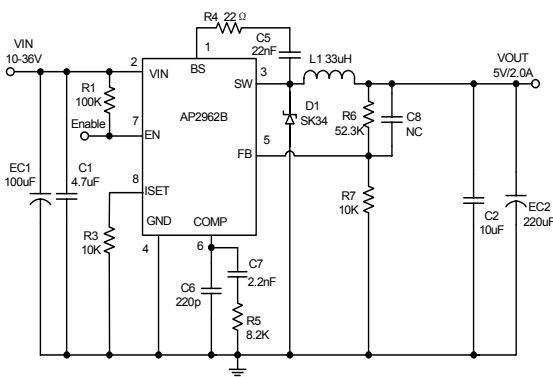


图 1 典型应用电路

- 稳定工作于低ESR瓷片电容应用以实现小型化设计
- 230kHz开关频率减少EMI 设计
- 无外置电流检测电阻的恒流控制可提高效率，降低成本
- 通过电阻可调限流从1.5A到3.5A
- 高达0.5V极佳的线电压补偿
- ±7.5% CC 恒流精度
- 2% 反馈电压精度
- 其他特性
  - 集成软启动
  - 热关断
  - 逐周期限流
- SOP8 封装

### 封装

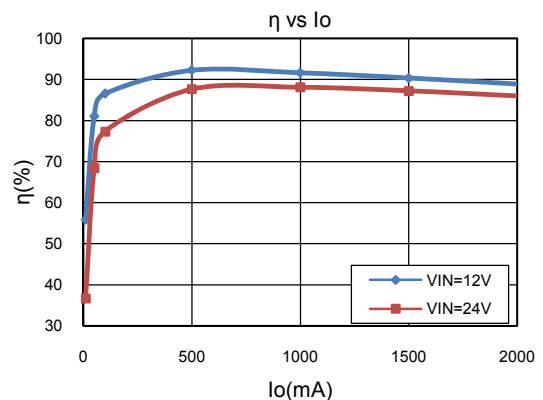
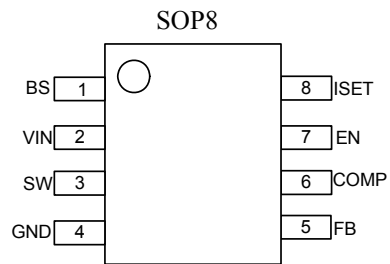


图 2 典型效率曲线

## 订货信息

订购代码	标记	封装
AP2962BSEER	AP2962B YYWWP <sup>1</sup>	SOP8

1.YYWW=日期代码  
P=封装厂

## 引脚描述

引脚序号	引脚名称	引脚功能
1	BS	上管栅极偏置引脚。提供MOSFET开关栅极驱动。 从 SW 到 BS 端连接一个 22nF 电容。
2	VIN	电源输入。接一个至少 10 $\mu$ F 的瓷片电容到 GND，尽可能的靠近 IC。
3	SW	功率开关输出接到外部电感。
4	GND	GND 引脚。连接此引脚到大面积的 PCB 铜箔以获得最佳散热面积。FB, COMP 以及 ISET 均参考此 GND 为信号返回点，单点连接到功率地可获得最佳抗干扰性能。
5	FB	反馈输入。反馈调节电压为 0.808V。在输出和 GND 之间连接电阻分压器来设置输出电压。
6	COMP	误差放大器输出。此引脚用做转换器补偿。
7	EN	使能输入。EN 通过 10 $\mu$ A 电流上拉到 5V，包含一个精确的 1.6V 逻辑阈值。驱动该引脚到逻辑高电平或悬空使 IC 开启。加一个逻辑低电平来关闭 IC 于此同时芯片进入关断模式。
8	ISET	输出电流设置引脚。从 ISET 到 GND 连接一个电阻来设置输出电流。

## 功能框图

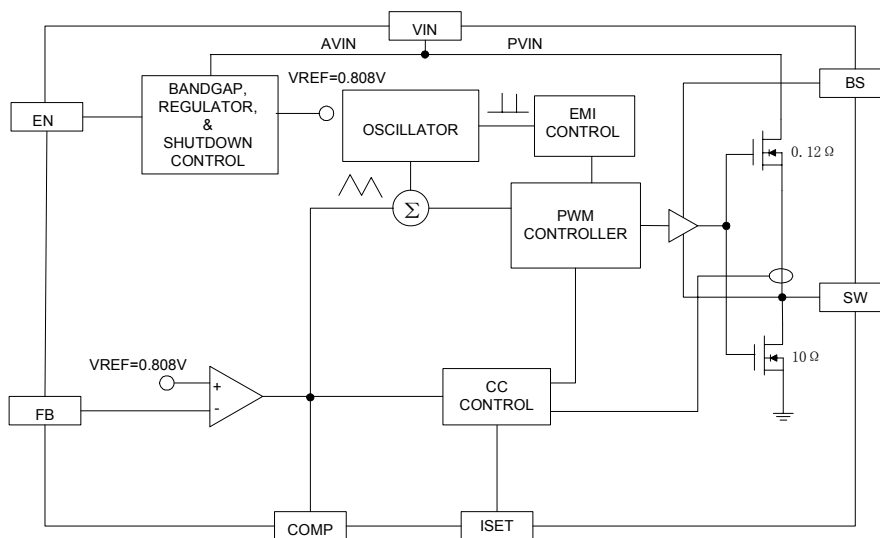


图3 功能框图

## 绝对最大额定值 <sup>(注1)</sup>

输入电压.....	-0.3V ~ 42V	工作结温.....	-40~160°C
SW 电压.....	-1V ~ V <sub>IN</sub> + 1V	存储温度.....	-55°C ~ 150°C
Boost 电压.....	V <sub>SW</sub> - 0.3V ~ V <sub>SW</sub> + 7V	工作温度.....	-40°C ~ 85°C
其他引脚电压.....	-0.3V ~ 6V	引脚温度(焊接, 10s) .....	300°C
环境热阻.....	90°C/W		

注1: 超过这些额定值可能损坏器件。

## 电气特性(V<sub>IN</sub> = 20V, T<sub>A</sub> = +25°C, 除非另有说明。)

参数	条件	最小值	典型值	最大值	单位
输入电压		10		36	V
输入电压浪涌				42	V
UVLO 开启电压	输入电压上升	6	7	8	V
UVLO 迟滞	输入电压下降		0.1		V
待机输入电流	V <sub>EN</sub> = 3V, V <sub>FB</sub> = 1V		2.5		mA
	V <sub>EN</sub> = 3V, V <sub>OUT</sub> = 5V, 无负载		3		mA
关断电流	V <sub>EN</sub> = 0V		10		uA
反馈电压		792	808	824	mV
内部软启动时间			3		ms
误差放大器跨导	V <sub>FB</sub> = V <sub>COMP</sub> = 0.8V, ΔI <sub>COMP</sub> = ± 10μA		500		μA/V
误差放大器直流增益			4000		V/V
开关频率	V <sub>FB</sub> = 0.808V		230		kHz
短路开关频率	V <sub>FB</sub> = 0V		50		kHz
最大占空比			98		%
最小导通时间			200		ns
COMP 极限电流跨导	V <sub>COMP</sub> = 1.2V		4		A/V
二级循环周期电流限制	V <sub>out</sub> =3.5V		4.5		A
斜坡补偿	Duty = D <sub>MAX</sub>		1.2		A
ISET 电压			0.98		V
室温下 ISET 到 IOUT 直流增益	I <sub>OUT</sub> / I <sub>SET</sub> , R <sub>ISET</sub> = 11.5kΩ		27500		A/A
恒流控制精度	R <sub>ISET</sub> = 22kΩ, V <sub>IN</sub> =14V, V <sub>OUT</sub> = 3.5V 开环测试		1250		mA
EN 关断电压	EN 引脚上升		1.2		V
EN 关断电压迟滞	EN 引脚下降		20		mV
EN 锁定电压	EN 引脚上升	1.47	1.6	1.73	V
EN 锁定电压迟滞	EN 引脚下降		125		mV
EN 内部上拉电流			10		uA
上管导通电阻			0.12		Ω
SW 关断漏电流	V <sub>EN</sub> = V <sub>SW</sub> = 0V		1	10	μA
热关断温度	温度上升		160		°C
热关断温度迟滞	温度下降		40		°C

## 功能描述

### CV/CC 环路调整

如功能框图所示，AP2962B是一个带CC/CV控制的峰值电流模PWM转换器，它的运行原理如下：

一个开关周期开始时，振荡器时钟输出上升沿使上功率管导通且下功率管关闭。从SW端来看电感被连接到VIN，电感电流斜线上升，能量储存于电磁场中，电感电流值通过电流取样放大器侦测并和三角波信号叠加。如果叠加结果大于COMP电压，PWM比较器输出变高。与此发生的同一时间（另一种情况是振荡器时钟输出变低时）上管关闭。

这时SW端电感电位变为比GND低一个二极管压降的负电压，这使得电感电流下降，磁场转换为输出电能。这个状态一直维持到下一个周期开始。BS脚泵升电压驱动上功率管，在下管导通时它的电压为 $V_{SW} + 5V$ 。COMP电压采样FB输入与内部0.808V基准间的误差，如果FB比基准低，COMP趋于变高来增加输出电流，直到ISET电阻设置的CC限流。而在这时IC将从电压模式输出转换到电流模式输出，即输出电压将随着负载的不断增加而慢慢下降。

振荡器通常以230kHz开关，但当FB电压小于0.6V，开关频率会下降到50kHz。

### 使能引脚

AP2962B 配置了一个 EN 输入引脚来实现打开、关闭 IC 功能。EN 脚内含一个精确的 1.6V 比较器（迟滞为 125mV）和一个大约为 10 $\mu$ A 的上拉电流源。这个比较器可以接到一个从 VIN 引出的电阻分压电路中，用来设置一个比 UVLO 电压高的开启电压。也可以接到 Vout 端的电阻分压电路，用来关闭充电应用中对深度放电电池的充电。或者被接到含有热敏电阻的分压器，提供一个温度相关的电源切断电路来做电池过温保护功能。在这种应用中，热敏电阻应该热耦合到电池组内。

如果将 EN 脚悬空，EN 脚被内部 10 $\mu$ A 的电流源上拉到大约 5V。EN 脚可以被高于 1.6V 的标准逻辑信号驱动控制，也可以被开漏输出驱动提供开关控制。

### 热关断

当芯片结温超过160 $^{\circ}$ C，AP2962B将禁止开关，直到温度下降40 $^{\circ}$ C 恢复工作。

## 应用信息

### 输出电压设置

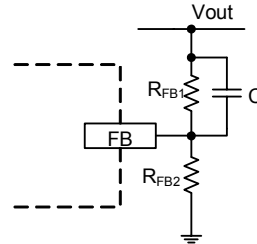


图4：输出电压设置

图4显示了输出电压的设置连接方式。可根据输出电压来选择两个适当比例的反馈电阻 $R_{FB1}$ 和 $R_{FB2}$ 。在 $R_{FB1}$ 上并联一个电容有助于系统的稳定。通常， $R_{FB2} \approx 10k\Omega$ ，通过以下方程确定 $R_{FB1}$ ：

$$R_{FB1} = R_{FB2} \left( \frac{V_{OUT}}{0.808V} - 1 \right)$$

### CC 电流设置

AP2962B恒流值通过ISET到GND的电阻来设置。CC输出电流与ISET引脚电流成近似的线性比例。ISET电压为0.98V，ISET到输出的电流增益为27500（27.5mA/1 $\mu$ A）。要为所需电流确定一个合适的电阻，请参照下图5。

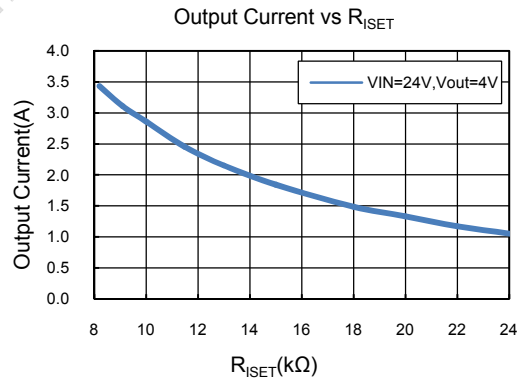


图5：ISET电阻对应输出CC电流曲线

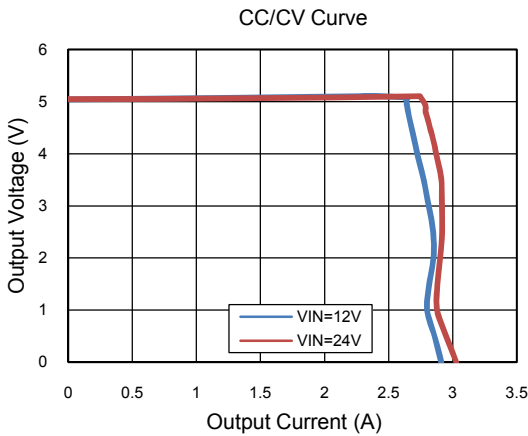


图6: CC/CV曲线 (R3=11.5k, R8=52.3k, R2=10k)

**电感选择**

电感维持一个持续的电流到负载端，电感上的纹波电流是取决于电感值的：

大感值减小电流峰-峰值。但是考虑到电感值会增加磁芯面积、导线串联电阻以及也会减小一定的电流带载能力，一般来说，电感值基于纹波电流的需求容限来选择，即按下式：

$$L = \frac{V_{OUT} \times (V_{IN} - V_{OUT})}{V_{IN} f_{SW} I_{LOADMAX} K_{RIPPLE}}$$

式中，VIN是输入电压，VOUT为输出电压，fsw为开关频率，ILOADMAX为最大负载电流，KRIPPLE为纹波系数。通常选择KRIPPLE = 30%使得纹波电流峰-峰值为最大负载的30%左右。

电感值确定后，电感电流峰-峰值可按下式计算：

$$I_{LPK-PK} = \frac{V_{OUT} \times (V_{IN} - V_{OUT})}{L \times V_{IN} \times f_{SW}}$$

峰值电感电流按下式计算：

$$I_{LPK} = I_{LOADMAX} + \frac{1}{2} I_{LPK-PK}$$

选择的电感不能在电流达到ILPK时饱和，最大输出电流可按下式计算：

$$I_{OUTMAX} = I_{LIM} - \frac{1}{2} I_{LPK-PK}$$

ILIM为内部限流典型值，如电气特性所示为4.5A。

**外部高压偏置二极管**

当系统有一路5V固定输入或电源适配器产生一个5V输出时，建议增加一个高压偏置二极管。这样可以提高芯片的效率。可以选择一些低成本的二极管例如IN4148 或BAT54。

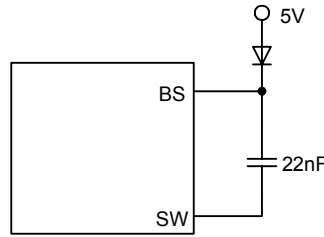


图7: 外部高压偏置二极管

也推荐在高占空比应用和高电压输出应用使用这个二极管。

**输入电容**

为了保证芯片足够低的输入纹波电压，须仔细选择输入电容。强烈推荐使用低ESR电容。因为在这个电容上流过的电流变化很大，它的ESR同样会影响到转换效率。

输入电容须大于10μF。瓷片电容是首选，如果是钽电容和电解电容需考虑电容选型中额定RMS纹波电流比芯片工作在VOUT/VIN=50%时的RMS纹波电流要大(即大于输出电流的50%)。输入电容要尽可能的紧靠IC的IN脚和 GND脚，走线也要尽可能的短。在使用钽电容和电解电容时，如果紧挨IC并联了一个10μF 瓷片电容，钽电容或电解电容可放置的远一些。

**输出电容**

输出电容也需要用低 ESR电容来保持低输出纹波电压。输出纹波电压可按下式计算：

$$V_{RIPPLE} = I_{OUTMAX} K_{RIPPLE} R_{ESR} + \frac{V_{IN}}{28 \times f_{SW}^2 LC_{OUT}}$$

式中，IOUTMAX 是最大输出电流，KRIPPLE 为纹波系数，RESR为输出电容的ESR值，fsw 是开关频率，L 是电感值，COUT为输出电容值。在使用瓷片电容输出时，RESR 非常小几乎不产生纹波，因此，瓷片电容的容值可相对低一些。在使用钽电容或电解电容时，RESR与纹波电流的乘积影响纹波电压，这时就要选择足够低ESR值的电容。对瓷片输出电容来说一般选择22μF，对钽电容或电解电容来说选择小于50mΩ ESR的电容。

**整流二极管**

选择肖特基二极管作为上管关闭时的续流管。选择的肖特基二极管的额定电流需大于最大输出电流，反向耐压要大于输入电压。

稳定性和补偿

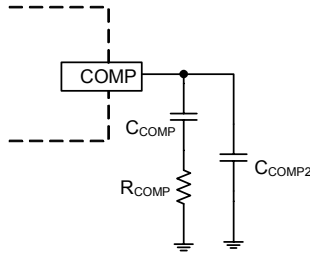


图8：外部补偿

C<sub>COMP2</sub> 只能使用高 ESR 输出电容。IC 的反馈环路由 COMP 脚上的元件来稳定，如图8所示。

系统的DC环路增益由下式计算：

$$A_{VDC} = \frac{0.808V}{I_{OUT}} A_{VEA} G_{COMP}$$

主极点P1由C<sub>COMP</sub>而来：

$$f_{P1} = \frac{G_{EA}}{2\pi A_{VEA} C_{COMP}}$$

次极点P2是输出极点：

$$f_{P2} = \frac{I_{OUT}}{2\pi V_{OUT} C_{OUT}}$$

第一个零点Z1由R<sub>COMP</sub>和C<sub>COMP</sub>而来：

$$f_{Z1} = \frac{1}{2\pi R_{COMP} C_{COMP}}$$

最后，第三个极点由R<sub>COMP</sub>和C<sub>COMP2</sub>而来(如果使用了C<sub>COMP2</sub>)：

$$f_{P3} = \frac{1}{2\pi R_{COMP} C_{COMP2}}$$

补偿过程可用以下步骤：

第一步：设置穿越频率为1/10的开关频率来确定R<sub>COMP</sub>：

$$R_{COMP} = \frac{2\pi V_{OUT} C_{OUT} f_{SW}}{10 G_{EA} G_{COMP} \times 0.808V}$$

$$= 5.12 \times 10^7 V_{OUT} C_{OUT} \quad (\Omega)$$

第二步：设置补偿零点f<sub>Z1</sub>为1/4的穿越频率。如果R<sub>COMP</sub>小于15kΩ，C<sub>COMP</sub>可按下式计算：

$$C_{COMP} = \frac{2.83 \times 10^5}{R_{COMP}} \quad (F)$$

如果R<sub>COMP</sub>限定为15kΩ，实际的穿越频率为6.58 / (V<sub>OUT</sub>C<sub>OUT</sub>)，因此：

$$C_{COMP} = 6.45 \times 10^{-6} V_{OUT} C_{OUT} \quad (F)$$

第三步：输出电容的ESR足够大而在4倍穿越频率以下产生一个零点，需要外加一个补偿C<sub>COMP2</sub>电容。使用C<sub>COMP2</sub>的条件是：

$$R_{ESRCOUT} \geq \left( \text{Min} \frac{1.77 \times 10^{-6}}{C_{OUT}}, 0.006 \times V_{OUT} \right) (\Omega)$$

C<sub>COMP2</sub>为：

$$C_{COMP2} = \frac{C_{OUT} R_{ESRCOUT}}{R_{COMP}}$$

虽然在输出电容ESR足够低时C<sub>COMP2</sub>不是必要的，但使用一个小容量的C<sub>COMP2</sub>例如100pF，可以防止PCB寄生参数的影响而提高系统稳定性。

表1展示了一些基于以上补偿方法的计算值。

表1：不同输出电压和输出电容的典型补偿参数

V <sub>out</sub>	C <sub>out</sub>	R <sub>COMP</sub>	C <sub>COMP</sub>	C <sub>COMP2</sub> <sup>①</sup>
2.5V	47uF Ceramic CAP	5.6KΩ	2.2nF	None
3.3V	47uF Ceramic CAP	6.2KΩ	2.2nF	None
5.0V	47uF Ceramic CAP	12KΩ	2.2nF	None
2.5V	220uF/10V/30mΩ	20KΩ	2.2nF	47pF
3.3V	220uF/10V/30mΩ	20KΩ	2.2nF	47pF
5.0V	220uF/10V/30mΩ	20KΩ	2.2nF	47pF

C<sub>COMP2</sub> 在高ESR输出电容时使用。

C<sub>COMP2</sub> ≤ 47pF为推荐值。

CC 环路稳定

恒流控制环路从1500mA-3000mA输出范围采用内部补偿，无需外加补偿元件来稳定CC电流。

输出线阻补偿

为了补偿充电器输出线上的线损，AP2962B 集成了一个简单、用户可编程的线电压补偿功能，此功能通过FB脚的电阻来实现。用户可使用图9中展示的曲线来选择合适的电阻值连接到FB。其中R<sub>FB1</sub>为的分压电阻中位于FB与V<sub>out</sub>间的电阻，在改变R<sub>FB1</sub>同时需要调整补偿，如图10所示，可以增加一个电容并联在R<sub>FB1</sub>两端或加大COMP脚补偿电容以提高系统稳定性。

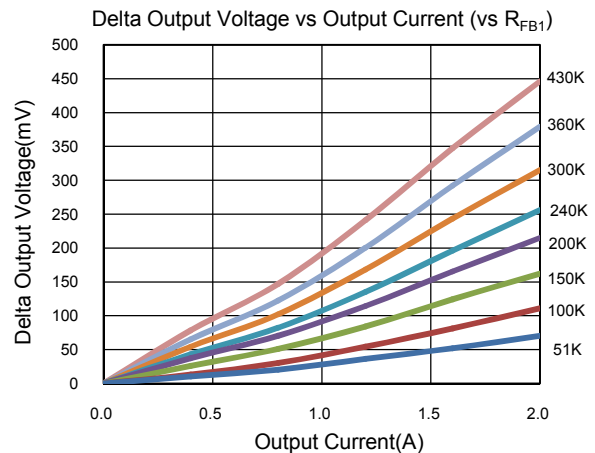


图9：不同R<sub>FB1</sub>电阻值对应线补曲线

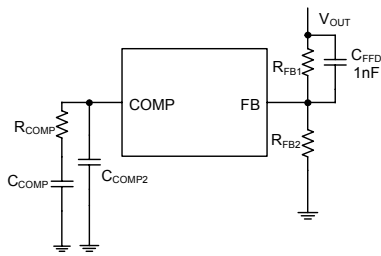


图10:  $R_{FB1}$  补偿

## PCB推荐布局

为了保证IC理想的性能，请按下列内容检查PCB布局：

- 1) 排列好功率器件以减小AC回路面积，包括CIN，VIN脚，SW脚以及肖特基二极管
- 2) 尽可能的将去耦瓷片电容CIN紧挨IN脚和功率地GND（增加通孔或以最宽，最短的路径返回）。
- 3) FB，COMP和ISET的信号GND返回点以单点连接到功率地可获得最佳抗干扰性能。
- 4) 使用铜箔铺功率地可获得最佳的散热和抗干扰性能。
- 5) 紧挨FB脚放置反馈电阻。

6) 以最短的走线连接 BS-C<sub>BS</sub>-SW回路。

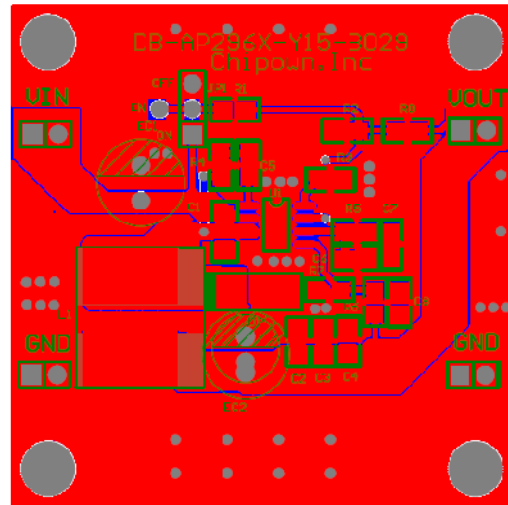
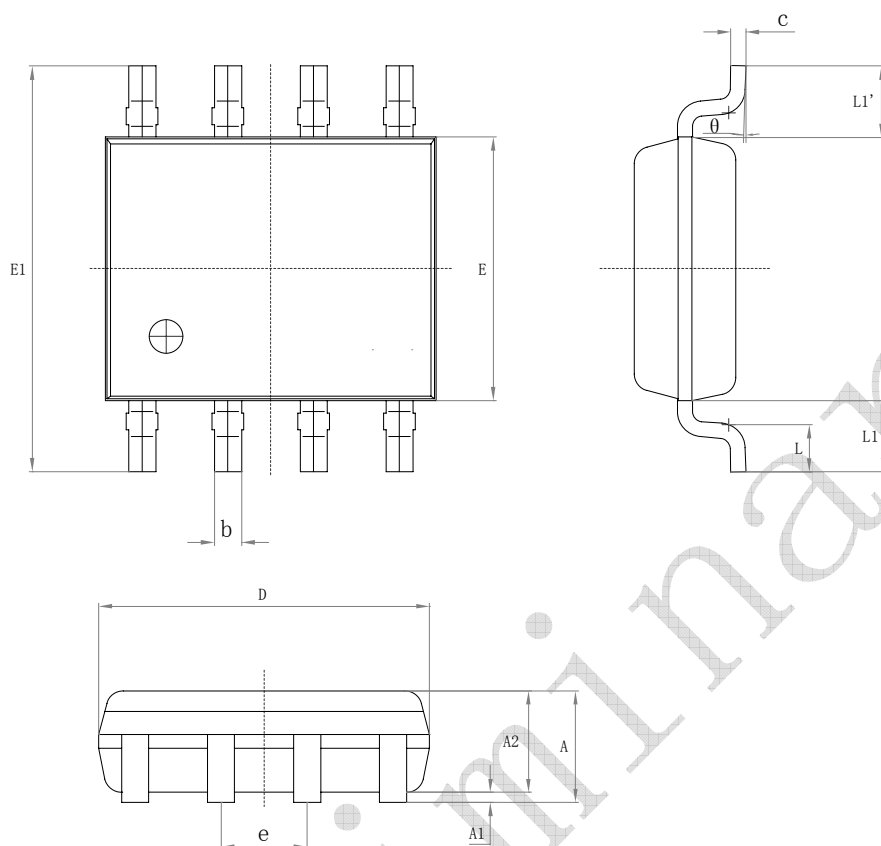


图11: PCB布局举例

## 封装信息 SOP8



Symbol	Dimensions In Millimeters		Dimensions In Inches	
	Min	Max	Min	Max
A	1.400	1.700	0.055	0.067
A1	0.050	0.150	0.002	0.006
A2	1.350	1.550	0.053	0.061
b	0.375	0.425	0.015	0.017
c	0.170	0.250	0.007	0.010
D	4.700	5.100	0.185	0.200
E	3.875	3.925	0.153	0.155
E1	5.800	6.200	0.228	0.244
e	1.270(BSC)		0.050(BSC)	
L	0.615	0.765	0.024	0.030
L1	1.04REF		0.041REF	
L1-L1'	---	0.12	---	0.005
theta	0°	8°	0°	8°



## 重要声明

芯朋微电子股份有限公司保留更改规格的权利，恕不另行通知。芯朋微电子股份有限公司对任何将其产品用于特殊目的的行为不承担任何责任，芯朋微电子股份有限公司没有为用于特定目的的产品提供使用和应用支持的义务。芯朋微电子股份有限公司不会转让其专利许可以及任何其他的相关许可权利。

Preliminary

## X-ON Electronics

Largest Supplier of Electrical and Electronic Components

*Click to view similar products for [Isolated DC/DC Converters](#) category:*

*Click to view products by [Chipown](#) manufacturer:*

Other Similar products are found below :

[FMD15.24G](#) [PSL486-7LR](#) [Q48T30020-NBB0](#) [18362](#) [JAHW100Y1](#) [SPB05C-12](#) [SQ24S15033-PS0S](#) [18952](#) [19-130041](#) [CE-1003](#) [CE-1004](#)  
[RDS180245](#) [MAU228](#) [J80-0041NL](#) [DFC15U48D15](#) [XGS-1205](#) [NCT1000N040R050B](#) [SPB05B-15](#) [SPB05C-15](#) [L-DA20](#) [DCG40-5G](#)  
[QME48T40033-PGB0](#) [AK1601-9RT](#) [DPA423R](#) [VI-R5022-EXWW](#) [PSC128-7iR](#) [RPS8-350ATX-XE](#) [DAS1004812](#) [PQA30-D24-S24-DH](#) [vi-](#)  
[m13-cw-03](#) [VI-LN2-EW](#) [VI-PJW01-CZY](#) [CK2540-9ERT](#) [AK-1615-7R](#) [700DNC40-CON-KIT-8G](#) [350DNC40-CON-KIT-9G](#) [088-101348-G](#)  
[VI-L52-EW](#) [VI-L53-CV](#) [PQA30-D48-S12-TH](#) [VI-L50-IY](#) [VI-LC63-EV](#) [AM2D-051212DZ](#) [24IBX15-50-0ZG](#) [HZZ01204-G](#) [SPU02L-09](#)  
[SPU02M-09](#) [SPU02N-09](#) [UNO-PS/350-900DC/24DC/60W](#) [QUINT4-BUFFER/24DC/20](#)