

具有热调节功能的独立线性锂电池充电器

概述

AP5054B 是一个完整的单片锂离子电池恒流/恒压线性电源管理芯片,其 SOT 封装和极少的外围元件非常适合应用于便携式产品,而且 AP5054B 专门设计适用于 USB 的供电规格。基于内部 MOSFET 结构,不需要外部感应电阻和隔离二极管,当外部环境温度过高或在大功率工作时,热反馈可以调节充电电流以降低芯片温度。充电电压被固定在 4.2V,充电电流可通过外部电阻设置。当充电电流在达到最终浮充电压之后降至设定值 1/10 时,AP5054B 将自动终止充电循环。

当输入端(适配器或USB电源)拔掉后,AP5054B 自动进入低电流状态,电池漏电流将降到0.5 μ A以下。AP5054B还可被设置于停止工作状态,使电源电流降到25 μ A。

其余特性包括:充电电流监测,欠压锁闭,自动再充电和状态引脚以显示充电结束。

应用

- 手机、PDA、MP3、MP4
- 充电器
- 蓝牙、GPS导航仪

典型应用电路图

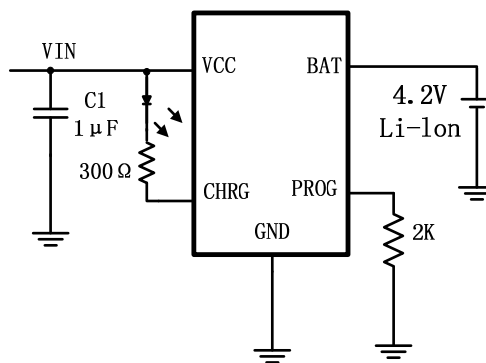
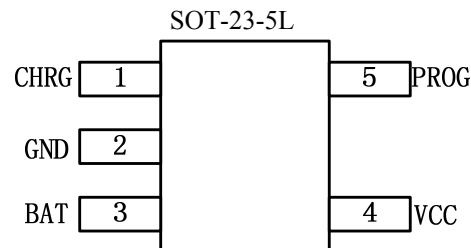


图1 典型应用电路

特性

- 可编程充电电流,可达 750mA
- 不需外接 MOSFET, 传感电阻和隔离二极管
- 用于单节锂离子电池、采用 SOT封装的完整线性充电器
- 恒流/恒压充电和热度调节功能使得充电过程高效管理,而无过热危险
- 直接从 USB 接口管理单节锂离子电池充电
- 预设充电电压 4.2V
- 充电电流输出监控
- 自动重新充电
- 充电状态指示
- 1/10 充电电流终止充电
- 停止工作状态电流25 μ A
- 2.9V涓流充电阈值电压
- 软启动限制浪涌电流
- 5脚 SOT-23 封装形式

封装



引脚描述

引脚序号	引脚名称	引脚功能
1	CHRG	开漏输出充电指示端。
2	GND	电源地。
3	BAT	电池连接端。
4	VCC	输入电压正输入端。
5	PROG	充电电流设置、监测和关断脚。

功能框图

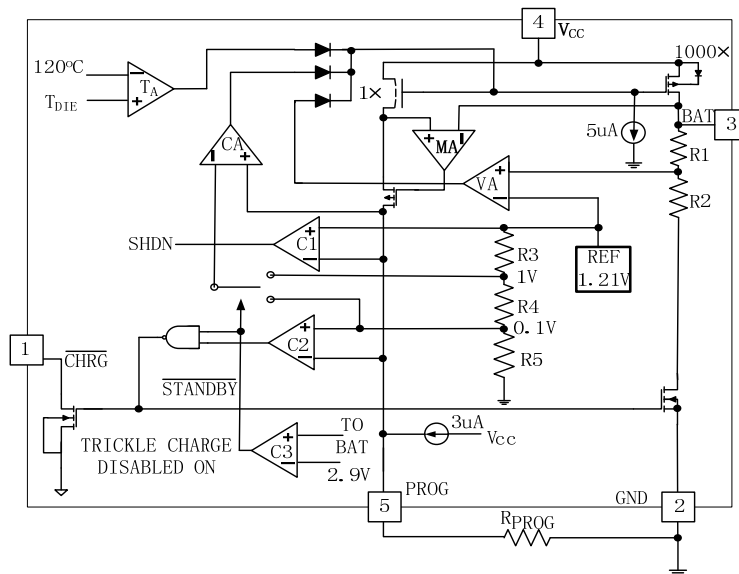


图 2 功能框图

绝对最大额定值

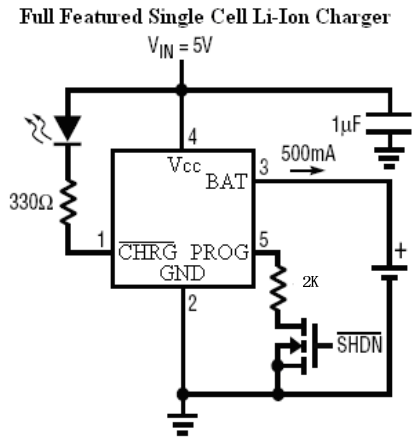
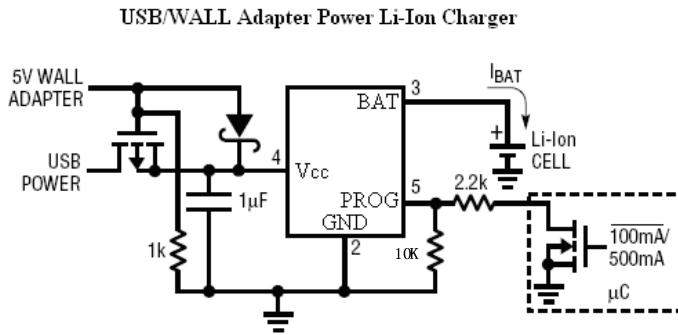
参数	符号	最大额定值	单位
输入电源电压	V_{cc}	$V_{SS}-0.3 \sim V_{SS}+7$	V
PROG 端电压	V_{prog}	$V_{SS}-0.3 \sim V_{cc}+0.3$	
BAT 端电压	V_{bat}	$V_{SS}-0.3 \sim 7$	
CHAG 端电压	V_{chrg}	$V_{SS}-0.3 \sim V_{SS}+7$	
BAT 端电流	I_{bat}	750	mA
PROG 端电流	I_{prog}	750	uA
工作环境温度	T_{opa}	$-40 \sim +85$	°C
储存温度	T_{str}	$-65 \sim +125$	
引脚温度 (焊接, 10s)		260	

注：绝对最大额定值的额定值代表该产品在不受到损伤的条件下可承受的最大额度。因此，这些值在任何条件下都不能超过。

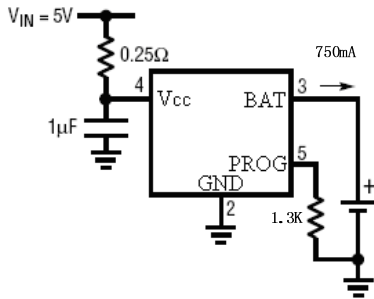
电气特性

参数	符号	条件	最小值	典型值	最大值	单位
输入电源电压	Vcc		4.25		6.5	V
输入电源电流	Icc	充电模式, R _{PROG} =10K		350	2000	uA
		待机模式		150	500	uA
		停机模式(R _{PROG} 未连接, Vcc<Vbat or Vcc<Vuv)		30	50	uA
稳定输出（浮充）电压	Vfloat	0°C ≤ T _A ≤ 85°C, I _{BAT} = 40mA	4.177		4.263	V
BAT引脚电流	Ibat	R _{PROG} =10k, 电流模式	85	100	110	mA
		R _{PROG} =2k, 电流模式	465	500	530	mA
		待机模式, Vbat=4.2V	0	-2.5	-6	uA
		关断模式		-1	-2.5	uA
		睡眠模式, Vcc=0V		-0.05	-0.5	uA
涓流充电电流	Itrkl	Vbat<Vtrkl, Rprog=2k	20	45	70	mA
涓流充电阈值电压	Vtrkl	R _{PROG} =10K, Vbat 上升	2.78	2.9	3.0	V
涓流电压迟滞电压	Vtrhys	R _{PROG} =10k	55	80	200	mV
VCC欠压锁定阈值	Vuv	Vcc 从低到高	3.65	3.8	3.9	V
VCC欠压闭锁滞后	Vuvhys		80	200	300	mV
手动关断阈值电压	Vmsd	PROG 上升	1.15	1.25	1.30	V
		PROG 下降	0.9	1.0	1.2	V
VCC -VBAT锁定阈值电压	Vasd	Vcc 从低到高	50	100	140	mV
		Vcc 从高到低	5	40	50	mV
C/10终止电流阈值	Iterm	R _{PROG} =10k	0.055	0.06	0.09	mA/mA
		R _{PROG} =2k	0.08	0.10	0.11	mA/mA
PROG端电压	Vprog	R _{PROG} =10k, 电流模式	0.93	1.0	1.07	V
CHRG引脚输出低电压	Vchrg	Ichrg=5mA		0.68	0.8	V
电池再充电阈值电压	ΔVrecg	V _{FLOAT} - V _{RECHRG}	50	200	250	mV

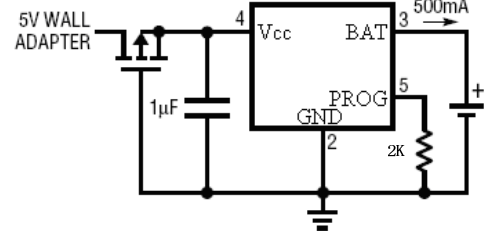
典型电路



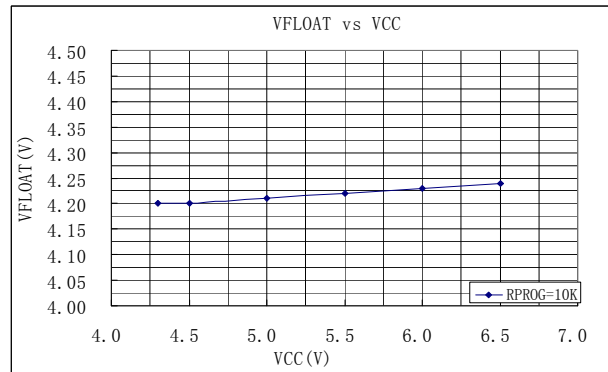
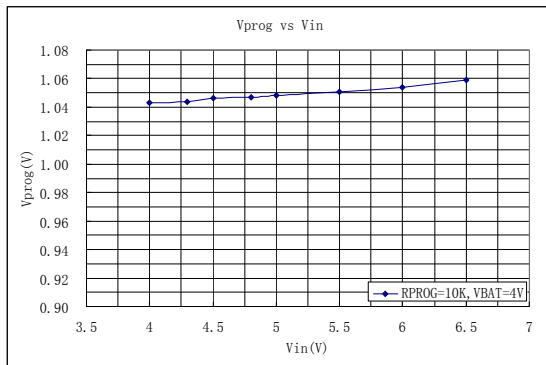
800mA Li-Ion Charger with External Power Dissipation

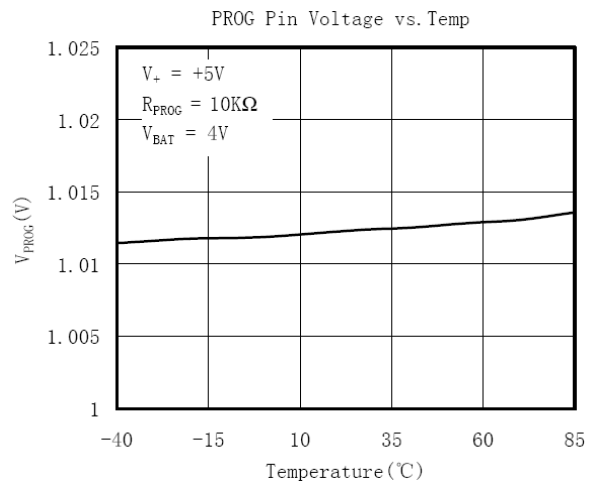
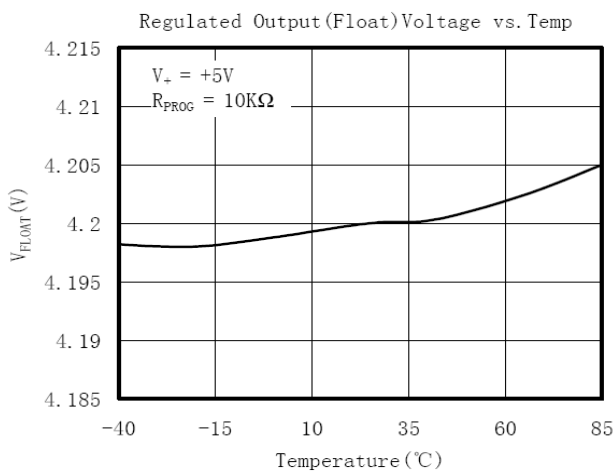
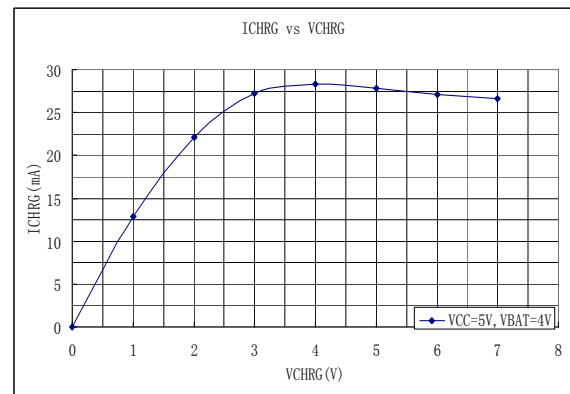
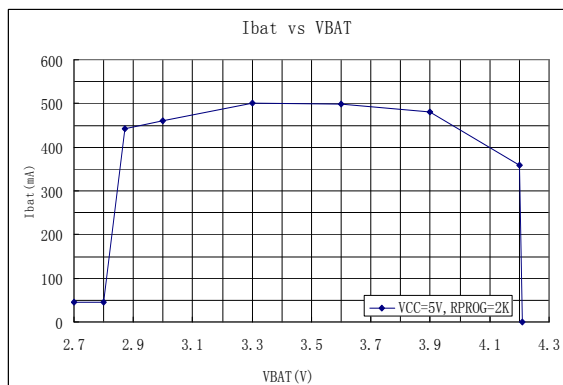
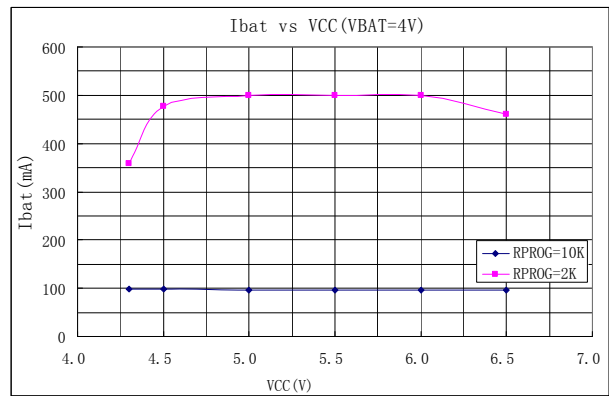
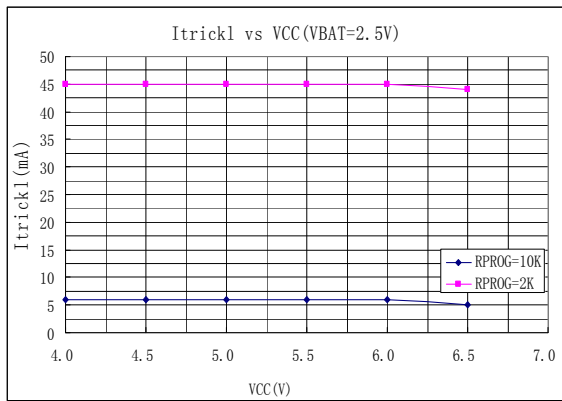


Basic Li-Ion Charger With Reverse Polarity Input Protection

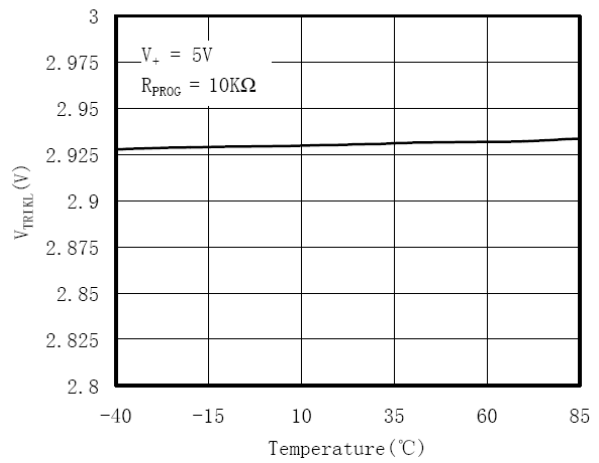


典型性能特征

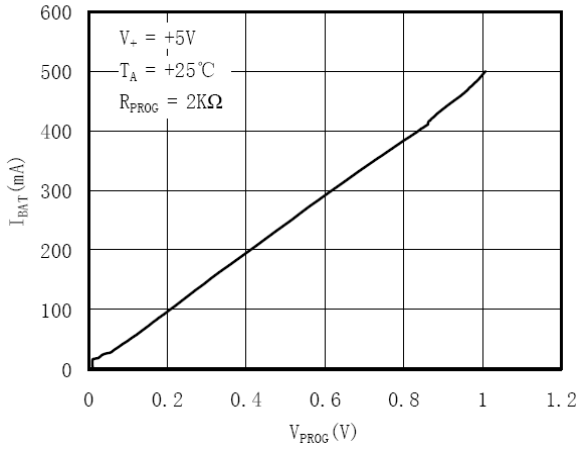




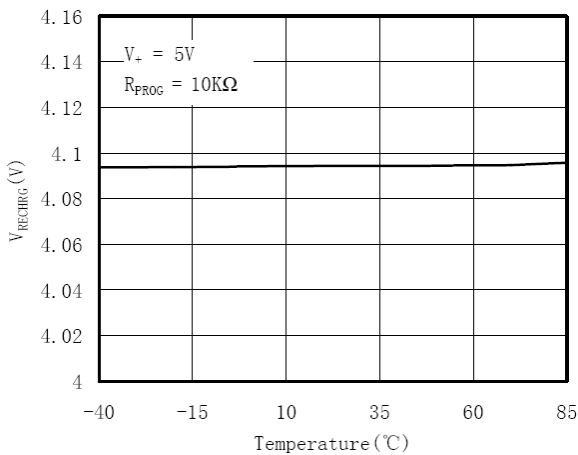
Trickle Charge Threshold vs. Temperature



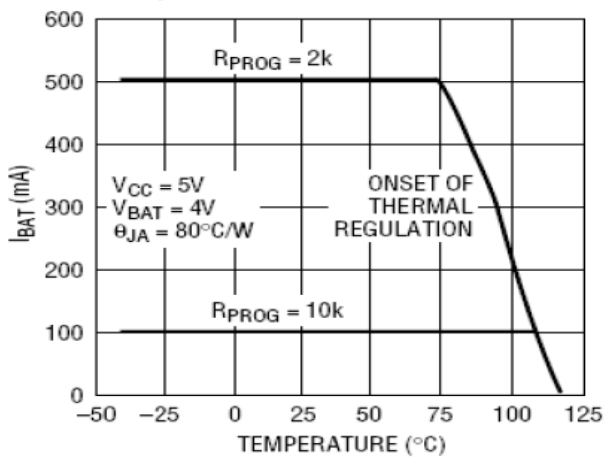
Charge Current vs. PROG Pin Voltage



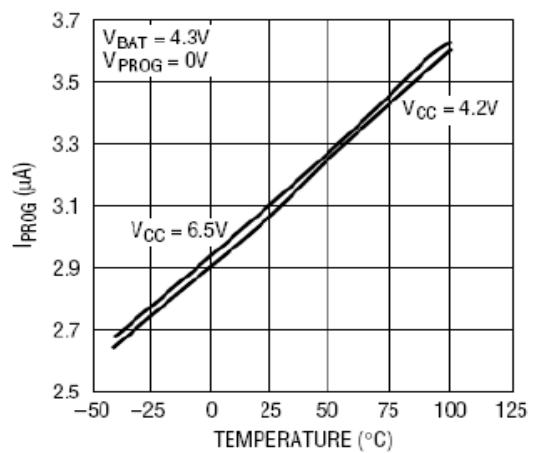
Recharge Voltage Threshold vs. Temperature



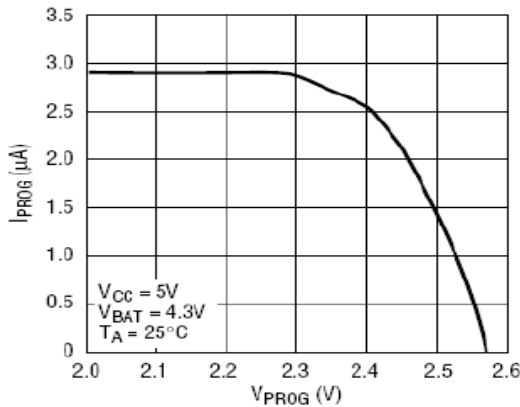
Charge Current vs Ambient Temperature



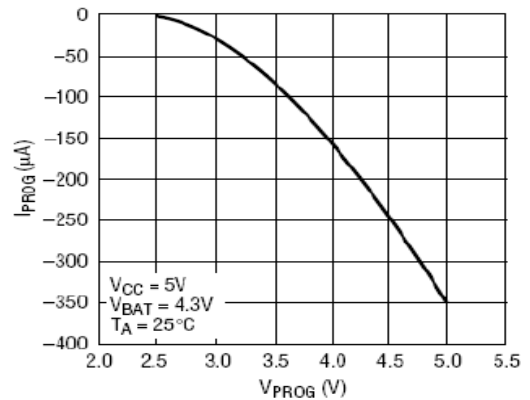
PROG Pin Pull-Up Current vs Temperature and Supply Voltage



PROG Pin Current vs PROG Pin Voltage (Pull-Up Current)



PROG Pin Current vs PROG Pin Voltage (Clamp Current)



订货信息

订购代码	标记	封装
AP5054BES5	k1XY ¹	SOT23-5L

1. XY=日期代码

引脚功能

CHRG (引脚1): 漏极开路输出的充电状态指示端。当电池充电时, CHRG引脚通过内部N沟道MOSFET被拉低, 表示充电正在进行。当AP5054B充电周期完成或进入欠压锁定状态, CHRG处于高阻态。

GND (引脚2): 电源地。

BAT (引脚3): 电池连接端。提供给电池充电电流和调节最终浮充电压至4.2V。通过内部精度电阻分压器从这个引脚设置浮充电压, 在关断模式下断开。

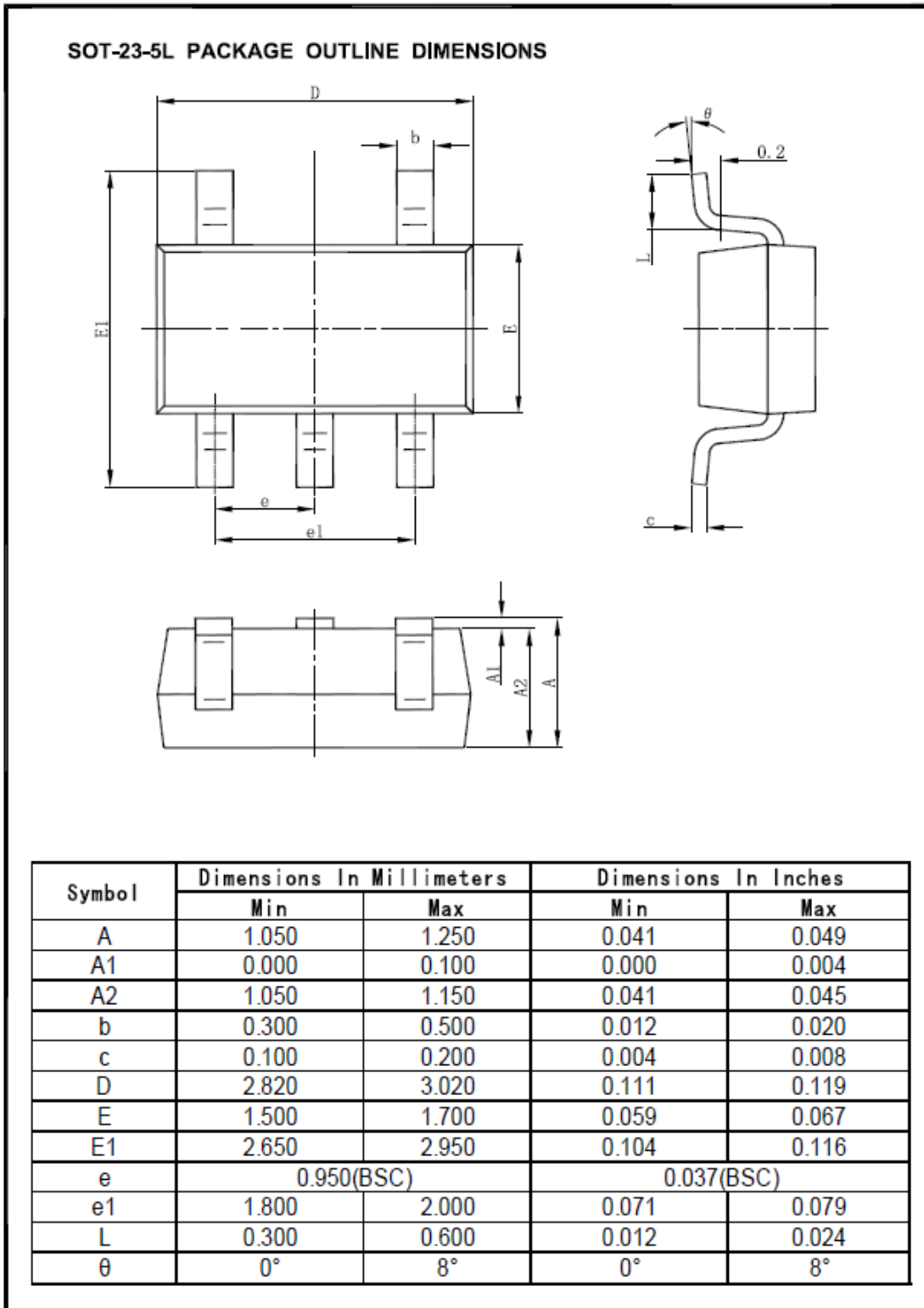
VCC (引脚4): 输入电压正输入端。提供充电器电源, VCC范围是4.25V至6.5V, 应接一个至少1uF的电容器。当电源电压VCC与BAT引脚电压差小于30mV, AP5054B进入关断模式, IBAT低于2uA。

PROG (引脚5): 充电电流设置、监测和关断脚。从 PROG 管脚连接一个1%精度外部电阻到地端可以对充电电流进行设置。在预充电阶段, 此管脚的电压被调制在0.1V; 在恒流充电阶段, 此管脚的电压被固定在1V。在充电状态的所有模式下, 测量该管脚的电压都可以根据下面的公式来估算充电电流:

$$IBAT = (V_{PROG}/R_{PROG}) \cdot 1000$$

PROG 引脚也可以用来关断充电。断开到地的编程电阻就会允许一个内部的 3uA 电流将 PROG 引脚电压拉高。当它到达关断阈值电压 1.21V 时, 充电器进入关断模式, 充电停止且输入电流降至 25uA。这个引脚还被钳位在大约 2.4V。用超过钳位的电压驱动这个引脚会使拉电流高达 1.5mA。重新连接 R_{PROG} 到地将使充电器返回正常工作模式。

封装信息



重要声明

芯朋微电子股份有限公司保留更改规格的权利，恕不另行通知。芯朋微电子股份有限公司对任何将其产品用于特殊目的的行为不承担任何责任，芯朋微电子股份有限公司没有为用于特定目的的产品提供使用和应用支持的义务。芯朋微电子股份有限公司不会转让其专利许可以及任何其他的相关许可权利。

X-ON Electronics

Largest Supplier of Electrical and Electronic Components

Click to view similar products for [Battery Management](#) category:

Click to view products by [Chipown](#) manufacturer:

Other Similar products are found below :

[VN5R003HTR-E](#) [NCP1855FCCT1G](#) [FAN54063UCX](#) [NCP367DPMUEBTBG](#) [LC05132C01NMTTTG](#) [ISL78714ANZ](#) [CM1104-EH](#)
[CM1104-DBB](#) [CM1104-MBB](#) [XC6801A421MR-G](#) [ISL95521BHRZ](#) [ISL95521BIRZ](#) [MP2639AGR-P](#) [S-82D1AAE-A8T2U7](#) [S-82D1AAA-](#)
[A8T2U7](#) [S-8224ABA-I8T1U](#) [MC33772CTA1AE](#) [MC33772CTC0AE](#) [BQ28Z610DRZR-R1](#) [MCP73832-4ADI/MC](#) [MCP73832T-2DCIMC](#)
[MCP73833T-AMIMF](#) [MCP73833T-AMI/UN](#) [MCP73838-NVI/MF](#) [MCP73213-A6BI/MF](#) [MCP73831-2ACI/MC](#) [MCP73831T-2ATIMC](#)
[MCP73832-2ACI/MC](#) [MCP73832T-3ACIMC](#) [MCP73833T-FCI/MF](#) [MCP73853-IML](#) [BQ25895RTWR](#) [BQ29704DSER](#) [BQ78Z100DRZR](#)
[ISL78610ANZ](#) [FAN5403UCX](#) [NCP367DPMUECTBG](#) [FAN54015BUCX](#) [MAX8934BETI+](#) [BQ24311DSGR](#) [BQ25100HYFPR](#)
[BQ29707DSER](#) [MAX17048G+T10](#) [BQ24130RHRLR](#) [BQ25120AYFPR](#) [BQ29703DSER](#) [BQ771807DPJR](#) [BQ25120AYFPT](#)
[MAX17055ETB+T](#) [MAX17710GB+T](#)