

具有热调节功能的独立线性锂电池充电器

概述

AP5054B 是一个完整的单片锂离子电池恒流/恒压线性电源管理芯片,其 SOT 封装和极少的外围元件非常适合应用于便携式产品,而且 AP5054B 专门设计适用于 USB 的供电规格。基于内部 MOSFET 结构,不需要外部感应电阻和隔离二极管,当外部环境温度过高或在大功率工作时,热反馈可以调节充电电流以降低芯片温度。充电电压被固定在 4.2V, AP5054BES5C 可通过外部电阻设置充电电流,由于 AP5054BTBER 有 3.3K 内置电阻, PROG 悬空时,充电电流默认为 300mA,如果需要更大充电电流,可以再外接一个电阻。当充电电流在达到最终浮充电压之后降至设定值 1/10 时, AP5054B 将自动终止充电循环。

当输入端(适配器或USB电源)拔掉后, AP5054B 自动进入低电流状态, 电池漏电流将降到0.5 μ A以下。AP5054B还可被设置于停止工作状态,使电源电流降到25 μ A。

其余特性包括: 充电电流监测, 欠压锁闭, 自动再充电和状态引脚以显示充电结束。

应用

- 手机、PDA、MP3、MP4
- 充电器
- 蓝牙、GPS导航仪

典型应用电路图

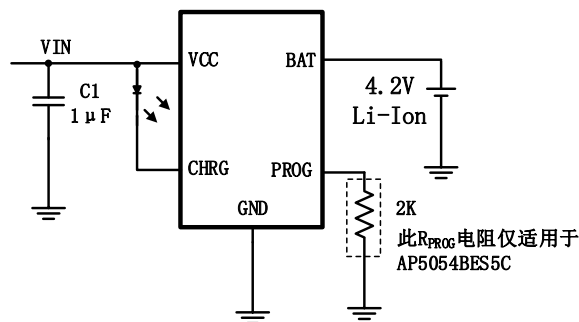
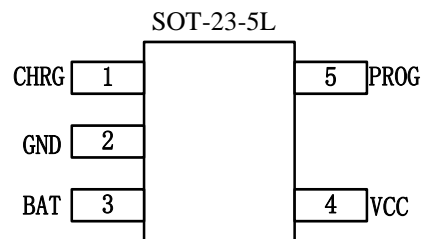


图1 典型应用电路

特性

- 可编程充电电流可达 750mA
- AP5054BES5C: PROG脚必须外接电阻到地来设置充电电流。
- AP5054BTBER: 芯片内置3.3K电阻, PROG脚悬空时,默认充电电流300mA。如果需要更大充电电流,可以再外接一个电阻。
- CHRG 脚内置 1K 电阻, 可省略 LED 限流电阻
- 不需外接 MOSFET, 传感电阻和隔离二极管
- 用于单节锂离子电池、采用 SOT封装的完整线性充电器
- 恒流/恒压充电和热度调节功能使得充电过程高效管理,而无过热危险,拥有 OVP 保护
- 预设充电电压 4.2V
- 自动重新充电
- 充电状态指示
- 1/10 充电电流终止充电
- 停止工作状态电流25 μ A
- 2.9V涓流充电阈值电压
- 软启动限制浪涌电流
- 5脚 SOT-23 封装形式

封装



引脚描述

引脚序号	引脚名称	引脚功能
1	CHRG	开漏输出充电指示端。
2	GND	电源地。
3	BAT	电池连接端。
4	VCC	输入电压正输入端。
5	PROG	充电电流设置、监测和关断脚。 AP5054BES5C: 连接一个外部电阻到地设置充电电流。 AP5054BTBER: 内置 3.3K 电阻, 此脚悬空时, 默认充电电流 300mA, 如果需要更大充电电流, 可以再外接一个电阻。

功能框图

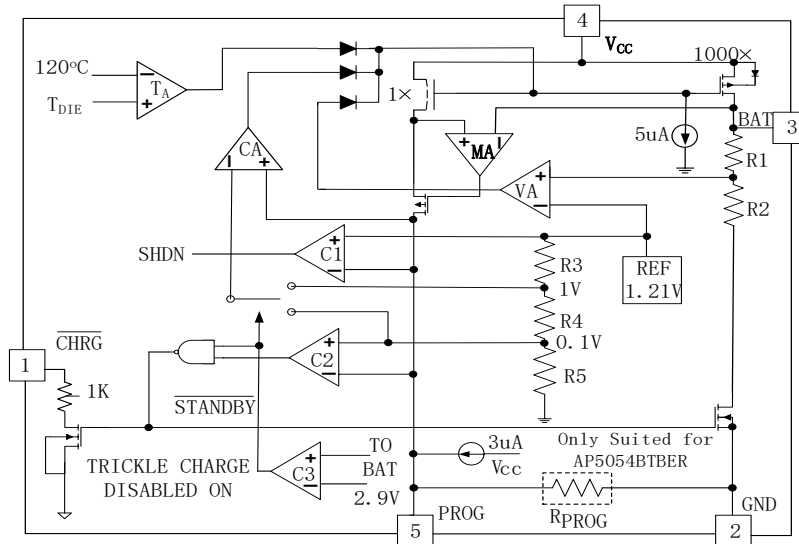


图 2 功能框图

绝对最大额定值

参数	符号	最大额定值	单位
输入电源电压	V_{cc}	$V_{SS}-0.3 \sim V_{SS}+7$	V
PROG 端电压	V_{prog}	$V_{SS}-0.3 \sim 3$	
BAT 端电压	V_{bat}	$V_{SS}-0.3 \sim 7$	
CHRG 端电压	V_{chrg}	$V_{SS}-0.3 \sim V_{SS}+7$	
BAT 端电流	I_{bat}	750	mA
PROG 端电流	I_{prog}	750	μA
工作环境温度	T_{opa}	$-40 \sim +85$	$^{\circ}C$
储存温度	T_{str}	$-65 \sim +125$	
引脚温度 (焊接, 10s)		260	

注: 绝对最大额定值的额定值代表该产品在不受到损伤的条件下可承受的最大额度。因此, 这些值在任何条件下都不能超过。

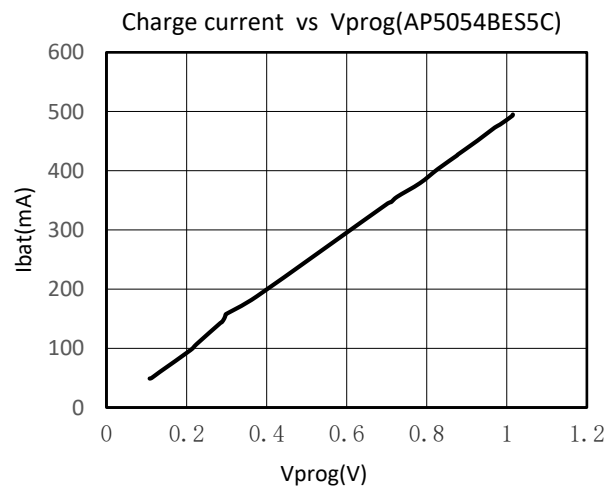
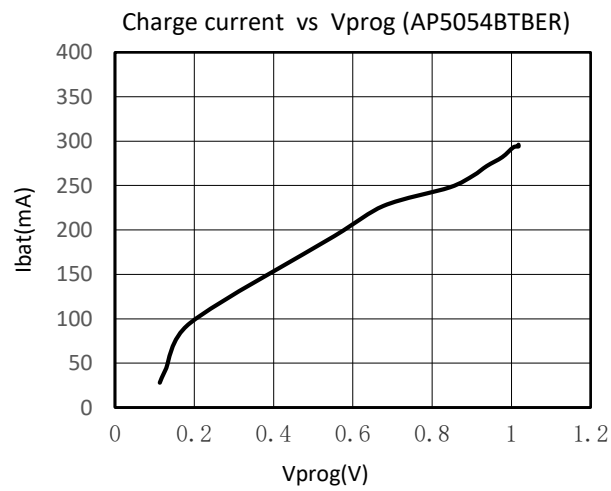
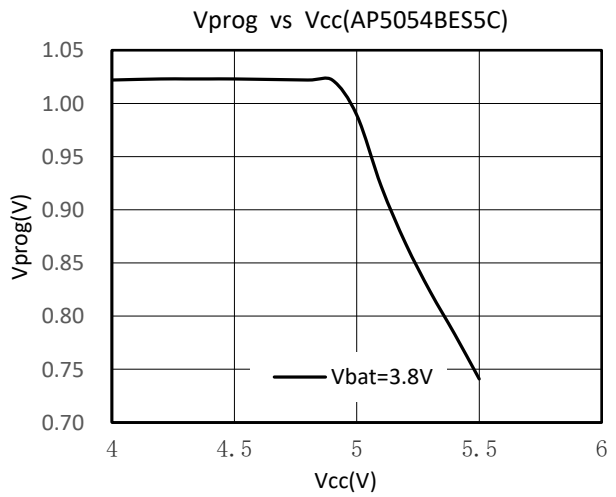
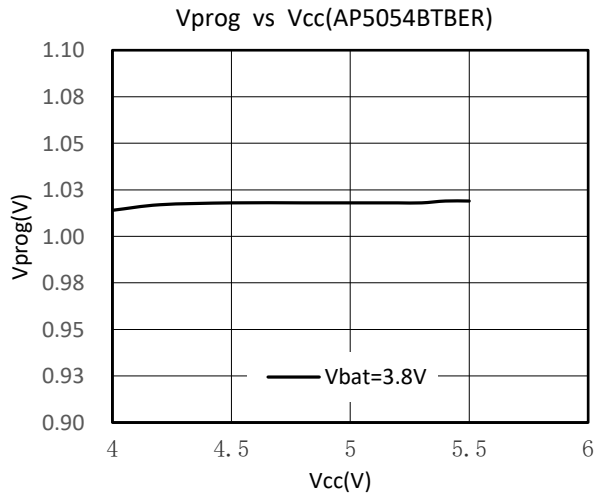
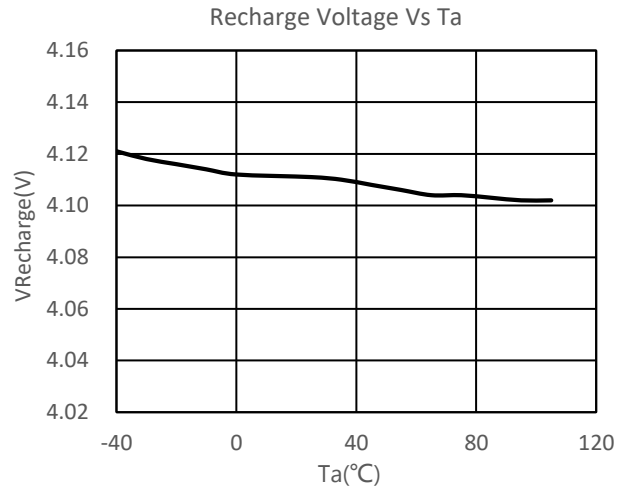
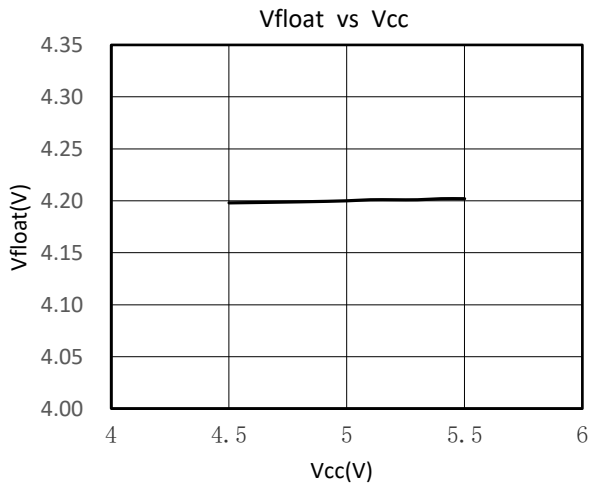
电气特性 (AP5054BES5C, PROG 外接电阻版本)

参数	符号	条件	最小值	典型值	最大值	单位
输入电源电压	V _{CC}		4.25		5.5	V
输入 OVP	V _{CC-OVP}		5.75		6.3	V
输入电源电流	I _{CC}	充电模式, R _{PROG} = 10K		350		μA
		待机模式		150	500	μA
		停机模式(R _{PROG} 未连接, V _{CC} < V _{BAT} or V _{CC} < V _{UV})		50	100	μA
稳定输出 (浮充) 电压	V _{float}	0°C ≤ T _A ≤ 85°C, I _{BAT} = 40mA	4.16	4.2	4.24	V
BAT引脚电流	I _{BAT}	R _{PROG} = 10k, 电流模式	85	100	110	mA
		R _{PROG} = 2k, 电流模式	465	500	530	mA
		待机模式, V _{BAT} = 4.2V	0	-2.5	-6	μA
		关断模式		-1	-2.5	μA
		睡眠模式, V _{CC} = 0V		-0.05	-0.5	μA
涓流充电电流	I _{TRIKL}	V _{BAT} < V _{TRIKL} , R _{prog} = 2k	125	150	175	mA
涓流充电阈值电压	V _{TRIKL}	V _{BAT} 上升	2.78	2.9	3.05	V
涓流电压迟滞电压	V _{TRHYS}		120	160	250	mV
VCC欠压锁定阈值	V _{UV}	V _{CC} 从低到高	3.6	3.8	4.1	V
VCC欠压闭锁滞后	V _{UVHYS}		150	200	300	mV
手动关断阈值电压	V _{MSD}	PROG 上升	1.15	1.25	1.30	V
		PROG 下降	0.9	1.0	1.2	V
VCC -VBAT锁定阈值电压	V _{ASD}	V _{CC} 从低到高	45	280	400	mV
		V _{CC} 从高到低	5	100	230	mV
C/10终止电流阈值	I _{TERM}	R _{PROG} = 10k		0.06		mA/mA
		R _{PROG} = 2k		0.10		mA/mA
PROG端电压	V _{PROG}	电流模式	0.93	1.0	1.07	V
CHRG引脚输出低电压	V _{CHRG}	I _{CHRG} = 1mA		1.2	1.5	V
电池再充电阈值电压	ΔV _{RECG}	V _{FLOAT} - V _{RECHRG}	80	150	280	mV
热关断	T _{SDN}			145		°C
热关断迟滞	T _{SDNHYS}			25		°C

电气特性 (AP5054BTBER, PROG 内置 3.3K 电阻版本)

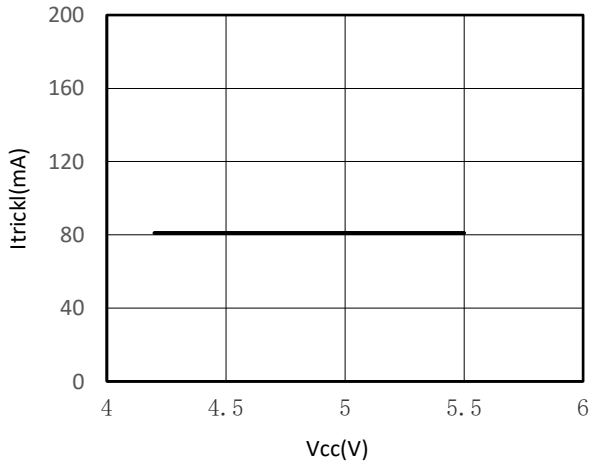
参数	符号	条件	最小值	典型值	最大值	单位
输入电源电压	V _{CC}		4.25		5.5	V
输入 OVP	V _{CC-OVP}		5.75		6.3	V
输入电源电流	I _{CC}	充电模式		350		μA
		待机模式		150	500	μA
		停机模式 (V _{CC} <V _{BAT} or V _{CC} <V _{UV})		50	100	μA
稳定输出 (浮充) 电压	V _{float}	0°C ≤ T _A ≤ 85°C	4.16	4.2	4.24	V
BAT引脚电流	I _{BAT}	电流模式	265	300	350	mA
		待机模式, V _{BAT} =4.2V	0	-2.5	-6	μA
		关断模式		-1	-2.5	μA
		睡眠模式, V _{CC} =0V		-0.05	-0.5	μA
涓流充电电流	I _{TRIKL}	V _{BAT} <V _{TRIKL}	70	80	90	mA
涓流充电阈值电压	V _{TRIKL}	V _{BAT} 上升	2.78	2.9	3.05	V
涓流电压迟滞电压	V _{TRHYS}		120	210	250	mV
VCC欠压锁定阈值	V _{UV}	V _{CC} 从低到高	3.6	3.8	4.1	V
VCC欠压闭锁滞后	V _{UVHYS}		150	230	300	mV
手动关断阈值电压	V _{MSD}	PROG 上升	1.15	1.25	1.30	V
		PROG 下降	0.9	1.0	1.2	V
VCC -VBAT锁定阈值电压	V _{ASD}	V _{CC} 从低到高	45	280	400	mV
		V _{CC} 从高到低	5	100	230	mV
C/10终止电流阈值	I _{TERM}			0.1		mA/mA
PROG端电压	V _{PROG}	电流模式	0.93	1.0	1.07	V
CHRG引脚输出低电压	V _{CHRG}	I _{CHRG} =1mA		1.2	1.5	V
电池再充电阈值电压	ΔV _{RECG}	V _{FLOAT} - V _{RECHRG}	80	160	280	mV
热关断	T _{SDN}			145		°C
热关断迟滞	T _{SDNHYS}			25		°C

典型性能特征

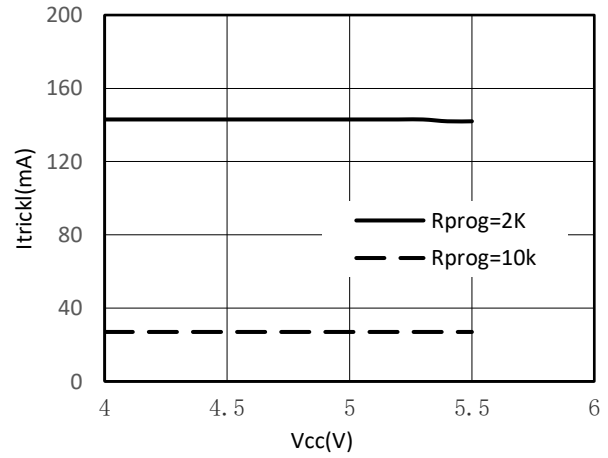


典型性能特征 (续)

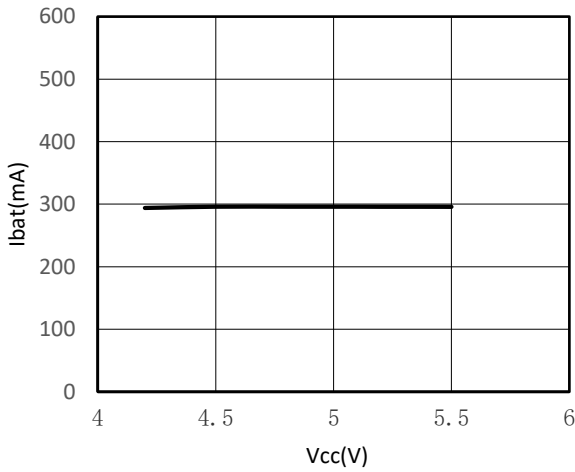
Itrickl vs Vcc (AP5054BTBER)



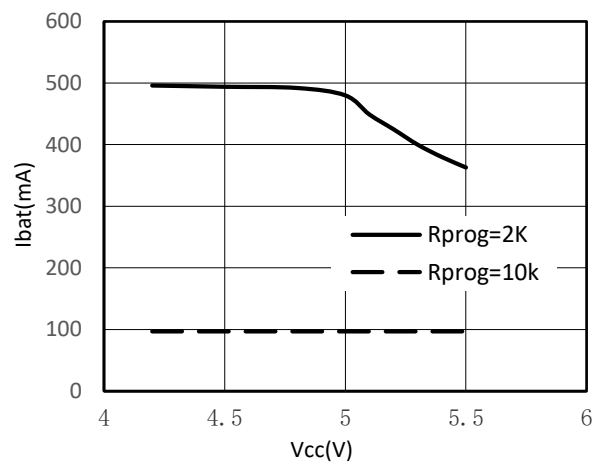
Itrickl vs Vcc (AP5054BES5C)



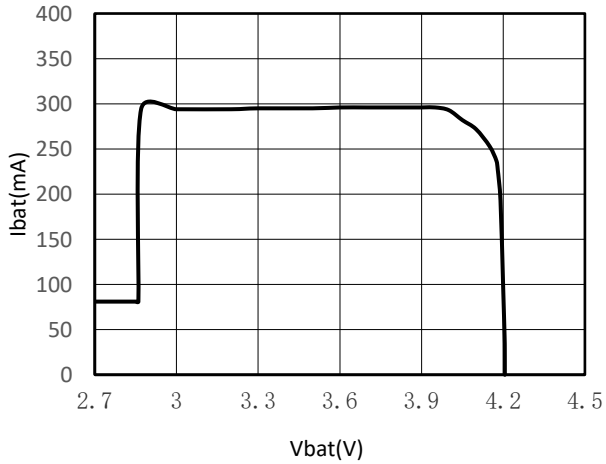
Ibat vs Vcc (AP5054BTBER)



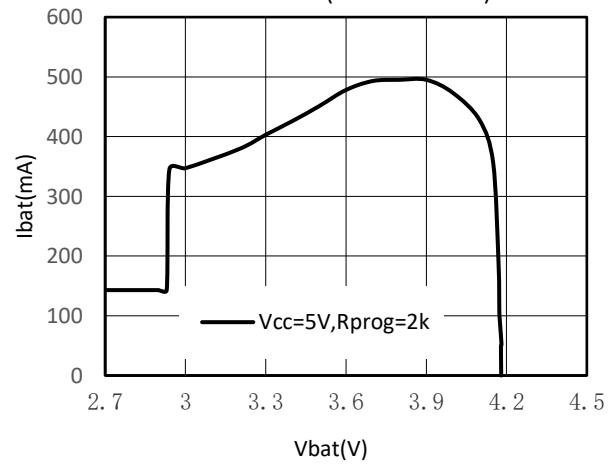
Ibat vs Vcc (AP5054BES5C)



Ibat vs Vbat (AP5054BTBER)



Ibat vs Vbat (AP5054BES5C)



订货信息

订购代码	标记	封装	PROG 引脚内置电阻
AP5054BES5C	K4YWW ¹	SOT-23-5L	无
AP5054BTBER	K7YWW ¹	SOT-23-5L	有

1. YWW=日期代码

引脚功能

CHRG (引脚1)：漏极开路输出的充电状态指示端。当电池充电时，CHRG引脚通过内部N沟道MOSFET被拉低，表示充电正在进行。当AP5054B充电周期完成或进入欠压锁定状态，CHRG处于高阻态。

GND (引脚2)：电源地。

BAT (引脚3)：电池连接端。提供给电池充电电流和调节最终浮充电压至4.2V。通过内部精度电阻分压器从这个引脚设置浮充电压，在关断模式下断开。

VCC (引脚4)：输入电压正输入端。提供充电器电源，VCC范围是4.25V至5.5V，应接一个至少1μF的电容。当电源电压VCC与BAT引脚电压差小于30mV，AP5054B进入关断模式，IBAT低于2μA。

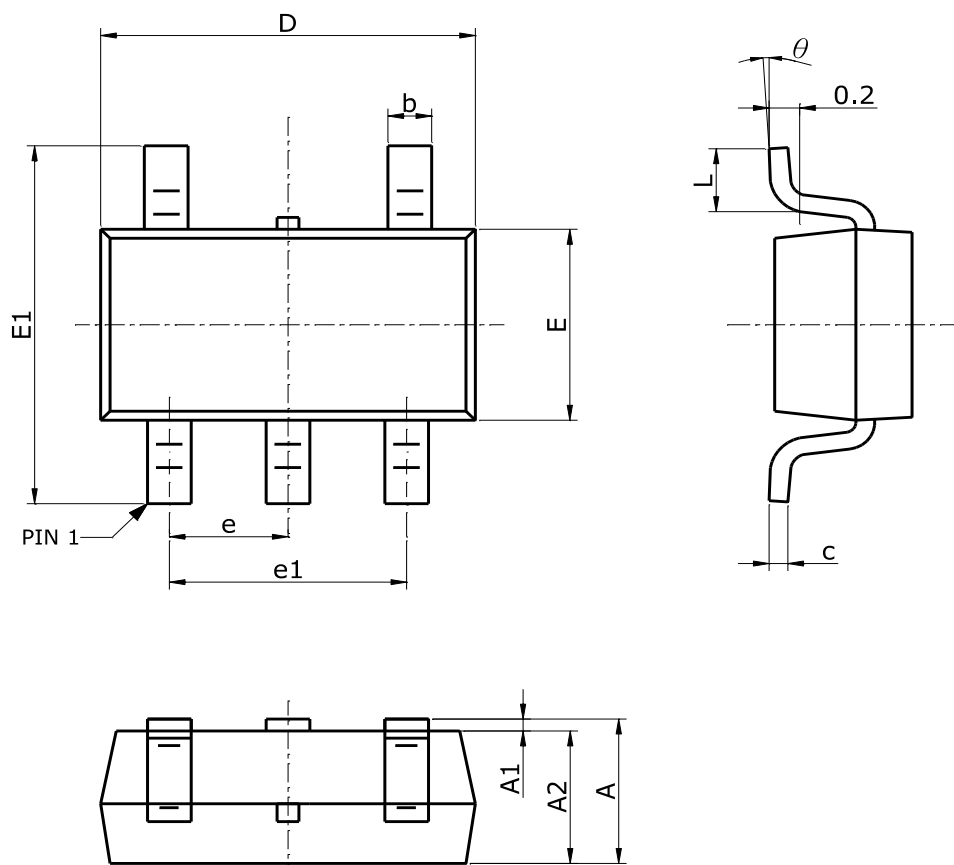
PROG (引脚5)：充电电流设置、监测和关断脚。

AP5054BES5C：从 PROG 管脚连接一个1%精度外部电阻到地端可以对充电电流进行设置。在预充电阶段，此管脚的电压被调制在0.3V；在恒流充电阶段，此管脚的电压被固定在1V。在充电状态的所有模式下，测量该管脚的电压都可以根据下面的公式来估算充电电流： $IBAT = (V_{PROG}/R_{PROG}) \cdot 1000$

AP5054BTBER：内置3.3K电阻，此脚悬空时，默认充电电流300mA,如果需要更大充电电流，可以再外接一个电阻。

PROG 引脚也可以用来关断充电。断开到地的编程电阻就会允许一个内部的 3μA 电流将 PROG 引脚电压拉高。当它到达关断阈值电压 1.21V 时，充电器进入关断模式，充电停止且输入电流降至 25μA。这个引脚还被钳位在大约 2.4V。用超过钳位的电压驱动这个引脚会使拉电流高达 1.5mA。重新连接 R_{PROG} 到地将使充电器返回正常工作模式。

封装信息 SOT-23-5L



符号	毫米尺寸		英寸尺寸	
	最小值	最大值	最小值	最大值
A	1.050	1.250	0.041	0.049
A1	0.000	0.100	0.000	0.004
A2	1.050	1.150	0.041	0.045
b	0.300	0.500	0.012	0.020
c	0.100	0.200	0.004	0.008
D	2.850	3.050	0.112	0.120
E	1.500	1.700	0.059	0.067
E1	2.650	2.950	0.104	0.116
e	0.950 BSC		0.037 BSC	
e1	1.800	2.000	0.071	0.079
L	0.300	0.600	0.012	0.024
θ	0°	8°	0°	8°

重要声明

芯朋微电子股份有限公司保留更改规格的权利，恕不另行通知。芯朋微电子股份有限公司对任何将其产品用于特殊目的的行为不承担任何责任，芯朋微电子股份有限公司没有为用于特定目的的产品提供使用和应用支持的义务。芯朋微电子股份有限公司不会转让其专利许可以及任何其他的相关许可权利。

X-ON Electronics

Largest Supplier of Electrical and Electronic Components

Click to view similar products for [Battery Management](#) category:

Click to view products by [Chipown](#) manufacturer:

Other Similar products are found below :

[LV5117AV-TLM-H](#) [NCP1855FCCT1G](#) [FAN54063UCX](#) [MP2615GQ-P](#) [LC05132C01NMTTGTG](#) [ISL78714ANZ](#) [CM1104-EH](#) [CM1104-DBB](#)
[CM1104-MBB](#) [XC6801A421MR-G](#) [ISL95521BHRZ](#) [MP2639AGR-P](#) [S-82D1AAE-A8T2U7](#) [S-82D1AAA-A8T2U7](#) [S-8224ABA-I8T1U](#)
[MP2615CGQ-P](#) [MC33772CTC0AE](#) [EG1205](#) [EA3036CQBR](#) [GX4056](#) [GX4054](#) [GX4057](#) [HP4059D6-42Y](#) [HP4059D6-44Y](#) [HP2601D8-68](#)
[CM1124-EAC](#) [ME4064AM5G-N](#) [ME4084AM5G](#) [ME4084BN8BG](#) [ME4074CM5G](#) [RY2231B1D4](#) [FM5324GA](#) [FM4057E42](#) [TP4054](#)
[TP4056](#) [TP4054S5-2](#) [WST4054](#) [WSP4056](#) [AP5056SPER](#) [FH8209](#) [FH8614G1](#) [FH8206](#) [FH8210A](#) [XB7608AJ](#) [DW01A](#) [LR4054-T](#)
[ME4312CSG](#) [PJ4054B](#) [BRCL3230BME](#) [LP28013SQVF](#)