

低待机功耗离线式开关电源IC

概述

AP8012A 芯片内部集成了脉宽调制控制器和功率MOSFET, 适用于小功率离线式开关电源。该芯片提供了完整的智能化保护功能, 包括过流保护, 欠压保护, 过温保护和软启动功能。间歇工作模式能够降低系统处于待机模式时的功耗; 抖频技术有助于改善EMI特性。该芯片还内置高压启动模块, 保证系统能迅速启动。

特征

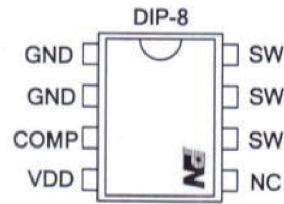
- 内置800V高雪崩能力智能功率MOSFET
- 满足85~265V宽AC输入工作电压
- 全电压半封闭式稳态输出功率6W(DIP-8封装)
- 抖频技术改善EMI特性
- 间歇工作模式
- 软启动
- 内置高压启动电路
- 保护功能
 - ◇ 过流保护 (OCP)
 - ◇ 过温保护 (OTP)
 - ◇ VDD过压保护

应用领域

- 电磁炉电源
- 小家电辅助电源

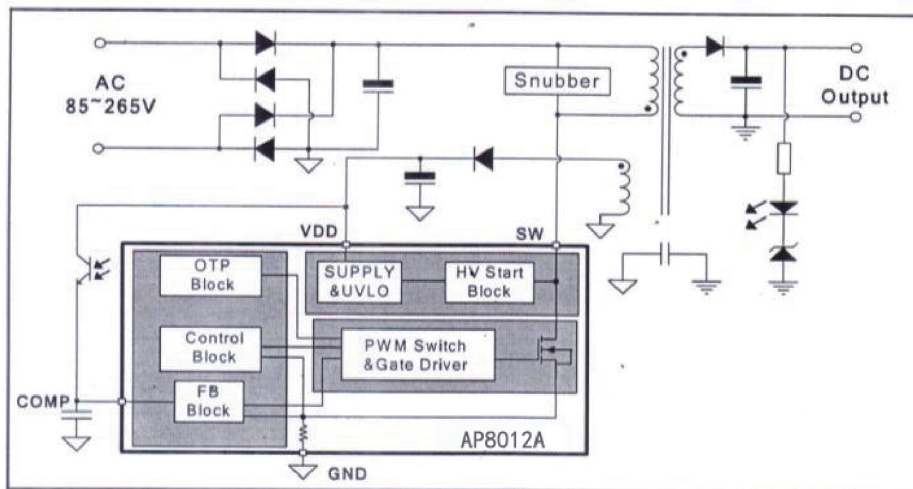


封装/订购信息



订购代码	封装
AP8012A	DIP-8

典型应用



管脚定义

表 1. 管脚定义

DIP-8 管脚标号	管脚名	管脚功能描述
1,2	GND	功率MOS以及控制电路的参考地
3	COMP	反馈输入脚，用以确定功率MOS的峰值电流
4	VDD	控制电路的供电电源，启动时由高压启动管对VDD电容进行充电，当达到UVLO启动电压时，启动过程结束
5	NC	空脚
6,7,8	SW	功率MOS的漏极

典型功率

表 2. 典型功率

封装	输入电压	稳态功率 ⁽¹⁾	峰值功率 ⁽²⁾
DIP-8	85-265 V _{AC}	6W(12V500mA)	8.4W(12V700mA)

备注：

1. 稳态功率在半封闭式 75°C 环境下测试，持续时间大于 2 小时。
2. 峰值功率在半封闭式 75°C 环境下测试，持续时间大于 1min。

极限工作范围

VDD 脚耐压.....	-0.3~45V
SW 脚耐压.....	-0.3~750V
COMP 脚耐压.....	-0.3~7V
结工作温度范围.....	-40~150°C
存储温度范围.....	-55~150°C
管脚焊接温度（10秒）.....	260°C
封装热阻（DIP-8）.....	40°C/W
人体模式 ESD 能力 ⁽¹⁾ (HBM, ESDA/JEDEC JDS-001-2014).....	±4kV
空气模式ESD 能力 ⁽²⁾ (静电测试仪对芯片引脚直接放电).....	8kV
漏极脉冲电流 (T _{pulse} =100us).....	2A

备注：1. 产品委托第三方严格按照芯片级ESD标准(ESDA/JEDEC JDS-001-2014)中的测试方式和流程进行测试。

2. 此项测试为企业内部标准，结果仅供参考。

电气特性

($T_J=25^{\circ}\text{C}$, $V_{DD}=15\text{V}$; 特殊情况另行说明)

表 3. 功率部分

符号	参数	测试条件	最小	典型	最大	单位
B_{VDSS}	功率管耐压	$I_{SW}=250\mu\text{A}$	750	820		V
I_{OFF}	关态漏电流	$V_{SW}=550\text{V}$			100	μA
R_{DSON}	功率管导通电阻	$I_{SW}=400\text{mA}$, $T_J=25^{\circ}\text{C}$		18		Ω

表 4. 控制部分

符号	参数	测试条件	最小	典型	最大	单位
欠压保护部分						
V_{START}	欠压保护启动电压	$V_{COMP}=0\text{V}$	13	14.5	16	V
V_{STOP}	欠压保护关断电压	$V_{COMP}=0\text{V}$	7	8	9	V
V_{HYS}	欠压保护回差			6.5		V
V_{RST}	VDD 重新启动电压		5.5	6	6.5	V
振荡器部分						
F_{OSC}	开关频率	$0\leq T_A\leq 100^{\circ}\text{C}$	40	45	50	kHz
FD	抖频范围			± 3		kHz
FM	调制频率			88		Hz
D_{MAX}	最大占空比		70	80	90	%
反馈部分						
I_{COMP}	COMP关断电流			1.2		mA
R_{COMP}	COMP脚输入阻抗			1.25		k Ω
限流部分						
I_{LIM}	峰值电流	$T_A=25^{\circ}\text{C}$	0.44	0.5	0.56	A
T_{LEB}	最小导通时间	LEB time		350		ns
t_{SS}	软启动时间			10		ms
I_{D_BM}	间歇工作模式工作电流	$V_{COMP}=0.6\text{V}$		100		mA

过温保护部分

T_{SD}	过温保护温度		140	170	-	°C
T_{HYST}	过温保护回差			30		°C

工作电流部分

I_{CH}	启动管充电电流 (SW 脚)	$V_{DRAIN} = 120 V,$ $V_{COMP} = GND,$ $V_{DD} = 4 V$		-0.7		mA
I_{DD}	工作电流			4		mA
V_{DD}	工作电压范围	After turn-on	10		35	V
V_{OVP}	VDD过压保护		36	40	44	V
I_{DD_OFF}		$V_{DD} = 7 V$		300	500	uA

典型应用

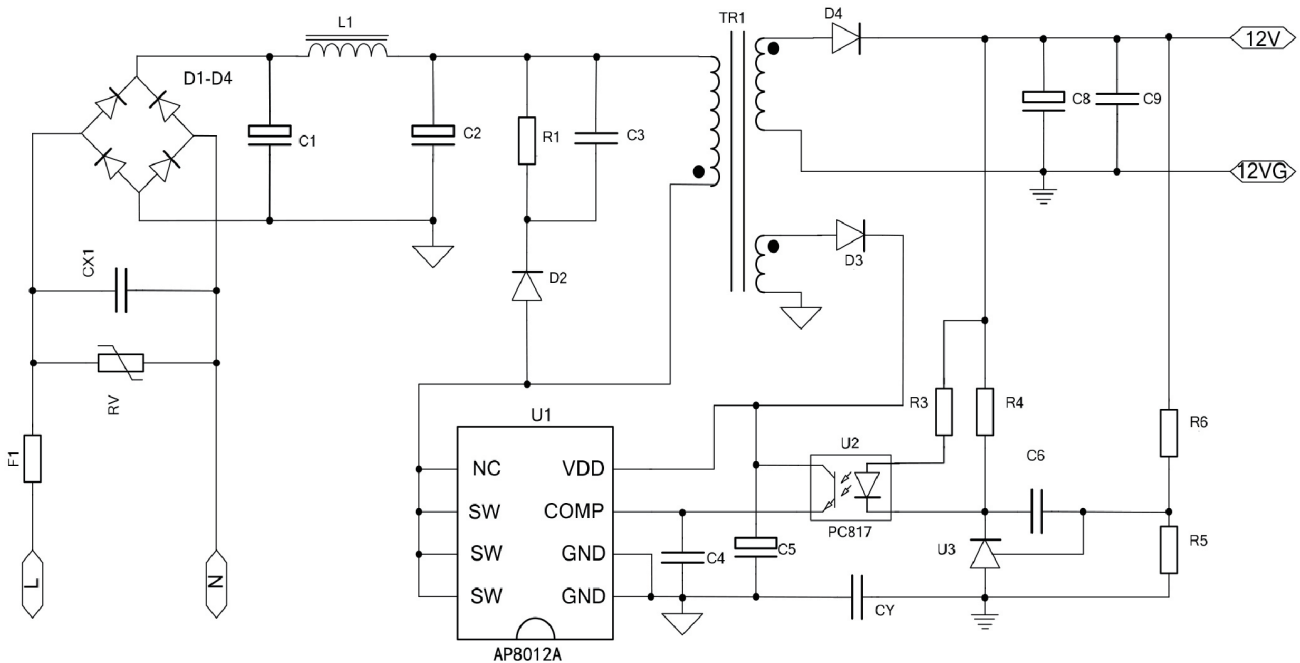


图 1. 应用典型线路

功能描述

1. 启动

AP8012A 内部集成高压启动电路，启动时 SW 脚对 VDD 电源提供充电电流。当 VDD 电压达到 V_{START} 电压时，内部高压启动电路关闭，VDD 电容的能量由变换器提供；当 VDD 电压低于 V_{STOP} ，芯片并不会马上重新启动，只有当 VDD 电压低到 V_{RST} 时，高压启动管开启并为 VDD 电容充电，直至 VDD 电压达到 V_{START} 。

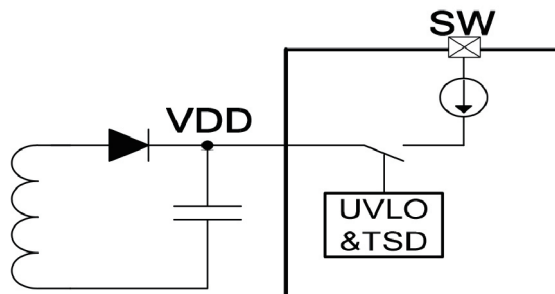


图 2. 启动电路

2. 软启动

启动阶段，漏极的最大峰值电流限制逐步的提高；可以大大减小器件的应力，防止变压器饱和。软启动时间典型值为 10ms。

3. 输出驱动

AP8012A 采用优化的图腾柱结构，通过合理的输出驱动能力以及死区时间，得到较好的 EMI 特性和较低的损耗。

4. 振荡器

AP8012A 的振荡频率固定在 45kHz，无需外围电路进行设置。它含有特有的频率抖动技术，可以改善 EMI 特性。

5. 反馈回路

反馈脚通过控制 MOSFET 的开通和关断实现输出的稳定。不同于传统的电压模式 PWM 控制电路，AP8012A 采用电流控制方式（如图 3 所示），通过内部采样管得到流过功率 MOS 的电流。从 COMP 脚流入的电流通过 R1 进行采样，采样电压（VR1）跟内部基准 VR1 比较；当 VR2 的电压超过内部基准电压时，

则关断 MOSFET 实现环路控制

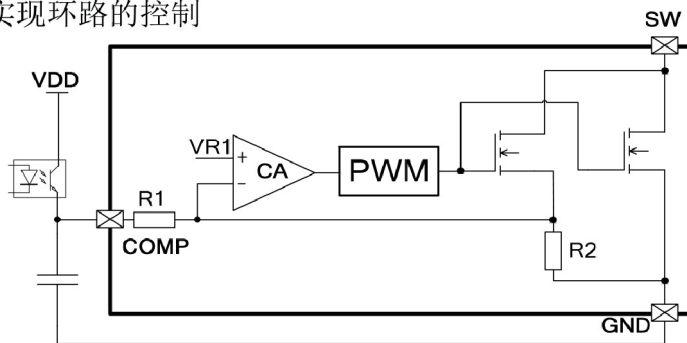


图 3. 反馈电路

6. 前沿消隐

由于SW脚的寄生电容，当MOS开通瞬间存在较大的峰值电流，如果采样MOSFET采样到该信号，芯片会过入过流保护状态。为了防止MOS开通瞬间引起电路误触发，过流保护电路在功率管开通一段时间（典型值350ns）后才开始工作。

7. 欠压锁定

由于异常情况导致功率管被关闭后，VDD脚电压由于没有提供能量将会一直下降，当VDD电压下降到VDD重新启动电压（ V_{RST} ，典型值6V）时，欠压锁定电路被复位，内部高压电流源重新开始给VDD提供能量。直至VDD电压上升到欠压锁定解除点（典型值14.5V）时，芯片开始正常工作，功率管正常开启和关闭。通过这种控制方法，芯片在异常情况消除后能自动重启动。

8. 过温保护

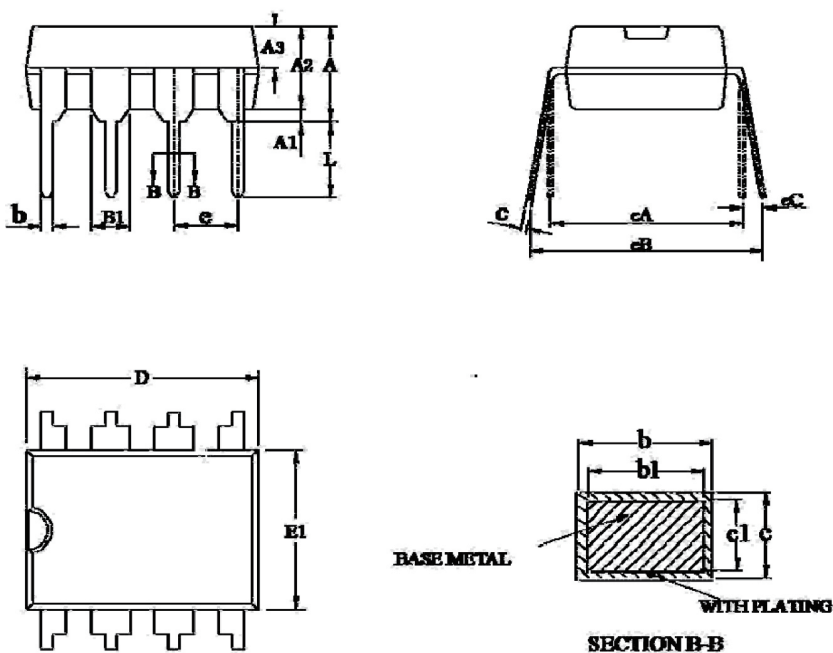
功率MOSFET和控制芯片集成在一起，能保证温度采样电路更准确的采样功率管的温度信号，从而更及时的对功率管进行保护。当芯片结温超过170°C时（典型值），芯片进入过温保护状态；直至结温回到140°C（典型值）时，芯片重新开始工作。温度保护存在滞回，保证芯片不会出现热振荡现象。

封装尺寸 (DIP-8)

表 5. DIP-8 封装尺寸

符号	尺寸	最小值(mm)	最大值(mm)	符号	尺寸	最小值(mm)	最大值(mm)
A		3.60	4.00	c1		0.23	0.27
A1		0.51	—	D		9.05	9.45
A2		3.00	3.40	E1		6.15	6.55
A3		1.55	1.65	e		2.54BSC	
b		0.44	0.53	e A		7.62BSC	
b1		0.43	0.48	e B		7.62	9.30
B1		1.52BSC		e C		0.00	0.84
c		0.24	0.32	L		3.00	—

图 4. 外形示意图



表层丝印	封装
AP8012A YWWXXXXXX	DIP-8

备注: Y: 年份代码; W: 周代码; XXXXX: 内部代码

X-ON Electronics

Largest Supplier of Electrical and Electronic Components

Click to view similar products for [Switching Controllers](#) category:

Click to view products by [Chipown](#) manufacturer:

Other Similar products are found below :

[LV5065VB-TLM-H](#) [LV5066V-TLM-H](#) [LV5725JAZ-AH](#) [633888R](#) [MP2908AGF](#) [AZ7500EP-E1](#) [NCP1012AP133G](#) [NCP1217P133G](#)
[NCP1218AD65R2G](#) [NCP1234AD100R2G](#) [NCP1244BD065R2G](#) [NCP1336ADR2G](#) [NCP1587GDR2G](#) [NCP6153MNTWG](#)
[NCP81005MNTWG](#) [NCP81101BMNTXG](#) [NCP81205MNTXG](#) [HV9123NG-G-M934](#) [IR35207MTRPBF](#) [ISL6367HIRZ](#) [CAT874-80ULGT3](#)
[SJ6522AG](#) [SJE6600](#) [TLE63893GV50XUMA1](#) [IR35215MTRPBF](#) [SG3845DM](#) [NCP1216P133G](#) [NCP1236DD65R2G](#) [NCP1247BD100R2G](#)
[NCP1250BP65G](#) [NCP4202MNR2G](#) [NCP4204MNTXG](#) [NCP6132AMNR2G](#) [NCP81141MNTXG](#) [NCP81142MNTXG](#) [NCP81172MNTXG](#)
[NCP81203MNTXG](#) [NCP81206MNTXG](#) [NX2155HCUPTR](#) [UC3845ADM](#) [UBA2051C](#) [IR35201MTRPBF](#) [MAX8778ETJ+](#)
[MAX17500AAUB+T](#) [MAX17411GTM+T](#) [MAX16933ATIR/V+](#) [NCP1010AP130G](#) [NCP1063AD100R2G](#) [NCP1216AP133G](#)
[NCP1217AP100G](#)