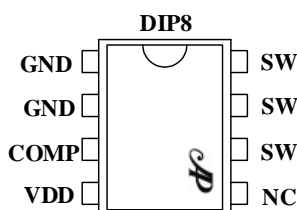


## 低待机功耗离线式开关电源 IC

### 概述

AP8022H芯片内部集成了脉宽调制控制器和800V高雪崩能力智能功率MOSFET，适用于小功率离线式开关电源。该芯片提供了完整的智能化保护功能，包括过流保护，欠压保护，过温保护和软启动功能。间歇工作模式能够降低系统处于待机模式时的功耗；抖频技术有助于改善EMI特性。该芯片还内置高压启动模块，保证系统能迅速启动。

### 封装/订购信息



订购代码	封装
AP8022HNE-A1	DIP8

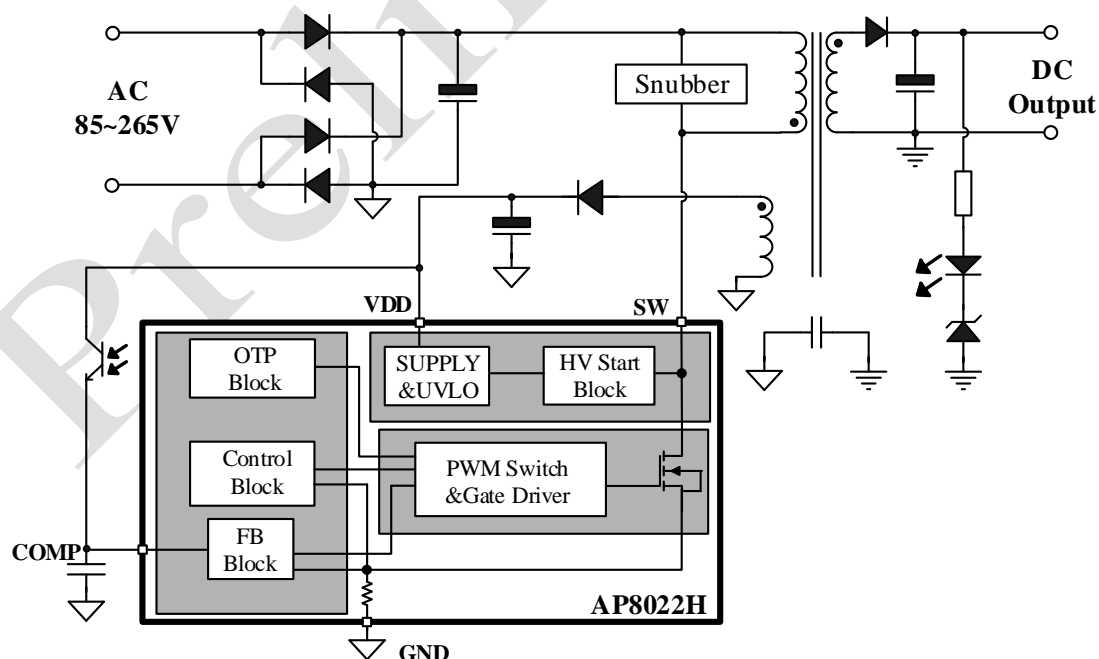
### 特性

- 内置800V高雪崩能力智能功率MOSFET
- 满足85~265V宽AC输入工作电压
- 全电压半封闭式稳态输出功率10W
- 抖频技术改善EMI特性
- 间歇工作模式
- 软启动
- 内置高压启动电路
- 保护功能
  - ◇ 过流保护 (OCP)
  - ◇ 过温保护 (OTP)
  - ◇ VDD过压保护

### 应用领域

- 电磁炉电源
- 小家电辅助电源
- 机顶盒电源

### 典型电路



## 管脚定义

管脚名	管脚标号	管脚功能描述
GND	1,2	功率MOS以及控制电路的参考地
COMP	3	反馈输入脚，用以确定功率MOS的峰值电流
VDD	4	控制电路的供电电源，启动时由高压启动管对VDD电容进行充电，当达到UVLO启动电压时，启动过程结束
NC	5	空脚（可接SW）
SW	6,7,8	功率MOS的漏极

## 典型功率

封装	输入电压	稳态功率 <sup>(1)</sup>	峰值功率 <sup>(2)</sup>
DIP8	85-265 V <sub>AC</sub>	10W(12V800mA)	12W(12V1A)

备注：

1. 稳态功率在半封闭式 75℃ 环境下测试，持续时间大于 2 小时。
2. 峰值功率在半封闭式 75℃ 环境下测试，持续时间大于 1min。

## 极限工作范围

VDD脚耐压.....	-0.3~40V	管脚焊接温度（10秒）.....	260℃
SW脚耐压.....	-0.3~750V	封装热阻 $\theta_{JC}$ （DIP8）.....	20℃/W
COMP脚耐压.....	-0.3~5V	人体模式ESD能力 <sup>(1)</sup> （HBM）.....	±4kV
结工作温度范围.....	-40~150℃	空气模式ESD能力 <sup>(2)</sup> .....	8kV
存储温度范围.....	-55~150℃	漏极脉冲电流（ $T_{pulse}=100\mu s$ ）.....	3A

备注：1. 产品委托第三方严格按照芯片级ESD标准(ESDA/JEDEC JDS-001-2017)中的测试方式和流程进行测试。

2. 静电测试仪对芯片引脚直接放电。

## 电气特性

( $T_A=25℃$ ,  $V_{DD}=16V$ , 除非另有说明。)

参数	符号	测试条件	最小值	典型值	最大值	单位
<b>功率部分</b>						
功率管耐压	$BV_{DSS}$	$I_{SW}=250\mu A$	750	800		V
关态漏电流	$I_{OFF}$	$V_{SW}=550V$			100	$\mu A$
功率管导通电阻	$R_{DS(on)}$	$I_{SW}=400mA$ , $T_J=25℃$		10		$\Omega$
<b>工作电压部分</b>						
欠压保护启动电压	$V_{START}$	$V_{COMP}=0V$	13	14.5	16	V
欠压保护关断电压	$V_{STOP}$	$V_{COMP}=0V$	7	8	9	V
欠压保护回差	$V_{HYS}$			6.5		V
VDD重新启动电压	$V_{RST}$		5.5	6	6.5	V
工作电压范围	VDD	After turn-on	10		35	V
VDD过压保护	$V_{OVP}$		35	38	40	V
<b>振荡器部分</b>						
开关频率	$F_{OSC}$	$T_A=25℃$	54	60	66	kHz
抖频范围	FD			±6		kHz
调制频率	FM			250		Hz
最大占空比	$D_{MAX}$		65	80	90	%
<b>反馈部分</b>						
COMP关断电流	$I_{COMP}$			1.2		mA
COMP脚输入阻抗	$R_{COMP}$			1.15		k $\Omega$
<b>限流部分</b>						
峰值电流	$I_{LIM}$	$T_A=25℃$	0.6	0.75	0.9	A
最小导通时间	$T_{LEB}$	LEB time		650		ns
软启动时间	$t_{SS}$			7.5		ms
间歇工作模式工作电流	$I_{D\_BM}$			150		mA
<b>过温保护部分</b>						

参数	符号	测试条件	最小值	典型值	最大值	单位
过温保护温度	$T_{SD}$		140	170		°C
过温保护滞回温度	$T_{HYST}$			30		°C
<b>工作电流部分</b>						
启动管充电电流 (SW脚)	$I_{CH}$	$V_{DRAIN} = 105\text{ V},$ $V_{COMP} = \text{GND},$ $V_{DD} = 12\text{ V}$		-1.25		mA
工作电流	$I_{DD}$	$V_{DD} = 16\text{ V},$ $V_{COMP} = 0\text{ V}$		4		mA
VDD欠压时消耗电流	$I_{DD\_OFF}$	$V_{DD} = 6\text{ V}$	100		400	uA

## 功能描述

### 1. 启动

AP8022H 内部集成高压启动电路，启动时 SW 脚对 VDD 电源提供充电电流。当 VDD 电压达到  $V_{START}$  电压时，内部高压启动电路关闭，VDD 电容的能量由变换器提供；当 VDD 电压低于  $V_{STOP}$ ，芯片并不会马上重新启动，只有当 VDD 电压低到  $V_{RST}$  时，高压启动管开启并为 VDD 电容充电，直至 VDD 电压达到  $V_{START}$ 。

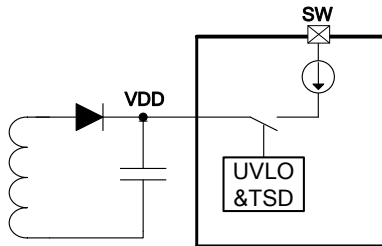


图 1. 启动电路

### 2. 软启动

启动阶段，漏极的最大峰值电流限制逐步的提高；可以大大减小器件的应力，防止变压器饱和。软启动时间典型值为 7.5ms。

### 3. 输出驱动

AP8022H 采用优化的图腾柱结构，通过合理的输出驱动能力以及死区时间，得到较好的 EMI 特性和较低的损耗。

### 4. 振荡器

AP8022H 的振荡频率固定在 60kHz，无需外围电路进行设置。它含有特有的频率抖动技术，可以改善 EMI 特性。

### 5. 反馈控制

反馈脚通过控制 MOSFET 的开通和关断实现输出的稳定。不同于传统的电压模式 PWM 控制电路，AP8022H 采用电流控制方式（如图 2 所示），通过内部采样管得到流过功率 MOS 的电流。从 COMP 脚流入的电流通过 R2 进行采样，采样电压（VR2）跟内部基准 VR1 比较；当 VR2 的电压超过内部基准电压时，则关断 MOSFET 实现环路的控制。

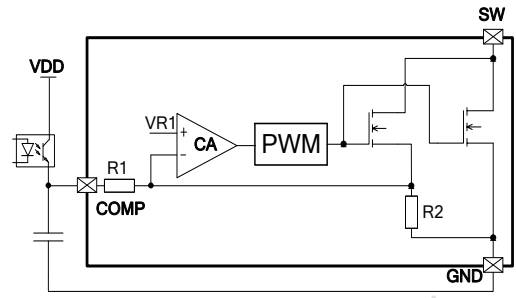


图 2. 反馈电路

### 6. 前沿消隐

由于 SW 脚的寄生电容，当 MOS 开通瞬间存在较大的峰值电流，如果采样 MOSFET 采样到该信号，芯片会过入过流保护状态。为了防止 MOS 开通瞬间引起电路误触发，过流保护电路在功率管开通一段时间（典型值 650ns）后才开始工作。

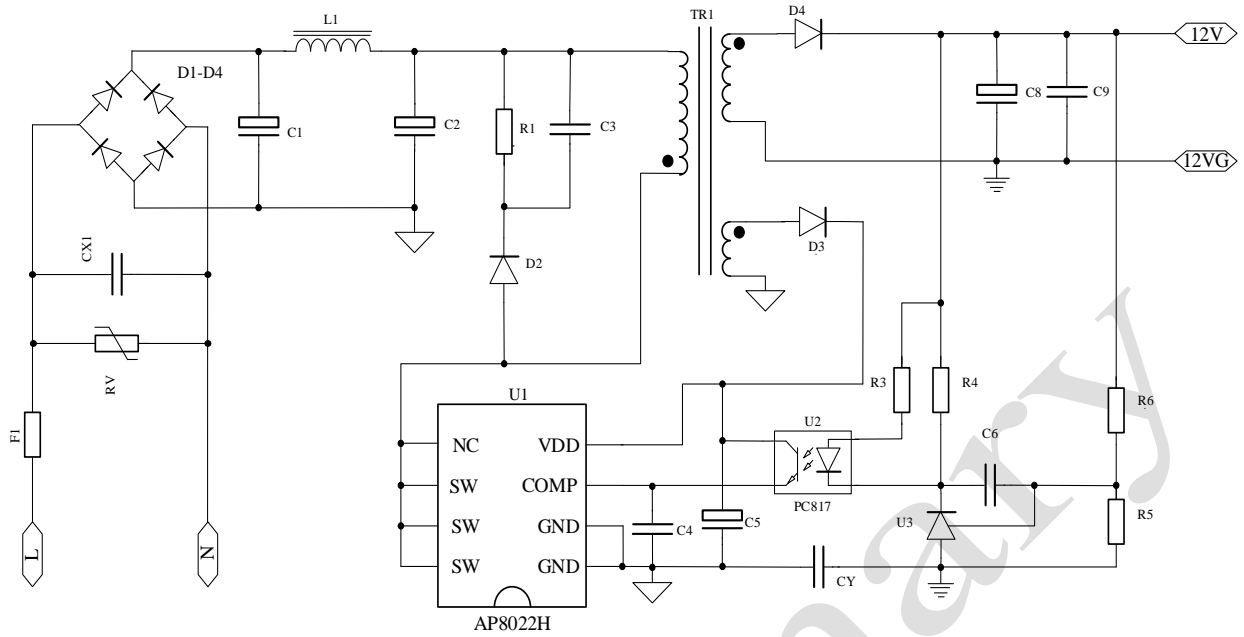
### 7. 欠压锁定

由于异常情况导致功率管被关闭后，VDD 脚电压由于没有提供能量将会一直下降，当 VDD 电压下降到 VDD 重新启动电压（ $V_{RST}$ ，典型值 6V）时，欠压锁定电路被复位，内部高压电流源重新开始给 VDD 提供能量。直至 VDD 电压上升到欠压锁定解除点（典型值 14.5V）时，芯片开始正常工作，功率管正常开启和关闭。通过这种控制方法，芯片在异常情况消除后能自动重新启动。

### 8. 过温保护

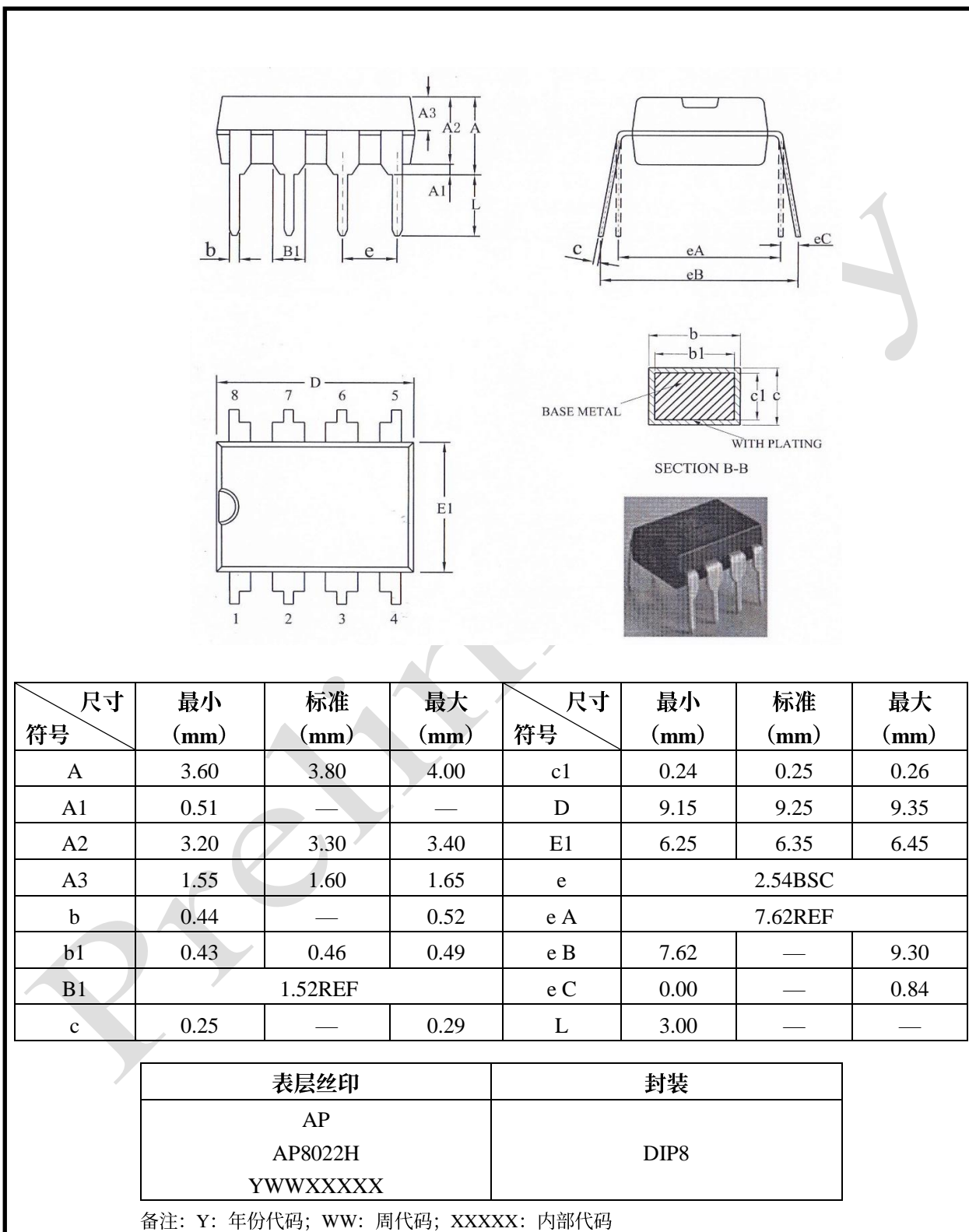
功率 MOSFET 和控制芯片集成在一起，能保证温度采样电路更准确的采样功率管的温度信号，从而更及时地对功率管进行保护。当芯片结温超过 170°C 时（典型值），芯片进入过温保护状态；直至结温回到 140°C（典型值）时，芯片重新开始工作。温度保护存在滞回，保证芯片不会出现热振荡现象。

## 典型应用电路



## 封装信息

### 封装外形尺寸DIP8



备注:

1. 此制图可以不经通知进行调整;
2. 器件本体尺寸不含模具飞边。

## 重要声明

无锡芯朋微电子股份有限公司保留更改规格的权利，恕不另行通知。无锡芯朋微电子股份有限公司对任何将其产品用于特殊目的的行为不承担任何责任，无锡芯朋微电子股份有限公司没有为用于特定目的的产品提供使用和应用支持的义务。无锡芯朋微电子股份有限公司不会转让其专利许可以及任何其他的相关许可权利。

Preliminary



## X-ON Electronics

Largest Supplier of Electrical and Electronic Components

*Click to view similar products for [Power Switch ICs - Power Distribution](#) category:*

*Click to view products by [Chipown](#) manufacturer:*

Other Similar products are found below :

[TLE6232GP](#) [NCP45520IMNTWG-L](#) [FPF1018](#) [DS1222](#) [BSP762TXT](#) [NCV380HMUAJAATBG](#) [TCK2065G,LF](#) [SZNCP3712ASNT3G](#)  
[NCP45520IMNTWG-H](#) [VND5004ATR-E](#) [ITS5215LXT](#) [AP22811BW5-7](#) [SLG5NT1437VTR](#) [SZNCP3712ASNT1G](#) [DML1008LDS-7](#)  
[KTS1640QGDV-TR](#) [KTS1641QGDV-TR](#) [NCV459MNWTBG](#) [NCP4545IMNTWG-L](#) [FPF2260ATMX](#) [SLG5NT1765V](#) [SLG5NT1757V](#)  
[NCP45780IMN24RTWG](#) [AP2151AMP-13](#) [NCP45540IMNTWG-L](#) [TPS2022P](#) [FPF2495BUCX](#) [NCP45650IMNTWG](#) [NCV8412ADDR2G](#)  
[DK5V100R20S](#) [JW7111SSOTB#TRPBF](#) [RY2121](#) [TPNTGD1100LT1G](#) [TPS27081ADDCR-TP](#) [FDC6331L-TP](#) [FDC6329L-TP](#) [FDC6323L-](#)  
[TP](#) [SI3865DDV](#) [TPS2116DRLR](#) [U3213](#) [BTS7020-2EPA](#) [BTT6100-2ERA](#) [BTS71220-4ESA](#) [RS2588CYF5](#) [RS2580XTDE8](#) [LP5308B6F](#)  
[ME1502AM5G](#) [SGM2576YN5G/TR](#) [DK5V100R15M](#) [SY6287CDEC](#)