

具有低功耗睡眠模式、外部限流可调的两通道直流马达驱动芯片

概述

PN7706是一款具有低功耗睡眠模式的两通道直流马达驱动芯片，其可以控制马达进入正转、反转、刹车、滑行和超低功耗睡眠模式。

该芯片集成了欠压保护、过温保护、输出短路保护和外部可调节驱动限流等功能，并且可以将错误状态反馈给MCU，保障马达安全工作。该芯片的两个输入管脚IN1和IN2兼容5V和3.3V信号控制，具有良好的抗干扰性。

芯片驱动级为HVC MOS结构，高侧导通电阻0.3ohm，低侧导通电阻0.3ohm。

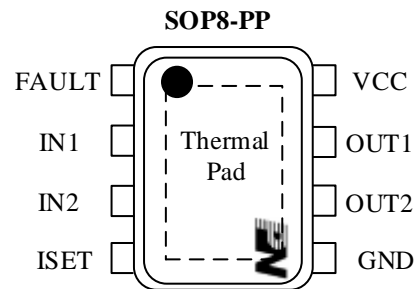
应用领域

- 智能电表
- 智能门锁
- 家电
- 摄像头
- 直流有刷电机应用

特征

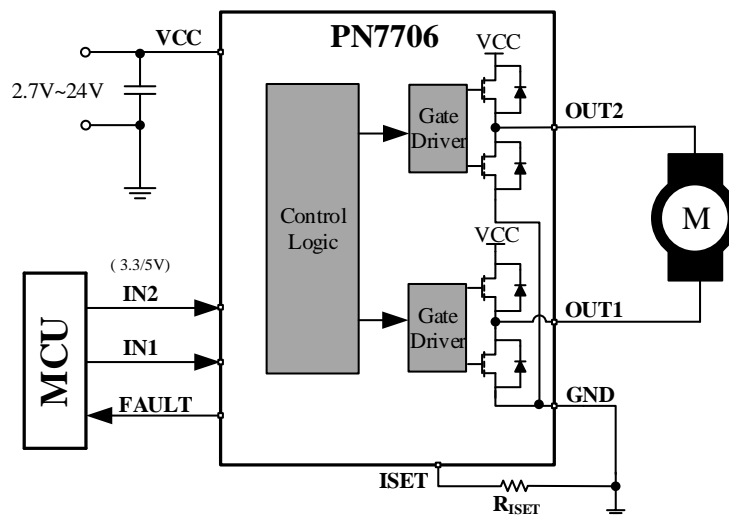
- 宽电源电压范围：2.7V~24V
- 低导通电阻（HS：0.3ohm；LS：0.3ohm）
- 正转、反转、刹车和睡眠模式
- 低睡眠电流： $I_{vcc} < 10\mu A$ （ $IN1=IN2=0V$ ，维持1ms以上）
- 输入管脚兼容5V和3.3V控制信号
- 提供最大3A峰值工作电流
- 异常保护反馈功能，异常保护包括：
 - ◇ 电源欠压保护
 - ◇ 内置过温保护
 - ◇ 内置输出短路保护

封装/订购信息



订购代码	封装
PN7706SPC-R1	SOP8-PP

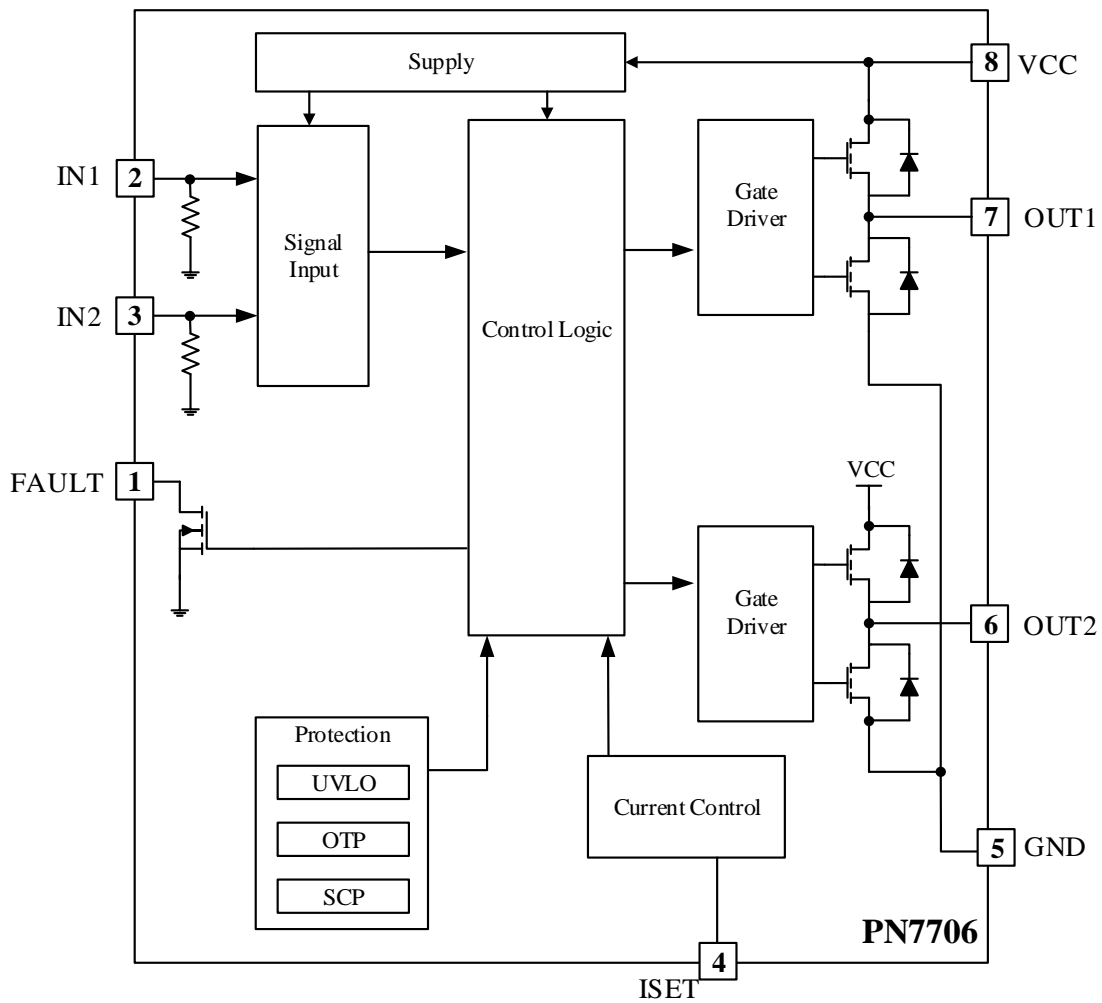
典型电路



管脚定义

管脚名	管脚标号	管脚功能描述
FAULT	1	异常状态信号输出脚
IN1	2	输入信号1, 控制OUT1
IN2	3	输入信号2, 控制OUT2
ISET	4	驱动限流编程脚, 可接地、可浮置
GND	5	地
OUT2	6	H-桥输出2
OUT1	7	H-桥输出1
VCC	8	电源
Thermal Pad	9	散热片

功能框图



极限工作范围

VCC 脚耐压.....-0.3~36V	存储温度范围.....-55~150℃
IN1、IN2、FAULT 脚耐压.....-0.3~7V	管脚焊接温度（10秒）.....260℃
OUT1、OUT2 脚耐压.....-0.7~36V	封装热阻 θ_{JC} （SOP8-PP）.....15℃/W
人体模式 ESD 能力 ⁽¹⁾ （HBM）.....±2kV	

备注：1. 产品委托第三方严格按照芯片级ESD标准(ANSI/ESDA/JEDEC JS-001-2017)中的测试方式和流程进行测试。

适用工作范围

VCC 电压.....2.7~24V	工作环境温度.....-40~125℃
IN1、IN2、FAULT 电压.....0~5.5V	

电气特性

($T_A=25℃$, $V_{CC}=24V$, OUT1、OUT2 端接 1nF 电容, 特殊情况另行说明)

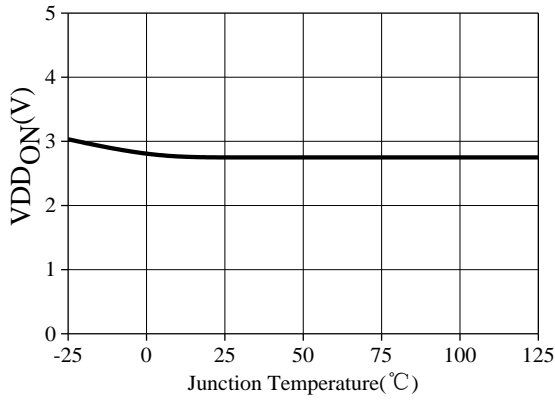
参数	符号	条件	最小值	典型值	最大值	单位
VCC 管脚						
VCC 启动电压	V_{CCON}		2.5	2.7	2.9	V
VCC 欠压保护阈值	V_{CCOFF}		2.3	2.5	2.7	V
VCC 欠压滞回值	V_{HYS}	$V_{CCON} - V_{CCOFF}$		0.2		V
VCC 工作电流	I_{VCC}	正转或反转模式		1.5		mA
VCC 睡眠模式电流	$I_{VCCSLEEP}$	$V_{CC}=24V$, $IN1=IN2=0V$			10	uA
启动唤醒时间	T_{WAKE}	$V_{CC}>V_{CCON}$, IN1 或 IN2 为高		40	80	us
VCC 耐压	BV_{VCC}	$I_{VCC}=2mA$	36			V
IN 管脚 (IN1、IN2)						
IN 有效高电平	V_{IH}		1.8			V
IN 有效低电平	V_{IL}				0.5	V
下拉电阻	R_{PD}	$R_{PD} = V_{IN} / I_{IH}$	150	200	250	kΩ
输入低漏电流	I_{IL}	$V_{IN}=0V$			1	uA
输入高漏电流	I_{IH}	$V_{IN}=5V$	20	25	30	uA
输出管脚 (OUT1、OUT2)						
High-side 功率管导通电阻	$R_{DS(ON)_H}$	$IO=1A$, $25℃$		0.3		Ω
Low-side 功率管导通电阻	$R_{DS(ON)_L}$	$IO=1A$, $25℃$		0.3		Ω
输出上升时间	T_r	10% to 90% VCC		400		ns
输出下降时间	T_f	90% to 10% VCC		40		ns
输入到输出变高电平延时	T_{PLH}			900		ns
输入到输出变低电平延时	T_{PHL}			900		ns
死区时间	T_{DEAD}			350		ns

电气特性 (续)

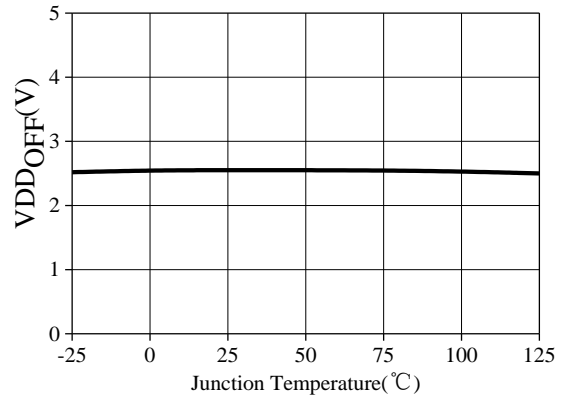
(T_A = 25 °C, VCC = 24V, OUT1、OUT2 端接 1nF 电容, 特殊情况另行说明)

参数	符号	条件	最小值	典型值	最大值	单位
驱动限流编程管脚 (I_{LIMIT})						
驱动最大限流阈值	I _{LIMIT_MAX}	ISET 开路		3		A
驱动最小限流阈值	I _{LIMIT_MIN}	ISET 接地		1.5		A
驱动限流检测屏蔽时间	T _{LIMIT_BLANK}			2.5		us
触发限流后关断时间	T _{LIMIT_OFF}	触发限流后关断时间		25		us
起机最大限流阈值	T _{LIMIT_MAX}	启机 100ms 内		3		A
保护电路						
短路保护阈值电流	I _{OCP}			5		A
短路保护检测屏蔽时间	T _{OCP_LEB}			2		us
短路保护重启时间	T _{OCP_RESET}			2.5		ms
过温保护阈值	T _{TSD}		150	165	170	°C
过温保护滞回	T _{HYS}			40		°C

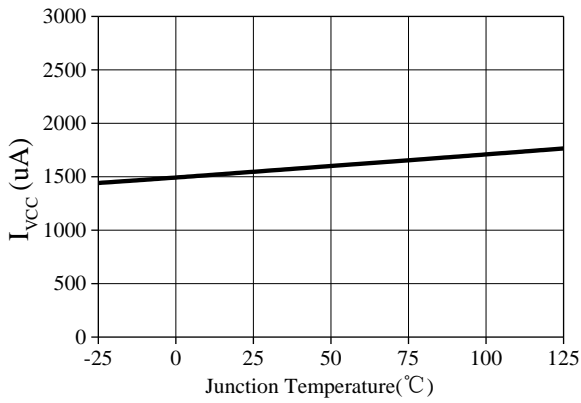
特性曲线



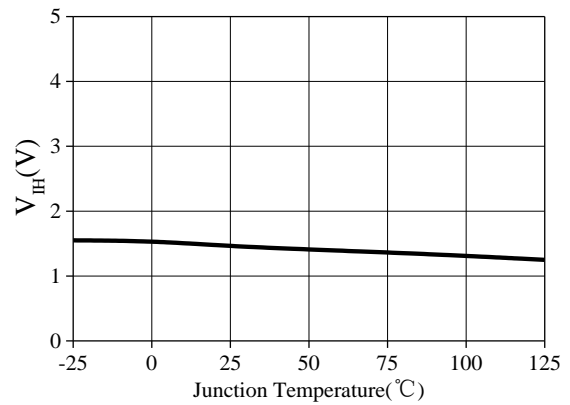
(a) VDD_{ON} VS T_j



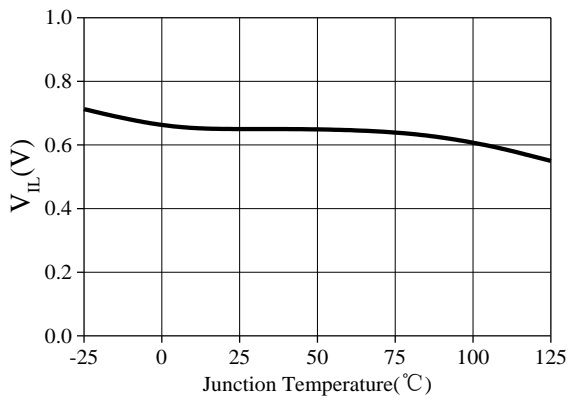
(b) VDD_{OFF} VS T_j



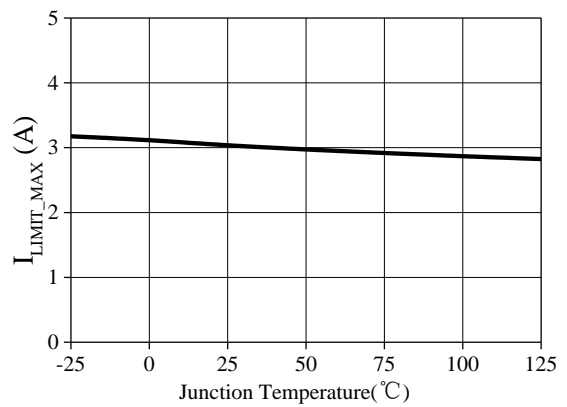
(c) I_{VCC} VS T_j



(d) V_{IH} VS T_j



(e) V_{IL} VS T_j



(f) I_{LIMIT_MAX} VS T_j

功能描述

PN7706是一款具有低功耗睡眠模式的两通道直流马达驱动芯片，其可以控制马达进入正转、反转、刹车、滑行和超低功耗睡眠模式。该芯片集成了限流值外部可调、欠压保护、过温保护、过流保护和输出短路保护等功能。

1. SLEEP模式

PN7706具有低功耗睡眠（SLEEP）功能，当IN1、IN2同时为低电平且持续1ms以上时，芯片进入SLEEP模式，流过电源VCC的电流小于10uA，此时芯片内部的所有电路都停止工作。当IN1或IN2变为高电平后，芯片退出SLEEP模式。

2. 欠压保护

PN7706提供欠压保护功能。当芯片的VCC电压降低到小于欠压保护的阈值电压VCC_{OFF}，芯片会关闭输出，输出驱动级的上管和下管都关闭，且FAULT会下拉到地，直到VCC电压大于VCC_{ON}电压后，芯片重新正常工作，FAULT重新变为高阻态。

3. 过温保护

PN7706提供过温保护功能。当芯片的工作温度大于芯片设置的T_{TSD}时，芯片会关闭输出，输出驱动级的上管和下管都关闭，且FAULT会下拉到地，直至芯片工作温度低于T_{TSD}-T_{HYS}后，芯片重新正常工作，FAULT重新变为高阻态。

4. 短路保护

PN7706提供输出短路保护功能。当芯片工作时，由于异常导致芯片输出短路到GND或者VCC，此时会有很大的电流流过内部驱动级的MOS管，加入输出短路保护功能，可以避免损坏芯片。

输出短路保护原理：当内部电路检测到芯片的输出短路到GND或者VCC时，芯片会关闭输出，输出驱动级的上管和下管都关闭，且FAULT会下拉到地。经过T_{OCP_RESET}时间后，芯片重新尝试正常工作，FAULT重新变为高阻态，如此循环工作。

5. 驱动限流可编程

PN7706内部集成驱动限流功能，一旦检测到电流大于芯片设置的驱动限流阈值后，芯片关闭输出，经过25us时间后，芯片重新正常工作，如此循环工作。芯片起机100ms以内，都以最大限流值工作。

PN7706提供了驱动限流可编程功能。在芯片启动100ms内，驱动限流固定为最大峰值电流3A，目的是满足电机从停止状态启动时所需的大电流。100ms后驱动限流值通过ISET管脚外接电阻来调节（调节范围为1.5~3A）。

表1给出了PN7706最大驱动电流编程的推荐应用和可调节范围。图1所示为ISET外接电阻最大驱动电流的编程示意图。

表1. ISET外部可调限流说明

R _{ISET}	I _{LIMIT}	备注
短路到地	1.5A	推荐
(27k < R _{ISET} < 120k)	1.5A~3A	精度低
浮置	3A	推荐

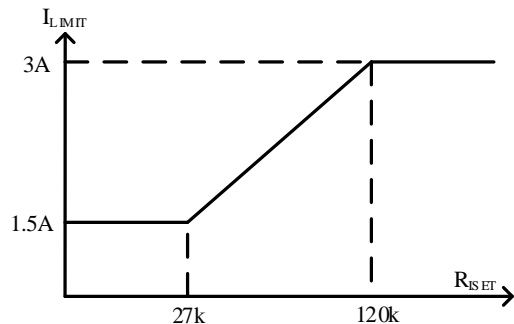


图1. 最大驱动电流的编程示意图

6. 真值表

PN7706可以控制马达进入正转、反转、刹车、滑行和睡眠模式，表1是芯片输入输出关系真值表，以及相对应马达的工作模式。

表1. 真值表

输入		输出		备注
IN1	IN2	OUT1	OUT2	
0	0	Hiz	Hiz	>1ms, 睡眠模式
0	0	Hiz	Hiz	<1ms, 滑行模式
1	0	1	0	正转模式
0	1	0	1	反转模式
1	1	0	0	刹车模式

评估板说明

1. 布局指导

PN7706 在 PCB 布局时有以下注意事项：

- 将裸露的散热焊盘焊在 PCB 顶层的地线焊盘上，VCC 和地的焊盘尽量有足够宽的尺寸，通过地焊盘作为散热器将热量传导到周围环境中；
- 输入电容尽可能近 IC；
- 输入和输出电容和 GND 引脚必须连接到负载的接地平面上；
- 大电流路径必须宽；
- CS 电阻功率由实际使用电流使用来决定。

图 2 给出了一种 PCB 布局方案。

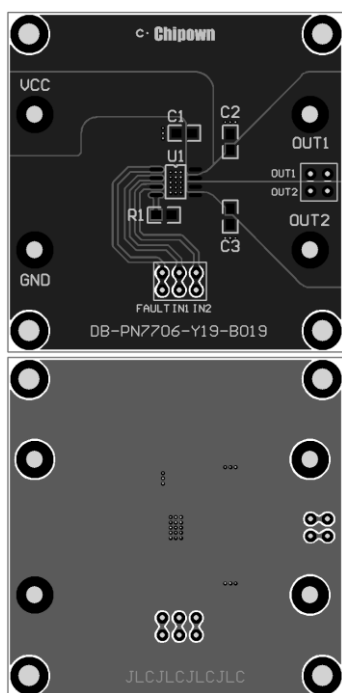


图 2. 布局举例

2. 功率损耗

PN7706 的功率损耗主要是由功率管的导通电阻产生的，当驱动有刷直流电机时，功率损耗可以通过公式（1）估算。

$$P = R_{DS(ON)} \times I_{OUT(RMS)}^2 \quad (1)$$

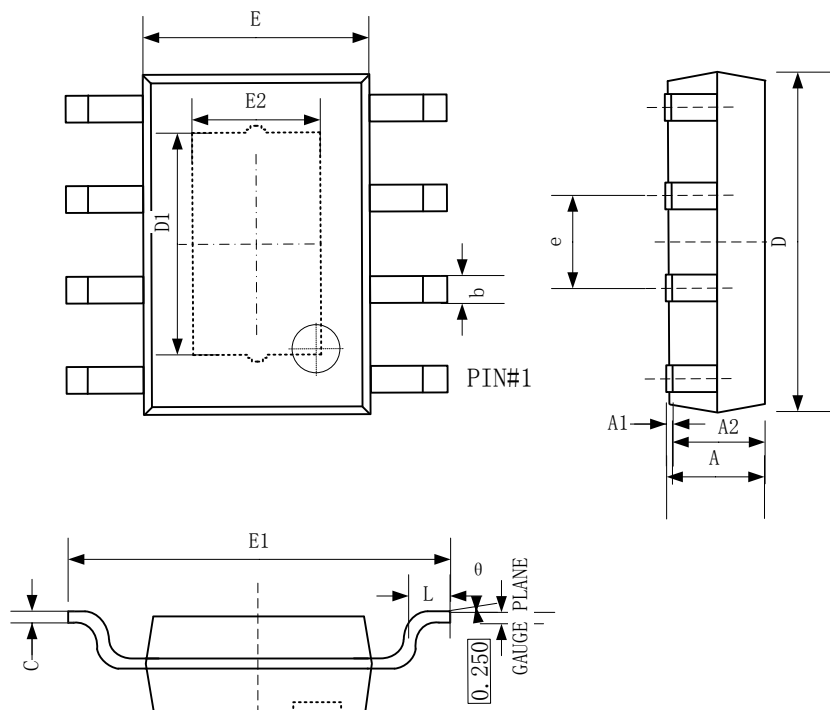
式中， P 是总的功率损耗； $R_{DS(ON)}$ 是功率管的导通电阻，包括低侧和高侧； $I_{OUT(RMS)}$ 是流经功率管的平均电流。

3. 输出电容

常规应用建议 1nF 瓷片电容，当输出线或者负载线较长时，建议使用 10nF 瓷片电容。

封装信息

封装外形尺寸



尺寸 符号	最小 (mm)	最大 (mm)	尺寸 符号	最小 (mm)	最大 (mm)
A	1.300	1.700	E	3.800	4.000
A1	0.000	0.100	E1	5.800	6.200
A2	1.350	1.550	E2	2.160	2.360
b	0.330	0.510	e	1.270(BSC)	
c	0.170	0.250	L	0.400	1.270
D	4.700	5.100	θ	0°	8°
D1	3.050	3.250			

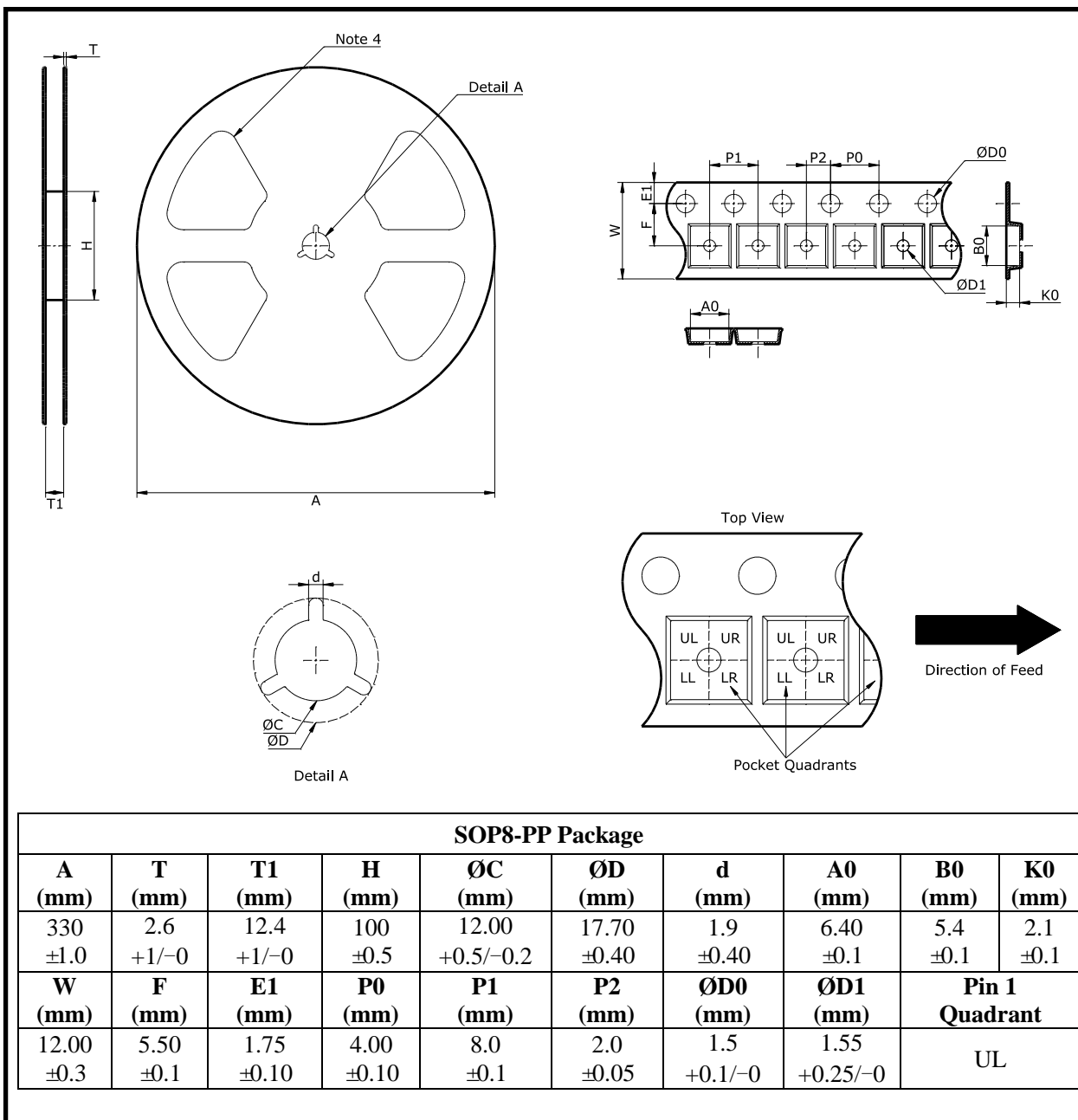
表层丝印	封装
PN PN7706 YWWXXXXX	SOP8-PP

备注：Y：年份代码；WW：周代码；XXXXX：内部代码

备注：

1. 此制图可以不经通知进行调整；
2. 器件本体尺寸不含模具飞边。

编带和卷轴信息



备注:

1. 此制图可以不经通知进行调整;
2. 所有尺寸是毫米公制的标称值;
3. 此制图并非按严格比例, 且仅供参考。客户可联系芯朋销售代表获得更多细节;
4. 此处举例仅供参考。

重要声明

无锡芯朋微电子股份有限公司保留更改规格的权利，恕不另行通知。无锡芯朋微电子股份有限公司对任何将其产品用于特殊目的的行为不承担任何责任，无锡芯朋微电子股份有限公司没有为用于特定目的的产品提供使用和应用支持的义务。无锡芯朋微电子股份有限公司不会转让其专利许可以及任何其他的相关许可权利。

X-ON Electronics

Largest Supplier of Electrical and Electronic Components

Click to view similar products for [Motor/Motion/Ignition Controllers & Drivers](#) category:

Click to view products by [Chipown](#) manufacturer:

Other Similar products are found below :

[FSB50550TB2](#) [MSVCPM2-63-12](#) [MSVGW45-14-2](#) [MSVGW54-14-3](#) [NTE7043](#) [LA6565VR-TLM-E](#) [LB1837M-TLM-E](#) [STK534U342C-E](#)
[AM4967GSTR-G1](#) [TB6562AFG\(O,8,EL\)](#) [LA6584JA-AH](#) [LB11961-W-AH](#) [LC898212XD-SH](#) [NCV70501DW002R2G](#) [TND315S-TL-2H](#)
[FSB50250AB](#) [FNA41060](#) [MSVBTC50E](#) [MSVCPM3-54-12](#) [MSVCPM3-63-12](#) [MSVCPM4-63-12](#) [FSB50550AB](#) [L99MC6TR](#)
[LC898301XA-MH](#) [LV8413GP-TE-L-E](#) [MSVGW45-14-3](#) [MSVGW54-14-4](#) [IRSM515-025DA4](#) [LB11851FA-BH](#) [STIPN2M50-H](#)
[BH67172NUX-GE2](#) [DMPUC-R2](#) [AIS-D-42MA](#) [FNB81560T3](#) [NCV7535DBR2G](#) [NCP81274MNTXG](#) [LB11685AV-W-AH](#)
[IM240S6Y1BAKMA1](#) [FSB50450BL](#) [FSB50450BSL](#) [FSB50550BSL](#) [IKCM15L60GD](#) [DA7280-00FV2](#) [IM240M6Z1BALMA1](#) [FSB50550BL](#)
[MP9517GJS-P](#) [TLE9877QXA40XUMA3](#) [BA6868FM-E2](#) [HT8835ARDZ](#) [IGCM04F60GA](#)