

集成驱动及四个开关管的无线充电发射端功率芯片

概述

PN7726是一款用于无线充电的智能功率芯片。该芯片集成了驱动及四颗高效功率级场效应管，内置自举高压PMOS，内置5V/50mA LDO，具有自适应死区功能。该芯片还集成了欠压保护、过温保护和输出短路保护等功能。芯片采用QFN2×2-16L、SOP8-PP、QFN3×3封装，底部通过散热片来提高散热性能。

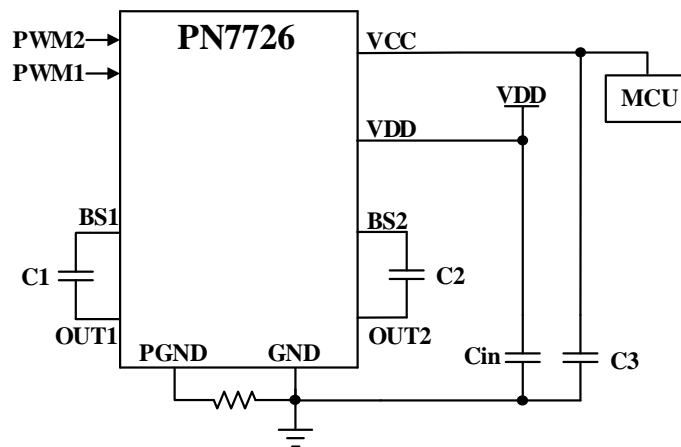
产品特点

- 宽电源电压范围：3V~12V
- 输出功率20W
- 高达500kHz工作频率
- 内置自举高压PMOS管
- 集成5V LDO（50mA）用于MCU供电
- 输入管脚兼容5V和3.3V控制信号
- 工作温度：-40~125℃
- 全面保护功能：
 - ◇ 电源欠压保护
 - ◇ 内置过温保护
 - ◇ 内置输出短路保护
- QFN2×2-16L、SOP8-PP、QFN3×3封装

应用领域

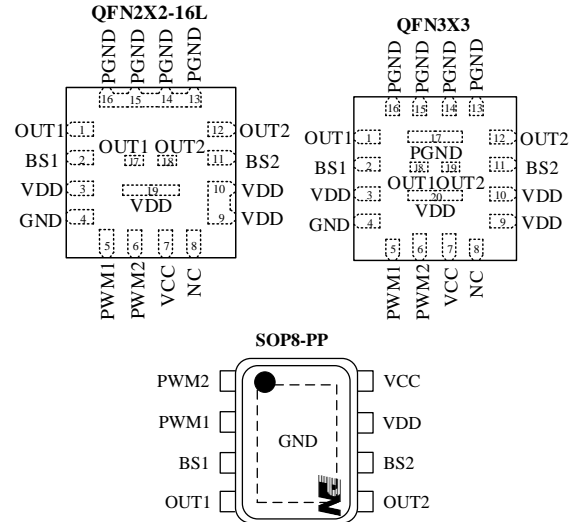
- 无线充电功率发生器
- 直流电机驱动

典型电路



备注:SOP8-PP封装方案的PGND与GND通过内部打线封接

封装/订购信息



订购代码	封装
PN7726QF-A1	QFN2×2-16L
PN7726QFC-R1	QFN3×3
PN7726SPC-R1	SOP8-PP

管脚定义

QFN2×2-16L

管脚名	管脚标号	管脚功能描述
OUT1	1、17	开关节点1，连接高侧功率管的源和低侧功率管的漏；17脚可浮置。
BS1	2	高侧功率管1的栅极驱动电源
VDD	3、9、10、19	芯片电源
GND	4	芯片逻辑地，应用时可与PGND短接
PWM1	5	逻辑输入信号1 PWM1=L，OUT1下拉到低电位；PWM1=H，OUT1上拉到高电位
PWM2	6	逻辑输入信号2 PWM2=L，OUT2下拉到低电位；PWM2=H，OUT2上拉到高电位
VCC	7	芯片内部LDO，输出为5V（限流50mA，可为外部器件供电）
NC	8	NC
BS2	11	高侧功率管2的栅极驱动电源
OUT2	12、18	开关节点2，连接高侧功率管的源和低侧功率管的漏；18脚可浮置。
PGND	13、14、15、16	功率地，全桥电路的地

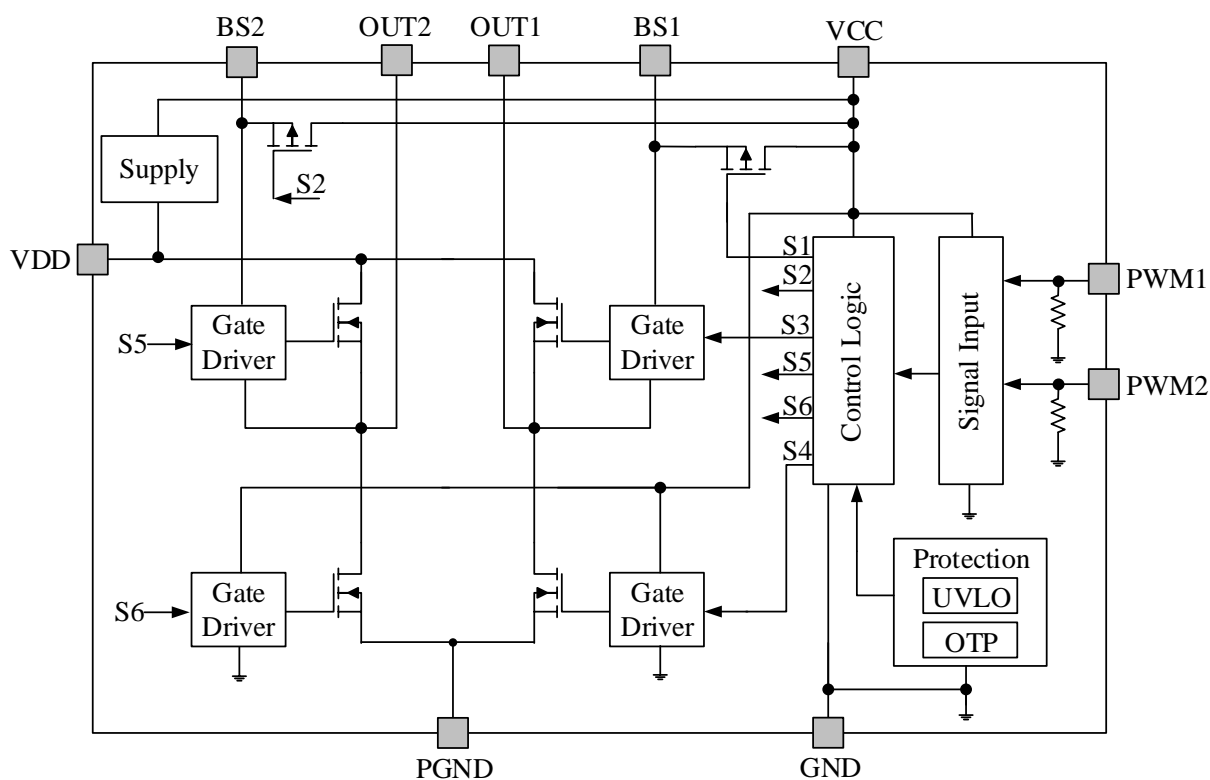
QFN3×3

管脚名	管脚标号	管脚功能描述
OUT1	1、18	开关节点1，连接高侧功率管的源和低侧功率管的漏；18脚可浮置。
BS1	2	高侧功率管1的栅极驱动电源
VDD	3、9、10、20	芯片电源
GND	4	芯片逻辑地，应用时可与PGND短接
PWM1	5	逻辑输入信号1 PWM1=L，OUT1下拉到低电位；PWM1=H，OUT1上拉到高电位
PWM2	6	逻辑输入信号2 PWM2=L，OUT2下拉到低电位；PWM2=H，OUT2上拉到高电位
VCC	7	芯片内部LDO，输出为5V（限流50mA，可为外部器件供电）
NC	8	NC
BS2	11	高侧功率管2的栅极驱动电源
OUT2	12、19	开关节点2，连接高侧功率管的源和低侧功率管的漏；19脚可浮置。
PGND	13、14、15、16、17	功率地，全桥电路的地

SOP8-PP

管脚名	管脚标号	管脚功能描述
PWM2	1	逻辑输入信号2 PWM2=L, OUT2下拉到低电位; PWM2=H, OUT2上拉到高电位
PWM1	2	逻辑输入信号1 PWM1=L, OUT1下拉到低电位; PWM1=H, OUT1上拉到高电位
BS1	3	高侧功率管1的栅极驱动电源
OUT1	4	开关节点1, 连接高侧功率管的源和低侧功率管的漏
OUT2	5	开关节点2, 连接高侧功率管的源和低侧功率管的漏
BS2	6	高侧功率管2的栅极驱动电源
VDD	7	芯片电源
VCC	8	芯片内部LDO, 输出为5V (限流50mA, 可为外部器件供电)
GND	9	芯片地

功能框图



备注:SOP8-PP封装方案的 PGND 与 GND 通过内部打线短接

极限工作范围

VDD 脚耐压.....	-0.3~20V	OUT1、OUT2 脚耐压.....	-0.3~20V
PWM1、PWM2 脚耐压.....	-0.3~7V	存储温度范围.....	-55~150 ℃
VCC 脚耐压.....	-0.3~7V	管脚焊接温度（10秒）.....	260 ℃
BS1、BS2 脚耐压.....	-0.3~OUT+7V	人体模式ESD 能力 ⁽¹⁾ （HBM）.....	±2kV

备注:

1. 产品委托第三方严格按照芯片级 ESD 标准(ANSI/ESDA/JEDEC JS-001-2017)中的测试方式和流程进行测试。

适用工作范围

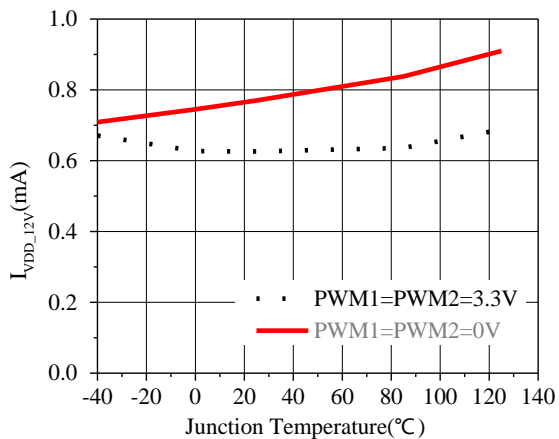
VDD 电压.....	3~12V	BS1、BS2 电压.....	OUT+5V
VCC、PWM1、PWM2 电压.....	0~5.5V	工作结温.....	-40~150 ℃

电气特性

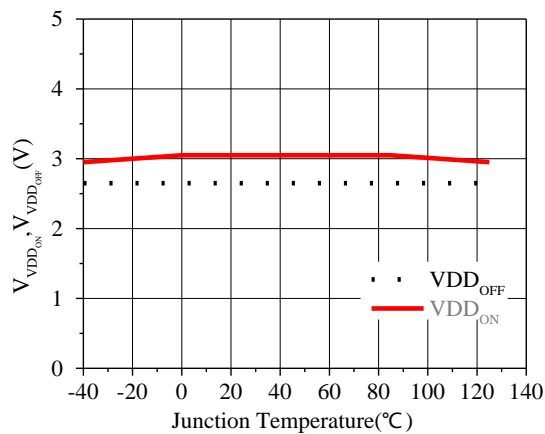
($T_A=25\text{ ℃}$, $V_{DD}=12\text{V}$, $f_{PWM1}=200\text{kHz}$, $f_{PWM2}=200\text{kHz}$, $C1=C2=10\text{nF}$, 特殊情况另行说明)

参数	符号	条件	最小值	典型值	最大值	单位
VDD 管脚						
VDD 耐压	BV_{VDD}		20			V
VDD 启动电压	V_{DDON}		2.8	3	3.3	V
VDD 欠压保护阈值	V_{DDOFF}		2.4	2.6	3.2	V
VDD 欠压滞回值	V_{HYS}	$\Delta(V_{DDON}-V_{DDOFF})$		0.4		V
VDD 工作电流	I_{VDD}	PWM1=PMW2=“L”		800	1100	uA
IN 管脚 (PWM1、PWM2)						
IN 有效高电平	V_{IH}		2.1			V
IN 有效低电平	V_{IL}				0.8	V
下拉电阻	R_{PD}	$R_{PD}=V_{IN}/I_{IH}$	80	100	130	kΩ
输入低电流	I_{IL}	$V_{IN}=0\text{V}$			1	uA
输入高电流	I_{IH}	$V_{IN}=5\text{V}$	38	50	58	uA
VCC 管脚						
内部电源工作电压	V_{VCC}	$I_{VCC}=20\text{mA}$	4.7	4.85	5	V
内部电源电流能力	I_{OH}			50		mA
保护电路						
过温保护阈值	T_{TSD}		145	155	165	℃
过温保护滞回	T_{HYS}			25		℃
输出短路保护阈值	I_{OCP}			10		A

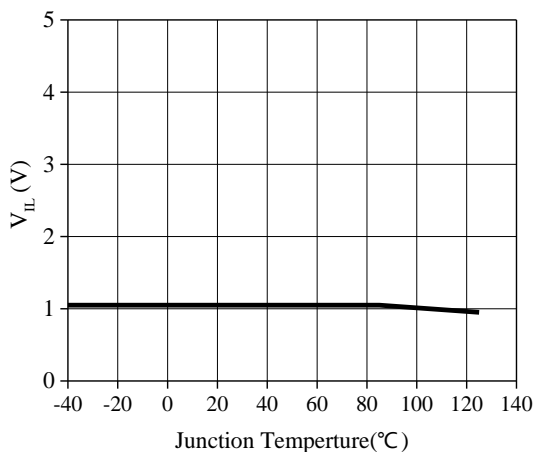
特性曲线



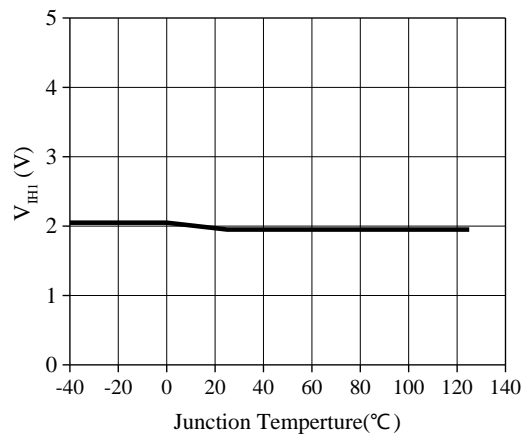
(a) I_{VDD_12V} VS T_j



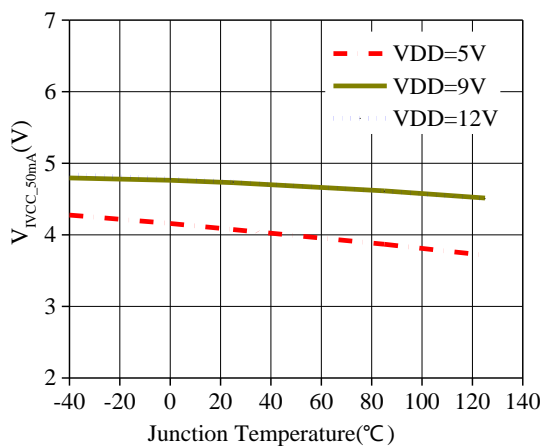
(b) V_{VDD_ON} , V_{VDD_OFF} VS T_j



(c) V_{IL} VS T_j



(d) V_{IH} VS T_j



(e) V_{IVCC_50mA} VS T_j

功能描述

PN7726是一款用于无线充电的智能功率芯片。该芯片集成了驱动及四颗高效功率级场效应管，内置自举高压PMOS，内置5V/50mA LDO，具有自适应死区功能。该芯片还集成了欠压保护、过温保护和输出短路保护等功能。

1. 欠压保护

PN7726提供欠压保护功能。当芯片的VDD电压降低到小于欠压保护的阈值电压时，芯片会关闭输出以及输出级的四个功率管，直到VDD电压大于欠压保护的阈值电压后，芯片重新正常工作。

2. 内置5V/50mA LDO

PN7726内置了5V LDO功能，输出管脚为VCC，以实现MCU供电及过充保护，精简外围。LDO的输入调整率和温度特性详见特征曲线。

3. 自适应死区

PN7726集成了自适应死区功能，该功能保证了芯片工作在任何状态下，每一路的输出级功率管都不会同时导通，可以避免上下管同时导通而损坏芯片的情况。

芯片工作时，当PWM由“H”变为“L”时，芯片先关闭输出级上管，内部检测电路检测到输出级上管关闭后，经过一个设定好的死区时间，再将输出级下管打开；PWM由“L”变为“H”的情况则相反。

4. 集成自举高压PMOS

PN7726内置两个自举高压PMOS，是一种无压降损耗的自举结构。芯片上电后，当PWM1/PWM2为“L”时，自举高压管PMOS1/PMOS2打开，此时VCC对BS1/BS2电容充电；当PWM1/PWM2为“H”时，自举高压管PMOS1/PMOS2关闭，BS1/BS2电容存储的能量用于驱动上功率管，如此反复工作就形成了一个自举电路。

跟二极管结构的自举电路相比，高压PMOS管导通压降更小，且BS电流损耗较小，所以在无线充电发射端系统上，PN7726的BS外接电容最小仅需10nF。

5. 过温保护

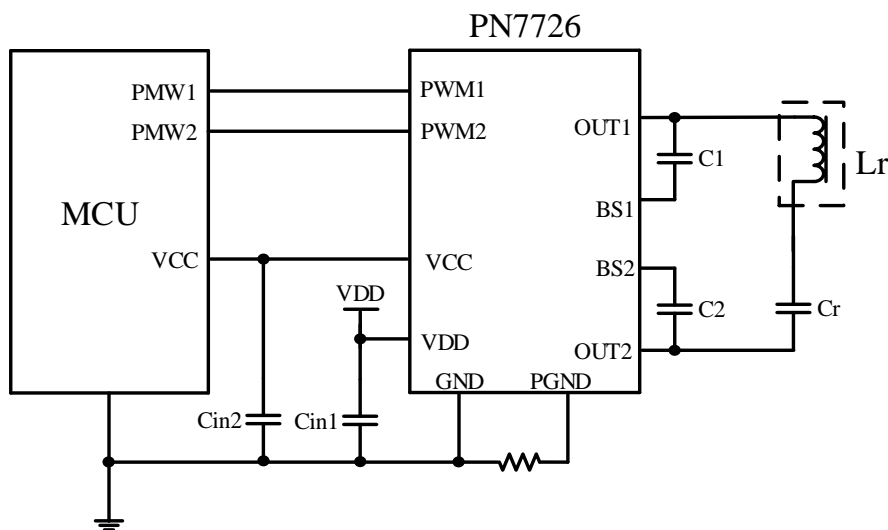
PN7726提供过温保护功能。当芯片的工作温度大于芯片设置的 T_{TSD} （典型值155℃）时，芯片会关闭输出，输出级的两个功率管都关闭，直到芯片工作温度低于 $T_{TSD}-T_{HYS}$ 后，芯片重新正常工作。

6. 输出短路保护

PN7726提供输出短路保护功能。当芯片工作时，由于异常导致很大的电流流过内部驱动级的MOS管，长时间持续工作会损坏芯片。加入输出短路保护功能，可以避免此类现象的发生。

输出短路保护原理：当检测到输出电流超过阈值（典型值10A）时，芯片会关闭当前周期输出，直至电流小于过流阈值；如果在200us内，检测到10个开关周期的电流都超过过流阈值，芯片会关闭输出，输出驱动级的上管和下管都关闭，且屏蔽输入信号。1ms后芯片会尝试重新启动，如此循环工作，直至芯片正常工作。

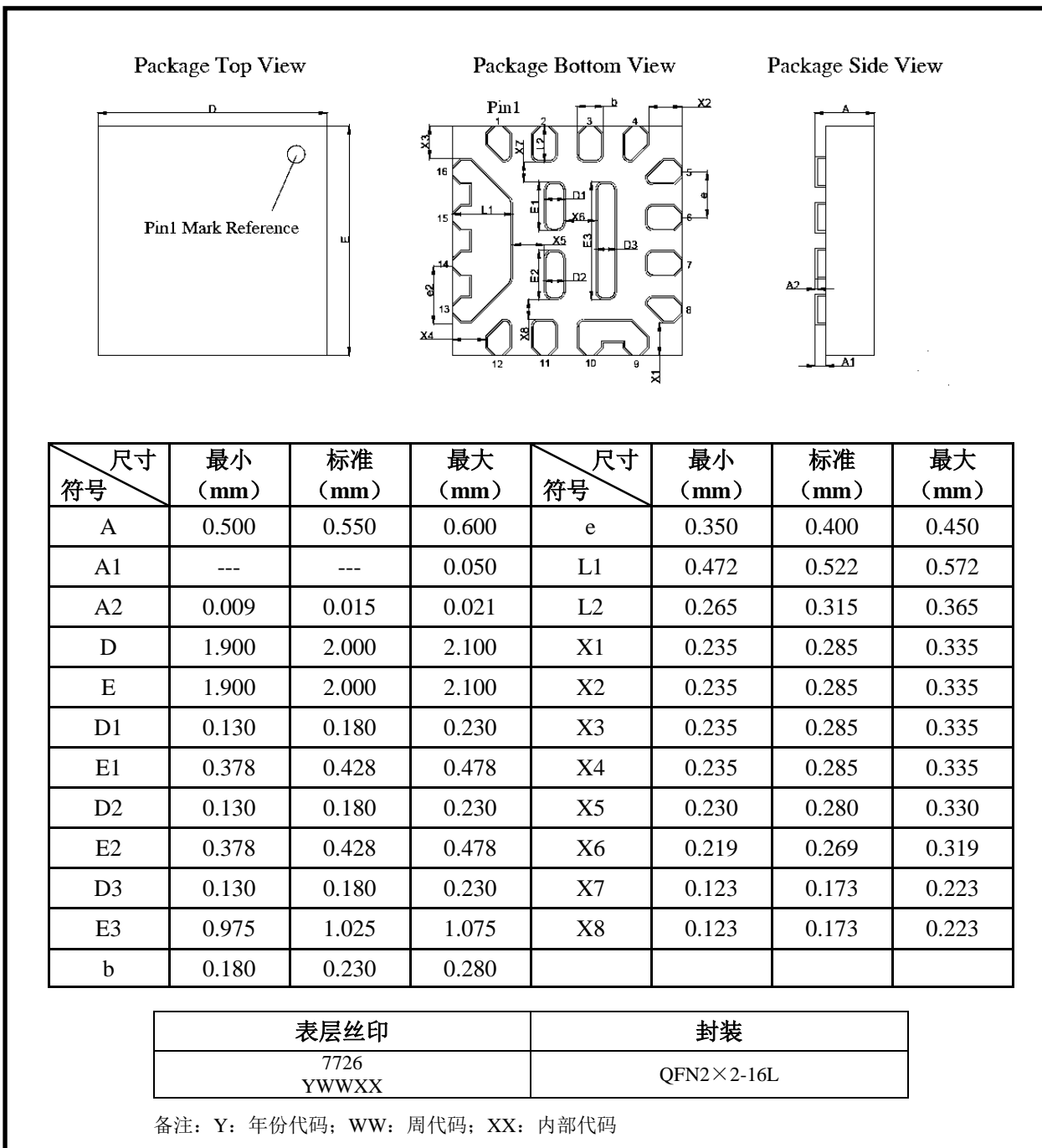
典型应用电路



- 备注：1. C1、C2容量 $\geq 0.01\mu\text{F}$ ；GND与PGND可短接使用
2. SOP8-PP 封装方案的 PGND 与 GND 通过打线短接

封装信息

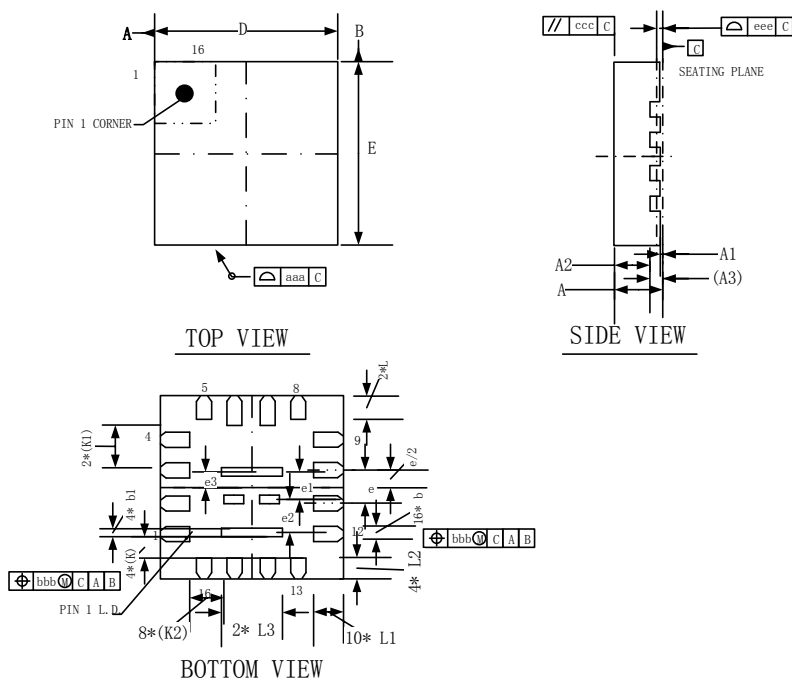
封装外形尺寸



备注：

1. 此制图可以不经通知进行调整；
2. 器件本体尺寸不含模具。

封装外形尺寸



尺寸 符号	最小 (mm)	标准 (mm)	最大 (mm)	尺寸 符号	最小 (mm)	标准 (mm)	最大 (mm)
A	0.7	0.75	0.8	L	0.3	0.4	0.5
A1	0	0.02	0.05	L1	0.4	0.5	0.6
A2	---	0.55	---	L2	0.25	0.35	0.45
A3	0.203 REF			L3	0.9	1	1.1
b	0.2	0.25	0.3	L4	0.225	0.325	0.425
b 1	0.1	0.15	0.2	K	0.3 REF		
D	3 BSC			K1	0.77 REF		
E	3 BSC			K2	0.525 REF		
e	0.5 BSC			aaa	0.1		
e 1	0.45 BSC			ccc	0.1		
e 2	0.465 BSC			eee	0.08		
e 3	0.155 BSC			bbb	0.1		

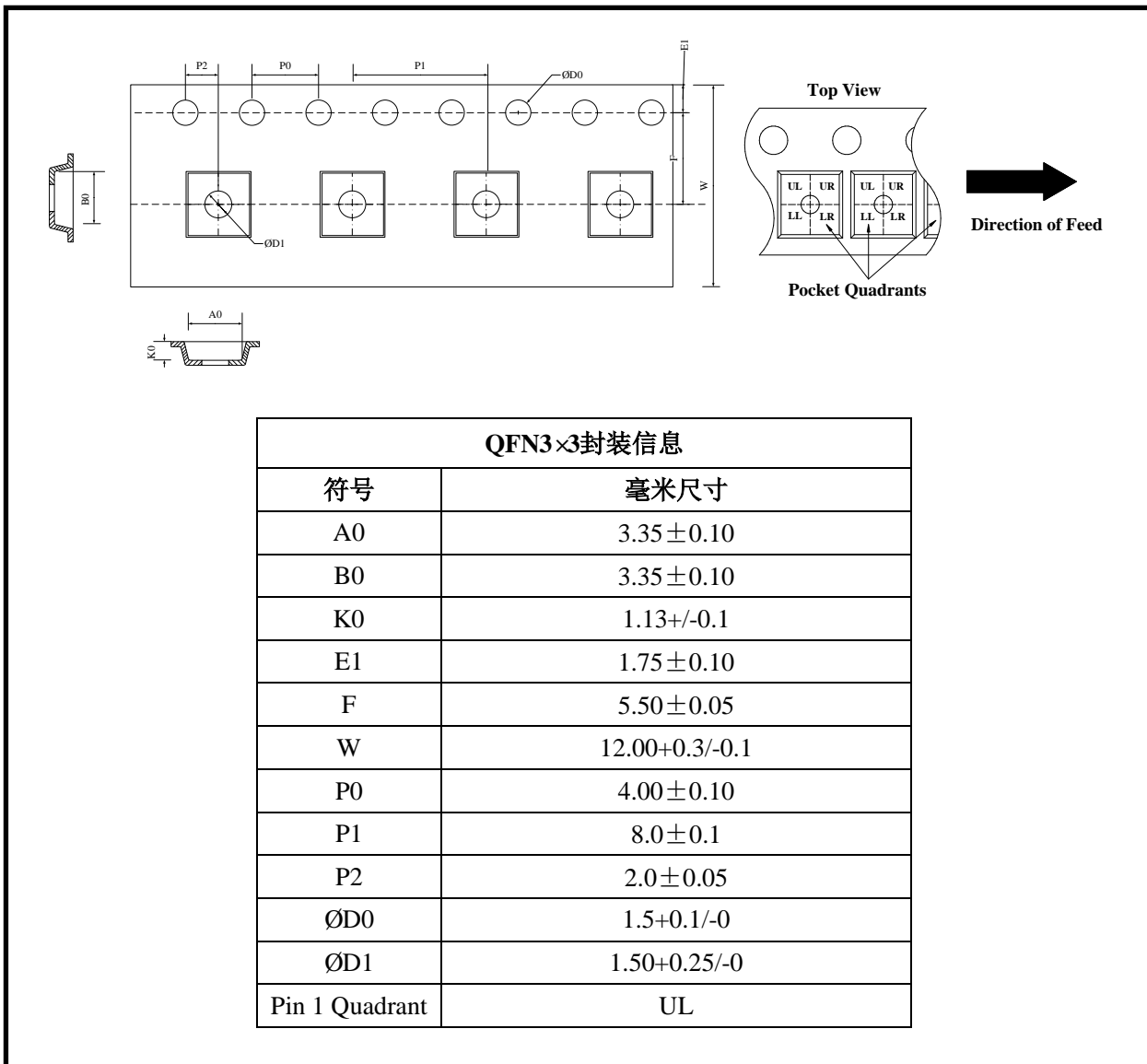
表层丝印	封装
PN7726 YWWXXX	QFN3×3

备注：Y：年份代码；WW：周代码；XXX：内部代码

备注：

1. 此制图可以不经通知进行调整；
2. 器件本体尺寸不含模具。

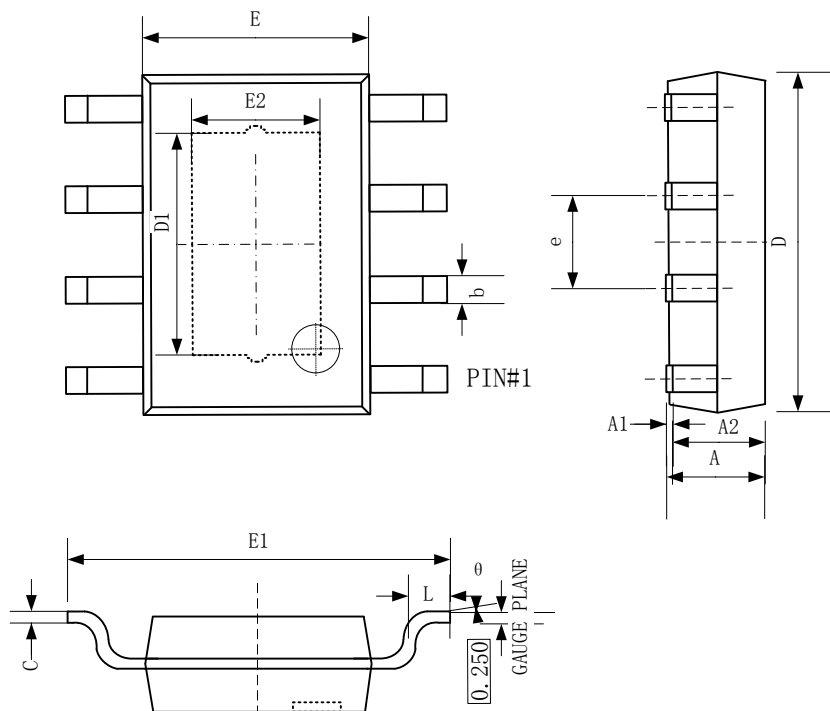
编带及卷轴信息



备注:

1. 此制图可以不经通知进行调整;
2. 所有尺寸是毫米公制的标称值;
3. 此制图并非按严格比例, 且仅供参考。客户可联系芯朋销售代表获得更多细节;
4. 此处举例仅供参考。

封装外形尺寸



尺寸 符号	最小 (mm)	最大 (mm)	尺寸 符号	最小 (mm)	最大 (mm)
A	1.300	1.700	E	3.800	4.000
A1	0.000	0.100	E1	5.800	6.200
A2	1.350	1.550	E2	2.160	2.360
b	0.330	0.510	e	1.270(BSC)	
c	0.170	0.250	L	0.400	1.270
D	4.700	5.100	θ	0°	8°
D1	3.050	3.350			

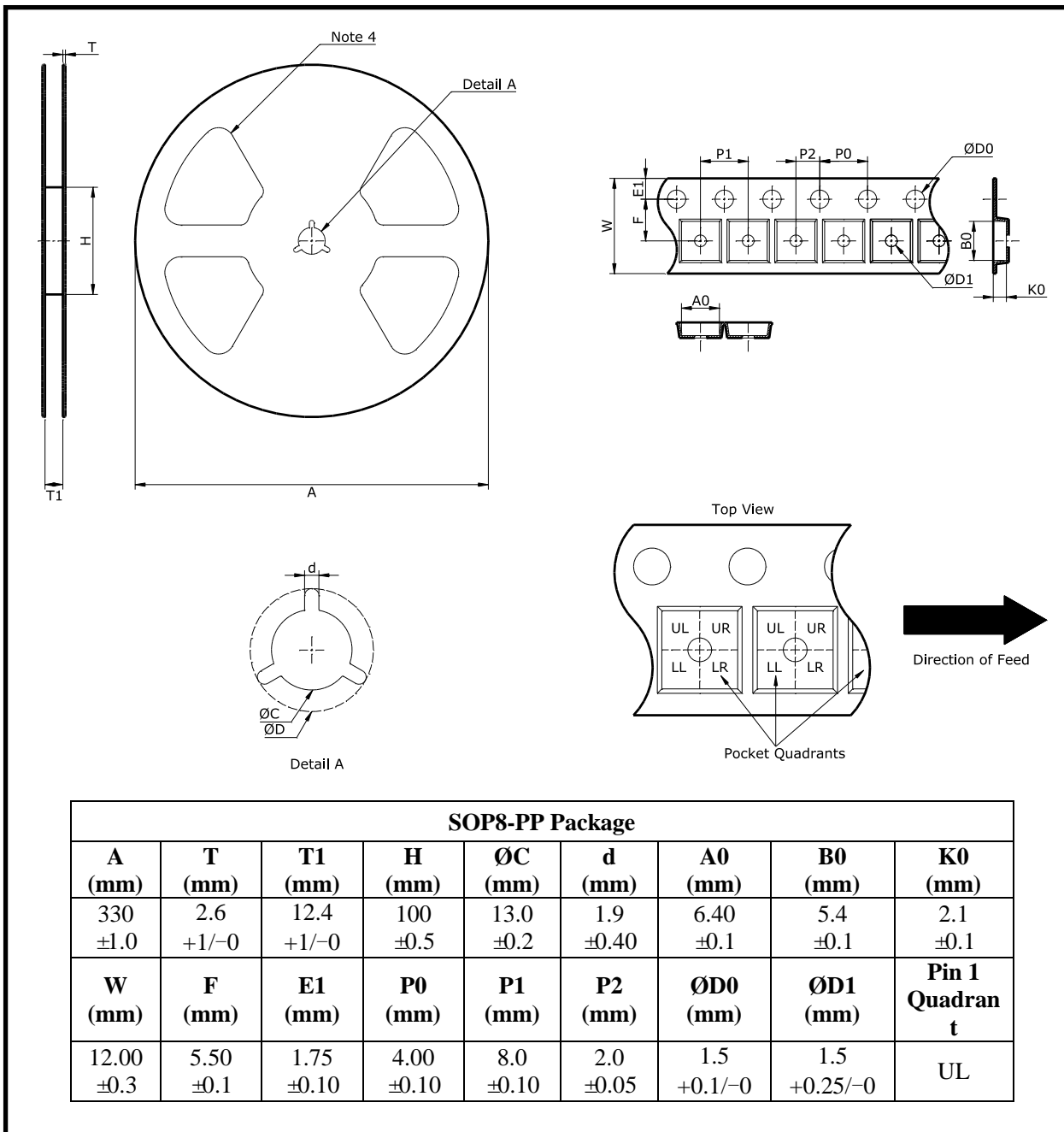
表层丝印	封装
PN PN7726 YWWXXXXX	SOP8-PP

备注：Y：年份代码；WW：周代码；XXXXX：内部代码

备注：

1. 此制图可以不经通知进行调整；
2. 器件本体尺寸不含模具飞边。

编带和卷轴信息



备注:

1. 此制图可以不经通知进行调整;
2. 所有尺寸是毫米公制的标称值;
3. 此制图并非按严格比例, 且仅供参考。客户可联系芯朋销售代表获得更多细节;
4. 此处举例仅供参考。

重要声明

无锡芯朋微电子股份有限公司保留更改规格的权利，恕不另行通知。无锡芯朋微电子股份有限公司对任何将其产品用于特殊目的的行为不承担任何责任，无锡芯朋微电子股份有限公司没有为用于特定目的的产品提供使用和应用支持的义务。无锡芯朋微电子股份有限公司不会转让其专利许可以及任何其他的相关许可权利。

X-ON Electronics

Largest Supplier of Electrical and Electronic Components

Click to view similar products for [Wireless Charging ICs](#) category:

Click to view products by [Chipown](#) manufacturer:

Other Similar products are found below :

[MWCT1111CLH](#) [P9028AC-0NBGI8](#) [P9036BNTGI](#) [PCA9430HKZ](#) [STWBC-EPTR](#) [BQ51020YFPR](#) [P9235A-0NDGI8](#) [P9235A-0NDGI](#)
[P9221-RAHGI8](#) [TS80003-QFNR](#) [BD57020MWV-E2](#) [P9225-RAHGI8](#) [P9025AC-RNBGI](#) [P9025AC-RNBGI8](#) [MWCT1012VLF](#)
[MWCT1013VLH](#) [P9235A-RBNDGI](#) [IP6826](#) [IP6809](#) [NXQ1TXA5/404J](#) [SCT63241FIAR](#) [TS51111-M22WCSR](#) [TS61005-QFNR](#) [TS51231-](#)
[QFNR](#) [STWBCTR](#) [P9222-RAZGI8](#) [MWCT1013AVLH](#) [STWBC86JR](#) [STWLC04JR](#) [STWLC68JRH](#) [STWLC86JR](#) [BQ50002ARHBR](#)
[BQ50002RHBR](#) [BQ500101DPCR](#) [BQ500101DPCT](#) [BQ500210RGZT](#) [BQ500211RGZT](#) [BQ500212ARGZR](#) [BQ500212ARGZT](#)
[BQ500414QRGZTQ1](#) [BQ500511ARHAR](#) [BQ500511RHAT](#) [BQ51003YFPR](#) [BQ51003YFPT](#) [BQ51013ARHLR](#) [BQ51013BRHLR](#)
[BQ51013BRHLT](#) [BQ51013BYFPR](#) [BQ51025YFPT](#) [BQ51050BRHLR](#)