

宽输出范围非隔离交直流转换芯片

概述

PN8015集成PFM控制器及800V高雪崩能力智能功率MOSFET，用于外围元器件极精简的小功率非隔离开关电源，输出电压可通过FB电阻调整。PN8015内置800V高压启动与自供电模块，实现系统快速启动、超低待机、自供电功能。该芯片提供了完整的智能化保护功能，包括过载保护，欠压保护，过温保护。另外PN8015的降频调制技术有助于改善EMI特性。

产品特点

- 内置800V高雪崩能力智能功率MOSFET
- 内置高压启动和自供电电路
- 适用于Buck、Buck-Boost、Flyback等多种架构
- 输出电压3.3V~24V可通过FB电阻调整
- 半封闭式稳态输出电流200mA @230VAC,5V输出
- 改善EMI的降频调制技术
- 优异的负载调整率和工作效率
- 全面的保护功能
 - ◇ 过载保护（OLP）
 - ◇ 过温保护（OTP）
 - ◇ 欠压保护（UVLO）

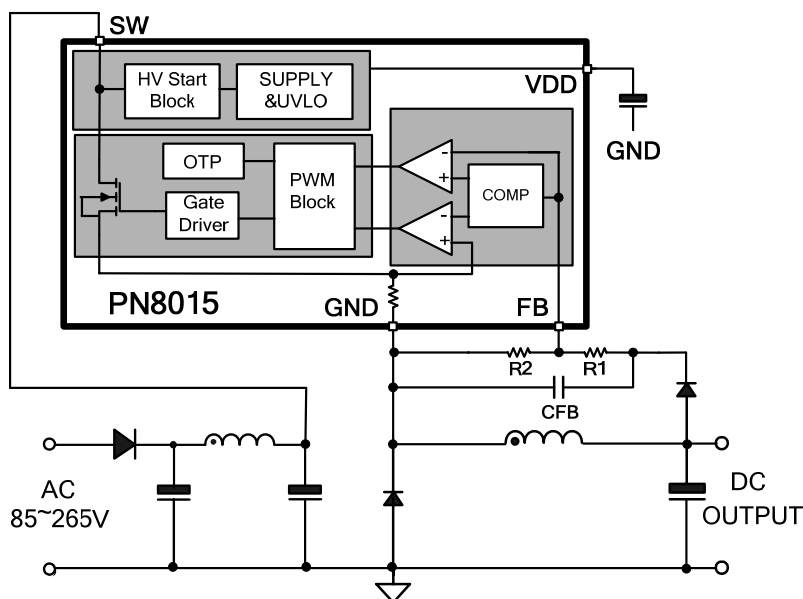
应用领域

- 非隔离辅助电源
- 家电
- 智能家居
- LED

封装/订购信息

SOP-7	DIP-7
订购代码	封装
PN8015SSC-R1D	SOP-7
PN8015NSC-T1	DIP-7

典型应用



管脚定义

管脚名	管脚标号		管脚功能描述
	SOP-7	DIP-7	
VDD	1	4	芯片电源脚
FB	2	3	反馈引脚, 通过电阻反馈稳定输出
SW	3	6、7	高压MOSFET漏极脚
GND	4、5、6、7	1、2	地
NC	-	5	空脚(可接SW高压脚)

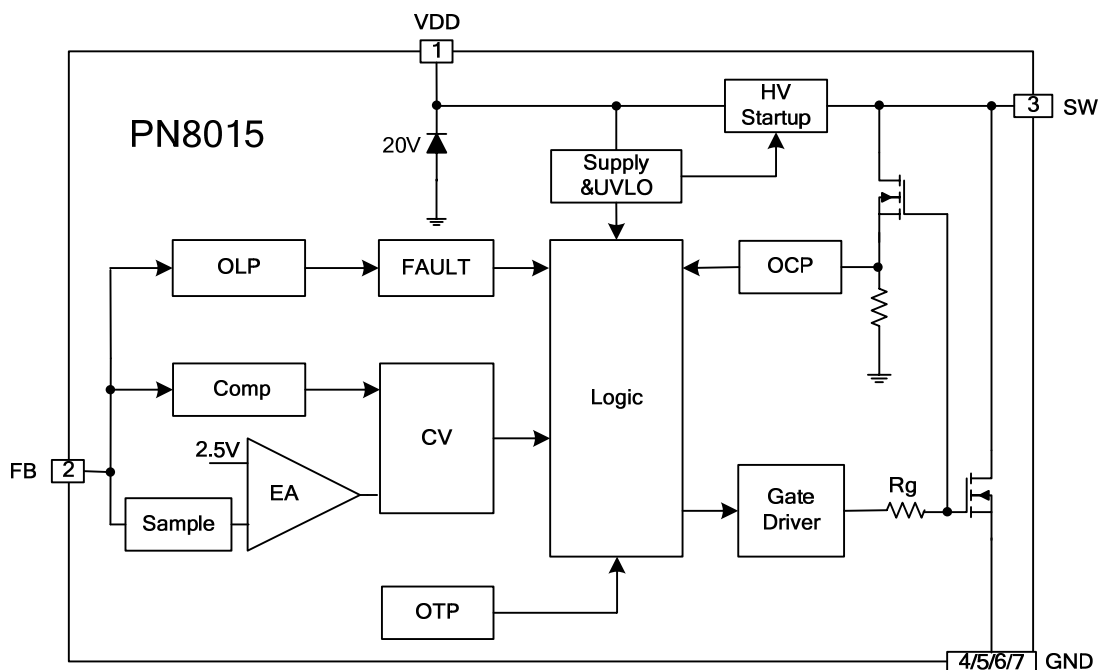
典型功率

产品型号	输入电压	稳态功率 ⁽¹⁾	峰值功率 ⁽²⁾
PN8015	85-265 V _{AC}	1W(5V200mA)	1.5W(5V300mA)
		1.8W(12V150mA)	2.16W(12V180mA)
		2.4W(24V100mA)	2.88W(24V120mA)

备注:

1. 稳态功率在半封闭式 75°C 环境下测试(Buck/Buck-boost 应用), 持续时间大于 2 小时。
2. 峰值功率在半封闭式 75°C 环境下测试(Buck/Buck-boost 应用), 持续时间大于 1min。

功能框图



极限工作范围

VDD 脚耐压.....	-0.3~40V	封装热阻 R _{θJC} (SOP-7)	80°C/W
SW 脚耐压.....	-0.3~750V	封装热阻 R _{θJC} (DIP-7)	40°C/W
FB 脚耐压.....	-0.3~7V	人体模式 ESD 能力 ⁽¹⁾ (HBM)	±4kV
结工作温度范围.....	-40~150°C	空气模式 ESD 能力 ⁽²⁾	8kV
存储温度范围.....	-55~150°C	漏极脉冲电流 (T _{pulse} =100us)	2A
管脚焊接温度 (10秒)	260°C		

备注：1. 产品委托第三方严格按照芯片级ESD标准(ESDA/JEDEC JDS-001-2014)中的测试方式和流程进行测试。

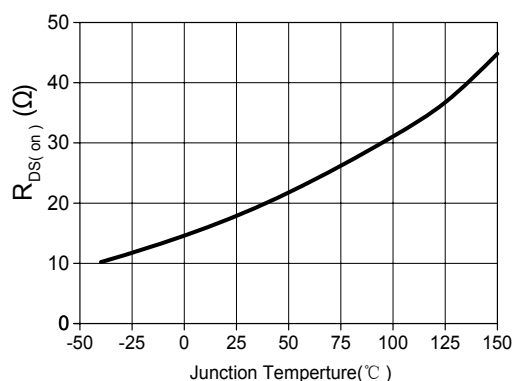
2. 此项测试条件为静电测试仪对芯片引脚直接放电，企业内部标准，结果仅供参考。

电气特性

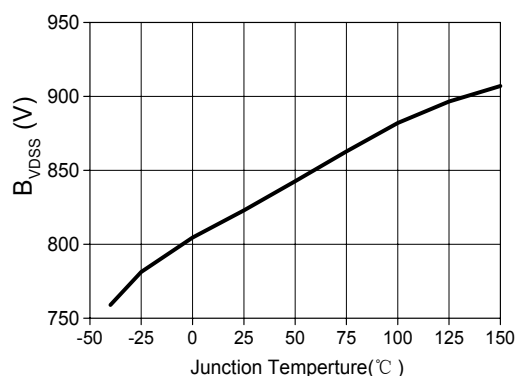
(T_A = 25°C, V_{DD} = 15 V, 除非另有说明)

参数	符号	条件	最小值	典型值	最大值	单位
功率部分						
功率管耐压	BVDSS	I _{SW} = 250uA	750	820		V
关态漏电流	I _{OFF}	V _{sw} = 500V			100	μA
导通电阻	R _{DS(on)}	I _{SW} = 400mA, T _J = 25°C		18		Ω
高压启动电压	V _{SW_START}	V _{DD} = V _{DDon} - 1V		30		V
VDD电压部分						
VDD启动阈值电压	V _{DDon}		12	13.5	15	V
VDD欠压保护阈值电压	V _{DDoff}		10	11	12	V
VDD回差	V _{DDhys}			2.5		V
VDD钳位保护电压	V _{DDclamp}		16	20	23	V
VDD电流部分						
启动管充电电流	I _{DDch}	V _{DD} = 9V		-2.5		mA
静态电流	I _{DD0}	V _{DD} = 15V	220	330	450	uA
工作电流	I _{DD1}			500		uA
保护状态时芯片电流	I _{DDFAULT}	V _{DD} = 15V		150		uA
内部电流检测						
尖峰电流限流值	I _{limit}		320	400	480	mA
过流检测前沿消隐时间	T _{LEB}			300		ns
反馈输入						
最小关断时间	T _{offmin}		15	18	21	us
最大开启时间	T _{onmax}			13		us
MOS开通反馈基准电压	V _{REF}		2.45	2.5	2.55	V
OLP触发反馈基准电压	V _{REF_OLP}		1.55	1.7	1.85	V
OLP触发延迟时间	T _{OLP}			150		ms
过温保护						
过温保护温度	T _{SD}		135	150		°C
过温保护回差	T _{HYST}			30		°C

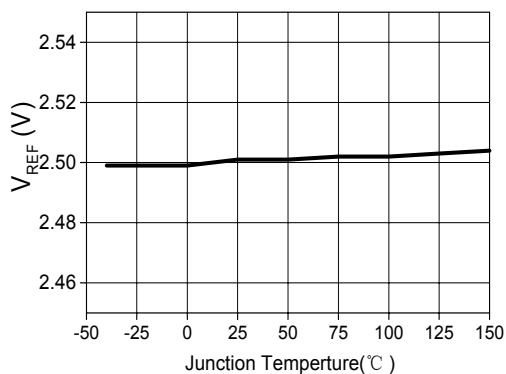
特性曲线



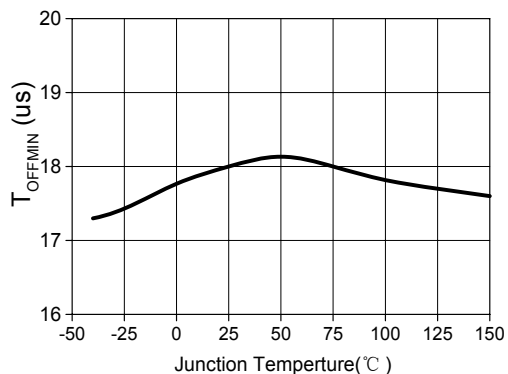
(a) $R_{DS(on)}$ vs T_j



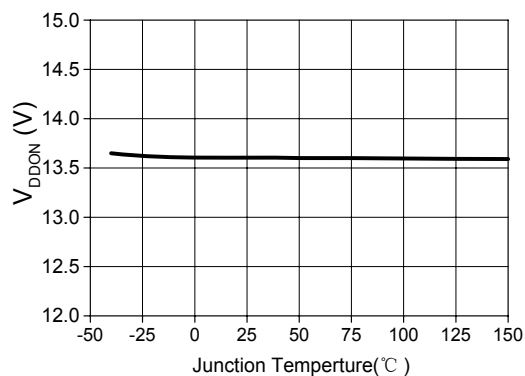
(b) BV_{DSS} vs T_j



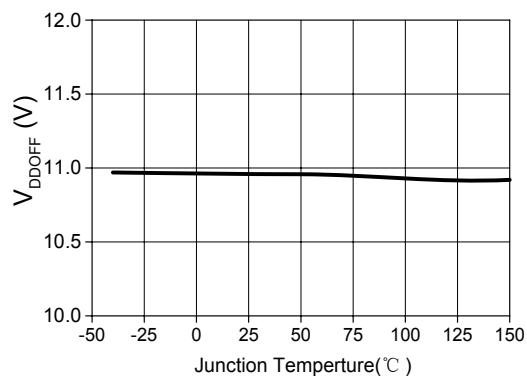
(c) V_{REF} vs T_j



(d) T_{offmin} vs T_j



(e) $V_{DD(on)}$ vs T_j



(f) $V_{DD(off)}$ vs T_j

功能描述

PN8015集成PFM控制器及800V高雪崩能力智能功率MOSFET，用于外围元器件极精简的小功率非隔离开关电源，输出电压可通过FB电阻调整。PN8015内置高压启动与自供电模块，实现系统快速启动、超低待机、自供电功能。该芯片提供了完整的智能化保护功能，包括过载保护，欠压保护，过温保护。另外PN8015的降频调制技术有助于改善EMI特性。

1. 高压启动

在启动阶段，内部高压启动管提供2.5mA电流对外部VDD电容进行充电；当VDD电压达到VDD_{ON}，芯片开始工作，高压启动管停止对VDD电容充电；当VDD电压降低到VDD_{OFF}，芯片继续工作，但内部高压启动管再次提供2.5mA电流对外部VDD电容进行充电；从而实现芯片自供电，无需辅助绕组或其他外围元件对芯片供电。

2. 恒压工作模式

芯片通过FB管脚对输出进行电压采样，当FB电压低于内部基准电压，芯片开启集成的高压功率管，对储能电感充电，当电感电流达到内部基准电流I_{PEAK}，芯片关闭集成的高压功率管，由系统二极管对储能电感续流。图2-1和图2-2分别给出连续模式（CCM）和非连续模式（DCM）下系统关键节点工作波形。同时芯片集成负载补偿功能，可以提高恒压精度，实现较好的负载调整率。

PN8015的输出电压可通过FB分压电路调节，近似公式如下：

$$V_{Out} = 2.5V \times \frac{R_1 + R_2}{R_2}$$

（实际应用中由于FB对输出的电压采样受到隔离二极管影响，需要微调FB分压电阻）

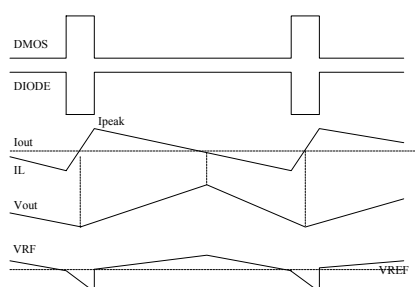


图1-1 连续模式下工作波形

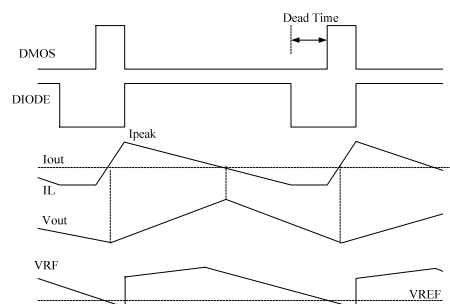


图1-2 非连续模式下工作波形

3. PFM 调制

芯片工作在PFM模式，同时内部设置IPEAK随芯片工作频率F_{SW}降低而降低，芯片开关周期每增大1us，Ipeak降低约1.3mA。由于芯片内置采样，最大Ipeak固定，当输出电压和输出电流固定时，电感感量是唯一调制工作频率的参数。

4. 软启动

为了避免非隔离系统启动阶段因进入深度CCM模式，带来较大电流尖峰。PN8015设置软启动功能，在启动前10ms，最高开关频率降低为25%，在启动10ms到15ms，最高开关频率降低为50%。同时芯片设计较小的LEB时间（300ns），以降低LEB时间内能量大小，以避免系统启动时的高电流尖峰。

5. 智能保护功能

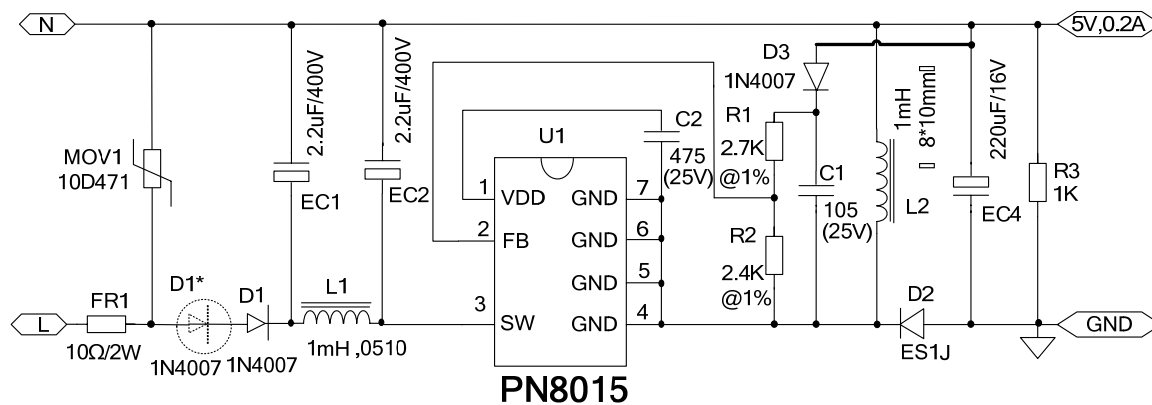
PN8015集成全面的保护功能，包括：过载保护、过温保护、FB异常保护、VDD欠压保护功能，并且这些保护具有自恢复模式。

过载保护-----当FB检测到电压低于1.7V，且持续150ms触发过载保护，芯片重启。

过温保护-----当芯片结温超过150℃，芯片进入过温保护状态，输出关闭，当芯片结温低于120度，芯片重新启动。

FB异常保护-----芯片软启动结束后，如果FB电位仍低于100mV，则判定为FB异常短路，芯片重启；同时在芯片启动阶段会检测FB是否与VDD短路，如发生短路则芯片无法启动。

VDD欠压保护-----当芯片VDD电压低于11V，芯片内部高压启动管重新打开。另外芯片异常自恢复的时间可通过VDD电容调整，VDD电容越大，自恢复时间越长。

典型应用电路

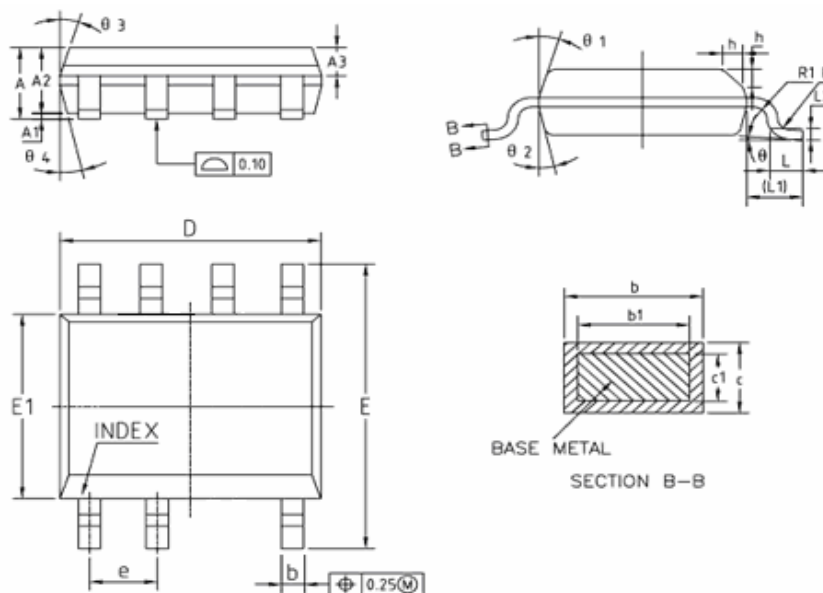
外围参数选择参考

为了获得更好的 PN8015 系统性能，请务必遵守以下规则：

1. 为通过 2KV 差模雷击，建议增加二极管 D1* 1N4007。
2. PN8015 的 SOP-7 封装，2 脚 VDD 与 3 脚 SW 之间不建议保留焊盘。

封装信息

SOP-7 封装外形及尺寸



尺寸 符号	最小 (mm)	正常 (mm)	最大 (mm)	尺寸 符号	最小 (mm)	正常 (mm)	最大 (mm)
A	1.35	1.55	1.75	L	0.45	0.60	0.80
A1	0.10	0.15	0.25	L1	1.04REF		
A2	1.25	1.40	1.65	L2	0.25BSC		
A3	0.50	0.60	0.70	R	0.07	—	—
b	0.38	—	0.51	R1	0.07	—	—
b1	0.37	0.42	0.47	h	0.30	0.40	0.50
c	0.17	—	0.25	θ	0°	—	8°
c1	0.17	0.20	0.23	θ1	15°	17°	19°
D	4.80	4.90	5.00	θ2	11°	13°	15°
E	5.80	6.00	6.20	θ3	15°	17°	19°
E1	3.80	3.90	4.00	θ4	11°	13°	15°
e	1.270 (BSC)						

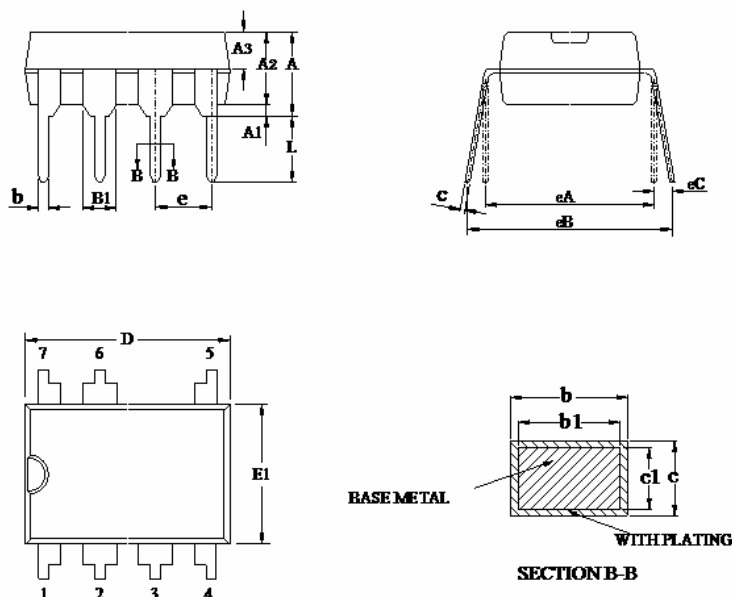
表层丝印	封装
PN8015 YWWXXXXX	SOP-7

备注：Y：年份代码； WW：周代码； XXXXX：内部代码

备注：

1. 此制图可以不经通知进行调整;
2. 器件本体尺寸不含模具飞边;

DIP-7 封装外形及尺寸



尺寸 符号	最小(mm)	中间值 (mm)	最大(mm)	尺寸 符号	最小(mm)	中间值 (mm)	最大(mm)
A	3.60	3.80	4.00	c1	0.24	0.25	0.26
A1	0.51	-	-	D	9.05	9.25	9.45
A2	3.00	3.30	3.40	E1	6.15	6.35	6.55
A3	1.55	1.60	1.65	e	2.54BSC		
b	0.44	-	0.53	eA	7.62BSC		
b1	0.43	0.46	0.48	eB	7.62	-	9.30
B1	1.52BSC			eC	0	-	0.84
c	0.25	-	0.31	L	3.00	-	-

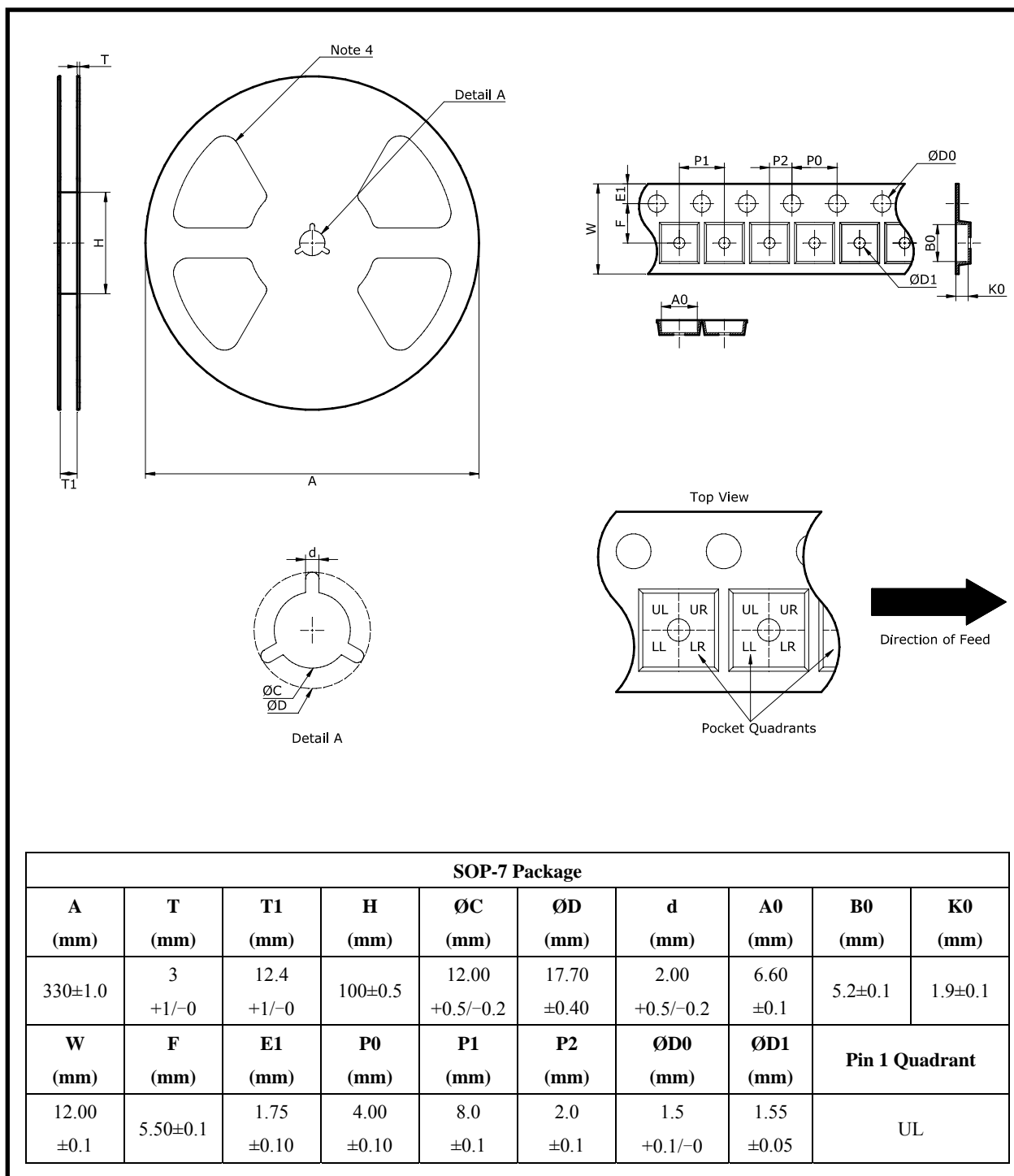
表层丝印	封装
PN8015 YWWXXXXX	DIP-7

备注：Y：年份代码； WW：周代码； XXXXX：内部代码

备注：

1. 此制图可以不经通知进行调整；
2. 器件本体尺寸不含模具飞边；

编带及卷轴信息



备注:

1. 此制图可以不经通知进行调整;
2. 所有尺寸是毫米公制的标称值;
3. 此制图并非按严格比例, 且仅供参考。客户可联系芯朋销售代表获得更多细节;
4. 此处举例仅供参考。

重要声明

无锡芯朋微电子股份有限公司保留更改规格的权利，恕不另行通知。无锡芯朋微电子股份有限公司对任何将其产品用于特殊目的的行为不承担任何责任，无锡芯朋微电子股份有限公司没有为用于特定目的的产品提供使用和应用支持的义务。无锡芯朋微电子股份有限公司不会转让其专利许可以及任何其他的相关许可权利。

X-ON Electronics

Largest Supplier of Electrical and Electronic Components

Click to view similar products for [Switching Voltage Regulators](#) category:

Click to view products by [Chipown](#) manufacturer:

Other Similar products are found below :

[FAN53610AUC33X](#) [FAN53611AUC123X](#) [MP2374DS-LF-Z](#) [EN6310QA](#) [NCP81108MNTXG](#) [NCP81109BMNTXG](#) [FAN48610BUC45X](#)
[FAN48617UC50X](#) [R3](#) [KE177614](#) [EP5358LUA](#) [MPQ4423GQ-AEC1-Z](#) [FAN53611AUC12X](#) [MAX809TTR](#) [NCV891234MW50R2G](#)
[AST1S31PUR](#) [NCP81103MNTXG](#) [NCP81203PMNTXG](#) [NCP81208MNTXG](#) [NCP81109GMNTXG](#) [SCY1751FCCT1G](#)
[NCP81109JMNTXG](#) [MP2161AGJ-Z](#) [NCP81241MNTXG](#) [MP2388GQEU-Z](#) [MPQ4481GU-AEC1-P](#) [MP8756GD-P](#) [MPQ2171GJ-P](#)
[MPQ2171GJ-AEC1-P](#) [MP2171GJ-P](#) [NCV1077CSTBT3G](#) [MP28160GC-Z](#) [MPM3509GQVE-AEC1-P](#) [LTM4691EV#PBF](#) [XCL207A123CR-](#)
[G](#) [XDPE132G5CG000XUMA1](#) [XDPE12284C0000XUMA1](#) [LTM4691IV#PBF](#) [MP5461GC-P](#) [MP28301GG-P](#) [MIC23356YFT-TR](#)
[ISL95338IRTZ](#) [MP3416GJ-P](#) [BD9S201NUX-CE2](#) [ISL9113AIRAZ-T](#) [MP5461GC-Z](#) [MPQ2172GJ-AEC1-Z](#) [MPQ4415AGQB-Z](#)
[MPQ4590GS-Z](#) [IR3888AMTRPBFAUMA1](#)