



产品

LV产品线

HV产品线

AC-DC(SSR)

AC-DC(PSR)

AC-DC(SR)

AC-DC(Non-isolated)

LED Lighting

Half-Bridge Driver

Display Driver

Others

热门产品

AC-DC(Non-isolated)

首页 > 产品 > AC-DC(Non-isolated)

PN8124F

# PN8124F



## 超低待机功耗高效率交直流转换芯片

### 概述

PN8124F芯片内部集成了脉宽调制控制器和高雪崩能力的功率MOSFET,适用于小功率非隔离开关电源。该芯片提供了完整的智能化保护功能,包括过流保护,过压保护,过载保护,欠压保护,过温保护;降频调制技术有助于改善EMI特性。该芯片还内置高压启动模块,保证系统能迅速启动。应用系统的外围元件更加简洁。

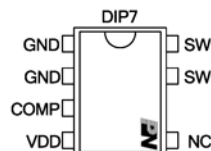
### 特征

- 优化适用于18V输出非隔离应用
- 满足85~265V宽AC输入工作电压
- 改善EMI的降频调制技术
- 内置高压启动电路
- 半封闭式稳态输出功率>5.4W @230VAC
- 优异的负载调整率和工作效率
- 全面的保护功能
  - ◇ 过流保护 (OCP)
  - ◇ 过温保护 (OTP)
  - ◇ 过载保护 (OLP)
  - ◇ 过压保护 (OVP)

### 应用领域

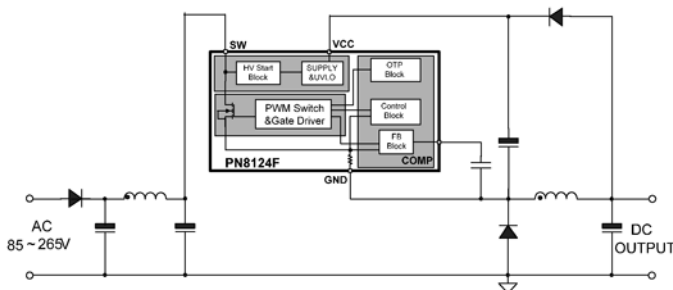
- 非隔离辅助电源

### 封装/订购信息



订购代码	封装
PN8124FN5C-T1	DIP7

### 典型应用



## 管脚定义

表 1. 管脚定义

管脚标号	管脚名	管脚功能描述
1、2	GND	地
3	COMP	反馈控制脚
4	VDD	芯片电源脚
5	NC	空脚
6、7	SW	高压MOSFET漏极脚

备注: NC 脚建议悬空

## 典型功率

表 2. 典型功率

产品型号	输入电压	稳态功率 <sup>(1)</sup>	峰值功率 <sup>(2)</sup>
PN8124F	150-265 V <sub>AC</sub>	5.4W(18V300mA)	7.2W(18V400mA)
	85-265 V <sub>AC</sub>	4.5W(18V250mA)	6.3W(18V350mA)

备注:

1. 稳态功率在半封闭式 75°C 环境下测试, 持续时间大于 2 小时。
2. 峰值功率在半封闭式 75°C 环境下测试, 持续时间大于 1min。

## 极限工作范围

VDD 脚耐压	.....-0.3~32V
SW 脚耐压	.....650V
COMP 脚电压	.....-0.3~5.5V
工作结温	.....-40~150°C
存储温度范围	.....-55~150°C
管脚焊接温度 (10秒)	.....260°C
封装热阻 (DIP-7)	.....40°C/W
损耗功率 (DIP-7, 环境温度= 85°C)	.....1W
人体模式 ESD 能力 <sup>(1)</sup> (HBM, ESDA/JEDEC JDS-001-2014)	.....±3kV
空气模式 ESD 能力 <sup>(2)</sup> (静电测试仪对芯片引脚直接放电)	.....8kV
漏极脉冲电流 (T <sub>pulse</sub> =100us)	.....3A

- 备注: 1. 产品委托第三方严格按照芯片级ESD标准(ESDA/JEDEC JDS-001-2014)中的测试方式和流程进行测试。  
2. 此项测试为企业内部标准, 结果仅供参考。

电气特性(如无其它说明  $T_j=25^{\circ}\text{C}$ ,  $V_{DD}=15\text{V}$ )

表 3. 功率部分

符号	参数	测试条件	最小	典型	最大	单位
$B_{VDSS}$	功率管耐压	$I_{SW}=1\text{mA}$ , $V_{COMP}=\text{GND}$	650	690		V
$I_{OFF}$	关态漏电流	$V_{SW}=600\text{V}$ , $V_{COMP}=\text{GND}$			100	$\mu\text{A}$
$R_{DS(on)}$	导通电阻	$I_{SW}=0.5\text{A}$ , $V_{COMP}=3\text{V}$		13.5		$\Omega$

表 4. 电源部分

符号	参数	测试条件	最小	典型	最大	单位
<b>电压参数</b>						
$V_{SW\_START}$	启动电压				105	V
$I_{DD\_CH}$	启动管充电电流	$V_{SW}=105\text{V}$ , $V_{COMP}=\text{GND}$ , $V_{DD}=11.8\text{V}$		-1.2		$\text{mA}$
$V_{DD}$	工作电压范围	After turn-on	9		24	V
$V_{DDdamp}$	VDD 箝位电压		28	30	32	V
$V_{DD\_ovp}$	VDD 过压		24		29	V
$V_{DDon}$	VDD 启动电压		11.5	12.5	13.5	V
$V_{DDoff}$	VDD欠压保护关断阈值		7.5	8	8.5	V
$V_{DD(RESTART)}$	VDD重启动电压阈值		5		6.5	V
$V_{DD-REF}$	VDD反馈基准电压			18.5		V
<b>电流参数</b>						
$I_{DD}$	开关状态下工作电流				2	$\text{mA}$
$I_{DD\_FAULT}$	保护状态下工作电流		100		550	$\mu\text{A}$
$I_{DD\_OFF}$	VDD < $V_{DD\_OFF}$ 时工作电流	$V_{DD}=6\text{V}$	100		450	$\mu\text{A}$



## 功能描述

### 1. 启动

在启动阶段，内部高压启动管提供1.2mA电流对外部VDD电容进行充电。当VDD电压达到12.5V，芯片开始工作；高压启动管停止对VDD电容充电。启动过程结束后，变压器辅助绕组对VDD电容提供能量。

### 2. 输出驱动

PN8124F采用特有的驱动技术。驱动能力太弱会使得较高的开关损耗，驱动太强则容易出现EMI问题。PN8124F采用优化的图腾柱结构，通过合理的输出驱动能力以及死区时间，得到较好的EMI特性和较低的损耗。

### 3. 振荡器

PN8124F的最大振荡频率为78 kHz，无需外围电路进行设置。它含有特有的频率抖动技术，可以改善EMI特性。

### 4. 内置误差放大器

PN8124F片内误差放大器可实现输出电压调制。通过内部电阻分压器，利用误差放大器检测VDD电位可实现输出电压调制。

### 5. 过载保护

负载电流超过预设定时，系统会进入过载保护；在异常情况下，可对系统进行保护。当VCOMP电压超过3.7V，经过固定50ms的延迟时间，开关模式停止。。

### 6. PFM工作模式

PN8124F工作在PFM模式以减小轻载功耗。当负载减轻，频率降低，较低的开关频率有利于降低开关损耗。

### 7. 输出恒压调制

PN8124F提供负载补偿功能，可实现良好的负载调制。

### 8. 过温保护

功率MOSFET和控制芯片集成在一起，使得控制电路更易于检测MOSFET的温度。当温度超过160°C，芯片进入过温保护状态。

## 功能描述

### 1. 启动

在启动阶段，内部高压启动管提供1.2mA电流对外部VDD电容进行充电。当VDD电压达到12.5V，芯片开始工作；高压启动管停止对VDD电容充电。启动过程结束后，变压器辅助绕组对VDD电容提供能量。

### 2. 输出驱动

PN8124F采用特有的驱动技术。驱动能力太弱会使得较高的开关损耗，驱动太强则容易出现EMI问题。PN8124F采用优化的图腾柱结构，通过合理的输出驱动能力以及死区时间，得到较好的EMI特性和较低的损耗。

### 3. 振荡器

PN8124F的最大振荡频率为78 kHz，无需外围电路进行设置。它含有特有的频率抖动技术，可以改善EMI特性。

### 4. 内置误差放大器

PN8124F片内误差放大器可实现输出电压调制。通过内部电阻分压器，利用误差放大器检测VDD电位可实现输出电压调制。

### 5. 过载保护

负载电流超过预设定时，系统会进入过载保护；在异常情况下，可对系统进行保护。当VCOMP电压超过3.7V，经过固定50ms的延迟时间，开关模式停止。。

### 6. PFM工作模式

PN8124F工作在PFM模式以减小轻载功耗。当负载减轻，频率降低，较低的开关频率有利于降低开关损耗。

### 7. 输出恒压调制

PN8124F提供负载补偿功能，可实现良好的负载调制。

### 8. 过温保护

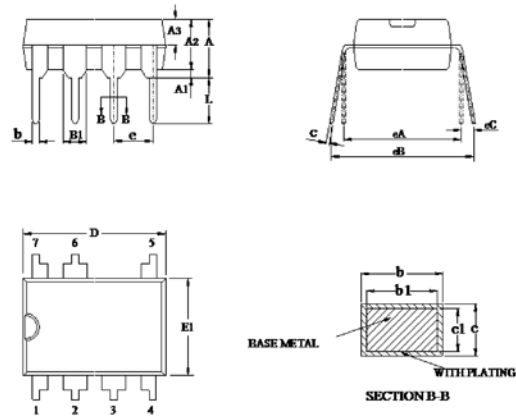
功率MOSFET和控制芯片集成在一起，使得控制电路更易于检测MOSFET的温度。当温度超过160°C，芯片进入过温保护状态。

## 封装尺寸 (DIP-7)

表 6. DIP-7 封装尺寸

尺寸 符号	最小	中间值	最大	尺寸 符号	最小	中间值	最大
A	3.60	3.80	4.00	D	9.05	9.25	9.45
A1	0.51			E1	6.15	6.35	6.55
A2	3.00	3.30	3.40	e	2.54BSC		
A3	1.55	1.60	1.65	eA	7.62BSC		
b	0.44	-	0.53	eB	7.62	-	9.30
b1	0.43	0.46	0.48	eC	0	-	0.84
B1	1.52BSC			L	3.00		
c	0.25	-	0.31				
c1	0.24	0.25	0.26				

图 1. 外形示意图



表层丝印	封装
PN8126F YWWXXXXX	DIP-7

备注: Y: 年份代码; W: 周代码; XXXXX: 内部代码

注: 如果需要产品的详细手册或其他资料, 请向我们申请。>>

【返回】 【打印】

## X-ON Electronics

Largest Supplier of Electrical and Electronic Components

*Click to view similar products for [Switching Controllers](#) category:*

*Click to view products by [Chipown](#) manufacturer:*

Other Similar products are found below :

[LV5725JAZ-AH](#) [AP3844CMTR-E1](#) [NCP1218AD65R2G](#) [NCP1234AD100R2G](#) [NCP1244BD065R2G](#) [NCP1336ADR2G](#) [NCP1587GDR2G](#)  
[NCP6153MNTWG](#) [NCP81101BMNTXG](#) [NCP81205MNTXG](#) [CAT874-80ULGT3](#) [SJE6600](#) [AZ7500BMTR-E1](#) [IR35215MTRPBF](#)  
[SG3845DM](#) [NCP4204MNTXG](#) [NCP6132AMNR2G](#) [NCP81102MNTXG](#) [NCP81203MNTXG](#) [NCP81206MNTXG](#) [NX2155HCUPTR](#)  
[UBA2051C](#) [IR35201MTRPBF](#) [AP3842CMTR-E1](#) [NCP1247AD065R2G](#) [NCP1015ST65T3G](#) [NCP1240AD065R2G](#) [NCP1240FD065R2G](#)  
[NCP1361BABAYSNT1G](#) [NCP1230P100G](#) [NCP1612BDR2G](#) [NX2124CSTR](#) [SG2845M](#) [NCP1366BABAYDR2G](#) [NCP81101MNTXG](#)  
[TEA19362T/IJ](#) [NCP81174NMNTXG](#) [NCP4308DMTTWG](#) [NCP4308DMNTWG](#) [NCP4308AMTTWG](#) [NCP1366AABAYDR2G](#)  
[NCP1256ASN65T1G](#) [NCP1251FSN65T1G](#) [NCP1246BLD065R2G](#) [MB39A136PFT-G-BND-ERE1](#) [NCP1256BSN100T1G](#) [LV5768V-A-](#)  
[TLM-E](#) [NCP1365BABCYDR2G](#) [NCP1365AABCYDR2G](#) [IR35204MTRPBF](#)