

超低待机功耗准谐振交直流转换芯片

概述

PN8160内部集成了电流模式控制器和功率MOSFET，专用于高性能、外围元器件精简的交直流转换开关电源。该芯片提供了极为全面和性能优异的智能保护功能，包括输出过压保护、周期式过流保护、过载保护、软启动功能。通过QR-PWM、QR-PFM、Burst-mode的三种模式混合调制技术和特殊器件低功耗结构技术实现了超低的待机功耗、全电压范围内的最佳效率。频率调制技术和SoftDriver技术充分保证良好的EMI表现。PN8160为需要超低待机功耗的高性价比反激式开关电源系统提供了一个先进的实现平台，非常适合六级能效、CoC Tier 2应用。

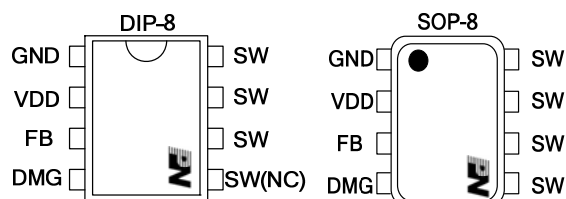
产品特征

- 内置650V高雪崩能力的功率MOSFET
- QR-PWM、QR-PFM、Burst-mode混合模式提高效率
- 自适应PWM开关频率65/85kHz，减小变压器体积
- 外围精简，无需启动电阻及CS检测电阻
- 高低压脚位两侧排列提高安全性
- 内置高压启动，空载待机功耗 < 50 mW @230VAC
- 改善EMI的频率调制技术
- 供电电压8~40V，适合宽输出电压应用
- 内置线电压补偿和斜坡补偿
- 优异全面的保护功能
 - ◇ 过温保护 (OTP)
 - ◇ 输出过压保护
 - ◇ 逐周期过流保护 (OCP)
 - ◇ 输出开/短路保护
 - ◇ 专利的DMG电阻开/短路保护(Latch模式)
 - ◇ 次级整流管短路保护
 - ◇ 过负载保护 (OLP)

应用领域

- 待机电源
- 开放式开关电源
- 适配器

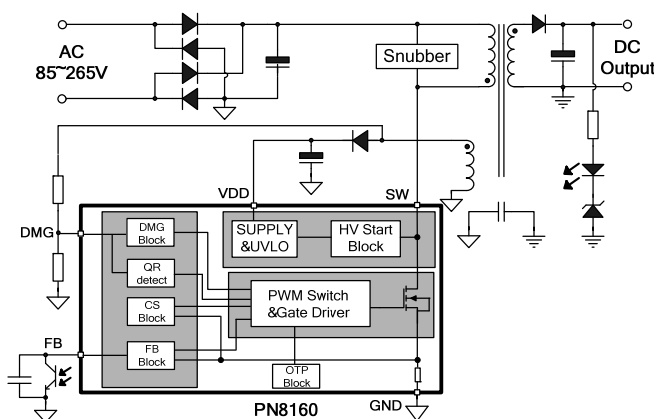
封装/订购信息



订购代码	封装	功能差异	输出功率
			90~265V _{AC}
PN8160NEC-T1T	DIP8	QR	24W
PN8160NEC-T1R	DIP8	No QR	24W
PN8160NEC-T1H	DIP8	QR	24W
PN8160NEC-T1M	DIP8	QR	18W
PN8160NEC-T1X	DIP8	QR	18W
PN8160SEC-R1H	SOP8	QR	18W

注：典型输出功率是在环境温度40°C的密闭应用情形下测试。

典型应用



管脚定义

管脚名	管脚标号			管脚功能描述
	DIP-8(PN8160T/R/H)	DIP-8(PN8160M/X)	SOP-8	
GND	1	1	1	地。
VDD	2	2	2	工作电压输入引脚。
FB	3	3	3	反馈输入引脚。
DMG	4	4	4	去磁引脚, 通过电阻分压采样输出电压和输入电压。
NC	-	5	-	PN8160M/X NC 脚可以与 SW 相连
SW	5,6,7,8	6,7,8	5,6,7,8	高压 MOSFET 漏极脚

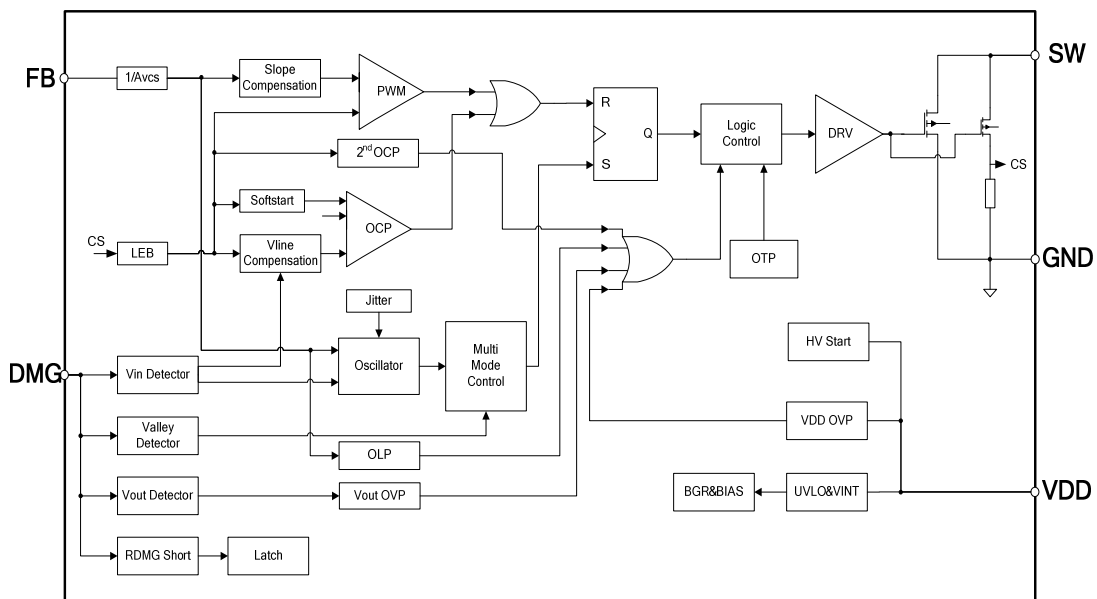
典型功率

产品型号	输入电压	密闭式条件 ⁽¹⁾
PN8160T/R	90-265V _{AC}	24W
PN8160H	90-265V _{AC}	24W(DIP-8) 18W(SOP-8)
PN8160M/X	90-265V _{AC}	18W

备注:

1. 典型输出功率是在环境温度 40℃ 的密闭式应用情形下测试。

功能框图



极限工作范围

VDD 脚耐压.....	-0.3~45V	管脚焊接温度（10秒）.....	260℃
FB, CS, DMG 脚耐压.....	-0.3~5V	封装热阻 R _{θJC} （DIP-8）.....	40℃/W
SW 脚耐压.....	-0.3~650V	封装热阻 R _{θJC} （SOP-8）.....	80℃/W
结工作温度范围.....	-40~150℃	人体模式 ESD 能力 ⁽¹⁾ （HBM）.....	±4kV
存储温度范围.....	-55~150℃	漏极脉冲电流（T _{pulse} =100us）.....	5A

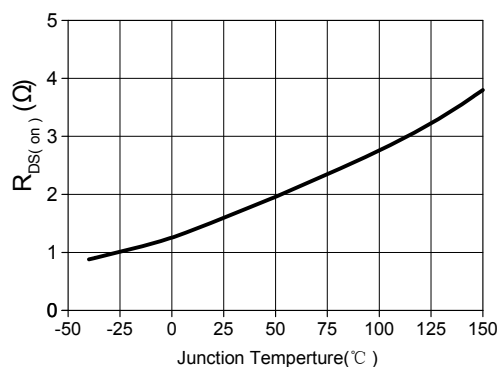
备注：1. 产品委托第三方严格按照芯片级ESD标准(ESDA/JEDEC JDS-001-2014)中的测试方式和流程进行测试。

电气特性(T_A = 25℃, 除非另有说明)

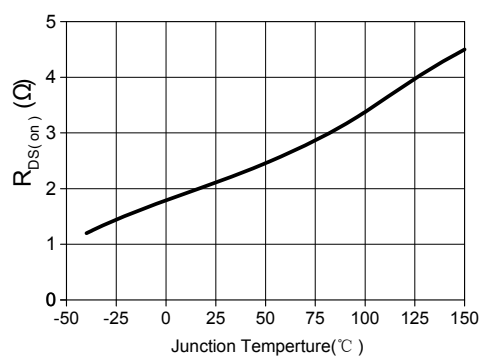
参数	符号	条件	最小值	典型值	最大值	单位
功率部分						
功率管耐压	BVDSS	I _{SW} = 250uA	650	690		V
关态漏电流	I _{OFF}	V _{sw} = 650V			100	μA
PN8160T/R/H导通电阻	R _{DS(on)}	I _{SW} = 0.8A, T _J = 25℃		1.6		Ω
PN8160M/X导通电阻	R _{DS(on)}	I _{SW} = 0.8A, T _J = 25℃		2.0		Ω
VDD电压部分						
VDD启动阈值电压	UVLOoff		15.5	16.5	17.5	V
VDD欠压保护阈值电压	UVLOon		7	8	9	V
VDD过压保护电压	OVP		38	40	43	V
VDD过压保护延迟时间	Td_OVP			80		us
VDD重启阈值电压	V _{Restart}			4		V
VDD电流部分						
启动管充电电流	I _{VDD_CH}			-1		mA
开关态工作电流	I _{VDD0}	VFB=3.5V	1	2.5	3.5	mA
间歇态工作电流	I _{VDD1}	VFB=0.5V	0.4	0.8	1.5	mA
保护态工作电流	I _{VDD_Fault}		0.3	0.5	1	mA
震荡器部分						
开关频率	Fosc	IDMG>330uA	60	65	70	KHz
		IDMG<330uA	77	85	92	KHz
间歇态工作频率	Fosc_BM		22	25	28	KHz
FB检测部分						
FB开路电压	V _{FB}	I _{SW} = 250uA	4.8	5.1	5.4	V
FB短路电流	I _{FB_SHORT}			0.2		mA
最大占空比	Dmax		70		90	%
进入降频模式阈值电压	V _{FB_PFM_L}			1.9		V
退出降频模式阈值电压	V _{FB_PFM_H}			2.1		V
进入间歇模式阈值电压	V _{FB_BM_L}			1.15		V
退出间歇模式阈值电压	V _{FB_BM_H}			1.25		V

参数	符号	条件	最小值	典型值	最大值	单位
过载保护阈值电压	Vth_OLP		4.1	4.4	4.7	V
CS电流检测部分						
软启动时间	Tss			3.2		ms
前沿消隐时间	TLEB			400		ns
PN8160T/R/X 最大峰值电流	IDlim		0.89	0.95	1.01	A
PN8160H/M 最大峰值电流	IDlim		0.75	0.8	0.85	A
Burst-mode 峰值电流	IDbm			0.2		A
次级整流短路保护阈值 电压	V _{DSP}			1.1		V
次级整流短路保护 延迟时间	Td_DSP			7		Cycles
DMG检测部分						
过压保护阈值电压	V _{DMG_OVP}		2.7	3	3.3	V
DMG 过压保护延迟时间	Td_DOVP			7		Cycles
最大时钟开启等待时间	Thold			5		us
斜坡补偿最小占空比	Duty_Slope	Fosc=65kHz		35		%
最大开启时间	Ton_max			12		us
过温保护部分						
过温保护温度	T _{SD}		130	145		°C
过温保护回差	T _{HYST}			30		°C

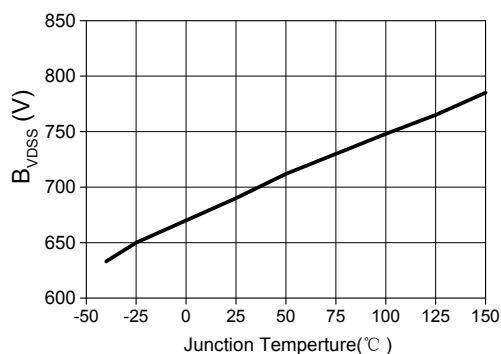
特性曲线



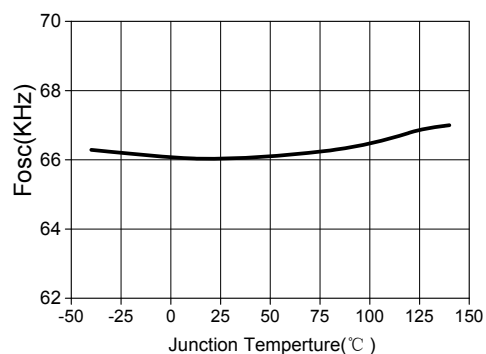
(a) $R_{DS(on)}$ –PN8160T/R/H vs T_j



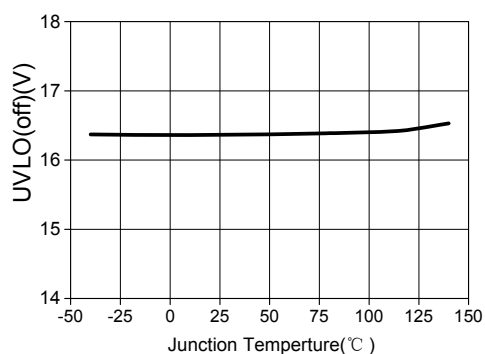
(b) $R_{DS(on)}$ –PN8160M/X vs T_j



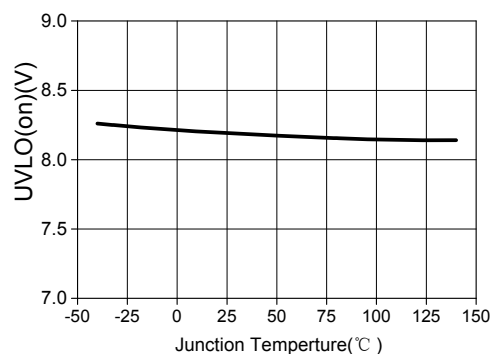
(c) B_{VDSS} vs T_j



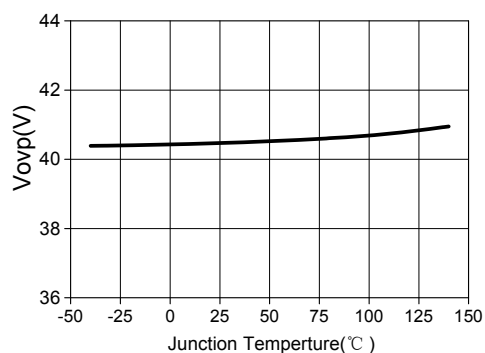
(d) F_{osc} vs T_j



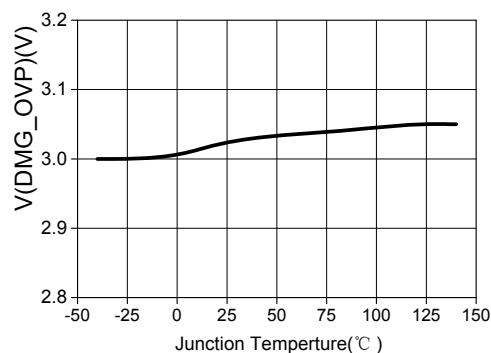
(e) UVLOoff vs T_j



(f) UVLOon vs T_j



(g) OVP vs T_j



(h) V_{DMG_OVP} vs T_j

功能描述

1. 启动

在启动阶段，内部高压启动管提供1mA电流对外部 V_{DD} 电容进行充电。当 V_{DD} 电压达到16.5V，芯片开始工作；高压启动管停止对 V_{DD} 电容充电。启动过程结束后，变压器辅助绕组对 V_{DD} 电容提供能量。

2. 软启动

启动阶段，漏极的最大峰值电流限制逐步的提高；可以大大减小器件的应力，防止变压器饱和。软启动时间典型值为3.2ms。

3. 输出驱动

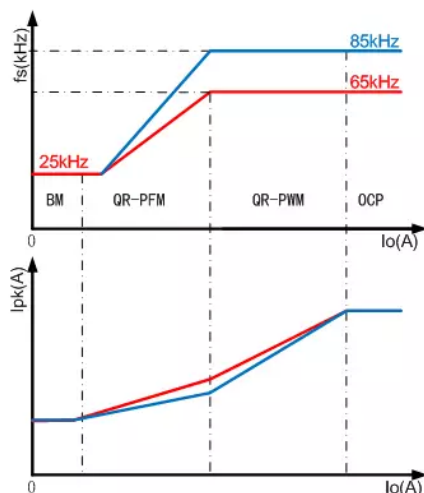
PN8160采用优化的图腾柱结构驱动技术，通过合理的输出驱动能力以及死区时间，得到较好的EMI特性和较低损耗。

4. 振荡器

PN8160在PWM模式振荡频率固定，当 $I_{DMG} > 330\mu A$ 时，系统处于高输入电压段，此时工作频率为65kHz，当 $I_{DMG} < 330\mu A$ 时，系统处于低输入电压段，此时工作频率为85kHz。PN8160通过提高高低输入压时的工作频率，可降低对变压器的要求。

5. 谷底开通

PN8160根据开关管波形计算励磁电感与寄生电容振荡周期，在DCM模式下实现精确谷底开通，提高转换效率。



6. 过载保护

负载电流超过预设值时，系统会进入过载保护；在异常情况下，可对系统进行保护。当 V_{FB} 电压超过4.4V，经过固定60ms的延迟时间，开关模式停止。

7. 间歇工作模式

极轻载时，PN8160进入间隙工作模式以减少待机功耗。当负载减轻，反馈电压减小；当FB脚电压小于 $V_{FB_BM_L}$ （典型1.15V），芯片进入间歇工作模式，功率管关断。当FB脚超过 $V_{FB_BM_H}$ 时，开关管再次导通。

8. 降频工作模式

PN8160提供降频工作模式，通过检测FB脚电压，在轻载和空载条件下降低开关频率以提高轻载效率。当FB脚电压小于 $V_{FB_PFM_L}$ （典型1.9V），芯片进入降频工作模式，开关频率随负载降低而降低，直至最小频率25kHz。

9. 线电压补偿

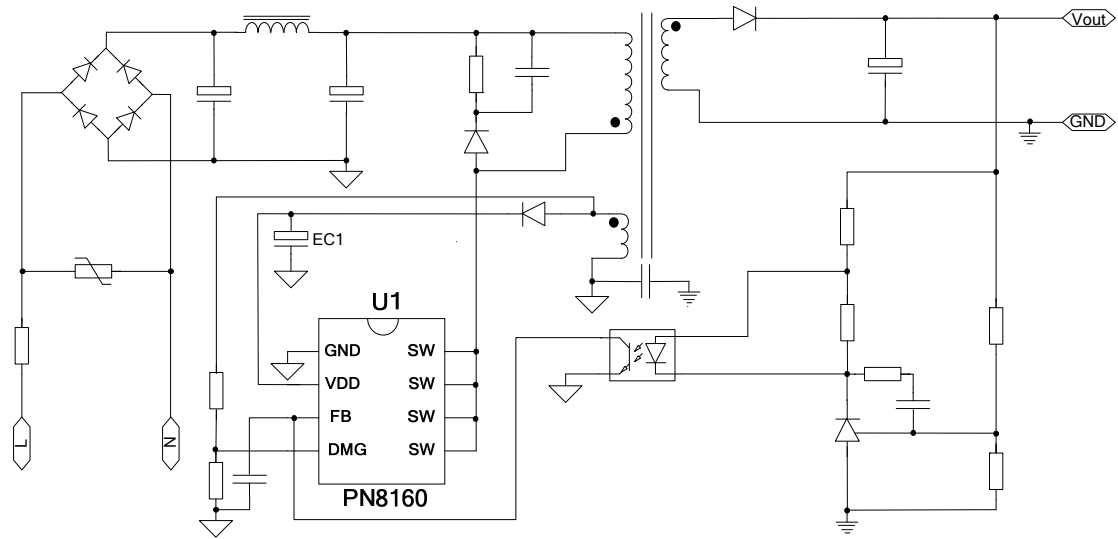
PN8160通过DMG引脚上偏电阻线性补偿 I_{Dlim} ，在全电压范围内实现恒定输出功率限制。

10. 斜坡补偿

PN8160采用峰值电流控制，内置斜坡补偿功能，通过将电压锯齿信号叠加在采样电流信号上，以改善系统闭环稳定性。

11. 过温保护

功率MOSFET和控制芯片集成在一起，使得控制电路更易于检测MOSFET的温度。当温度超过145°C，芯片进入过温保护状态。

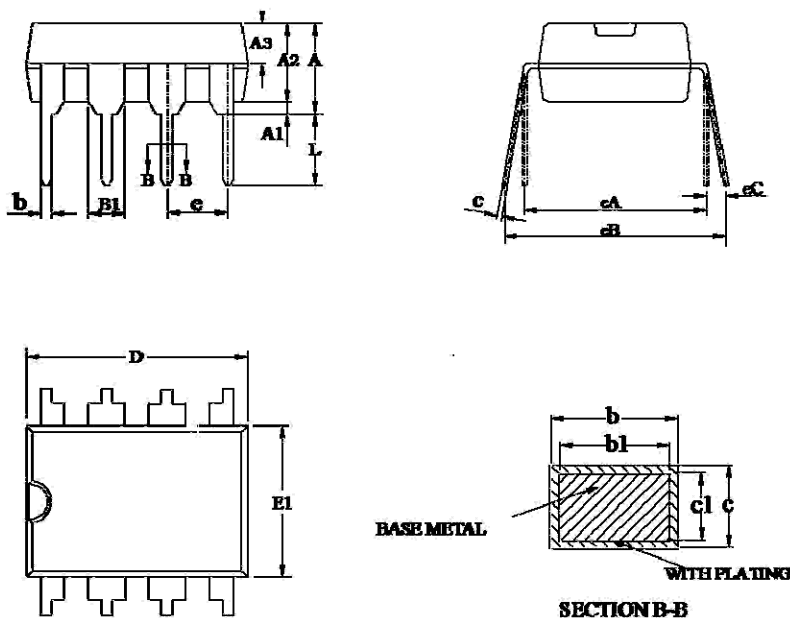
典型应用电路**外围参数选择参考**

为了更好体现 PN8160 的性能，请务必遵守以下规则：

1. VDD 电容 EC1 应放置在距离 VDD 引脚和 GND 引脚最近的地方。
2. PN8160 GND 引脚到输入电解电容地的走线尽量短而粗。

封装信息

DIP-8 封装外形及尺寸



尺寸 符号	最小值(mm)	最大值(mm)	尺寸 符号	最小值(mm)	最大值(mm)
A	3.60	4.00	c1	0.23	0.27
A1	0.51	—	D	9.05	9.45
A2	3.00	3.40	E1	6.15	6.55
A3	1.55	1.65	e	2.54BSC	
b	0.44	0.53	e A	7.62BSC	
b1	0.43	0.48	e B	7.62	9.30
B1	1.52BSC		e C	0.00	0.84
c	0.24	0.32	L	3.00	—

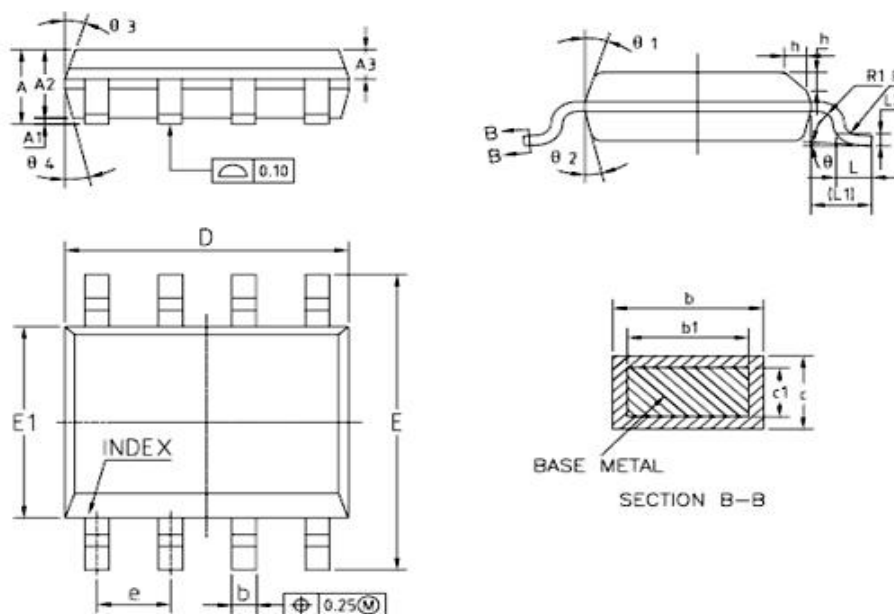
表层丝印	封装
PN8160 YWWXXXXX	DIP-8

备注：Y：年份代码； WW：周代码； XXXXX：内部代码

备注：

1. 此制图可以不经通知进行调整；
2. 器件本体尺寸不含模具飞边；

SOP-8 封装外形及尺寸



尺寸 符号	最小(mm)	正常(mm)	最大(mm)	尺寸 符号	最小(mm)	正常(mm)	最大(mm)
A	1.35	1.55	1.75	L	0.45	0.60	0.80
A1	0.10	0.15	0.25	L1	1.04REF		
A2	1.25	1.40	1.65	L2	0.25BSC		
A3	0.50	0.60	0.70	R	0.07	—	—
b	0.38	—	0.51	R1	0.07	—	—
b1	0.37	0.42	0.47	h	0.30	0.40	0.50
c	0.17	—	0.25	θ	0°	—	8°
c1	0.17	0.20	0.23	θ1	15°	17°	19°
D	4.80	4.90	5.00	θ2	11°	13°	15°
E	5.80	6.00	6.20	θ3	15°	17°	19°
E1	3.80	3.90	4.00	θ4	11°	13°	15°
e	1.270 (BSC)						

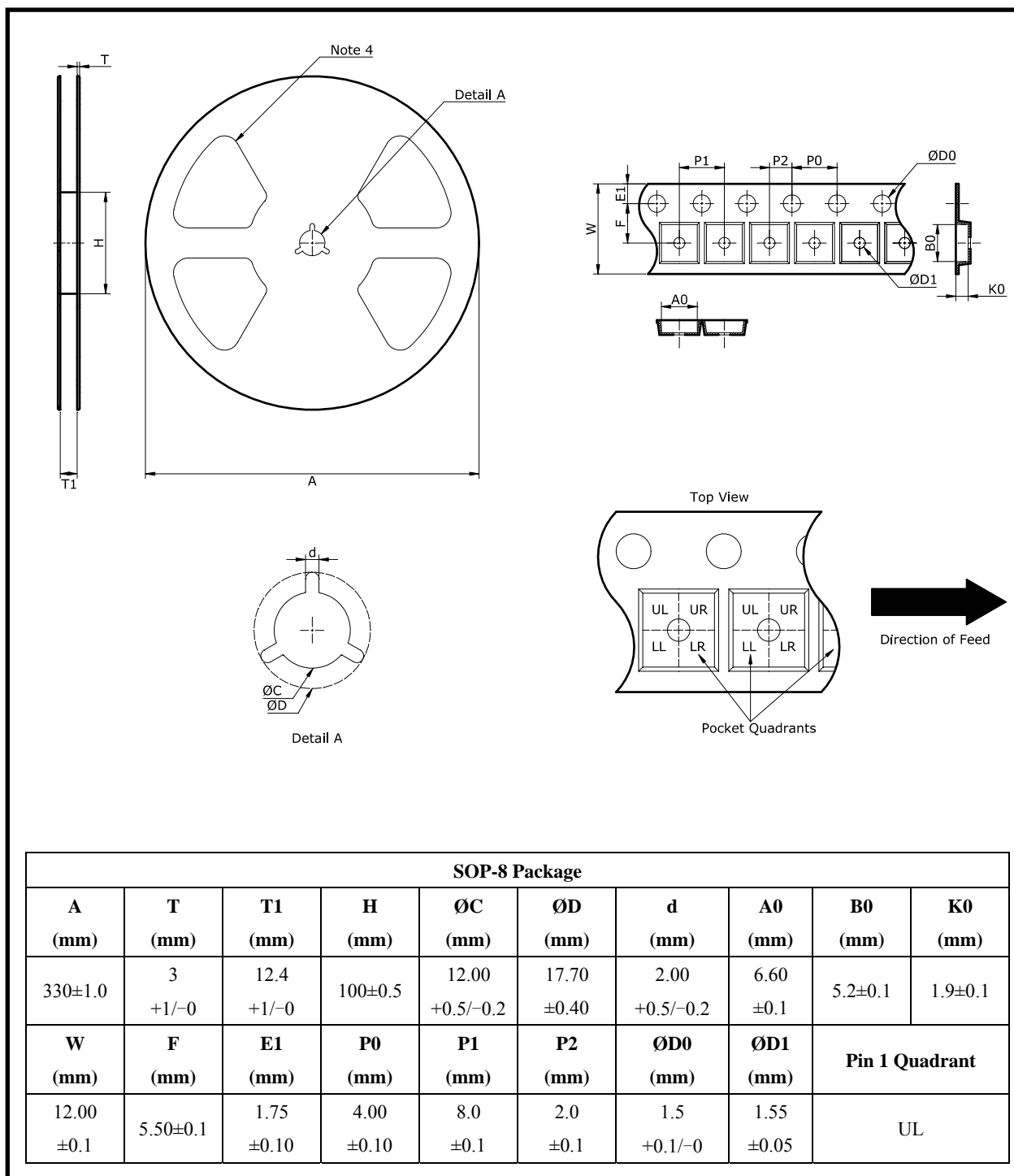
表层丝印	封装
PN8160 YWWXXXXX	SOP-8

备注：Y：年份代码； WW：周代码； XXXXX：内部代码

备注：

1. 此制图可以不经通知进行调整；
2. 器件本体尺寸不含模具飞边；

编带及卷轴信息



备注:

1. 此制图可以不经通知进行调整;
2. 所有尺寸是毫米公制的标称值;
3. 此制图并非按严格比例, 且仅供参考。客户可联系芯朋销售代表获得更多细节;
4. 此处举例仅供参考。

重要声明

无锡芯朋微电子股份有限公司保留更改规格的权利，恕不另行通知。无锡芯朋微电子股份有限公司对任何将其产品用于特殊目的的行为不承担任何责任，无锡芯朋微电子股份有限公司没有为用于特定目的产品提供使用和应用支持的义务。无锡芯朋微电子股份有限公司不会转让其专利许可以及任何其他的相关许可权利。

X-ON Electronics

Largest Supplier of Electrical and Electronic Components

Click to view similar products for [Switching Controllers](#) category:

Click to view products by [Chipown](#) manufacturer:

Other Similar products are found below :

[LV5065VB-TLM-H](#) [LV5066V-TLM-H](#) [LV5725JAZ-AH](#) [633888R](#) [MP2908AGF](#) [AZ7500EP-E1](#) [NCP1012AP133G](#) [NCP1217P133G](#)
[NCP1218AD65R2G](#) [NCP1234AD100R2G](#) [NCP1244BD065R2G](#) [NCP1336ADR2G](#) [NCP1587GDR2G](#) [NCP6153MNTWG](#)
[NCP81005MNTWG](#) [NCP81101BMNTXG](#) [NCP81205MNTXG](#) [HV9123NG-G-M934](#) [IR35207MTRPBF](#) [ISL6367HIRZ](#) [CAT874-80ULGT3](#)
[SJ6522AG](#) [SJE6600](#) [TLE63893GV50XUMA1](#) [IR35215MTRPBF](#) [SG3845DM](#) [NCP1216P133G](#) [NCP1236DD65R2G](#) [NCP1247BD100R2G](#)
[NCP1250BP65G](#) [NCP4202MNR2G](#) [NCP4204MNTXG](#) [NCP6132AMNR2G](#) [NCP81141MNTXG](#) [NCP81142MNTXG](#) [NCP81172MNTXG](#)
[NCP81203MNTXG](#) [NCP81206MNTXG](#) [NX2155HCUPTR](#) [UC3845ADM](#) [UBA2051C](#) [IR35201MTRPBF](#) [MAX8778ETJ+](#)
[MAX17500AAUB+T](#) [MAX17411GTM+T](#) [MAX16933ATIR/V+](#) [NCP1010AP130G](#) [NCP1063AD100R2G](#) [NCP1216AP133G](#)
[NCP1217AP100G](#)