

高精度内置高压启动PSR无辅助绕组LED恒流驱动芯片

概述

PN8324包括高精度的恒流原边控制器及功率MOSFET，专用于高可靠、隔离双绕组、极精简外围元器件的小功率LED照明。该芯片工作在原边检测和调整模式，可省略光耦、TL431；采用了快速DMOS自供电的专利技术可节省变压器辅助绕组和高压启动电阻。该芯片提供了极为全面的自恢复保护功能，包含逐周期过流保护、开环保护、过温保护、Rcs开/短路保护和LED开/短路保护等。内置高压启动电路和极低的芯片功耗有助于较高的工作效率。在恒流模式下，电流和输出功率可通过CS脚的Rs电阻进行调节，并且该芯片可满足全电压过认证的需求。

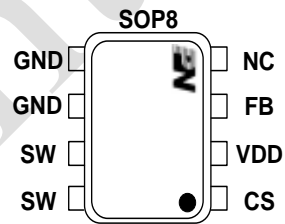
特征

- 内置700V高雪崩能力的功率MOSFET
- 内置高压软启动电路可节省外部启动电阻
- 原边反馈和调节技术可节省光耦和TL431
- 快速自供电专利技术无需变压器辅助绕组
- 专利的内置线电压补偿电路
- ±3% LED恒流精度
- 恒流输出值可调
- 0.5%线电压补偿精度
- 内置原边电感量补偿电路
- 优异全面的保护功能
 - ◇ 过温保护 (OTP)
 - ◇ 逐周期过流保护 (OCP)
 - ◇ LED开/短路保护
 - ◇ 专利的CS电阻开/短路保护
 - ◇ 安全自动恢复模式

应用领域

- GU10 LED射灯
- LED球泡灯

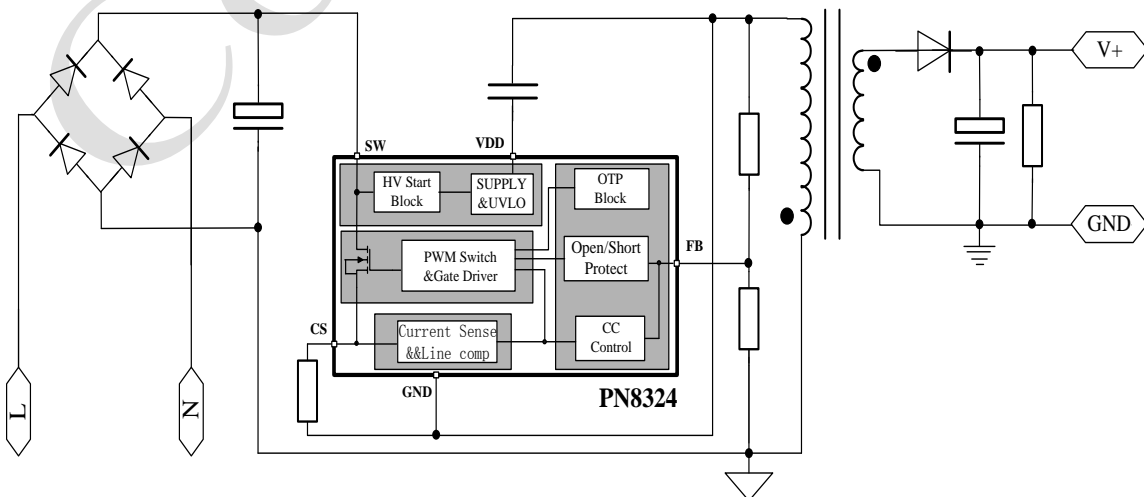
封装/订购信息



订购代码	封装	典型功率
		85~265 V _{AC}
PN8324SEC-R1	SOP8	5W

备注：最大输出功率是在环境温度80℃时开放式应用情形下测试。

典型应用



管脚定义

表 1. 管脚定义

管脚标号	管脚名	管脚功能描述
1	GND	地
2	GND	地
3	SW	高压MOSFET引脚，跟变压器初级相连
4	SW	高压MOSFET引脚，跟变压器初级相连
5	CS	电流检测引脚地
6	VDD	工作电压输入引脚
7	FB	反馈引脚，辅助绕制电压通过电阻反馈稳定输出。
8	NC	空脚

典型功率

表 2. 典型功率

产品型号	输入电压	开放式条件
PN8324	85-265 V _{AC}	1W-5W

极限范围

VDD 脚最大耐受电压.....	40V
SW 脚最高工作电压.....	700V
FB, COMP 脚工作电压范围.....	-0.3~-5V
结工作温度范围.....	-40℃ to 140℃
封装热阻 (SOP-8).....	100 ℃/W
存储温度范围.....	-55~150℃
管脚焊接温度 (10 秒).....	260℃
SOP8 耗散功率(环境温度 85℃).....	1W
ESD 能力(HBM).....	2.0kV
最大漏极脉冲电流.....	1.0A

电气特性

表 3. 功率部分 ($T_j=25\text{ }^\circ\text{C}$, $V_{CC}=15\text{ V}$; 特殊情况另行说明)

符号	参数	测试条件	最小	典型	最大	单位
V_{BVDSS}	功率管耐压	$I_{sw} = 250\mu\text{A}$, $V_{CS} = 1\text{V}$, $T_j = 125\text{ }^\circ\text{C}$	650	700		V
I_{OFF}	关态漏电流	$V_{sw} = 600\text{ V}$, $V_{CS} = 1\text{V}$			100	μA
$R_{DS(on)}$	功率管导通电阻	$I_{sw} = 0.4\text{A}$, $T_j = 25\text{ }^\circ\text{C}$		13		Ω

表 4. 控制部分 ($T_j=25\text{ }^\circ\text{C}$, $V_{CC}=15\text{ V}$; 特殊情况另行说明)

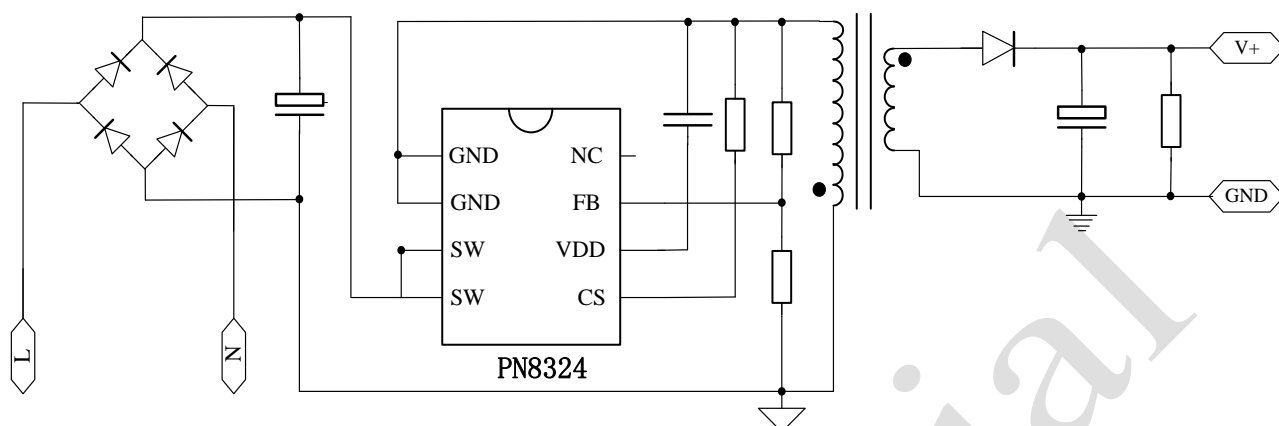
符号	参数	测试条件	最小	典型	最大	单位
工作电压部分						
V_{SW_START}	漏源启动电压		30			V
I_{DD_CH}	启动管充电电流	$V_{sw} = 120\text{ V}$, $V_{CS} = 1\text{V}$, $V_{DD} = 4\text{ V}$		-3		mA
V_{DD}	工作电压范围	After turn-on	11		15	V
V_{DDon}	VDD启动阈值电压	$V_{sw} = 120\text{ V}$, $V_{CS} = 1\text{V}$	11.5	13	14.5	V
V_{DDoff}	VDD欠压保护阈值电压		7	8	9	V
V_{ddchon}	自供电关断电压		11.5	13	14.5	V
$V_{ddchoff}$	自供电开启电压		9.5	11	12.5	V
$V_{DDclamp}$	VDD过压钳位保护电压		27	30	33	V
工作电流部分						
I_{DD0}	静态工作时芯片电流	$V_{CS} = 1\text{ V}$, $V_{DD} = 10\text{ V}$		0.15		mA
I_{DD1}	开关工作时芯片电流	$V_{CS} = 0.6\text{ V}$, $V_{DD} = 15\text{ V}$		0.25		mA

表 5. 控制部分 ($T_j=25\text{ }^\circ\text{C}$, $V_{CC}=15\text{ V}$; 特殊情况另行说明)

符号	参数	测试条件	最小	典型	最大	单位
电流检测部分						
T_{LEB}	前沿消隐时间			450		nS
V_{TH_OC}	过流检测阈值电压		535	550	565	mV
T_{onmax}	最大开启时间		19	24	29	μS
FB部分						
F_{Bovp}	FB 过压保护			3.3		V
F_{Bshort}	FB 欠压保护			0.3		V
T_{offmin}	最小关断时间			3.8		μS
T_{offmax}	最大关断时间			75		μS
过温保护部分						
T_{SD}	过温保护温度		140	160		$^\circ\text{C}$
T_{HYST}	过温保护回差			20		$^\circ\text{C}$

典型电路

图 1. LED 照明应用



功能描述

1. 高压电源

在启动阶段，内部高压电流源为内部偏置电路供电并给外部VDD电容充电。当VDD电压达到13V，芯片开始工作的同时高压启动电路关断；当VDD电压低于11V，启动电路重新启动，为VDD充电。芯片无需额外增加辅助线圈提供电源。

2. CC工作模式

在CC工作状态，PN8324采样FB引脚的信号（由主绕组信号通过电阻分压），主绕组信号脉宽决定振荡频率。输出电压越高，脉宽越小，同时振荡频率越高，这样可获得恒定的输出电流。并且PN8324提供线电压补偿功能以保证全电压范围CC精度更高。

3. 电流检测和前沿消隐

PN8324提供逐周期检测功能。功率管电流通过CS引脚的电阻检测，CC模式设置点和最大输出功率都通过外部调整CS引脚上的电阻实现。功率管开通瞬间会产生尖峰电压，内部前沿消隐电路可防止误触发而不需要额外的RC滤波电路。

4. 保护控制

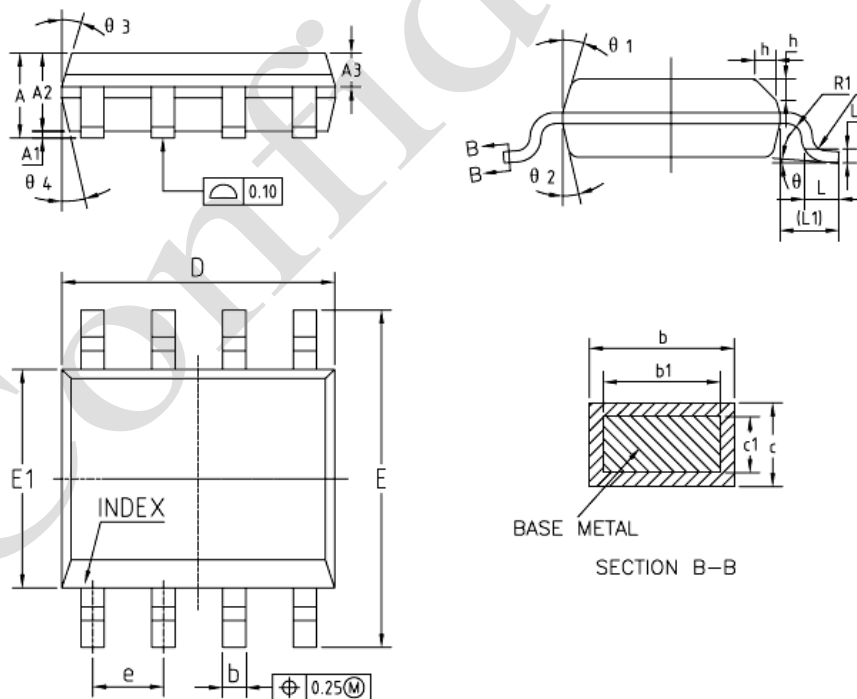
PN8324拥有全面的保护功能，包含LED开路保护、LED短路保护、过温报告、CS电阻短路保护、VDD欠压锁定保护功能，且所有的保护当VDD低于欠压保护点后均可自恢复。

封装尺寸 (SOP8)

表 6. SOP-8 封装尺寸

尺寸 符号	最小(mm)	正常(mm)	最大(mm)	尺寸 符号	最小(mm)	正常(mm)	最大(mm)
A	1.35	1.55	1.75	L	0.45	0.60	0.80
A1	0.10	0.15	0.25	L1	1.04REF		
A2	1.25	1.40	1.65	L2	0.25BSC		
A3	0.50	0.60	0.70	R	0.07	—	—
b	0.38	—	0.51	R1	0.07	—	—
b1	0.37	0.42	0.47	h	0.30	0.40	0.50
c	0.17	—	0.25	θ	0°	—	8°
c1	0.17	0.20	0.23	θ1	15°	17°	19°
D	4.80	4.90	5.00	θ2	11°	13°	15°
E	5.80	6.00	6.20	θ3	15°	17°	19°
E1	3.80	3.90	4.00	θ4	11°	13°	15°
e	1.270 (BSC)						

图 2. 外形示意图



表层丝印	封装
PN8324 YWWXXXXX	SOP8

备注: Y: 年份代码; W: 周代码; XXXXX: 内部代码

X-ON Electronics

Largest Supplier of Electrical and Electronic Components

Click to view similar products for [LED Display Drivers](#) category:

Click to view products by [Chipown](#) manufacturer:

Other Similar products are found below :

[MAP9000QNRH](#) [AP5726WUG-7](#) [AL8806QMP-13](#) [AP5726FDCG-7](#) [AS3693B-ZTQT](#) [AP5725WUG-7](#) [MAX139EQH+D](#) [STP16DP05PTR](#)
[STP16CPP05PTR](#) [STP16CPP05XTTR](#) [LV5236VZ-TLM-H](#) [BP9911CC](#) [ZXLD1366QEN8TC](#) [MT7725D](#) [TX6143](#) [SY6813PEC](#) [SD1002L4](#)
[AW3643CSR](#) [MP3370GN-Z](#) [LA2284L-G09-T](#) [SEDA](#) [SCT2027CSSG](#) [LYT3315D](#) [LYT3324D](#) [LYT4211E2](#) [LYT4214E2](#) [LYT4215E2](#)
[LYT4217E2](#) [LYT4218E2](#) [LYT4222E](#) [LYT4317E2](#) [LYT4321E](#) [LYT4323E](#) [LYT4324E3](#) [LYT4326E3](#) [TPS92020DR](#) [TPS92691PWPR](#)
[BCR420U](#) [HV9801ALG-G](#) [IS31FL3199-QFLS2-TR](#) [IS31FL3731-QFLS2-TR](#) [CAT4238TD](#) [SCT2001ASIG](#) [SCT2024CSTG](#) [SCT2167CSOG](#)
[SCT2167CSSG](#) [STP16CPPS05XTTR](#) [TLE4241GMFUMA1](#) [ICM7212MIQH+D](#) [ICM7212AIQH+D](#)