

FP-LA1C-10

MicroGripper - 1.25mm to 0.3mm Lead Pitch

FEATURES

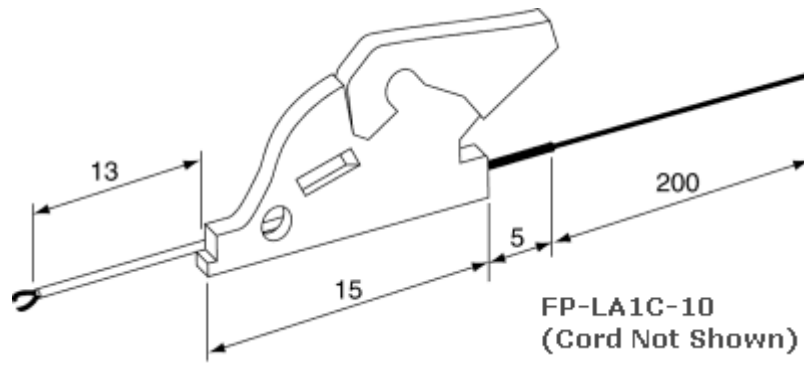
- New low-cost MicroGripper
- Multi-colored Grippers
- Conductor Resistance 40 mOhms
- Flexible stand wires included with each package of 10



SPECIFICATIONS

Temperature Range:	0-70°C
Conductor Resistance:	40 mOhms
Contact Resistance:	10 mOhms
Accessible Lead Pitch:	1.25mm-0.3mm
Tines Diameter:	0.15mm
Body Height:	7mm
Body Material:	ABS
Voltage Usage:	+/-40V
Rating:	500 WVDC
Bandwidth:	(3db) >100MHz
Inductance:	< 1mH @ 1KHz
Capacitance:	< 2.0pF @ 1KHz
Barrel Width:	0.5mm
Width of Lead to Be Gripped:	0.7mm
Cord Length:	200mm
Material:	Steel wire or stainless steel, nickel-plated

DIMENSIONS



X-ON Electronics

Largest Supplier of Electrical and Electronic Components

Click to view similar products for [Test Clips](#) category:

Click to view products by [Chip Quik](#) manufacturer:

Other Similar products are found below :

[010000](#) [923743-16](#) [923850-C](#) [BU-656-0](#) [4140A](#) [4324A](#) [TL820](#) [TL822](#) [5116](#) [5450](#) [5216](#) [5252](#) [5454](#) [5694](#) [923700](#) [923698](#) [CR0060](#) [3038](#)
[927739-20](#) [923743-14](#) [923743-40](#) [932146101](#) [930318100](#) [930126101](#) [Z-SB3FA3250AAAB04001](#) [Z-S11F0107G1000](#) [Z-S11F0207B1520](#) [Z-](#)
[S11F0207B2030](#) [Z-S11F0207B15000](#) [Z-SB3FA3226AAAB11001](#) [Z-S11F0207B1010](#) [Z-S11F0207B3000](#) [923706](#) [930317800](#) [930317801](#)
[973889100](#) [972405100](#) [972405101](#) [923714](#) [R999720600](#) [949-1](#) [458-3](#) [SK 201200278 020](#) [BU-65-B](#) [BU-21CPN-GZZZ](#) [PK-HVA-02](#) [BU-](#)
[25C-DZZZ](#) [BU-142-2](#) [BU-128-0](#) [BU-127](#)