

## 简单结构同步整流开关

### 主要特点

- 同步整流可工作于DCM模式和QR模式
- 针对5V输出的电源系统进行了专门优化和设计
- 最高工作频率可以达到200kHz
- 检测变压器输出端绕组实现精确的同步整流控制
- 较低的工作电流和较高的系统效率，使系统更容易满足更高能效的要求
- 精简的外围电路
- SOP-8L绿色封装
- 内置同步整流开关管

### 基本应用

- 小功率5V AC/DC电源适配器
- 手机充电器
- 低电压同步整流电路

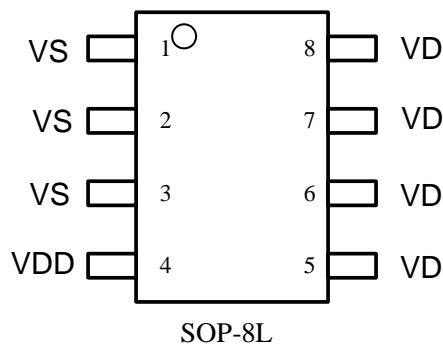
### 产品概述

CR300X 是一款简单结构的同步整流开关，可以应用于输出电压为 5V 的 AC/DC 充电器和适配器中。CR300X 中集成了一个 N 沟道的功率 MOS 开关管，用来替换传统的整流二极管。由于功率 MOS 管的导通压降远小于整流二极管，因此它可以有效的提升系统的转换效率，同时降低热损耗，从而更容易满足高能效的要求。CR300X 高度集成的功能和精简的系统应用电路更适合于小功率充电器和适配器等对效率和体积有较高要求的应用。CR300X 通过检测变压器输出端绕组实现精确的同步整流控制，可工作于 DCM 模式和 QR 模式。

产品名称	适用功率
CR3005	5V/3.4A
CR3006	5V/3.1A
CR3007	5V/2.4A

注：实际应用最大功率必须保证足够的 Drain 散热面积，测试条件 40℃环境温度。增加散热面积或风冷来减小热阻可以获得更高的输出功率。

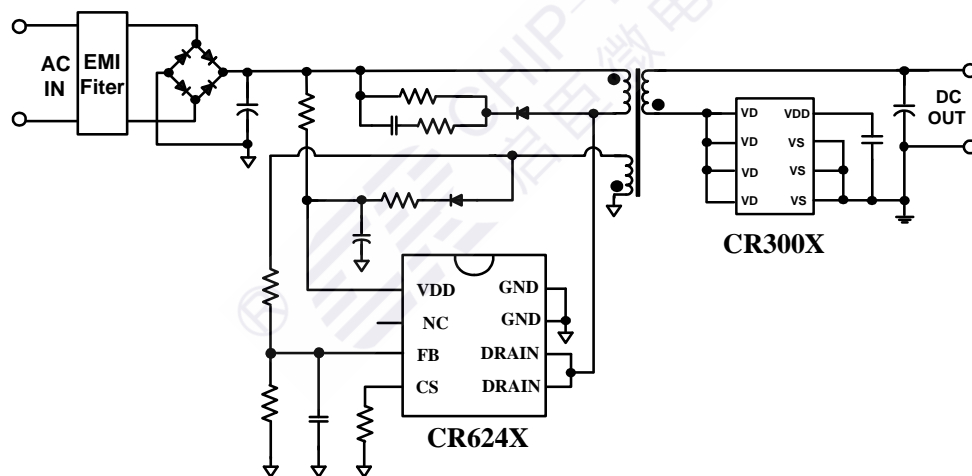
引脚分布



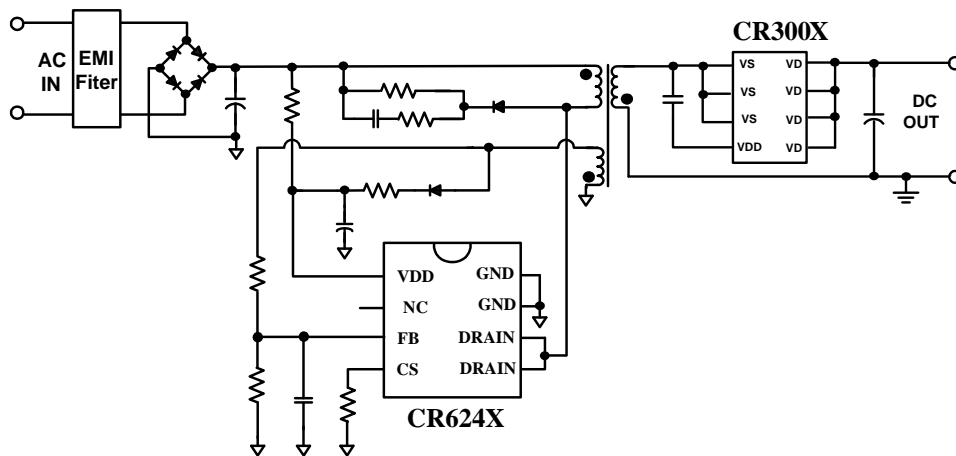
引脚描述

引脚序号	符号	描述
1/2/3	VS	HV MOSFET 源端引脚和芯片的接地端
4	VDD	IC 供电引脚。该引脚为芯片的正常工作提供电压
5/6/7/8	VD	HV MOSFET 漏端引脚和同步整流信号检测端

典型应用

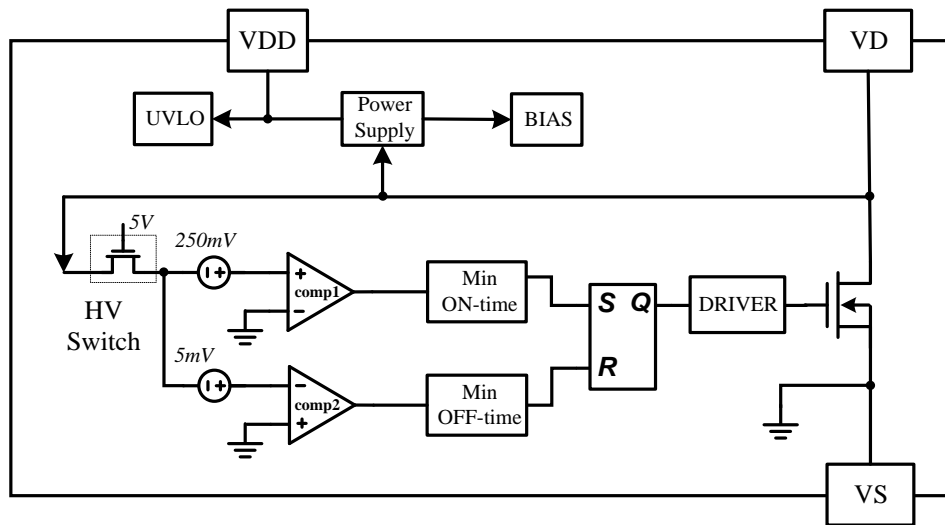


输出接负端



输出接正端

## 结构框图



芯片结构框图

## 极限参数

参数	值	单位
VDD 引脚	-0.5 to 7	V
VD 引脚	-0.5 to 45	V
最小/最大结温	-20 to 150	°C
储藏温度	-40 to 150	°C
SOP-8L 焊接温度 (10 秒)	260	°C

## 电气特性

(VDD=5V, TA=25°C 除了另作说明)

符号	参数	测试条件	最小	典型	最大	单位
<b>电源电压 (VDD引脚)</b>						
I <sub>OPS</sub>	静态工作电流			300	500	μA
I <sub>OP</sub>	工作电流	F <sub>VD</sub> =65kHz		2.0	3.0	mA
UVLO <sub>ON</sub>	欠压锁定, 导通阈值电压		2.9	3.1	3.4	V
UVLO <sub>OFF</sub>	欠压锁定, 关断阈值电压		3.1	3.3	3.6	V
<b>同步整流检测 (VD 引脚)</b>						
V <sub>TH_SR_ON</sub>	同步整流开关管开启阈值电压			-250		mV
V <sub>TH_SR_OFF</sub>	同步整流开关管关断阈值电压			-5		mV
T <sub>MIN_ON</sub>	同步整流开关管最小导通时间		1.5	2	2.5	μs
<b>内置SR MOSFET开关</b>						
BV <sub>DSS</sub>	同步整流开关管源漏击穿电压		45			V
R <sub>DS_ON</sub>	同步整流开关管源漏导通电阻	CR3005		8		mΩ
		CR3006		12		mΩ
		CR3007		20		mΩ

\* 集成化功率MOSFET的内阻和封装形式、散热、环境温度都有关系, 本说明书所给值为室温下分立封装的MOSFET内阻。

## 工作原理

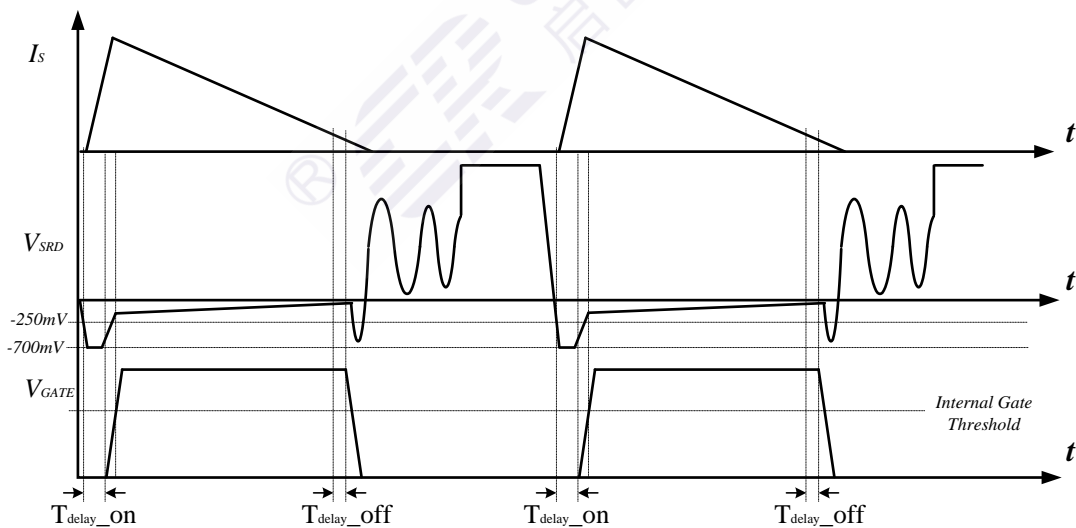
CR300X 是一款高性能同步整流开关，内部集成了一个 N 沟道的功率 MOS 开关管，用来替换传统的整流二极管。CR300X 通过检测变压器输出端绕组电压实现精确的同步整流控制。由于功率 MOS 管的导通压降远小于整流二极管，因此它可以有效的提升系统的转换效率，同时降低热损耗，从而更容易满足高能效的要求。

## 欠压锁定 (UVLO)

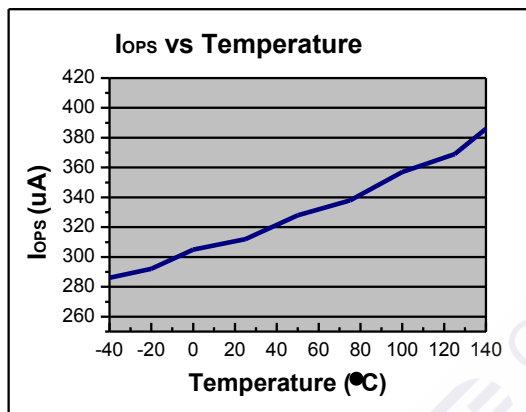
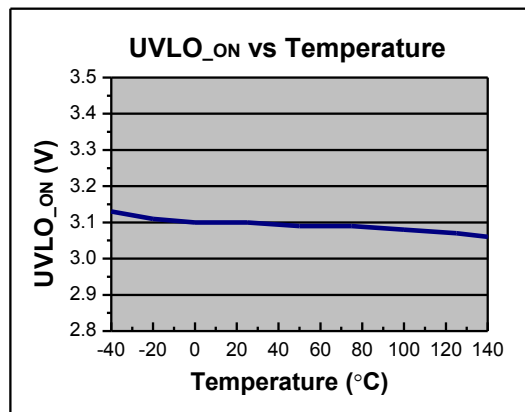
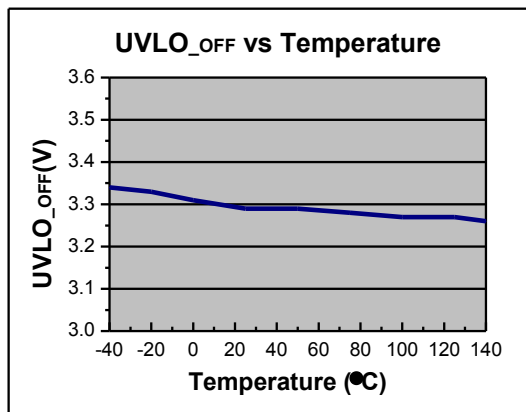
当VDD电压低于UVLO<sub>OFF</sub>时，芯片进入欠压锁定状态，同步整流开关管的栅端通过一个10kΩ的下拉电阻拉至低电平，直到VDD达到启动电压。当VDD电压升高到UVLO<sub>OFF</sub>以上时，CR300X内部控制芯片开启，进入正常工作状态，控制同步整流开关管正常导通与关闭。当VDD电压下降到UVLO<sub>ON</sub>以下时，芯片再次进入欠压锁定状态，同步整流开关管无法开启。在UVLO<sub>OFF</sub>和UVLO<sub>ON</sub>之间存在0.2V的迟滞。

## 同步整流

CR300X通过检测次级绕组（与VD端相连）电压的变化来发出脉冲信号控制同步整流开关管的导通与关断。在退磁时间开始阶段，输出端通过同步整流开关管体内的寄生二极管续流，从而使得VD端电压降低到0V以下。当CR300X检测到VD的电压低于-250mV时，经过开启延时时间（约为90ns）后，CR300X内部同步整流开关管开启。在同步整流开关管开启后，VD端的电压由于次级电流逐渐下降而逐渐上升。当VD端的电压上升到-5mV时，经过一个关断延时（约为70ns），同步整流开关管关断。

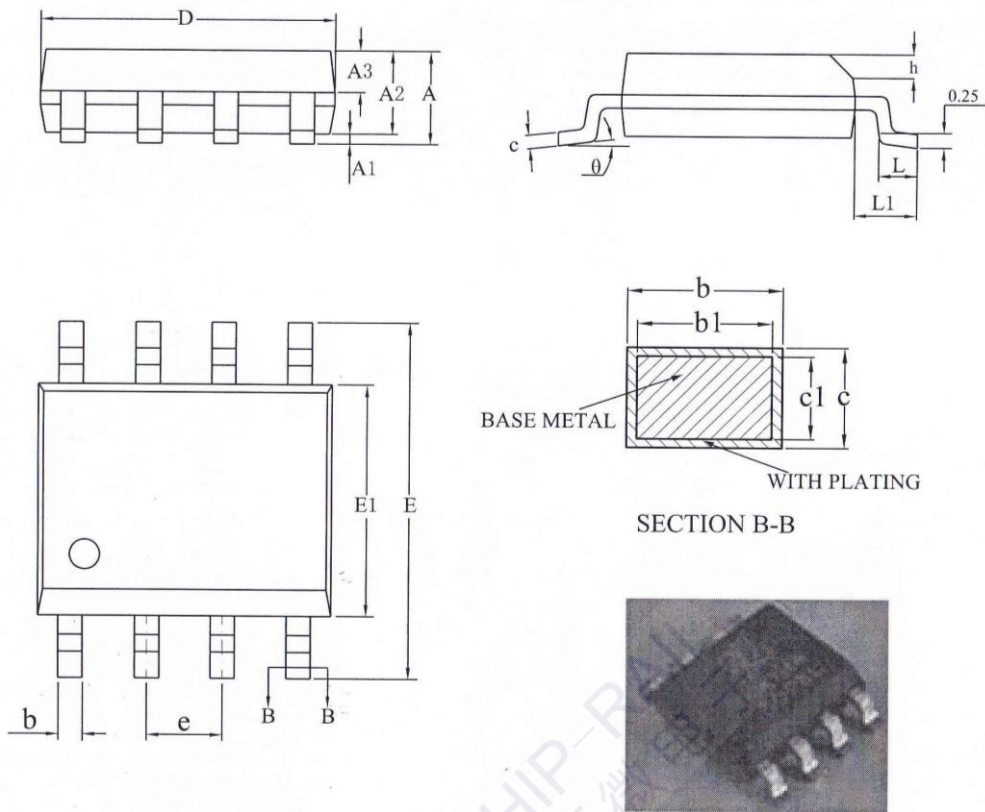


## 特性曲线



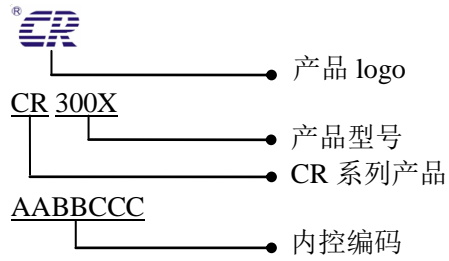
CHIP-RAIL  
启臣微电子

## SOP-8L



符号	毫米		
	最小	典型	最大
A	-	-	1.75
A1	0.10	-	0.225
A2	1.30	1.40	1.50
A3	0.60	0.65	0.70
b	0.39	-	0.47
b1	0.38	0.41	0.44
c	0.20	-	0.24
c1	0.19	0.20	0.21
D	4.80	4.90	5.00
E	5.80	6.00	6.20
E1	3.80	3.90	4.00
e	1.27BSC		
h	0.25	-	0.50
L	1.05REF		
$\theta^\circ$	$0^\circ$	-	$8^\circ$

## 印章信息



## 订购信息

产品型号	封装类型	包装材质	一盘	一盒	一箱
CR3005	SOP-8L	编带	4000	-	40000/48000
CR3006	SOP-8L	编带	4000	-	40000/48000
CR3007	SOP-8L	编带	4000	-	40000/48000

SOP-8L 封装产品最小订购量为 40000/48000 片，即一箱的芯片数量。





## X-ON Electronics

Largest Supplier of Electrical and Electronic Components

*Click to view similar products for [Switching Controllers](#) category:*

*Click to view products by [Chip-Rail](#) manufacturer:*

Other Similar products are found below :

[LV5065VB-TLM-H](#) [LV5066V-TLM-H](#) [LV5725JAZ-AH](#) [633888R](#) [MP2908AGF](#) [AZ7500EP-E1](#) [NCP1012AP133G](#) [NCP1217P133G](#)  
[NCP1218AD65R2G](#) [NCP1234AD100R2G](#) [NCP1244BD065R2G](#) [NCP1336ADR2G](#) [NCP1587GDR2G](#) [NCP6153MNTWG](#)  
[NCP81005MNTWG](#) [NCP81101BMNTXG](#) [NCP81205MNTXG](#) [HV9123NG-G-M934](#) [IR35207MTRPBF](#) [ISL6367HIRZ](#) [CAT874-80ULGT3](#)  
[SJ6522AG](#) [SJE6600](#) [TLE63893GV50XUMA1](#) [IR35215MTRPBF](#) [SG3845DM](#) [NCP1216P133G](#) [NCP1236DD65R2G](#) [NCP1247BD100R2G](#)  
[NCP1250BP65G](#) [NCP4202MNR2G](#) [NCP4204MNTXG](#) [NCP6132AMNR2G](#) [NCP81141MNTXG](#) [NCP81142MNTXG](#) [NCP81172MNTXG](#)  
[NCP81203MNTXG](#) [NCP81206MNTXG](#) [NX2155HCUPTR](#) [UC3845ADM](#) [UBA2051C](#) [IR35201MTRPBF](#) [MAX8778ETJ+](#)  
[MAX17500AAUB+T](#) [MAX17411GTM+T](#) [MAX16933ATIR/V+](#) [NCP1010AP130G](#) [NCP1063AD100R2G](#) [NCP1216AP133G](#)  
[NCP1217AP100G](#)