

主要特点

- 隔离型的同步整流控制应用
- 可工作于CCM模式、DCM模式和QR模式
- 最大工作频率400kHz
- 芯片VDD欠压保护
- 精简的外围电路
- 较高的系统效率，使系统更容易满足更高能效的要求
- 无需辅助绕组供电，可自行供电到稳定电压，适用输出电压范围更宽的快充应用
- SOP-8L绿色封装

基本应用

- AC/DC电源适配器
- 手机快充充电器

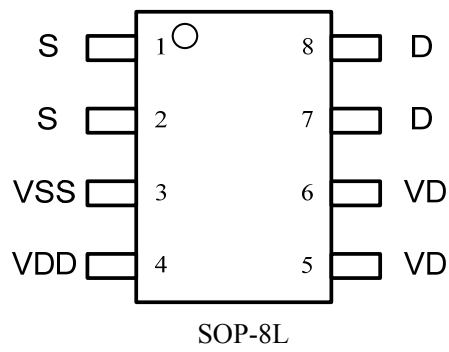
产品概述

CR3016 (L) 是一款高性能同步整流开关芯片，适用于隔离型的同步整流应用。CR3016 (L) 支持前级主控芯片 DCM, QR 和 CCM 多种工作方式。无需辅助绕组或输出电压供电，可自行供电到稳定电压，适用输出电压范围更宽的快充应用。

CR3016 (L) 内置一个 N 沟道的功率 MOS 开关管，用来替换传统的整流二极管。由于功率 MOS 管的导通压降远小于整流二极管，因此它可以有效的提升系统的转换效率，同时降低热损耗，从而更容易满足高能效的要求。CR3016 (L) 高度集成的功能和精简的系统应用电路更适用于小功率充电器和适配器等对效率和体积有较高要求的应用。

CR3016 (L) 通过内部电路将同步整流开关管的正向压降调整在 70mV，使其能在正向压降变为负值时尽快关断同步整流开关管，提高同步整流效率。CR3016 (L) 采用 SOP-8L 封装。

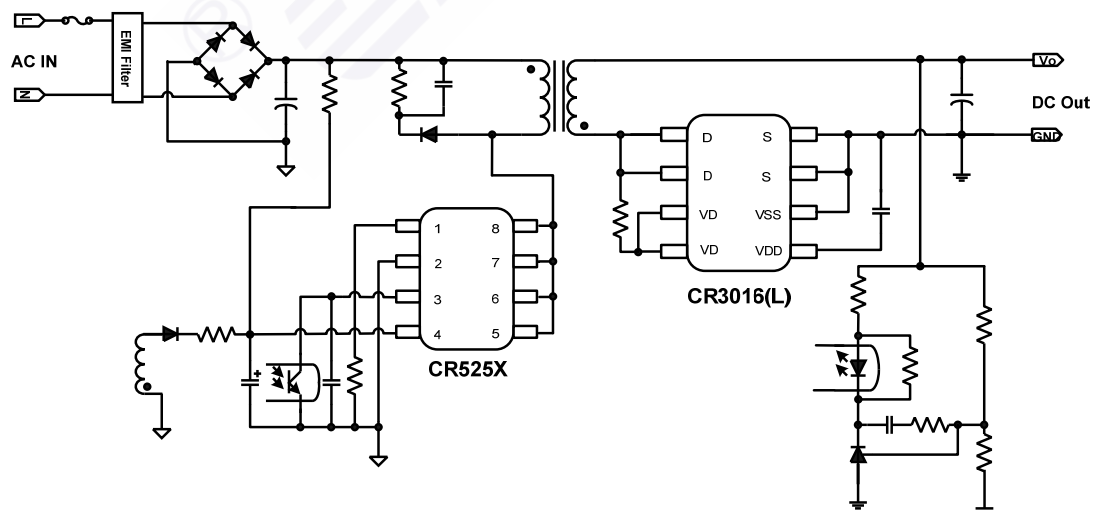
引脚分布



引脚描述

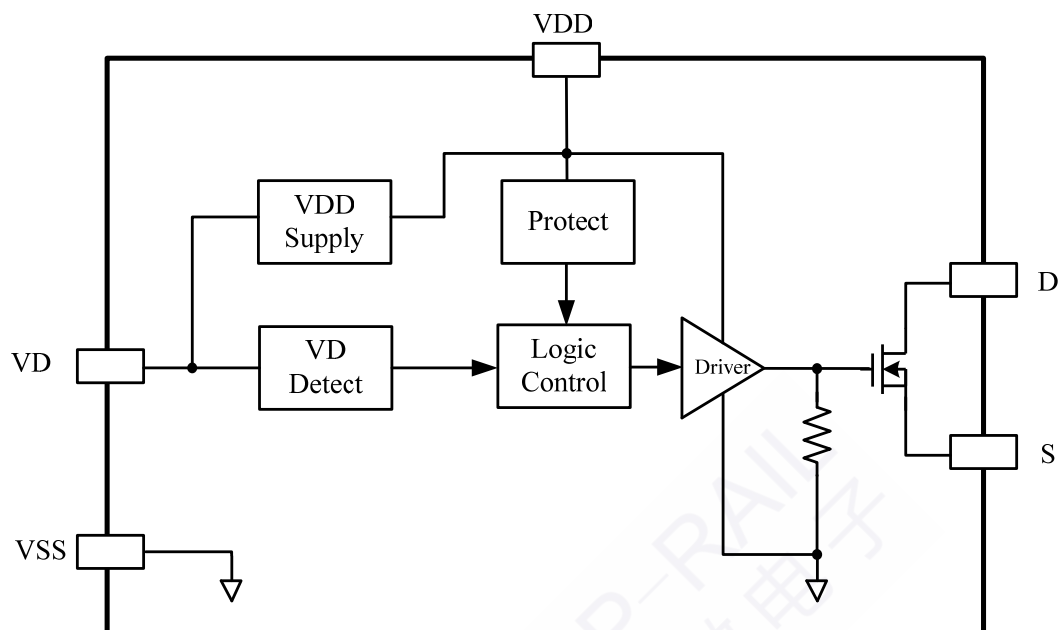
引脚序号	符号	描述
1,2	S	功率管源端
3	VSS	芯片地端
4	VDD	芯片电源端
5,6	VD	同步整流信号检测端
7,8	D	功率管漏端

典型应用



典型应用电路

结构框图



极限参数

参数	值	单位
D, VD 引脚	-0.5 to 60	V
VDD 引脚	-0.5 to 15	V
最小/最大工作结温	-40 to 150	°C
储藏温度	-40 to 150	°C
SOP-8L 焊接温度 (10 秒)	260	°C

推荐应用范围

产品型号	适用电流	封装
CR3016	≤ 3A	SOP-8L
CR3016L	≤ 2A	SOP-8L

电气特性

(VDD=12V, TA=25°C 除了另作说明)

符号	参数	测试条件	最小	典型	最大	单位
电源电压 (VDD引脚)						
I _{ST}	启动电流			3	10	μA
I _Q	静态工作电流			1.5		mA
I _{OP}	工作电流	F _{sw} =100kHz		3		mA
UVLO _{OFF}	欠压锁定, 导通阈值电压			8.1		V
UVLO _{ON}	欠压锁定, 关断阈值电压			6.9		V
VDD _{SUPPLY}	自供电电压	VD=15V		11		V
同步整流控制						
V _{SD_CLAMP}	同步整流开关管源漏钳位电压			70		mV
V _{TH_OFF}	同步整流开关管关断电压			25		mV
内置功率管						
BV _{dss}	MOSFET 漏源击穿电压	V _{GS} =0V, I _{DS} =250μA	60			V
R _{DS_ON}	漏源静态导通电阻	V _{GS} =10V	CR3016		10	mΩ
			CR3016L		14	mΩ

工作原理

CR3016 (L) 是一款高性能同步整流控制芯片，适用于隔离型的同步整流应用。CR3016 (L) 支持前级主控芯片 DCM, QR 和 CCM 多种工作方式。CR3016 (L) 输出控制一个 N 沟道的功率 MOS 开关管，用来替换传统的整流二极管。由于功率 MOS 管的导通压降远小于整流二极管，因此它可以有效的提升系统的转换效率，同时降低热损耗，从而更容易满足高能效的要求。

自供电

芯片通过 VD 引脚给 VDD 外接电容进行充电，在输出电压不同的 PD 应用条件下也能保证 VDD 电压充电到正常工作电压。

欠压锁定 (UVLO)

当 VDD 电压低于 UVLO_{OFF} 时，芯片进入欠压锁定状态，同步整流开关管的栅端通过内部一个下拉电阻拉至低电平，直到 VDD 达到启动电压。当 VDD 电压升高到 UVLO_{OFF} 以上时，CR3016 (L) 内部控制芯片开启，进入正常工作状态，控制同步整流开关管正常导通与关闭。当 VDD 电压下降到 UVLO_{ON} 以下时，芯片再次进入欠压锁定状态，同步整流开关管无法开启。在 UVLO_{OFF} 和 UVLO_{ON} 之间存在 1.2V 的迟滞。

同步整流控制

CR3016 (L) 通过检测同步整流管漏极电压的变化来发出脉冲信号控制同步整流开关管的导通与关断。如图1所示在退磁时间开始阶段，输出端通过同步整流开关管体内的寄生二极管续流，由于体二极管的导通压降大于同步整流管开启阈值电压，此时控制电路在延时 150ns 后将 GATE 输出电压拉高，同步整流管开启。

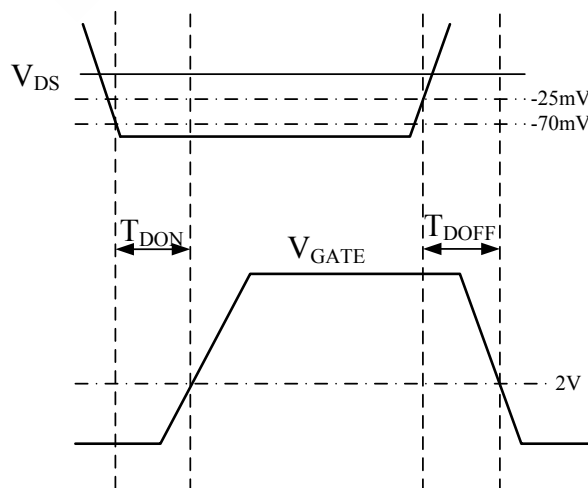


图1

当同步整流管开启后，随着续流电流逐渐减小， V_{DS} 电压逐渐增大，此时内部控制电路将开始降低GATE电压，以增大同步整流管的导通电阻，使 V_{DS} 电压嵌位在-70mV左右，此功能能使GATE电压在同步整流管需要关断之前已经足够低，以便能加快同步整流管的关断速度。图2和图3分别为重载和轻载下同步整流工作情况图。在重载下，同步整流管刚开始导通时，由于续流电流很大，同步整流管处于饱和工作状态， V_{DS} 电压小于-70mV，随着续流电流下降， V_{DS} 电压逐渐增大，当增大到-70mV后，控制电路开始降低GATE电压，使 V_{DS} 维持在-70mV左右。在轻载下，同步整流管刚开始导通时 V_{DS} 已经小于-70mV，此时控制电路将GATE电压降低使 V_{DS} 维持在-70mV左右。

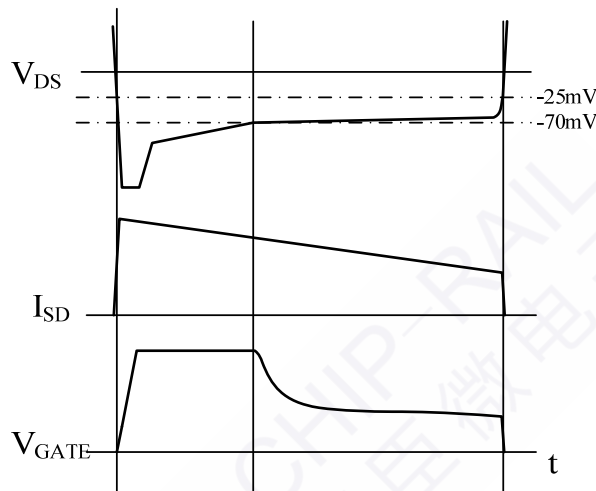


图2

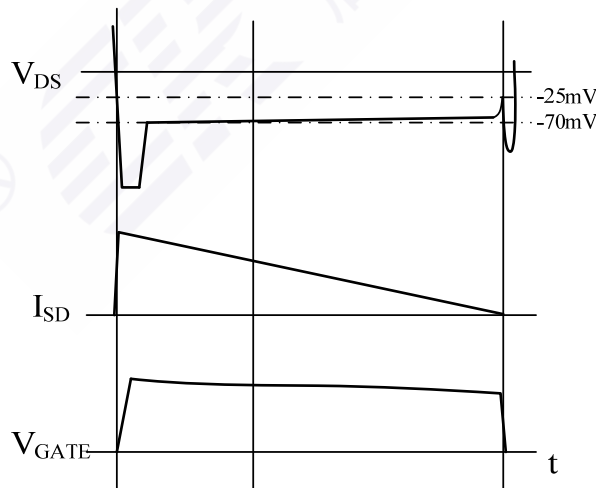
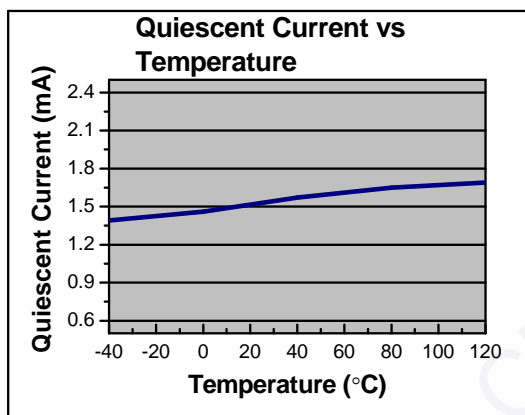
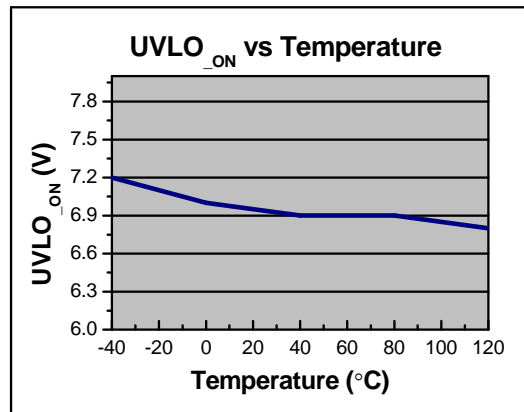
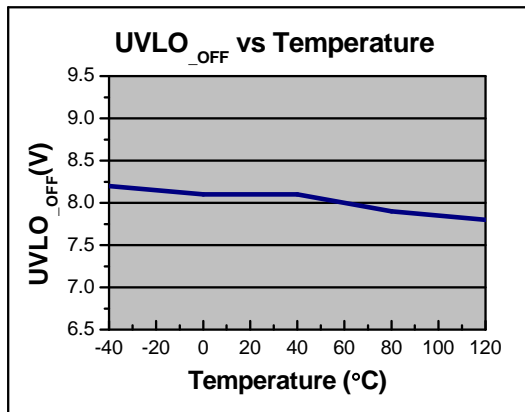


图3

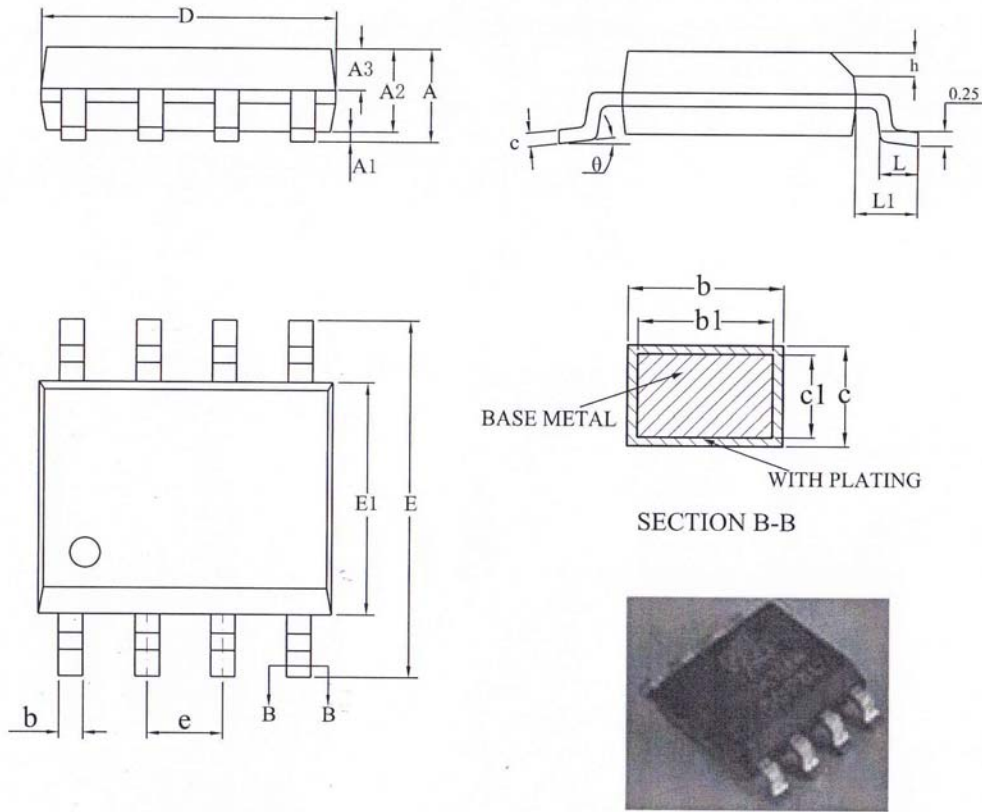
当 V_{DS} 电压上升到同步整流管关断阈值电压（-25mV）时，如图1所示，内部控制电路在约20ns 的关断延时后将GATE电压拉低。

特性曲线



封装尺寸

SOP-8L



符号	毫米		
	最小	典型	最大
A	-	-	1.75
A1	0.10	-	0.225
A2	1.30	1.40	1.50
A3	0.60	0.65	0.70
b	0.39	-	0.47
b1	0.38	0.41	0.44
c	0.20	-	0.24
c1	0.19	0.20	0.21
D	4.80	4.90	5.00
E	5.80	6.00	6.20
E1	3.80	3.90	4.00
e	1.27BSC		
h	0.25	-	0.50
L	0.50	-	0.80
L1	1.05REF		
θ°	0°	-	8°

印章信息



● 产品 logo

CR 3016

● 产品型号
● CR 系列产品

AABBCCC

● 内控编码

印章信息



● 产品 logo

CR 3016L

● 产品型号
● CR 系列产品

AABBCCC

● 内控编码

订购信息

产品型号	封装类型	包装材质	一盘	一盒	一箱
CR3016	SOP-8L	编带	4000	24000	48000
CR3016L	SOP-8L	编带	4000	24000	48000

SOP-8L 封装产品最小订购量为 48000 片，即一箱的芯片数量。

X-ON Electronics

Largest Supplier of Electrical and Electronic Components

Click to view similar products for [Switching Controllers](#) category:

Click to view products by [Chip-Rail](#) manufacturer:

Other Similar products are found below :

[LV5065VB-TLM-H](#) [LV5066V-TLM-H](#) [LV5725JAZ-AH](#) [633888R](#) [MP2908AGF](#) [AZ7500EP-E1](#) [NCP1012AP133G](#) [NCP1217P133G](#)
[NCP1218AD65R2G](#) [NCP1234AD100R2G](#) [NCP1244BD065R2G](#) [NCP1336ADR2G](#) [NCP1587GDR2G](#) [NCP6153MNTWG](#)
[NCP81005MNTWG](#) [NCP81101BMNTXG](#) [NCP81205MNTXG](#) [HV9123NG-G-M934](#) [IR35207MTRPBF](#) [ISL6367HIRZ](#) [CAT874-80ULGT3](#)
[SJ6522AG](#) [SJE6600](#) [TLE63893GV50XUMA1](#) [IR35215MTRPBF](#) [SG3845DM](#) [NCP1216P133G](#) [NCP1236DD65R2G](#) [NCP1247BD100R2G](#)
[NCP1250BP65G](#) [NCP4202MNR2G](#) [NCP4204MNTXG](#) [NCP6132AMNR2G](#) [NCP81141MNTXG](#) [NCP81142MNTXG](#) [NCP81172MNTXG](#)
[NCP81203MNTXG](#) [NCP81206MNTXG](#) [NX2155HCUPTR](#) [UC3845ADM](#) [UBA2051C](#) [IR35201MTRPBF](#) [MAX8778ETJ+](#)
[MAX17500AAUB+T](#) [MAX17411GTM+T](#) [MAX16933ATIR/V+](#) [NCP1010AP130G](#) [NCP1063AD100R2G](#) [NCP1216AP133G](#)
[NCP1217AP100G](#)