

主要特点

- 内置650V高雪崩能力功率MOSFET
- 内置高压启动和自供电电路
- 适用于Buck、Buck-Boost等多种架构
- 多模式输出（输出电压大于3.3V，可通过FB电阻调整或固定输出12V）
- 输出功率可编程
- 改善EMI的频率抖动技术
- 优异的负载调整率和工作效率
- 全面的保护功能：
过载保护（OLP），过温保护（OTP），欠压保护（UVLO），FB 短路保护，CS 悬空保护，
输出过压保护，磁饱和保护等

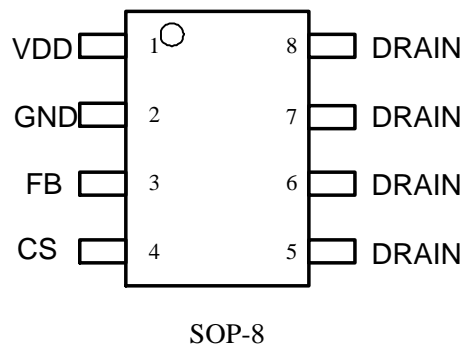
基本应用

- 非隔离辅助电源
- 小家电
- 智能家居
- LED

产品概述

CR3215A 集成非隔离式电源控制器，高雪崩能力功率 MOSFET，以及高压启动 MOSFET，用于外围元器件精简的小功率非隔离开关电源。多模式输出：输出电压可通过 FB 电阻调整，并实现 3.3V 以上多电压输出功能或固定输出 12V 功能。可通过 CS 引脚外接采样电阻实现可编程输出电流控制。芯片内置高压启动与自供电模块，实现系统快速启动、超低待机、自供电功能。该芯片提供了完整的智能化保护功能，包括过载保护（OLP），过温保护（OTP），欠压保护（UVLO），FB 短路保护，FB 开路保护，输出过压保护，输出短路保护，磁饱和保护等。另外芯片的降频调制和频率抖动技术有助于改善 EMI 特性。

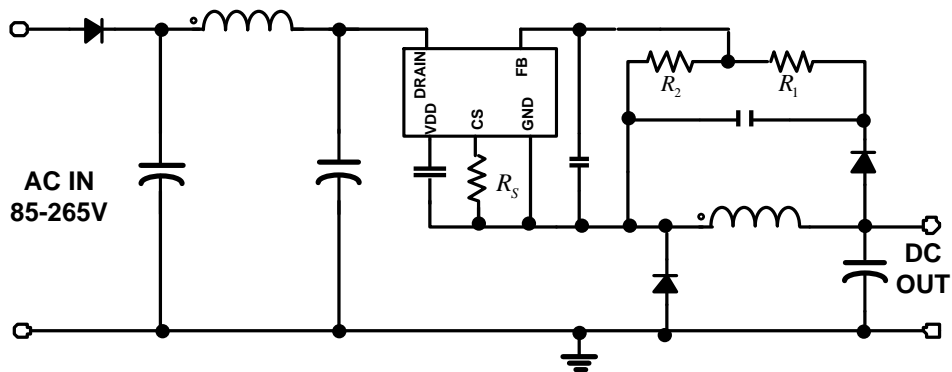
引脚分布



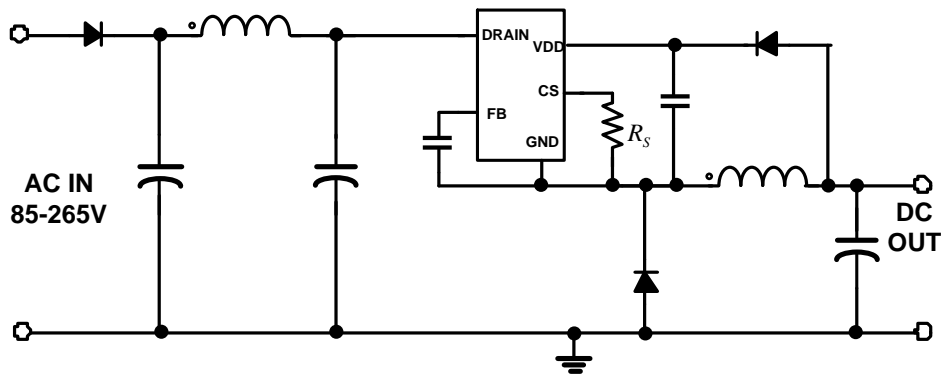
引脚描述

引脚序号	符号	描述
1	VDD	IC 供电引脚
2	GND	芯片地
3	FB	输出电压反馈端，同时作为模式选择端
4	CS	峰值电流检测输入端，可通过外接采样电阻调整峰值电流
5/6/7/8	DRAIN	内置高压 MOSFET 漏端

典型应用

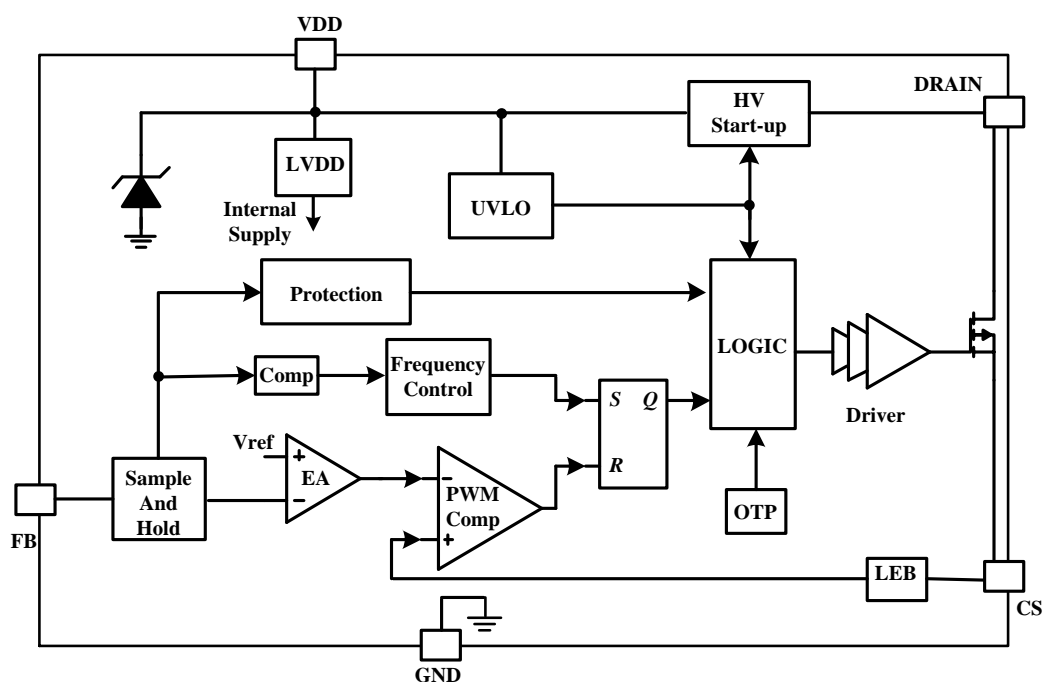


输出电压可调应用方案



固定输出12V应用方案

结构图



CR3215A 内部简化图

极限参数

符号	参数		值	单位
V_{DD}	VDD 引脚耐压		-0.3 to 20	V
V_{FB}	FB 引脚耐压		-0.3 to 7	V
V_{CS}	CS 引脚耐压		-0.3 to 7	V
V_{DRAIN}	DRAIN 引脚耐压		-0.3 to 650	V
T_L	引脚温度	焊接时间10秒	260	°C
T_J	最小/最大工作结温		-40 to + 150	°C
T_{STG}	最小/最大存储温度		-40 to + 150	°C
T_{OA}	工作温度		-20 to +85	°C

电气特性

(VDD=12V, TA=25°C 除了另作说明)

符号	参数	测试条件	最小	典型	最大	单位
功率管漏端 (DRAIN引脚)						
BVDSS	功率管耐压	I _{sw} = 250uA	650			V
I _{OFF}	关态漏电流	V _{sw} = 600V			10	μA
R _{DS(ON)}	导通电阻	I _{sw} = 500mA, T = 25°C		10		Ω
V _{SW_START}	高压启动电压			30		V
电源电压 (VDD引脚)						
V _{DD}	工作电压范围	After turn-on	10		16	V
I _{OPS}	工作电流			450	700	μA
V _{DD_ON}	VDD启动阈值电压		10	11	12	V
V _{DD_OFF}	VDD欠压保护阈值电压		7.5	8.5	9.5	V
V _{DD_HYS}	VDD迟滞			2.5		V
V _{DD_CLAMP}	VDD钳位保护电压			16.5		V
I _{DD_CH}	启动管充电电流	V _{DD} = 9V		1.5		mA
反馈端 (FB引脚)						
T _{OFFMIN}	最小关断时间		15	18	21	us
T _{ONMAX}	最大开启时间			13		us
V _{REF}	MOS开通反馈基准电压		2.45	2.5	2.55	V
T _{OLP}	OLP触发延迟时间			150		ms
峰值电流检测 (CS端)						
V _{CS}	峰值电流限定电压		0.8	0.85	0.9	V
T _{LEB}	过流检测前沿消隐时间			200		ns
T _{SD}	过温保护温度		140	160		°C
T _{HYST}	过温保护迟滞			30		°C

工作原理描述

CR3215A 集成 PFM 控制器及 650V 功率 MOSFET，用于外围元器件精简的小功率非隔离开关电源，输出电压可通过 FB 电阻调整。CR3215A 内置高压启动与自供电模块，实现系统快速启动、超低待机、自供电功能。该芯片提供了完整的智能保护功能，包括过载保护，欠压保护，过温保护，FB 端开短路保护等。另外 CR3215A 的降频调制技术有助于改善 EMI 特性。

高压启动与自供电

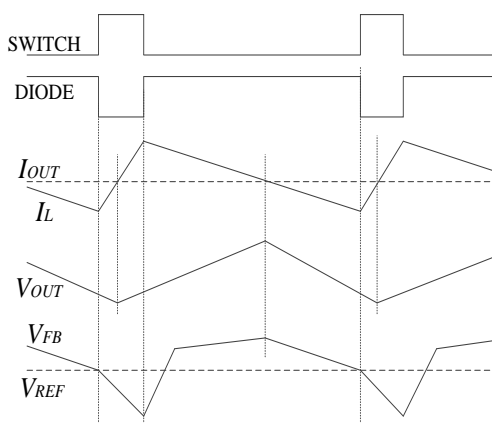
在启动阶段，内部高压启动管提供 1.5mA 电流对外部 VDD 电容进行充电；当 VDD 电压达到 V_{DD_ON} ，芯片开始工作，高压启动管停止对 VDD 电容充电；当 VDD 电压降低到 V_{DD_OFF} ，内部高压启动管再次提供 1.5mA 电流对外部 VDD 电容进行充电；从而实现芯片自供电，无需辅助绕组或其他外围元件对芯片供电。

输出电压可调模式

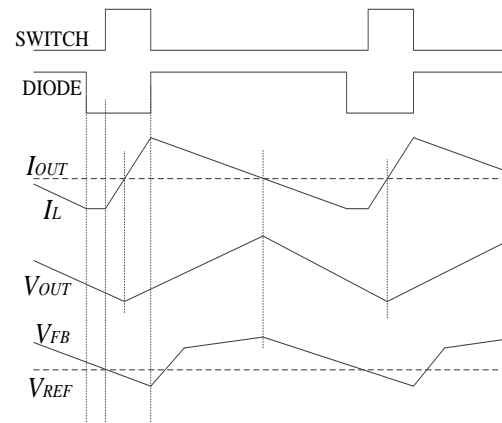
FB 端接分压电阻，芯片通过 FB 来检测输出电压。芯片允许用户通过调整 FB 端的分压电阻来调整输出电压，从而适应不同的功率应用要求。同时，用户可通过 CS 端外接的采样电阻 R_S 来对系统的最大电感电流进行设定。其输出电压和最大电感电流分别由以下两式决定：

$$V_{OUT} = \frac{R_1 + R_2}{R_2} \times 2.5V$$

$$I_{PEAK} = \frac{0.85}{R_S}$$



2-1 连续模式波形



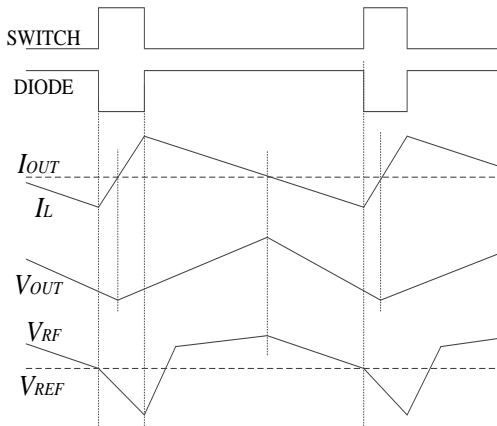
2-2 断续模式波形

芯片通过 FB 管脚对输出电压进行采样，当 FB 电压低于内部基准电压，芯片开启集成的高压功率开关管，对储能电感充电，当电感电流达到用户设定的基准电流 I_{PEAK} ，芯片关

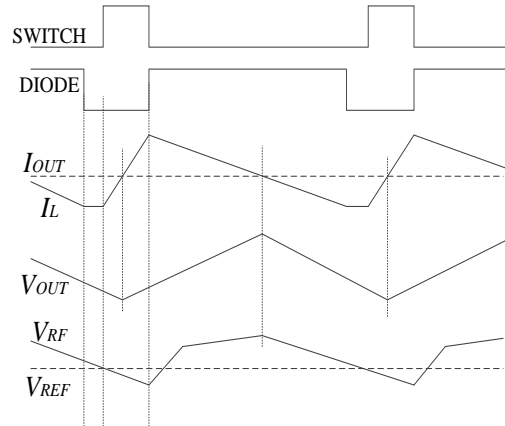
闭集成的高压功率管，由续流二极管对储能电感续流。图 2-1 和图 2-2 分别给出连续模式（CCM）和非连续模式（DCM）下系统关键节点工作波形。同时芯片集成负载补偿功能，可以提高恒压精度，实现较好的负载调整率。

固定输出 12V 模式

FB 端接电容，系统通过 VDD 的电压来检测并调整输出电压，从而使输出电压固定为 12V。同时，芯片允许用户通过 CS 端外接的采样电阻 R_s 来对系统的最大电感电流进行设定。



2-3 连续模式波形



2-4 断续模式波形

VDD 电压经过内部分压电阻分压得到采样电压 V_{RF} 。当 V_{RF} 电压低于内部基准电压，芯片开启集成的高压功率开关管，对储能电感充电，当电感电流达到用户设定的基准电流 I_{PEAK} ，芯片关闭集成的高压功率管，由续流二极管对储能电感续流。图 2-3 和图 2-4 分别给出连续模式（CCM）和非连续模式（DCM）下系统关键节点工作波形。

PFM 调制

芯片工作在 PFM 模式，当系统的负载降低时，芯片会自动降低系统的工作频率 F_{sw} ，同时电感的峰值电流同样随系统工作频率 F_{sw} 降低而降低，从而减小系统的开关损耗，提升系统工作效率并降低待机功耗。

软启动

为了避免非隔离系统启动阶段因进入深度 CCM 模式，带来较大电流尖峰。CR3215A 设置软启动功能，在启动前数个开关周期内最高开关频率降低为 25% 和 50%。同时芯片设计较小的 LEB 时间，以降低 LEB 时间内能量大小，以避免系统启动时的高电流尖峰。

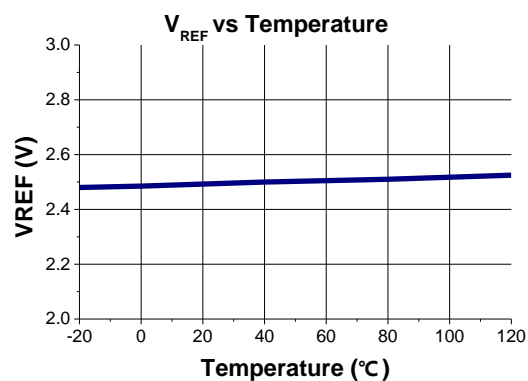
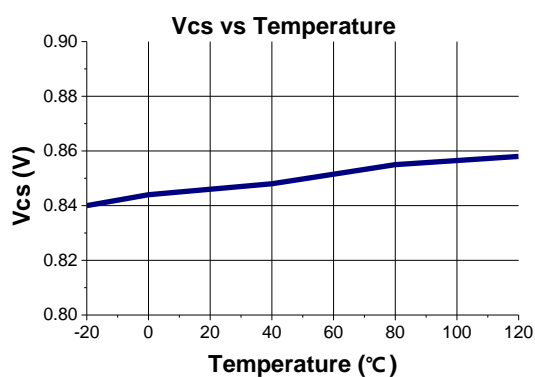
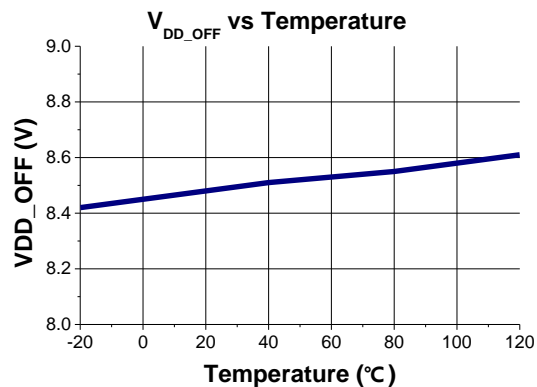
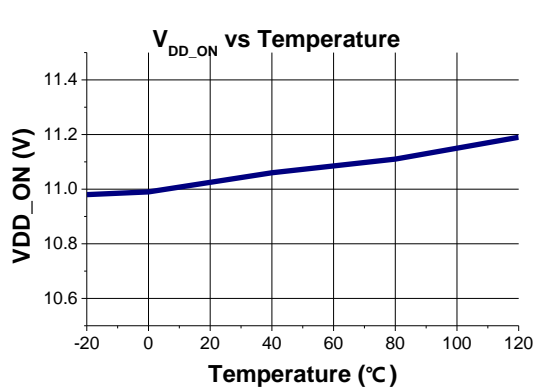
智能保护

CR3215A 具有全面的保护功能，包括：过载保护、过温保护、FB 短路保护、CS 过压保护，VDD 欠压保护等功能，并且这些保护具有自恢复功能。

自动重启模式

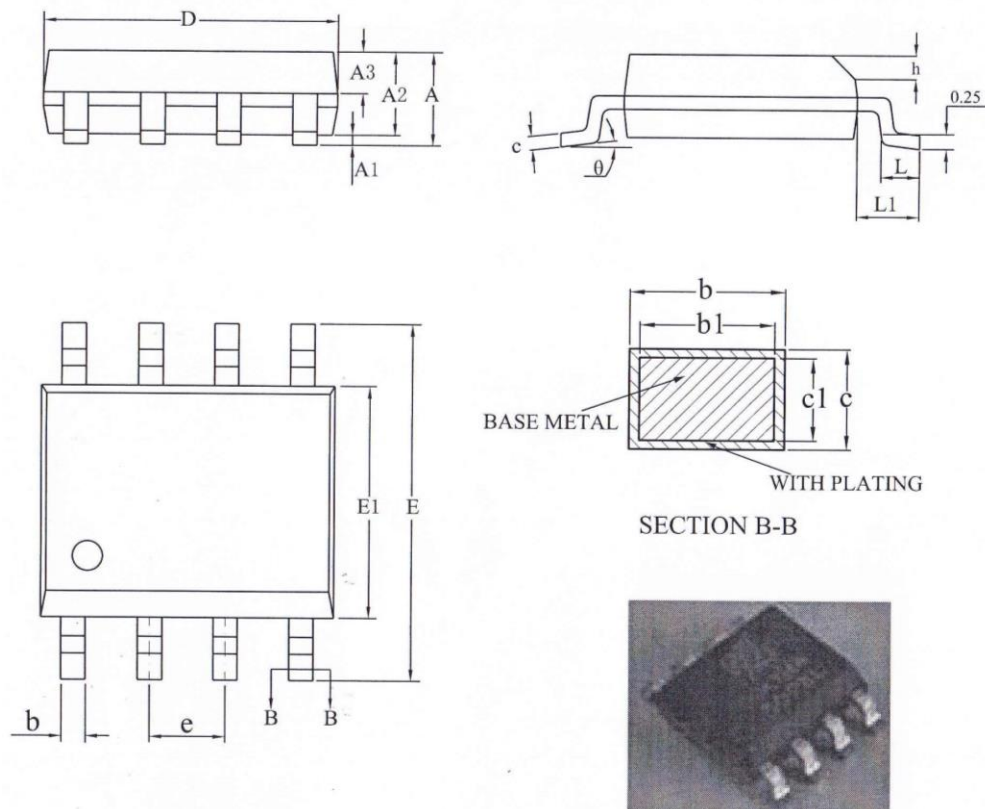
当发生过载或短路等故障时，芯片进入到自动重启和 VDD 振荡模式中。在此过程中高压 MOSFET 不允许导通，同时 VDD 电容上电压持续在 8.5V 和 11V 之间振荡。通过芯片内部数字计数器对振荡周期的计数，数个周期后芯片退出保护模式并重新开始工作。如果故障解除，系统开始正常工作；否则系统再次进入振荡模式。

特性曲线及波形

(VDD=12V, T_A=25°C除非特殊说明) °C

封装信息

SOP-8L



符号	毫米		
	最小	典型	最大
A	-	-	1.75
A1	0.10	-	0.225
A2	1.30	1.40	1.50
A3	0.60	0.65	0.70
b	0.39	-	0.47
b1	0.38	0.41	0.44
c	0.20	-	0.24
c1	0.19	0.20	0.21
D	4.80	4.90	5.00
E	5.80	6.00	6.20
E1	3.80	3.90	4.00
e	1.27BSC		
h	0.25	-	0.50
L	0.50	-	0.80
L1	1.05REF		
θ°	0°	-	8°

印章信息



订购信息

产品型号	封装类型	包装材质	一盘	一盒	一箱
CR3215A	SOP-8L	编带	4000	24000	48000

产品最小订购量为48000片，即一箱的芯片数量。

X-ON Electronics

Largest Supplier of Electrical and Electronic Components

Click to view similar products for [Switching Voltage Regulators](#) category:

Click to view products by [Chip-Rail](#) manufacturer:

Other Similar products are found below :

[FAN53610AUC33X](#) [FAN53611AUC123X](#) [EN6310QA](#) [160215](#) [R3](#) [KE177614](#) [FAN53611AUC12X](#) [MAX809TTR](#) [AST1S31PUR](#)
[NCP81103MNTXG](#) [NCP81203PMNTXG](#) [NCP81208MNTXG](#) [PCA9412AUKZ](#) [NCP81109GMNTXG](#) [NCP81109JMNTXG](#) [MP2161AGJ-Z](#)
[NCP81241MNTXG](#) [MPQ4481GU-AEC1-P](#) [MP8756GD-P](#) [MPQ2171GJ-P](#) [MPQ2171GJ-AEC1-P](#) [MP2171GJ-P](#) [NCV1077CSTBT3G](#)
[MP28160GC-Z](#) [MPM3509GQVE-AEC1-P](#) [XDPE132G5CG000XUMA1](#) [MP5461GC-P](#) [IR3888AMTRPBFAUMA1](#) [MPQ4409GQBE-AEC1-](#)
[P](#) [S-19903DA-A8T1U7](#) [S-19903CA-A6T8U7](#) [S-19903CA-S8T1U7](#) [S-19902BA-A6T8U7](#) [S-19902CA-A6T8U7](#) [AP7361EA-SPR-13](#)
[AP7361EA-33DR-13](#) [S-19902AA-A6T8U7](#) [S-19903AA-A6T8U7](#) [S-19902AA-S8T1U7](#) [S-19902BA-A8T1U7](#) [AU8310](#) [LMR36503R5RPER](#)
[LMR36503RFRPER](#) [LMR54406DBVR](#) [XC9110C301MR-G](#) [XC9141A50CMR-G](#) [XCL206F083CR-G](#) [XCL210A111GR-G](#)
[LTM4663EV#PBF](#) [LD5537B1GL](#)