



CR40VXRSA

自供电DCM同步整流功率开关

主要特点

- 兼容DCM模式和QR多种工作模式
- 专利的同步整流控制技术
- 检测变压器输出端绕组实现精确的同步整流控制
- 内置VDD自供电模块
- VDD欠压保护
- 针对5V输出应用特别优化
- 较低的工作电流和较高的系统效率，使系统更容易满足更高能效的要求
- 精简的外围电路
- 内置40V耐压功率开关管
- SOP-8L绿色封装

基本应用

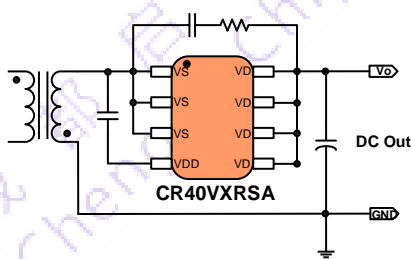
- 小功率5V AC-DC电源适配器
- 手机充电器
- 低电压同步整流电路

产品概述

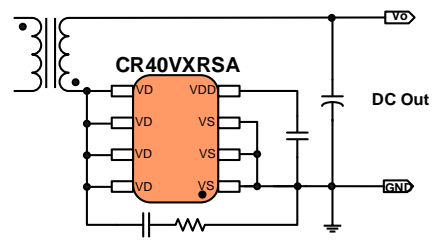
CR40VXRSA 是一款高性能、简单结构的同步整流开关，可以应用于输出电压为 5V 的 AC-DC 充电器和适配器中。CR40VXRSA 中集成了一个 N 沟道的功率 MOS 开关管，用来替换传统的整流二极管，由于功率 MOS 管的导通压降远小于整流二极管，因此它可以有效的提升系统的转换效率、降低热损耗，从而更容易满

足高能效的要求。CR40VXRSA 高度集成的功能和精简的系统应用电路更适用于小功率充电器和适配器等对效率和体积有较高要求的应用。CR40VXRSA 通过检测变压器输出端绕组，通过专利的开通控制技术，实现精确的同步整流控制，能有效避免激磁振荡状态下的误开通，同时兼容 DCM 模式和 QR 模式多种工作模式。

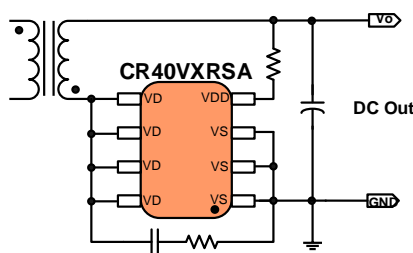
典型应用



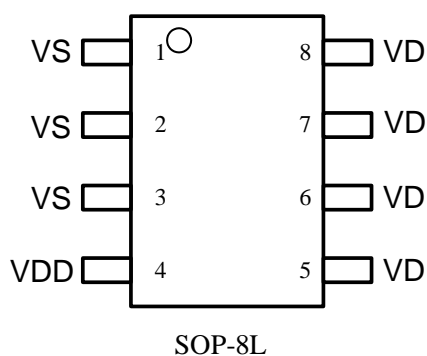
高边自供电



低边自供电



低边输出供电

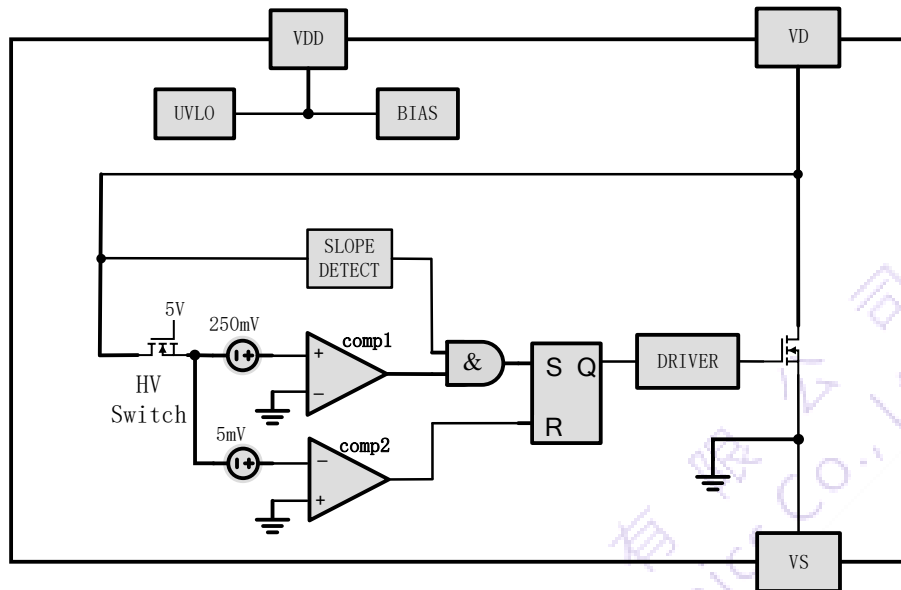
管脚描述

管脚描述

引脚序号	符号	描述
1/2/3	VS	HV MOSFET 源端引脚和芯片的接地端
4	VDD	IC 供电引脚。该引脚为芯片的正常工作提供电压
5/6/7/8	VD	HV MOSFET 漏端引脚和同步整流信号检测端

应用范围

产品名称	适用功率
CR40V25RSA	5V2.1A
CR40V20RSA	5V2.4A
CR40V15RSA	5V3.0A
CR40V8RSA	5V3.4A

注：实际应用最大功率必须保证足够的 DRAIN 和 VD 散热面积，测试条件 40℃环境温度。

结构框图


芯片结构框图

极限参数

参数	值	单位
VDD 引脚	-0.5 to 6	V
VD 引脚	-0.5 to 40	V
最小/最大结温	-20 to 150	°C
储藏温度	-40 to 150	°C
SOP-8L 焊接温度 (10 秒)	260	°C

**电气参数**

(VDD=5V, TA=25℃ 除了另作说明)

符号	参数	测试条件	最小	典型	最大	单位
电源电压 (VDD引脚)						
I _{ST}	启动电流	VDD=3.0V		100		μA
I _{OPS}	静态工作电流			230		μA
UVLO _{OFF}	欠压锁定, 导通阈值电压			3.6		V
UVLO _{ON}	欠压锁定, 关断阈值电压			2.5		V
VDD _{OP}	VDD工作电压			5.0		V
同步整流检测 (VD 引脚)						
V _{TH_ON}	同步整流开关管开启阈值			-250		mV
V _{TH_OFF}	同步整流开关管关断阈值			-5		mV
T _{ON_MIN}	最小开通时间			1.2		μs
T _{OFF_MIN}	最小关断时间			500		ns
K _{MIN}	最小开通斜率	VDD=5V		5		V/100ns
内置SR MOSFET开关						
BV _{DSS}	功率管击穿电压		40			V
R _{DS_ON} *	同步整流开关管源漏导通电阻	CR40V25RSA		19	25	mΩ
		CR40V20RSA		15	20	mΩ
		CR40V15RSA		11	15	mΩ
		CR40V8RSA		6	8	mΩ

* 集成化功率MOSFET的内阻和封装形式、散热、环境温度都有关系, 本说明书所给值为室温下分立封装的MOSFET内阻.



工作原理

CR40VXRSA 是一款高性能同步整流开关,内部集成了一个N沟道的功率 MOS 开关管,用来替换传统的整流二极管。CR40VXRSA 通过检测变压器输出端绕组电流实现精确的同步整流控制。由于功率

MOS 管的导通压降远小于整流二极管,因此它可以有效的提升系统的转换效率,同时降低热损耗,从而更容易满足高能效的要求。

欠压锁定 (UVLO)

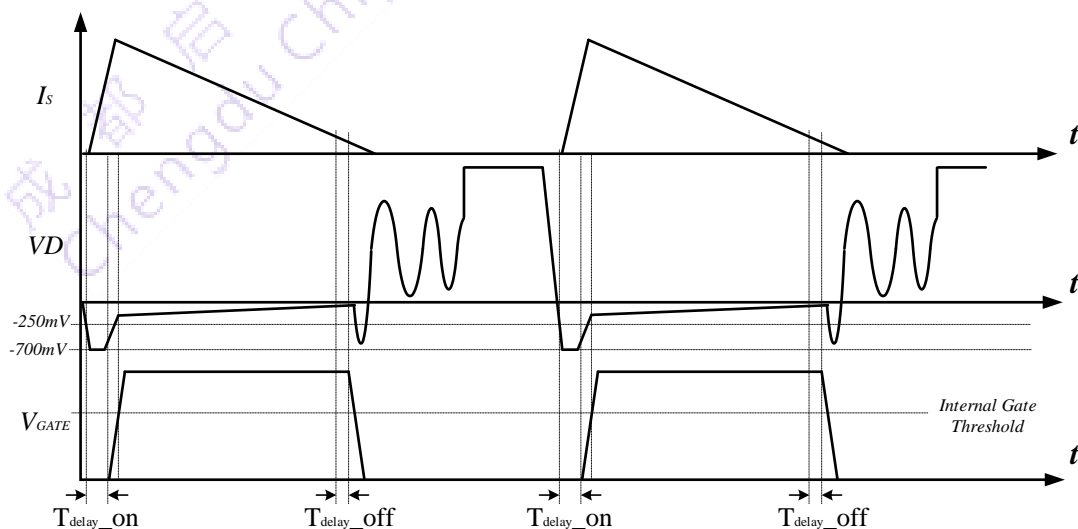
当VDD电压低于UVLO_ON时,芯片进入欠压锁定状态,同步整流开关管的栅端通过一个下拉电阻拉至低电平,直到VDD达到启动电压。当VDD电压升高到UVLO_OFF以上时,CR40VXRSA内部控制

芯片开启,进入正常工作状态,控制同步整流开关管正常导通与关闭。当VDD电压下降到UVLO_ON以下时,芯片再次进入欠压锁定状态,同步整流开关管无法开启。

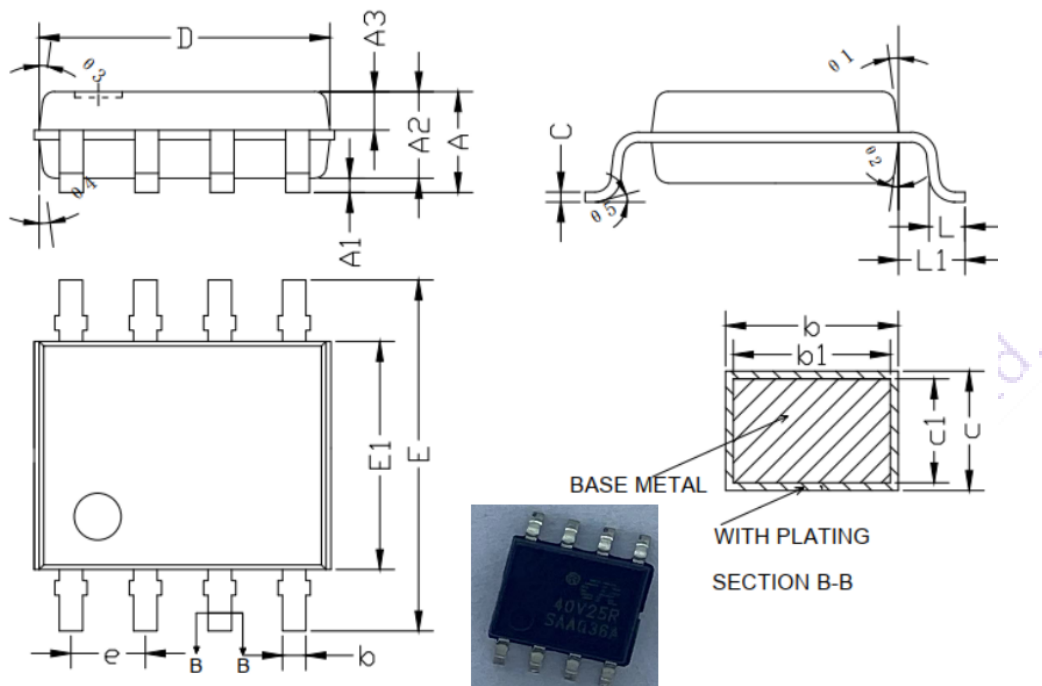
同步整流

CR40VXRSA通过检测次级绕组电流的变化来发出脉冲信号控制同步整流开关管的导通与关断。在退磁时间开始阶段,输出端通过同步整流开关管体内的寄生二极管续流,从而使得VD端电压降低到0V以下。当CR40VXRSA检测到VD的电压低于-250mV且VD下降沿电压变化斜率大于5V/100ns时,经过开启延时时间(约90ns)后,CR40VXRSA内部同步整流开关管开

启。在同步整流开关管开启后,VD端的电压随着次级电流下降而逐渐上升,当VD端的电压上升到-5mV时,经过一个关断延时(约70ns),同步整流开关管关断。在DCM或QR模式下,当次级电流下降为0后,系统进入激磁振荡阶段,VD电压可能会振荡至同步开通阈值-250mV以下,但由于谐振过程VD下降沿电压变化斜率达不到最小开通斜率阈值,故同步不会误开通。



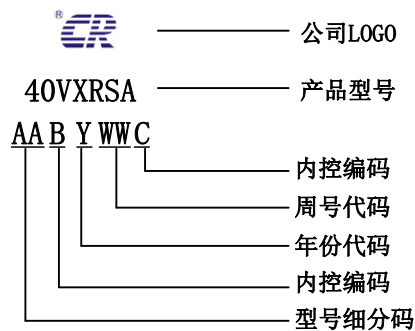
封装信息

SOP-8L


符号	毫米		
	最小	典型	最大
A	--	--	1.75
A1	0.10	--	0.25
A2	1.40	1.42	1.50
A3	0.60	0.65	0.70
b	0.35	--	0.47
b1	0.32	0.41	0.44
c	0.20	--	0.24
c1	0.19	0.20	0.21
D	4.70	4.90	5.10
E	5.90	6.00	6.20
E1	3.70	3.90	4.10
e	1.27 (BSC)		
L	0.50	0.60	0.70
L1	1.05 (BSC)		
θ 1	6°	~	12°
θ 2	6°	~	12°
θ 3	5°	~	10°
θ 4	5°	~	10°
θ 5	0°	~	6°



印章信息



订购信息

产品型号	封装类型	包装材质	一盘	一盒	一箱
CR40V25RSA	SOP-8L	编带	4000	8000	48000
CR40V20RSA	SOP-8L	编带	4000	8000	48000
CR40V15RSA	SOP-8L	编带	4000	8000	48000
CR40V8RSA	SOP-8L	编带	4000	8000	48000

SOP-8L 封装产品最小订购量为 48000 片，即一箱的芯片数量。

产品储存条件

项目	数值
储存温度	0-40℃
储存湿度	30-70%RH
湿气敏感度	3

重要声明

启臣保留对本规格书的修正权，恕不另行通知！客户在下单前应获取产品的最新资料，并验证其是否是完整以及最新版本。

任何半导体产品在特定条件下都有失效或发生故障的可能，买方使用本产品时，应对自己的设计及应用负责，遵守安全标准并采取安全措施，以保护人身及财产安全。

X-ON Electronics

Largest Supplier of Electrical and Electronic Components

Click to view similar products for [Power Switch ICs - Power Distribution category:](#)

Click to view products by [Chip-Rail manufacturer:](#)

Other Similar products are found below :

[TLE6232GP](#) [NCP45520IMNTWG-L](#) [FPF1018](#) [DS1222](#) [NCV380HMUAJAATBG](#) [TCK2065G,LF](#) [SZNCP3712ASNT3G](#)
[NCP45520IMNTWG-H](#) [VND5004ATR-E](#) [ITS5215LXT](#) [AP22811BW5-7](#) [SLG5NT1437VTR](#) [SZNCP3712ASNT1G](#) [DML1008LDS-7](#)
[KTS1640QGDV-TR](#) [KTS1641QGDV-TR](#) [NCV459MNWTBG](#) [NCP4545IMNTWG-L](#) [FPF2260ATMX](#) [SLG5NT1765V](#) [SLG5NT1757V](#)
[NCP45780IMN24RTWG](#) [AP2151AMP-13](#) [NCP45540IMNTWG-L](#) [TPS2022P](#) [FPF2495BUCX](#) [NCP45650IMNTWG](#) [NCV8412ADDR2G](#)
[DK5V100R20S](#) [JW7111SSOTB#TRPBF](#) [RY2121](#) [TPNTGD1100LT1G](#) [TPS27081ADDCR-TP](#) [FDC6331L-TP](#) [FDC6329L-TP](#) [FDC6323L-](#)
[TP](#) [SI3865DDV](#) [TPS2116DRLR](#) [U3213](#) [BTS7020-2EPA](#) [BTT6100-2ERA](#) [BTS71220-4ESA](#) [RS2588CYF5](#) [RS2580XTDE8](#) [LP5308B6F](#)
[ME1502AM5G](#) [SGM2576YN5G/TR](#) [DK5V100R15M](#) [SY6287CDEC](#) [BSP75N](#)