
75mW 低待机高性能电流模式 PWM 开关

主要特点

- 全电压范围待机低于75mW
- 满足COC_T2标准
- PSM模式降低待机功耗
- 内置软启动
- 良好的EMI特性
- 零噪声工作
- 典型65kHz开关频率
- 电流模式控制
- 内置斜坡补偿
- 内置前沿消隐
- 启动电流和工作电流低
- VDD端过压保护
- 过载保护
- 逐周期过流保护
- 过温保护
- 4个引脚散热
- SOP-8L绿色封装

基本应用

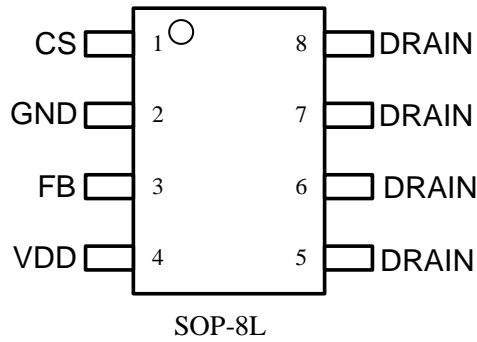
- 电源适配器
- 开放式电源
- 数码相机和摄像机电源
- 电脑和服务器辅助电源
- 机顶盒电源
- 掌上电脑电源

产品概述

CR525X 是一款高性能的电流控制型 PWM 开关，全电压范围内待机功耗小于 75mW，满足 COC_T2 标准。为了减少待机功耗和提升效率，CR525X 集成了多种工作模式。随着负载的变化，CR525X 可以工作在三种不同的模式，并且每种模式都做了优化。当负载很重时，系统工作在传统的 PWM（脉冲宽度调制）模式。当负载变轻时，系统进入 PFM（脉冲频率调制）模式。在 PFM 模式下，随着负载的逐渐变轻，开关频率也逐渐的减小。CR525X 中独有的频率变换模块可以使开关频率平滑降低而不产生噪声。由于频率的降低，开关损耗也被有效的减小了。当负载继续降低而低于某一设定值时，系统进入 PSM（跳频调制）模式。在 PSM 模式下，一些开关周期被跳过，这些周期内开关管完全关断，因此这种模式可进一步降低待机功耗。在上述的三种工作模式下，都集成了频率抖动功能，来提升系统的 EMI 特性。

芯片还集成了最大输出功率动态补偿模块，从而保证系统在全电压交流输入范围（90V~264V）内最大输出功率点恒定。CR525X 集成了多种功能和保护特性，包括欠压锁定（UVLO），VDD 过压保护（OVP），软启动，过温保护（OTP），逐周期电流限制（OCP），过载保护（OLP），CS 引脚悬空保护，GATE 端箝位，前沿消隐等。

引脚分布



典型功率

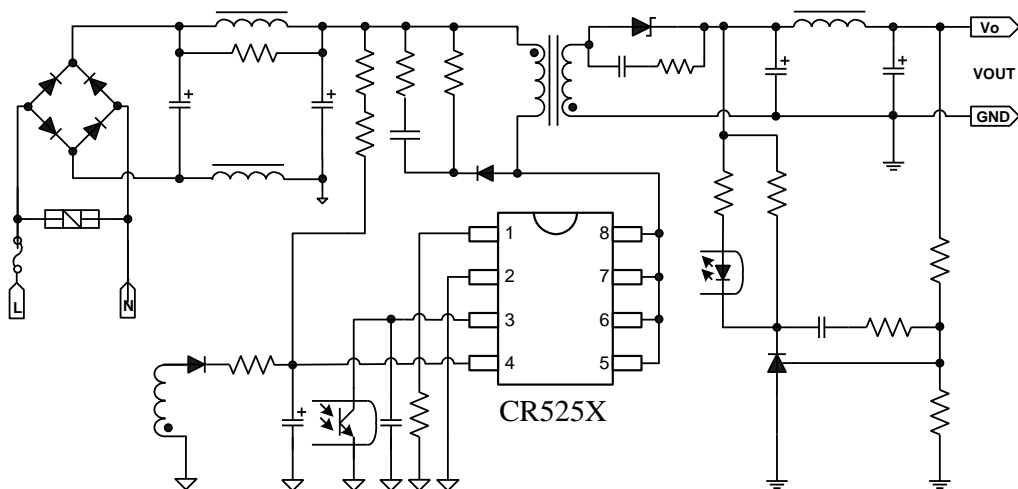
产品型号	封装	85-265VAC
		适配器 ¹
CR5254	SOP-8L	12W
CR5255	SOP-8L	15W
CR5256	SOP-8L	18W

1. 应用实际最大功率必须保证足够的 DRAIN 散热面积，测试条件 40℃环境温度。

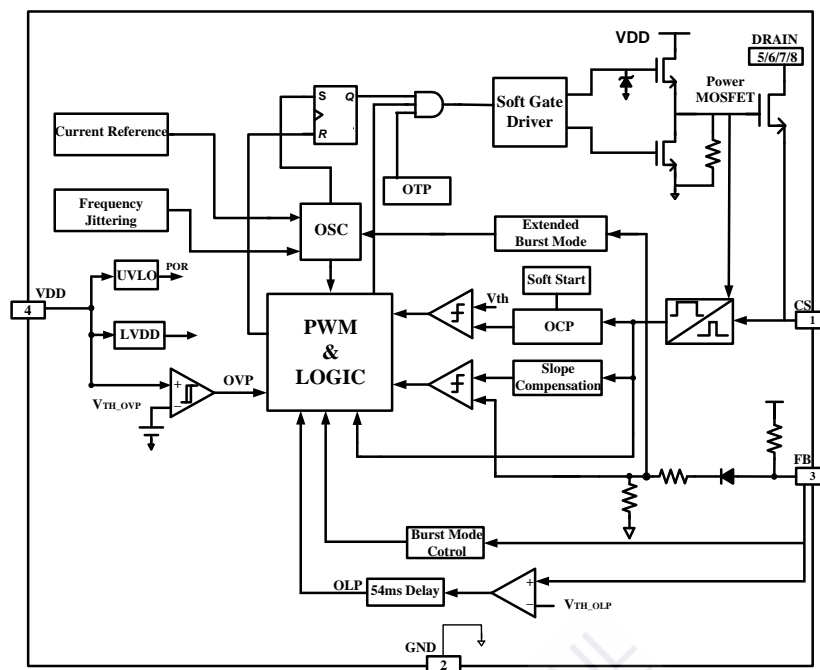
引脚描述

引脚序号	符号	描述
1	CS	电流检测电阻引脚。
2	GND	地引脚。
3	FB	电压反馈引脚。通过外接光耦到该引脚来进行环路调节。PWM 的占空比由该引脚的电压和第一引脚的电流检测电压共同决定。
4	VDD	IC 供电引脚。该引脚为芯片的正常工作提供电压
5/6/7/8	DRAIN	HV MOSFET 漏端引脚。

典型应用



结构图



简化内部电路结构图

极限参数

参数	值	单位
DRAIN 引脚电压	-0.3 to BVdss	V
VDD 电压	-0.3 to 30	V
CS/FB 引脚电压	-0.3 to 6	V
最小/最大结温	-40 to 150	°C
存储温度	-50 to 150	°C
SOP-8L 焊接温度 (10 秒)	260	°C

电气特性

VDD=16V, T_A=25°C 除了另作说明

符号	参数	测试条件	最小	典型	最大	单位
电源电压 (VDD 引脚)						
I _{ST}	VDD 启动电流	VDD=15V		5	20	μA
I _{OP}	工作电流	V _{FB} =3V		1.3		mA
UVLO _{ON}	导通阈值电压		7.0	8.0	9.0	V
UVLO _{OFF}	关断阈值电压		16	17	18	V
VDD _{OVP}	VDD OVP 触发电压		26	28.5	31	V
电压反馈 (FB 引脚)						
V _{FB_OPEN}	FB 开路电压		4.5	5.2	5.9	V
I _{FB_SHORT}	FB 对地短路电流			0.35		mA
V _{TH_OD}	零占空比阈值电压			0.8		
V _{TH_PL}	功率限制 FB 阈值电压			3.6		V
T _{D_PL}	OLP 延时触发时间			54		ms
Z _{FB_IN}	输入阻抗			15.7		kohm
电流检测引脚 (CS 引脚)						
T _{SS}	软启动时间			4		ms
T _{LEB}	LEB 时间			270		ns
Z _{CS_IN}	输入阻抗			40		kohm
T _{D_OC}	过流检测控制延时			100		ns
V _{TH_OC}	内置 OCP 过功率阈值电压	V _{FB} =3V	0.72	0.75	0.78	V
振荡器						
F _{OSC}	典型振荡器频率		60	65	70	kHz
ΔF _{OSC} /F _{OSC}	频率抖动范围		-4		4	%
ΔF _{TEMP}	温度变化下频率抖动范围			5		%
ΔF _{VDD}	VDD 变化下频率抖动范围			5		%
D _{MAX}	最大占空比	V _{FB} =3V, V _{CS} =0V	65	75	85	%
F _{BURST}	Burst 模式下正常工作频率			22		kHz
功率 MOSFET						
BV _{dss}	MOSFET 漏源击穿电压	V _{GS} =0V, I _{DS} =250μA	600			V
R _{DS_ON}	漏源之间静态导通电阻	V _{GS} =10V I _{DS} =1.0A	CR5254		4.4	ohm
		V _{GS} =10V I _{DS} =1.5A	CR5255		3.5	ohm
		V _{GS} =10V I _{DS} =2.0A	CR5256		2.2	ohm

过温保护						
T_OTP	过温保护			150		°C



工作原理

CR525X 是一款低待机高性能电流模式 PWM 开关，待机功耗小于 75mW 并且效率满足能效六要求，同时内置多种保护功能和优异的性能使得 CR525X 在中小规模电源变换器中极具竞争力。

启动和工作电流

CR525X 典型的启动电流只有 5 μ A，因此大阻值的启动电阻的使用可以降低功率损失。在全电压输入范围内，在使用 CR525X 的普通 AC/DC 适配器中，可以使用阻值为 4M 的启动电阻，既可以满足快速启动的要求，又降低了启动损耗。

CR525X 的正常工作电流仅仅只有 1.3mA。低的工作电流可以提高整个系统的效率，同时 VDD 端可以采用较小的供电电容。

工作频率和频率抖动

CR525X 内部设置典型值为 65kHz 的振荡器。同时为了提高 EMI 特性，CR525X 还内置了频率抖动使其实际工作频率在设定值的 $\pm 4\%$ 范围内抖动。

逐周期电流检测和前沿消隐

CR525X 集成逐周期电流检测 PWM 控制器，通过 CS 电阻检测功率管电流。每次功率管开启的时候，检测电阻上会产生一个大的尖峰电压。这个尖峰是由初级电容和次级整流反向恢复产生的。为了避免由这个尖峰电压引起的错误的峰值电流检测导致功率管提前关断，CR525X 内部设置了前沿消隐电路。在前沿消隐的时间段里（典型值为 270ns），PWM 比较器不工作，从而不能关断 GATE 驱动端。前沿消隐可以代替传统的外接 RC 滤波电路，节省外围元件。由 CS 电阻上的输入电压和 FB 输入电压来决定 PWM 的占空比。

内置斜坡补偿

在普通的应用中，对于电流模式的控制器，当开关的占空比超过 50% 时，控制环路稳定性变得至关重要。在 CR525X 中，内置了斜坡补偿电路来避免环路不稳定的发生。斜坡补偿通过在检测电压上叠加一个斜坡电压来控制 PWM 的产生。这极大的改善了在 CCM 模式下的闭环的稳定性，同时防止了次谐波震荡，减小了输出纹波电压。

恒功率限制

在反激应用中，由于 GATE 驱动延时的存在，当输入交流电压变化时会导致系统过功率点的改变。在 CR525X 中，集成了独有的恒功率限制模块，来对不同的输入电压进行过功率补偿，保证输出过功率保护点恒定。

软启动

CR525X 内置了典型值 4ms 的软启动时间，在启动时用来缓慢增加逐周期过流保护的阈值电压。在启动时，它能够有效防止变压器磁芯饱和，还可以减少次级二极管的应力。每次

VDD 的跌破重启都会触发软启动功能。

绿色模式

开关电源控制器在轻载或者空载时的主要功率损耗来自于开关损耗，开关损耗正比于 PWM 开关频率。为了满足绿色模式的需求，在这种情况下必须减小开关的次数。可以通过降低开关的频率或者间歇式开启（跳过一些周期，隔一段时间导通几个周期）来实现。

驱动

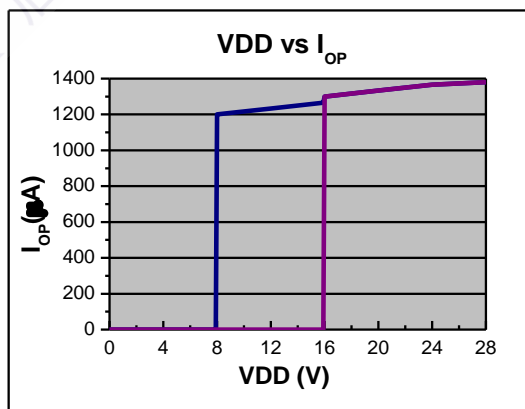
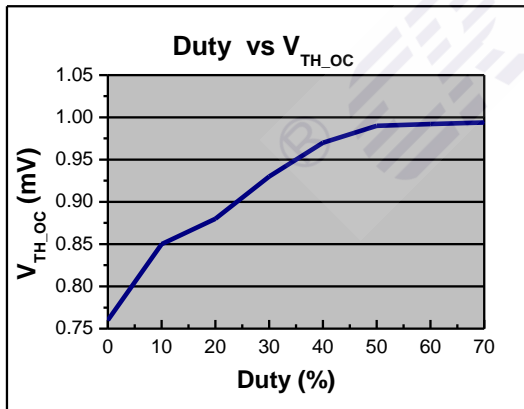
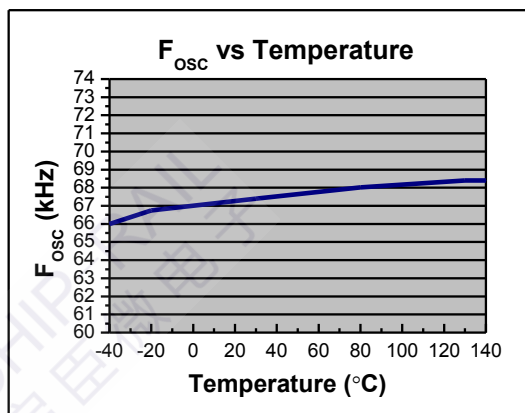
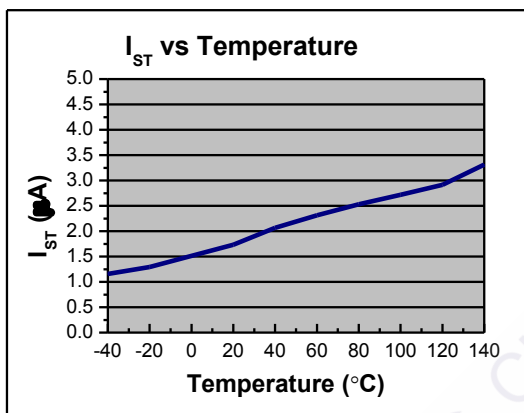
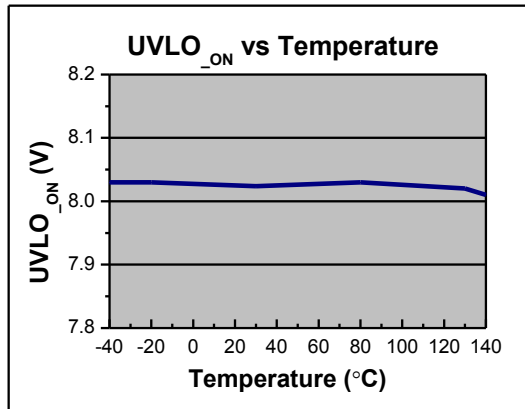
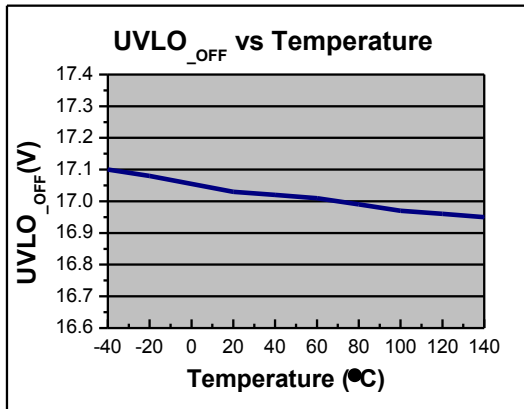
CR525X 的输出级是一个图腾式栅极驱动。交叉导通的方式有效减小了热损失，提高了效率并且增强了稳定性。芯片内部为 MOSFET 的栅端设置了钳位保护电压以防止 VDD 异常时的驱动问题。同时，芯片内部还设置了软驱动来提升 EMI 特性。

保护功能

为了确保系统的正常工作，CR525X 内置了多重保护措施。这些保护措施包括逐周期的电流限制、峰值电流限制、过温保护、过载保护、过压保护、CS 开路保护、欠压锁定等。芯片的供电电源 VDD 由辅助绕组提供。当 VDD 低于进入欠压锁定的阈值电压时，开关将会被关断，随后系统自动进入重启状态。

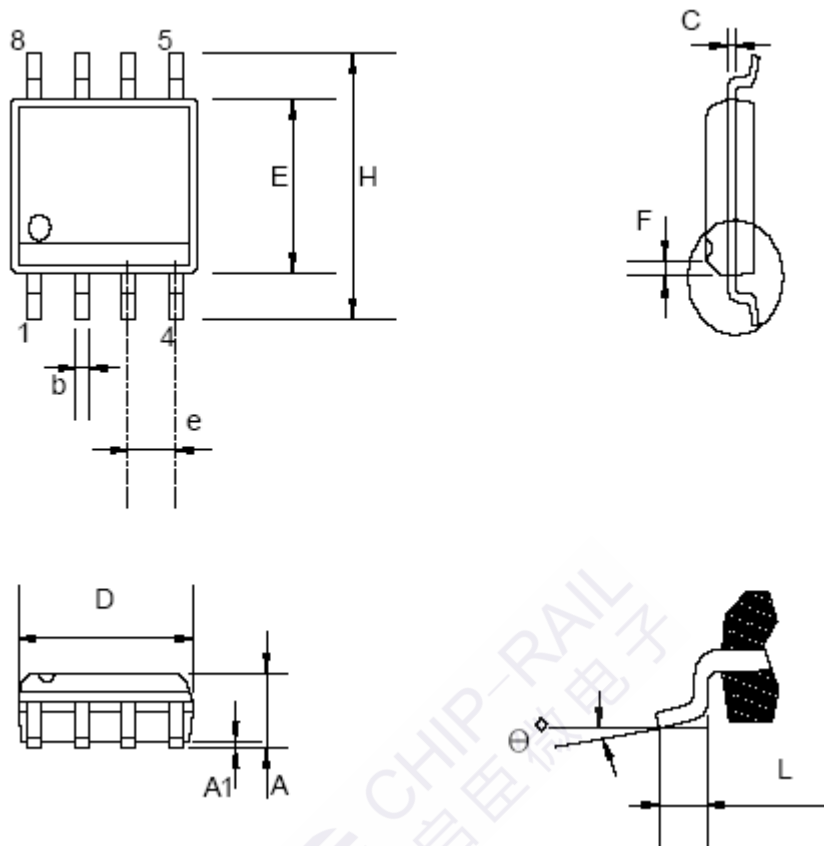
特性曲线及波形

VDD=16V, T_A=25°C 除了另作说明。



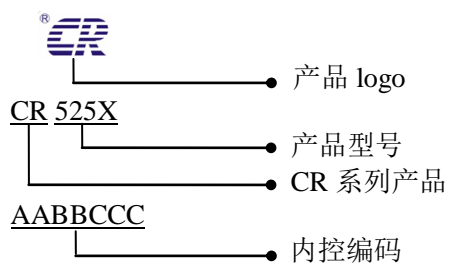
封装信息

SOP-8L



符号	毫米			英寸		
	最小	典型	最大	最小	典型	最大
A	1.346		1.752	0.053		0.069
A1	0.101		0.254	0.004		0.010
b	0.38		0.51	0.015		0.020
c	0.17		0.23	0.007	0.008	0.009
D	4.648		4.978	0.183		0.196
E	3.810		3.987	0.150		0.157
e	1.016	1.270	1.524	0.040	0.050	0.060
F		0.381X45°			0.015X45°	
H	5.791		6.197	0.228		0.244
L	0.406		1.270	0.016		0.050
θ°	0°		8°	0°		8°

印章信息



订购信息

产品型号	封装类型	包装材质	一管	一盒	一箱
CR525X	SOP-8L	料管	100	10000	100000

SOP-8L 封装产品最小订购量为 10000 片，即一盒的芯片数量。



X-ON Electronics

Largest Supplier of Electrical and Electronic Components

Click to view similar products for [Power Switch ICs - Power Distribution](#) *category:*

Click to view products by [Chip-Rail](#) *manufacturer:*

Other Similar products are found below :

[AP22652AW6-7](#) [MAPDCC0001](#) [L9349TR-LF](#) [MAPDCC0005](#) [NCP45520IMNTWG-L](#) [VND5050K-E](#) [MP6205DD-LF-P](#)
[MC15XS3400DHFKR2](#) [FPF1015](#) [FPF1018](#) [DS1222](#) [TCK2065G,LF](#) [SZNCP3712ASNT3G](#) [L9781TR](#) [NCP45520IMNTWG-H](#)
[MC17XS6500BEK](#) [SP2526A-1EN-L/TR](#) [SP2526A-2EN-L/TR](#) [MAX4999ETJ+T](#) [MC22XS4200BEK](#) [MAX14575BETA+T](#) [VN1160C-1-E](#)
[VN750PEP-E](#) [TLE7244SL](#) [BTS50060-1EGA](#) [MAX1693HEUB+T](#) [MC07XSG517EK](#) [TLE7237SL](#) [MIC2033-05BYMT-T5](#) [MIC2033-](#)
[12AYMT-T5](#) [MIC2033-05BYM6-T5](#) [MP6513LGJ-P](#) [NCP3902FCCTBG](#) [AP22811BW5-7](#) [SLG5NT1437VTR](#) [SZNCP3712ASNT1G](#)
[NCV330MUTBG](#) [DML1008LDS-7](#) [MAX4987AEETA+T](#) [KTS1670EDA-TR](#) [MAX1694EUB+T](#) [KTS1640QGDV-TR](#) [KTS1641QGDV-TR](#)
[IPS160HTR](#) [BTS500251TADATMA2](#) [NCV451AMNWTBG](#) [MC07XS6517BEKR2](#) [SIP43101DQ-T1-E3](#) [DML10M8LDS-13](#)
[MAX1922ESA+C71073](#)