

高压启动绿色节能反激功率开关

主要特点

- 内置高压启动
- 待机<30mW
- 效率均衡技术、满足能效六级标准
- 集成600V MOSFET
- 内置65kHz固定PWM频率
- 内置软启动技术降低开机MOSFET功率管漏源电压应力
- 频率抖动技术改善了EMI特性
- 工作无音频噪音
- 过压保护(OVP)锁存
- 过载保护(OLP)和过温保护(OTP)自动恢复
- 内置同步斜坡补偿增强环路稳定性
- 内置前沿消隐(LEB)
- 内置动态峰值电流补偿功能，在输入85V~264V的宽电压下可实现恒定最大输出功率
- 4000V HBM ESD能力
- DIP-8L, DIP-7L 绿色封装

基本应用

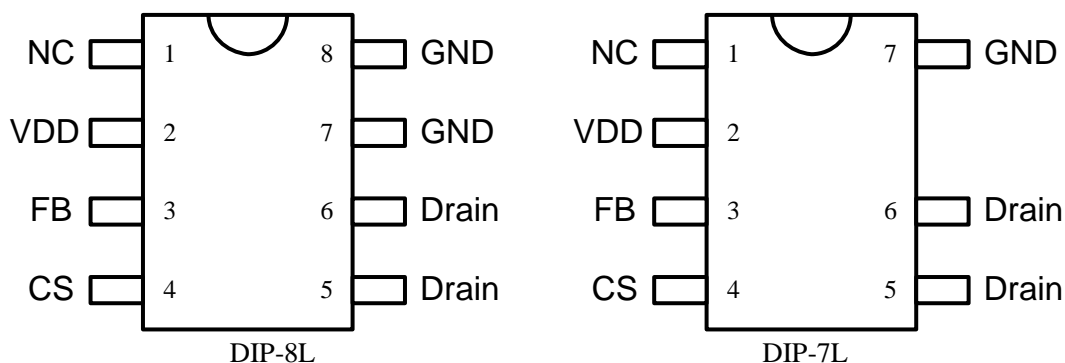
- AC/DC电源适配器
- 开放式电源
- 电池充电器
- ATX待机电源
- 机顶盒电源
- PDA电源

产品概述

CR552X 是一款采用 700V 高压启动、内置 65kHz 固定工作频率、30mW 超低待机功耗的电流模式 PWM 控制芯片，适用于 18W 以内的全电压范围离线开关电源。轻载和无负载情况下自动进入绿色模式和 Burst 模式，可以有效减小电源模块的待机功耗，满足能效六级标准要求。CR552X 内置了同步斜坡补偿电路，动态峰值限制电路减小了在宽电压输入时最大输出功率的变化；CR552X 内置了多种保护功能，驱动输出采用的图腾柱和软驱动可有效降低开关噪声,更加容易地获得良好的 EMI 性能。

产品型号	待机功耗	适用功率	封装
CR5528	<30mW	<15W	DIP-8L
CR5529	<30mW	<18W	DIP-7L

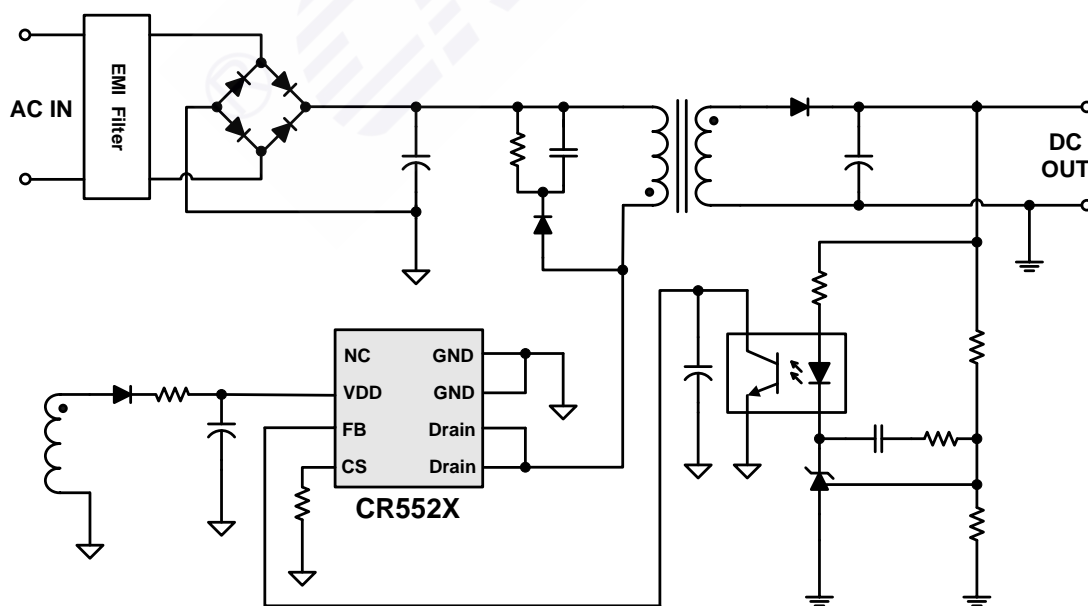
管脚排列图



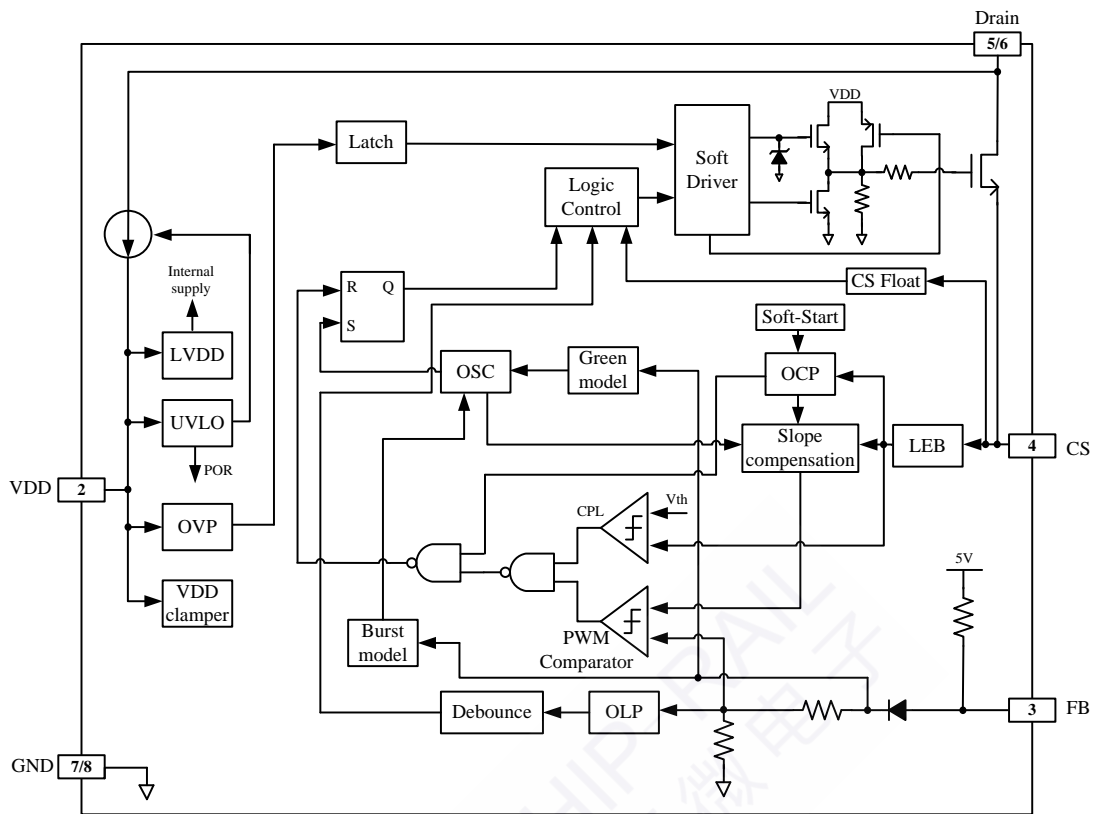
引脚描述

管脚号	名称	描述
1	NC	悬空脚。
2	VDD	芯片供电电源。
3	FB	输出电压反馈输入脚，引脚的输出电流可以控制PWM的工作周期、短路保护和过载保护。
4	CS	原边电流检测脚，通过检测CS电阻上的电压检测流过功率管的电流大小，通过该脚可以调节最大输出功率。
5,6	Drain	高压MOSFET漏极，连接在变压器初级侧线圈一端，线圈另一端接整流输入电容正极。
7,8	GND	芯片地。

典型应用



结构图



内部电路结构简图

极限参数

符号	参数		值	单位
V_{DD}	工作电压		30	V
I_{OVP}	VDD过电压时最大输入电流		10	mA
V_{FB}	FB引脚工作电压		-0.3 to 6V	V
V_{CS}	CS引脚工作电压		-0.3 to 6V	V
T_L	焊接温度	10秒 DIP-8L和SOP-8L	260	°C
T_{STG}	储存温度范围		-55 to + 150	°C

推荐工作环境

符号	参数		最小~最大	单位
V_{DD}	VDD 电源电压		10~26	V
T_{OA}	工作环境温度		-20~85	°C
P_o	最大输出功率	CR5528	0~15	W
		CR5529	0~18	W

电气特性

(Ta=25°C, V_{DD} = 18V, 除了另作说明)

符号	参数	测试条件	最小	典型	最大	单位
I _{Drain}	Drain脚启动电流	V _{DD} =2V, Drain=100V		2		mA
I _{Drain_leakage}	Drain脚漏电流	V _{DD} =18V, Drain=500V,FB=0			10	μA
电源电压(VDD Pin)						
I _{ST}	启动电流			5.0	20.0	μA
I _{OP}	工作电流	V _{FB} =3V		2	2.5	mA
	工作电流	V _{DD} =15V, V _{FB} =1V		0.8	1	mA
UVLO _{OFF}	开启电压		13.5	14.5	15.5	V
UVLO _{ON}	关闭电压		8	9	10	V
V _{pull-up}	GATE上拉PMOS 导通触发电压			12		V
V _{DD_CLAMP}	VDD引脚钳位电压	I _{VDD} =10mA	30	32	34	V
V _{DD_OVP}	VDD过压保护电压		27	28	30	V
V _{th_recovery}	自恢复阈值电压			5		V
V _{th_latch}	锁存阈值电压			4.2		V
电压反馈 (FB Pin)						
I _{FB}	短路电流	V _{FB} =0V		0.2		mA
V _{FB}	开路电压	V _{FB} =Open		5		V
D _{max}	最大占空比		75	80	85	%
V _{REF_GREEN}	进入绿色模式时基 准电压点			2		V
V _{REF_Burst_H}	退出Burst模式			1.3		V
V _{REF_Burst_L}	进入Burst模式			1.1		V
V _{OLP}	进入OLP, FB电压			3.7		V
T _{OLP}	OLP延迟时间		80	88	96	ms
Z _{FB}	FB阻抗			25		kohm
电流检测 (CS Pin)						
T _{SS}	软启动时间			4		ms
T _{blanking}	前沿消隐屏蔽时间			320		ns
Z _{CS_IN}	CS输入阻抗			40		kohm
T _{D_OC}	过流检测延迟时间			120		ns
V _{TH_OC}	峰值限制低端电压 (D _{min} =0%)			0.75		V
V _{OCP_clamping}	峰值限制高端电压 (D _{max} =80%)			0.9		V
振荡器						
F _{OSC}	PWM工作时频率		60	65	70	kHz
F _{PFM}	PFM工作最低频率			22		kHz

ΔF_{VDD}	频率VDD电压稳定性			1		%
ΔF_{TEMP}	频率温度稳定性			1		%
F_{JITTER}	频率抖动			± 4		%
$F_{shuffling}$	频抖频率			32		Hz
功率MOSFET						
BV_{dss}	MOSFET漏源击穿电压		600			V
R_{dson}	导通电阻, $I_d=1.0A$	CR5528		4	5	Ω
	导通电阻, $I_d=1.5A$	CR5529			3.5	Ω
过温保护						
OTP	过温保护			150		$^{\circ}C$



工作原理描述

CR552X 是一款高性能的电流模式 PWM 电源开关，用于超低待机功耗和低成本的非线式反激转换器应用中。轻载和无负载情况下自动进入绿色模式和 Burst 模式，可以有效减小电源模块的待机功耗，满足能效六级标准要求。

内置高压启动和欠压锁定

CR552X 采用了具有专利技术的高压启动电路，在启动时为 VDD 提供 2mA 的启动电流，当 VDD 电压充电到高于 UVLO_{OFF} 时，启动电流关闭，以达到降低系统功耗，减少待机损耗的目的。当 VDD 电容上的电压低于 UVLO_{ON}，启动电流并不会对 VDD 充电，VDD 电压继续下降到 V_{th_recovery} 阈值后，芯片重新启动。这个迟滞电压有效地降低了芯片在输出短路情况下的短路功耗。

工作电流

CR552X 的工作电流为 2mA，这种较低的工作电流和 Burst 模式能够更好的实现效率的提高与待机功耗的降低，在无负载情况下工作电流进一步降低，保证能够实现超低待机功耗（30mW 以下）。

软启动

每一次 VDD 电源启动瞬间，CR552X 芯片内部都将触发软启动功能，即在 V_{DD} 电压达到 UVLO_{OFF} 以后，在大约 4ms 时间内，峰值电流从 0 上升到最大值峰值电流，以减少电源启动期间功率 MOSFET 的电压应力。注意：无论何种保护导致的 VDD 再次启动，都必将触发软启动功能。

频率抖动

CR552X 具有频率抖动功能，即开关频率以一个固定的中心频率为基准，在一定范围内小幅随机变化，从而分散了谐波干扰能量。扩展的频谱降低了窄带 EMI，因此简化了系统设计。

绿色模式和 Burst 模式控制

在轻载或者空载情况下，开关电源的大部分损耗来源于功率 MOSFET 的开关损耗，变压器铁损和缓冲电路的损耗。功率损失的程度正比于开关频率。较低的开关频率可以降低功率损耗，达到节能的目的。

CR552X 的开关频率可根据开关电源负载情况进行内部调节。正常负载条件下，芯片以固定频率发波；当负载减小到某一点的时候，芯片开始工作在绿色模式，即负载越轻芯片工

作频率越低；如果负载进一步降低到一定程度以后，芯片开始间歇性地发波，从而极大的减小待机功耗。

开关频率控制采用无噪音工作模式，在任何负载情况下都不会进入人耳敏感的音频范围，从而消除音频噪声。

峰值电流检测和前沿消隐

CR552X 采用电流模式 PWM 控制技术，具有逐周期峰值电流限制功能。在 MOSFET 导通瞬间，功率管将会产生一个很大的瞬时电流，该电流流过 CS 峰值检测电阻并在其两端产生一个很大的瞬时电压，从而引起错误的 CS 峰值电流检测。前沿消隐电路就是为了滤除 MOSFET 导通瞬间 CS 端所产生的瞬时大电压，防止错误的 CS 峰值电流检测。在前沿消隐时间内，不关断内部功率 MOSFET。CR552X 中设计了 320ns 的前沿消隐电路，它可以代替传统的外接 RC 滤波电路，节省外围元件。

内部斜波补偿

斜波补偿电路在 CS 端检测电压信号上叠加了一个三角波信号。这极大的改善了系统工作在 CCM 模式的闭环稳定性，防止次谐波振荡，减小输出纹波电压。

功率管驱动

CR552X 内置功率 MOSFET 采用栅极软驱动控制。栅极驱动能力太弱将导致较高的开关损耗；栅极驱动能力太强又将导致 EMI 特性较差。因此两者之间必须采取一定的折中设计。

内置的图腾柱栅极软驱动设计通过调节驱动强度和死区时间很好地实现了这个折中关系，从而使芯片更容易降低系统损耗并且实现良好的 EMI 特性设计。

保护控制

为了确保系统的正常工作，CR552X 内置了多重保护措施。这些保护措施一旦被触发，将关断功率 MOSFET。能够自动恢复的保护包括逐周期电流限制 (OCP)、过温保护 (OTP)、过载保护 (OLP)、VDD 欠压锁定 (UVLO) 保护；当 VDD 过压保护 (OVP)，将进入锁存状态。

逐周期电流限制 (OCP) 带有内置线电压补偿，可实现宽输入电压范围 (85V~265V) 时恒定功率输出控制。

当 FB 端电压大于过载限制阈值 T_{OLP} 后，控制电路关闭功率开关管并一直保持该状态直到 VDD 电压下降到 $V_{th_recovery}$ 阈值后，芯片重新启动。

芯片正常工作时 VDD 电压由变压器辅助绕组提供。当 VDD 电压大于 VDD 过压保护阈

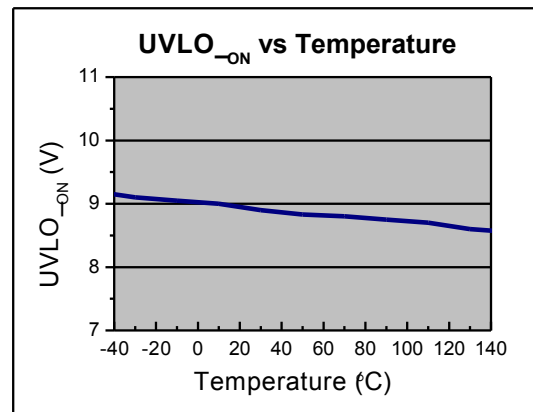
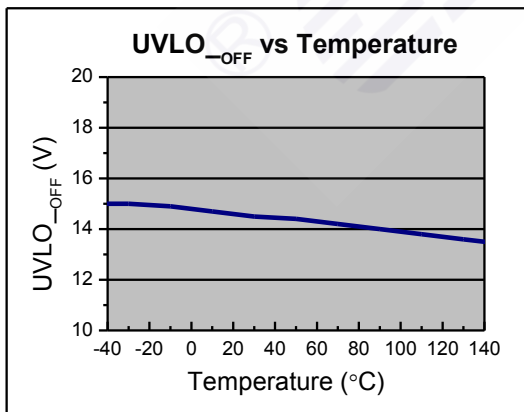
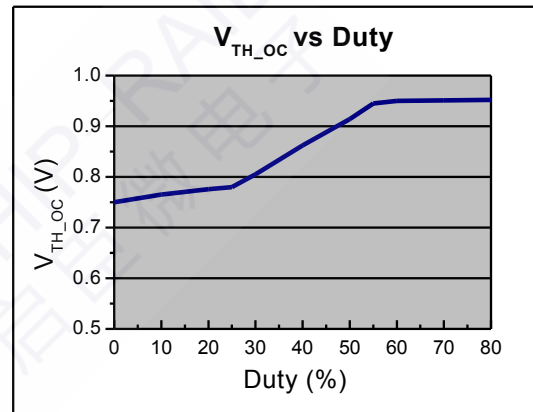
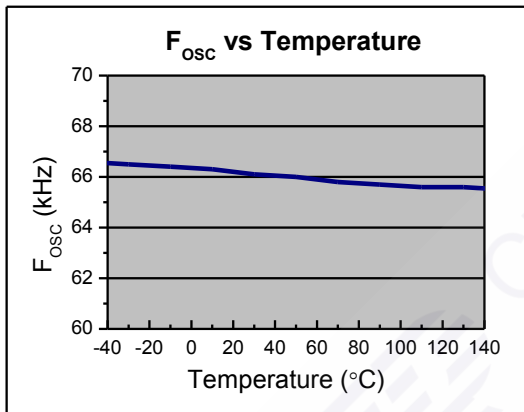
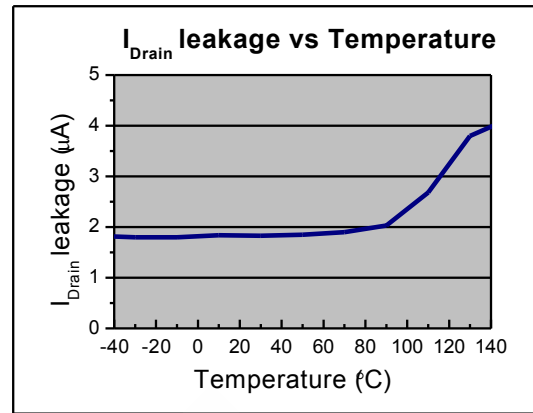
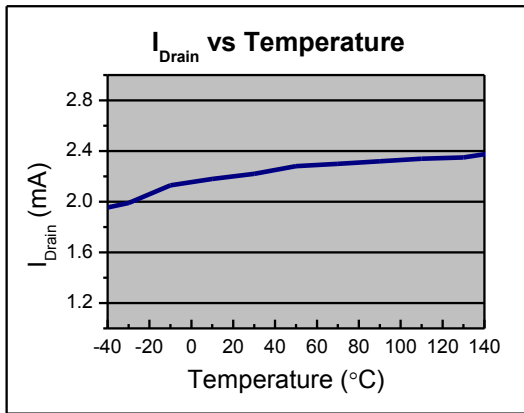
值时，CR552X 将进入锁存保护状态，VDD 电压下降到 $V_{th_recovery}$ 阈值后，VDD 电压会重新充电，但芯片不会重新启动，除非去掉系统电源，且使 VDD 电压下降到 V_{th_latch} 电压以下，然后重新供电，系统将重新启动。

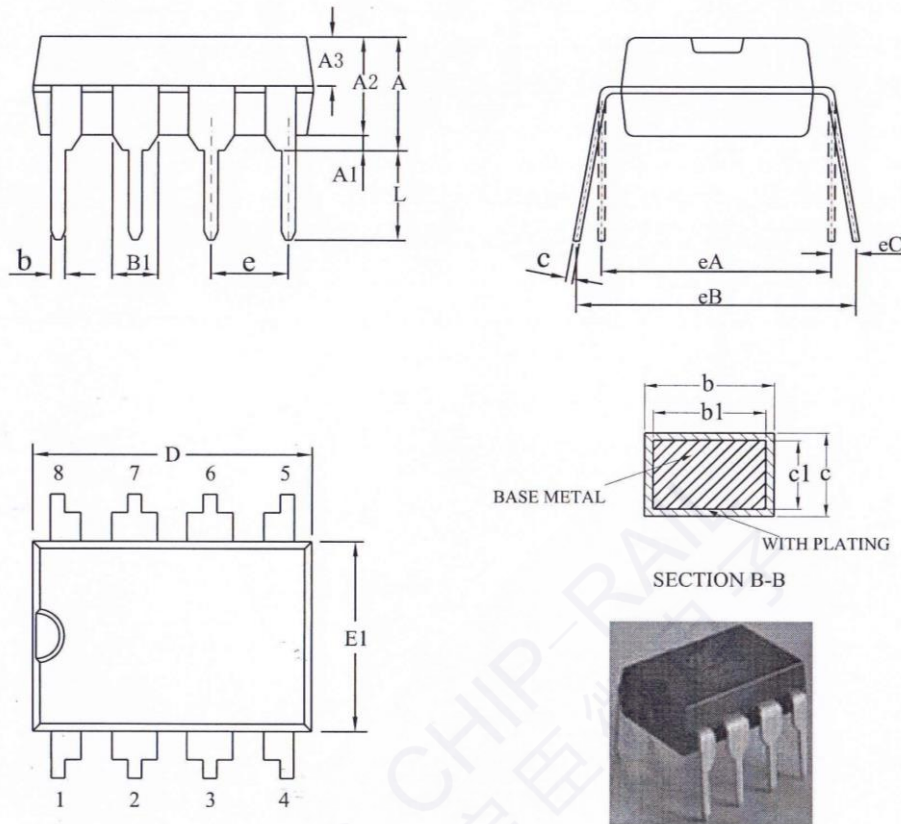
当 VDD 电压超过 VDD 箝位阈值时，内部 VDD 箝位电路将 VDD 箝位在 32V，以保护 VDD 端口。此时 CR552X 的输出仍然关闭。



特性曲线及波形

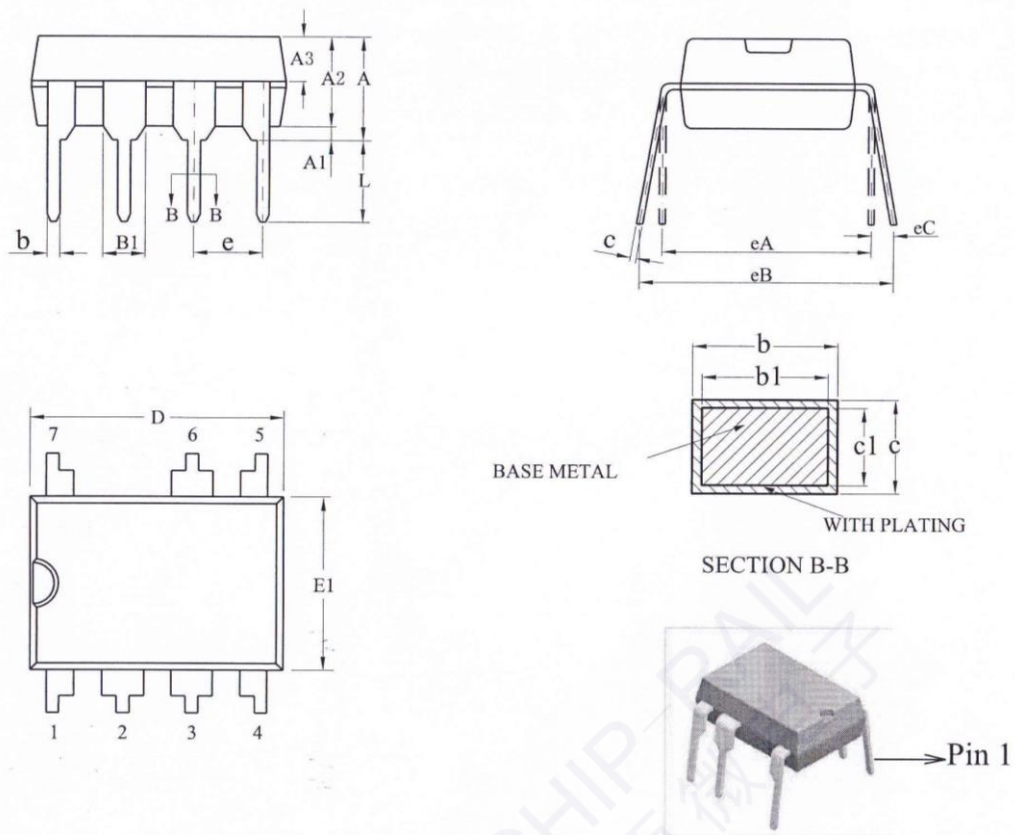
($V_{DD}=18V$, $T_A=25^\circ C$ 除了另作说明)。



封装尺寸
DIP-8L

符号	毫米		
	最小	典型	最大
A	3.60	3.80	4.00
A1	0.51	-	-
A2	3.20	3.30	3.40
A3	1.55	1.60	1.65
b	0.44	-	0.52
b1	0.43	0.46	0.49
B1	1.52REF		
c	0.25	-	0.29
c1	0.24	0.25	0.26
D	9.15	9.25	9.35
E1	6.25	6.35	6.45
e	2.54BSC		
eA	7.62REF		
eB	7.62	-	9.30
eC	0	-	0.84
L	3.00	-	-

DIP-7L



符号	毫米		
	最小	典型	最大
A	3.60	3.80	4.00
A1	0.51	-	-
A2	3.20	3.30	3.40
A3	1.55	1.60	1.65
b	0.44	-	0.52
b1	0.43	0.46	0.49
B1	1.52REF		
c	0.25	-	0.29
c1	0.24	0.25	0.26
D	9.15	9.25	9.35
E1	6.26	6.35	6.45
e	2.54BSC		
eA	7.62REF		
eB	7.62	-	9.30
eC	0	-	0.84
L	3.00	-	-

印章信息



订购信息

产品型号	封装类型	包装材质	一管/一盘	一盒	一箱
CR552X	DIP-8L	料管	50	2000	20000
CR552X	DIP-7L	料管	50	2000	20000

产品最小订购量为 2000 片，即一盒的芯片数量。



X-ON Electronics

Largest Supplier of Electrical and Electronic Components

Click to view similar products for [Power Switch ICs - Power Distribution](#) *category:*

Click to view products by [Chip-Rail](#) *manufacturer:*

Other Similar products are found below :

[AP22652AW6-7](#) [MAPDCC0001](#) [L9349TR-LF](#) [MAPDCC0005](#) [NCP45520IMNTWG-L](#) [VND5050K-E](#) [MP6205DD-LF-P](#)
[MC15XS3400DHFKR2](#) [FPF1015](#) [FPF1018](#) [DS1222](#) [TCK2065G,LF](#) [SZNCP3712ASNT3G](#) [L9781TR](#) [NCP45520IMNTWG-H](#)
[MC17XS6500BEK](#) [SP2526A-1EN-L/TR](#) [SP2526A-2EN-L/TR](#) [MAX4999ETJ+T](#) [MC22XS4200BEK](#) [MAX14575BETA+T](#) [VN1160C-1-E](#)
[VN750PEP-E](#) [TLE7244SL](#) [BTS50060-1EGA](#) [MAX1693HEUB+T](#) [MC07XSG517EK](#) [TLE7237SL](#) [MIC2033-05BYMT-T5](#) [MIC2033-](#)
[12AYMT-T5](#) [MIC2033-05BYM6-T5](#) [MP6513LGJ-P](#) [NCP3902FCCTBG](#) [AP22811BW5-7](#) [SLG5NT1437VTR](#) [SZNCP3712ASNT1G](#)
[NCV330MUTBG](#) [DML1008LDS-7](#) [MAX4987AEETA+T](#) [KTS1670EDA-TR](#) [MAX1694EUB+T](#) [KTS1640QGDV-TR](#) [KTS1641QGDV-TR](#)
[IPS160HTR](#) [BTS500251TADATMA2](#) [NCV451AMNWTBG](#) [MC07XS6517BEKR2](#) [SIP43101DQ-T1-E3](#) [DML10M8LDS-13](#)
[MAX1922ESA+C71073](#)