



CR5843AS

高压启动多模式PWM控制器

主要特点

- 高压启动
- 内置软驱动减少MOSFET应力
- CCM+QR+CRM控制模式
- 内建同步斜坡补偿，消除次谐波震荡
- 内建频率抖动功能，降低EMI
- 内置65kHz开关频率
- 内置140kHz倍频工作模式
- 轻载降低工作频率
- 可编程外置过温保护,并触发Latch
- 可编程输出电流限制
- VDD过压保护和输出过压保护功能,并触发Latch
- 内置前沿消隐电路
- 内置输出二极管短路保护
- 内置X_CAP放电保护
- 可编程输入欠压保护
- 内置过温保护，并触发Latch
- 过载保护
- SOP-8L封装

基本应用

- 开放式电源
- 适配器

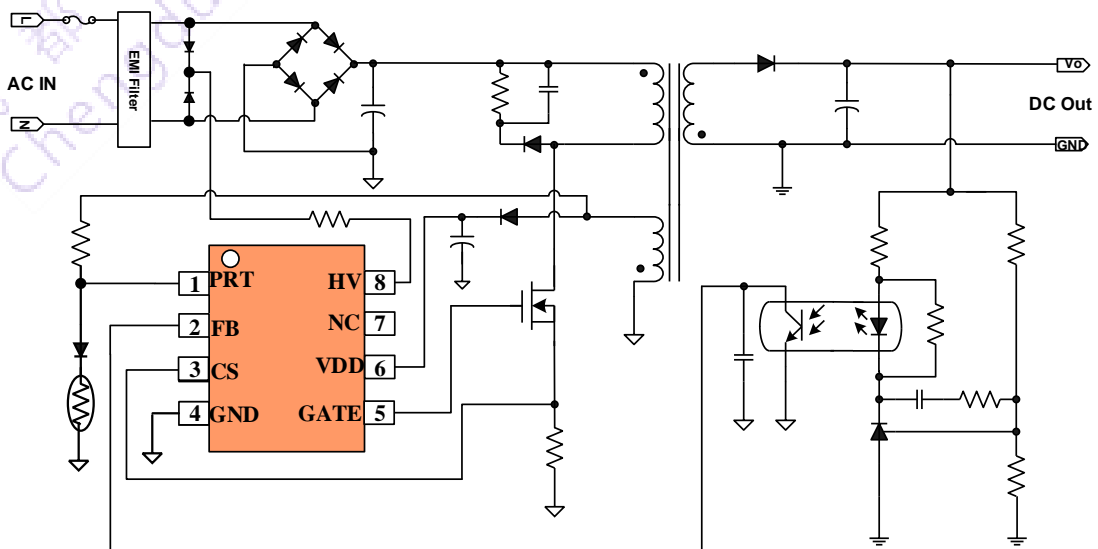
产品概述

CR5843AS是一款高集成、高性能电流型 PWM 控制器,该控制电路在整个负载范围内都有比较高的转换效率。芯片内部频率优化实现了优异的 EMI效果,限制最小工作频率为22kHz,避免工作时产生噪声。

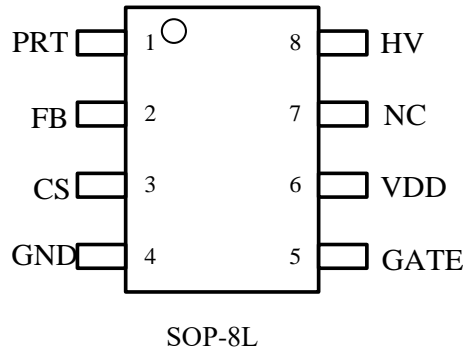
CR5843AS提供了完整的保护功能,包括逐周期过流保护(OCP),过载保护(OLP),外部过温保护以及内部过温保护,输出二极管短路保护,输出过压保护和VDD过压保护。

CR5843AS采用 SOP-8L封装。

典型应用



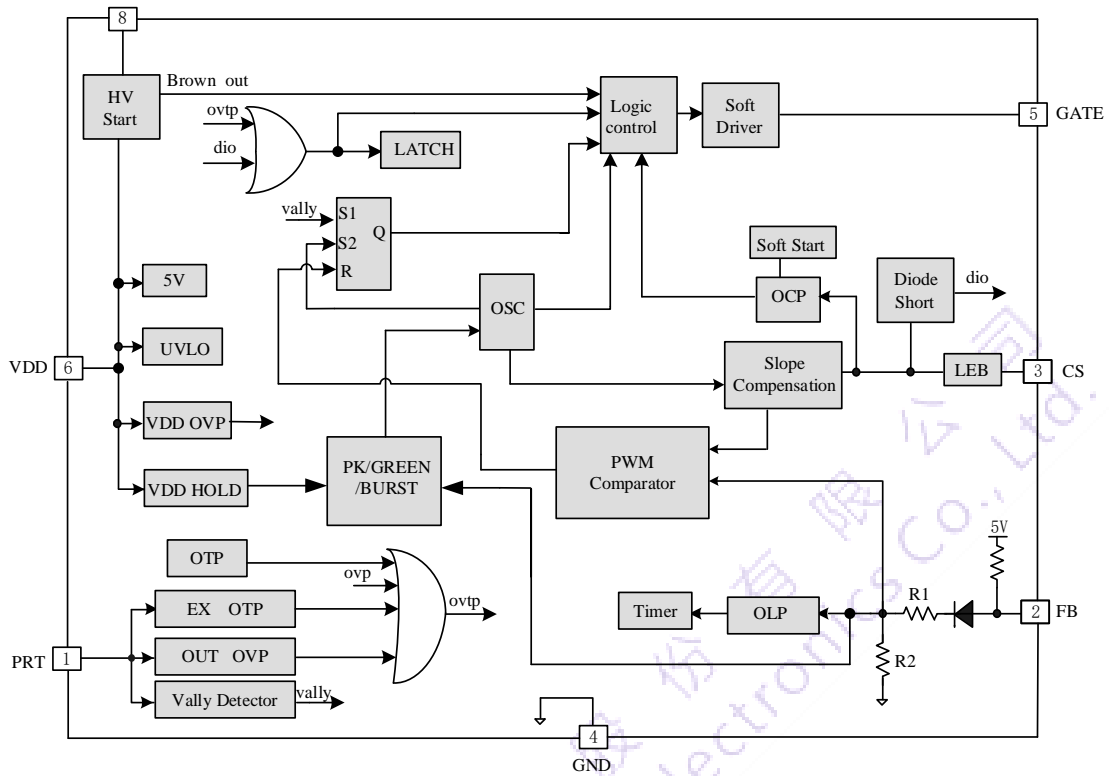
管脚排列



管脚描述

引脚序号	符号	描述
1	PRT	退磁检测、外置过温保护和输出电压过压保护检测脚
2	FB	电压反馈脚，和 CS 共同决定输出占空比，同时此引脚控制系统工作频率
3	CS	电流检测脚，连接电阻在 MOSFET 的源和地之间检测电感电流。
4	GND	地脚
5	GATE	驱动脚，外接功率 MOSFET 的栅极
6	VDD	电源脚
7	NC	悬空脚
8	HV	高压启动脚，连接电阻和二极管到 X-CAP，作为 X-CAP 放电通路，也作为输入电压欠压保护检测脚。

结构框图



极限参数

符号	描述	值	单位	
V _{VDD}	电源电压	-0.3~35	V	
V _{HV}	HV脚电压	-0.3~500	V	
V _{FB}	FB脚输入电压	-0.3~7	V	
V _{CS}	CS脚输入电压	-0.3~7	V	
V _{PRT}	PRT脚输入电压	-0.3~7	V	
T _L	焊接温度	10s	260	°C
T _{STG}	工作结温范围	-40~150	°C	
ESD	人体模式 HBM (HV 脚除外)	2k	V	

推荐工作环境

符号	描述	最小~最大	单位
V _{VDD}	VDD电压	12~29	V
T _{OA}	工作温度	-20~85	°C



电气参数

($T_A=25^{\circ}\text{C}$ 除非特别说明 $V_{DD} = 18\text{V}$)

符号	参数描述	测试条件	最小	典型	最大	单位
HV 部分 (HV Pin)						
I_{HV1}	HV 充电电流, $V_{DD}<2\text{V}$	$V_{VDD}=0.5\text{V}$, $V_{HV}=100\text{V}$		0.3	0.5	mA
I_{HV2}	HV 充电电流, $V_{DD}>3\text{V}$	$V_{VDD}=3.5\text{V}$, $V_{HV}=100\text{V}$		2	3.5	mA
$I_{Leakage}$	启动后 HV 漏电流	$V_{VDD}=20\text{V}$, $V_{HV}=500\text{V}$			10	μA
$V_{TH_BO_L}$	输入欠压保护阈值	$R_{HV}=200\text{K}$		70		V
$V_{TH_BO_H}$	退出输入欠压保护阈值	$R_{HV}=200\text{K}$		77		V
T_{D_BO}	输入欠压保护延时时间			30		ms
电源部分 (VDD Pin)						
I_{ST}	启动电流	$UVLO_OFF=1\text{V}$		15	30	μA
I_{OP}	工作电流	$V_{FB}=3\text{V}$		2.5	3.5	mA
I_{OP_CRM}	CRM 模式工作电流	$V_{CS}=0\text{V}$, $V_{FB}=0.5\text{V}$		0.6	0.7	mA
$UVLO_OFF$	系统启动 VDD 电压		16.4	17.4	18.4	V
$UVLO_ON$	系统关断 VDD 电压		7.6	8.1	8.7	V
V_{PULL_UP}	GATE 上拉 PMOS 开启时 VDD 电压			10		V
V_{DD_OVP}	VDD 过压保护		30	31.5	33	V
V_{th_LATCH}	Latch 释放电压			5		V
T_{D_ST}	过载/过流保护后 VDD 重启时间			1.3		s
反馈部分 (FB pin)						
A_{VCS}	PWM 输入增益 $\Delta\text{FB}/\Delta\text{CS}$			3.5		V/V
I_{FB}	FB 短路电流	$V_{FB}=0\text{V}$		200		μA
V_{FB}	FB 开路电压	$V_{FB}=\text{Open}$		5		V
D_{MAX}	最大占空比		75	80	85	%
V_{OSC_Double}	升频阈值电压			3.5		
V_{REF_GREEN}	进入 PFM 时的 FB 电压			2.1		V
V_{CRM_H}	退出 CRM 时的 FB 电压			1.5		V



V_{CRM_L}	进入 CRM 时的 FB 电压			1.4		V
V_{OLP}	过载保护时 FB 电压			4		V
T_{OLP}	过载保护延迟时间			40		ms
电流检测部分 (CS Pin)						
T_{SS}	软启动时间			4		ms
T_{LEB}	前沿消隐时间			300		ns
T_{D_OC}	过流检测延迟时间			90		ns
V_{TH_OC}	0 占空比时过流检测阈值电压		0.48	0.5	0.52	V
$V_{TH_OC_CLAMP}$	过流检测箝位电压			0.84		V
V_{REF_OCP}	过流基准电压		0.287	0.296	0.305	V
I_{OCP_ADJ}	PWM 关闭时 CS 脚输出电流		92	100	108	μA
T_{D_OCP}	OCP 保护延迟时间			60		ms
内部热保护						
OTP	过热保护检测的温度			150		$^{\circ}C$
Hys.	过热保护检测迟滞			30		$^{\circ}C$
保护部分 (PRT pin)						
I_{BIAS}	OVP 检测时的输出偏置电流			30		μA
I_{RT}	外置 OTP 输出电流		114	120	126	μA
V_{OTP}	外置 OTP 阈值保护电压		1.14	1.2	1.26	V
T_{D_OTP}	OTP 保护延迟时间			60		Cycles
I_{Output_OVP}	输出过压保护电流阈值			180		μA
$T_{D_Output_OVP}$	输出过压保护检测延迟时间			8		Cycles
T_{SAMP_OVP}	门驱动关闭到 OVP 保护关闭的时间	FB=2.5V		2.5		μs
		FB=1.5V		1.8		
Gate pin						
V_{OL}	输出低电平	$I_O=5mA$			1	V
V_{OH}	输出高电平	$I_O=20mA$	8			V
V_{CLAMP}	输出箝位电压			12.5		V
T_R		$C_L=1nF$		140		ns
T_F		$C_L=1nF$		60		ns
振荡器部分						



CR5843AS
高压启动多模式PWM控制器

F _{OSC_NOM}	高输出电压工作频率	VDD=18V, I _{PRT} ≥95μA, FB=3V	60	65	70	kHz
F _{OSC_Double}	峰值频率	VDD=18V, FB=4.5V		140		kHz
F _{PFM}	PFM 最小频率			22		kHz
ΔF _{VDD}	VDD 对 PWM 频率的影响			1		%
ΔF _{TEMP}	温度对 PWM 频率的影响			1		%
ΔF _{JITTER}	频率抖动范围		-7		7	%
F _{JITTER}	频率抖动周期			240		Hz

芯片概述

CR5843AS 是一款高压启动、高集成度、低待机功耗的电流模式 PWM 控制器。CR5843AS 轻载时会降低频率，最低频率 22kHz 可避免音频噪声，系统采用 CCM+QR+CRM 混合控制模式以减小系统损耗，达到绿色节能的目的。

启动部分

芯片集成高压启动电路，当 VDD 电压小于 2.5V 时，充电电流小于 0.5mA；当 VDD 电压大于 3V 时，VDD 充电电流达到 2mA。当 VDD 电压上升到 UVLO_OFF 电压后，高压启动电路关闭。VDD 电容维持系统工作直到辅助绕组给 VDD 电容提供能量。

绿色节能

对反激电源而言，主要的待机损耗包括传导损耗、开关损耗和控制芯片的损耗，而这些损耗都和开关频率有关。

在满载运行期间，CR5843AS 通过 I_{PRT} 电流来决定系统的工作频率，系统以 65kHz 的固定频率运行；

CR5843AS 还具有峰值功率模式，满足峰值功率要求。当 FB 电压大于 3.5V 时，系统工作频率从 65kHz 上升至 140kHz。

当系统判断到负载变轻时，芯片进入绿色模式，逐渐开始降频，芯片设置最小功率频率为 22kHz。负载继续变轻，芯片将进入 CRM 跳频模式。

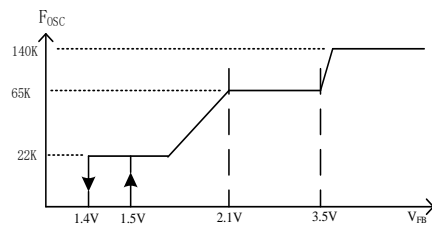


图 1 系统工作频率与 FB 电压示意图

内部同步斜坡补偿

电流模式控制比普通的电压模式控制具有很多优点，但是同样存在着一些缺点。特别是当 PWM 占空比大于 50%，整个控制环路可能变得不稳定，抗干扰性能变差。CR5843AS 内置一个同步的斜坡补偿可以提高系统的稳定性，防止电压毛刺产生的次谐波振荡。

多功能复用的 PRT 引脚

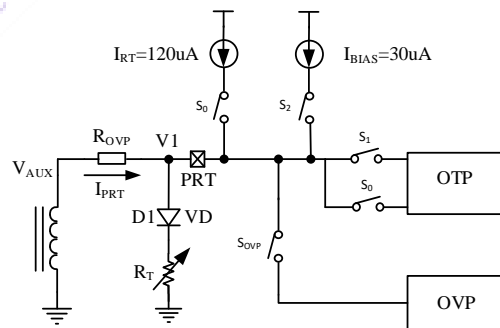


图 2 PRT 引脚外围连接示意图

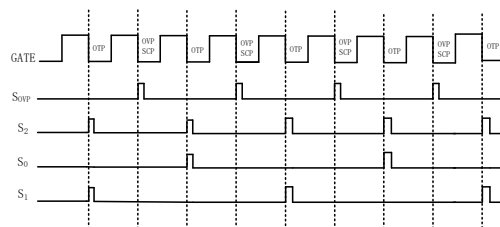


图 3 PRT 保护功能检测方式示意图

CR5843AS 提供了精确的外置 OTP 保护和输出过压保护功能，此功能通过 PRT 脚进行检测。在功率 MOS 管关断时，通过检测从辅助绕组流进 PRT 脚的电流检测

输出电压状态，通过调节 PRT 脚上偏电阻可以精确设置输出 OVP 功能。输出 OVP 计算公式如下：

$$I_{PRT} = \frac{V_{Aux}-0.1}{R_{OVP}} > 180\mu A \quad (1)$$

在与 OVP 检测间隔的两个 GATE 关断周期，PRT 脚向外流出电流，一个周期的向外流出电流差值为 150uA，另一个周期向外流出电流为 30uA，这 120uA 的电流差值在温敏电阻上会形成相应的电压，如果该电压触发了外置 OTP 阈值电压，则经过一段时间后触发外置 OTP 保护。OTP 设置公式如下：

$$\frac{R_T \times R_{OVP}}{R_T + R_{OVP}} \times 120\mu A < 1.2V \quad (2)$$

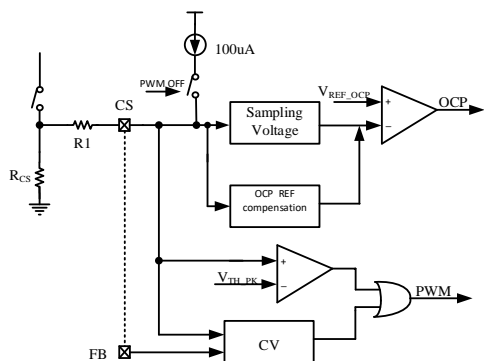
可编程 OCP 和峰值输出电流控制

为了满足峰值电流输出的要求。CR5843AS 设置两级输出电流保护阈值。这两个阈值分别对应正常的 OCP 保护和峰值功率保护。当输出电流超过 OCP 阈值 60ms(典型情况)时，发生 OCP 保护。

OCP 环路确保输出 OCP 一致性，并且只与匝数比 N 和 R_{CS} 电阻相关。输出保护电压阈值 V_{REF_OCP} 的规范为 0.296V(典型值)。

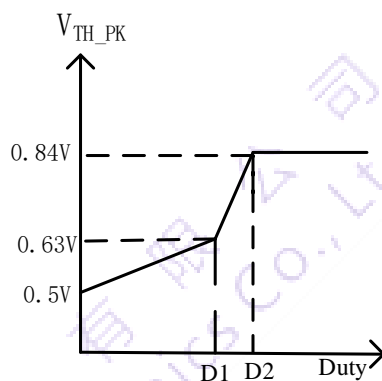
$$I_{OUT_OCP} = \frac{N \times V_{REF_OCP}}{R_{CS}} \quad (3)$$

其中 N 为初级绕组和次级绕组的匝数比



CR5843AS 提供了一种自适应的逐周期变化的 OCP 补偿方法，如下图所示。在 PWM 关断状态下，100uA 电流从 CS 引脚流出，通过 R1 和 R_{CS} 产生电压。最后由叠加的 CS 过流检测箝位电压阈值调节。

$$V_{TH_PK_Final} = V_{TH_PK} + 100\mu A * R1 \quad (4)$$



两级 OCP 控制

为了满足高输出电平下的峰值电流输出要求，CR5843AS 设置了两级 OCP 保护阈值。这两个阈值分别对应正常的 OCP 保护和峰值功率保护，并且这两个阈值都是内部补偿的。当初级侧电感电流超过 OCP 阈值时，OCP 定时器开始计数。60ms 后，发生 OCP。

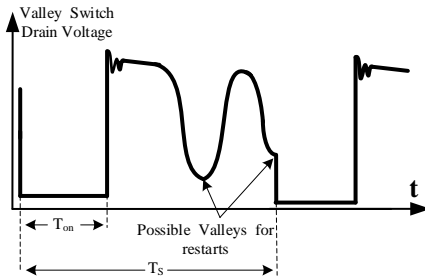
当初级侧电感电流超过峰值功率阈值时，超过峰值功率定时器开始计数。15ms 后，发生峰值负载保护。OCP 和峰值功率保护相互独立，互不影响。

当发生 OCP 或峰值功率保护时，GATE 没有输出，VDD 开始下降，直到 UVLO_ON，再重新启动。

谷底检测

在功率 MOS 关断后，辅助绕组正端电压由负电压变为正电压，变压器进入退磁阶段，当退磁结束后，辅助绕组正端的

电压开始下降并以一定的谐振频率开始振荡，此时通过检测 PRT 引脚的电压来检测谷底，当检测到内部振荡器的下降沿到来后的下一个谷底时，功率 MOS 的下一个导通周期开始。



谷底检测示意图

软启动

VDD 电源启动瞬间，CR5843AS 芯片内部都将触发软启动功能，即在 VDD 电压达到 UVLO_{OFF} 以后，在大约 4ms 时间内，峰值电流从 0 上升到最大值峰值电流，以减少电源启动期间功率管电压应力。注意：无论何种保护导致的 VDD 再次启动，都必将触发软启动功能。

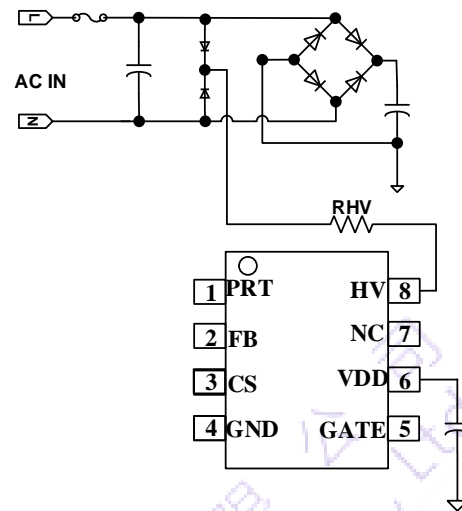
前沿消隐 (LEB)

开关管的每次开启不可避免带来开关毛刺，它通过 R_{CS} 采样后，对内部逻辑电路带来干扰，引起内部寄存器的误动作。为了消除开关毛刺的影响，CR5843AS 中设计了 300ns 的前沿消隐电路，它可以代替传统的外接 RC 滤波电路，简化外围设计。

输入欠压保护和 X-CAP 放电

CR5843AS 具有输入欠压保护检测功能，可通过外接 HV 电阻对输出欠压保护电压进行调节，其计算方法如下：

$$V_{\text{Brown-in/out}} = \frac{RHV + 4.2K}{200K + 4.2K} * 70VAC \quad (5)$$



CR5843AS 还集成了 X-CAP 电容放电功能，通过检测 HV 脚电压，判断电源开关是否断开，若开关断开，系统进入 X-CAP 放电状态。

保护功能

CR5843AS 提供了丰富的保护功能，比如 cycle-by-cycle 电流限制、UVLO、输出过压保护、外置过温保护、输出二极管短路保护、OTP、VDD 过压保护以及输出过压保护等；芯片并提供所有引脚悬空保护。当芯片检测到触发保护并关断 GATE，直到 VDD 降到 UVLO_{ON} 以下系统才能重新启动。

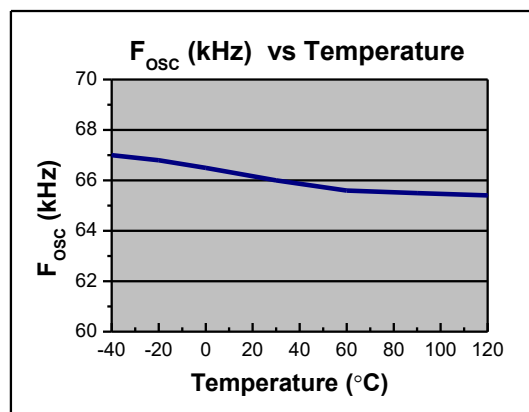
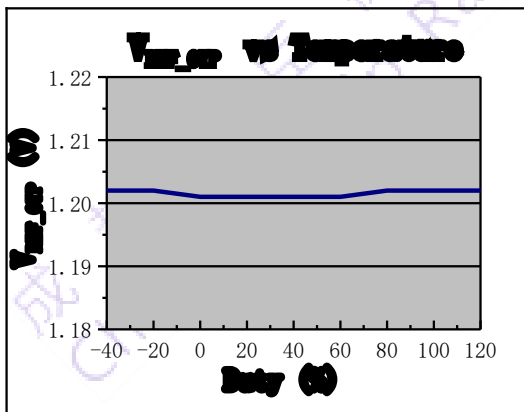
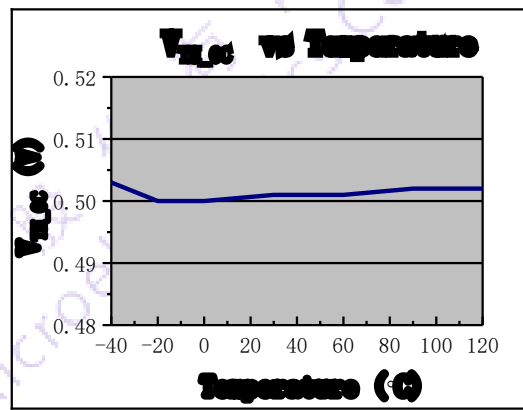
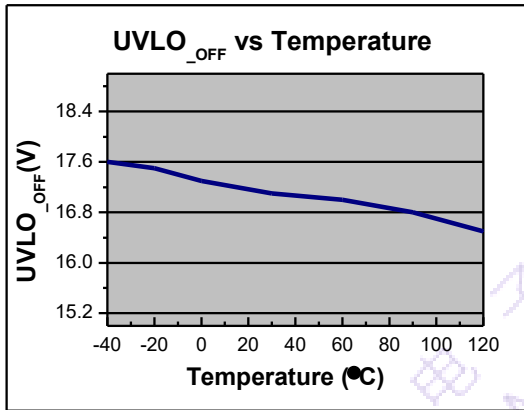
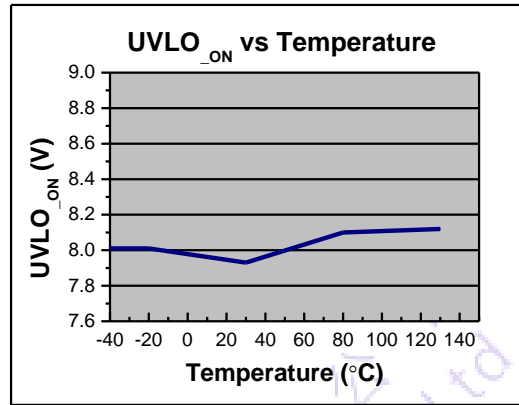
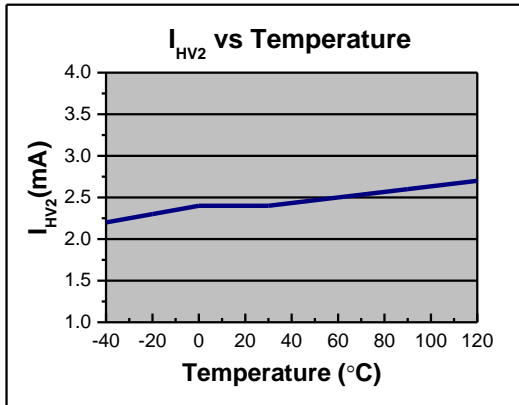
降低 EMI 技术

CR5843AS 具有频率抖动功能，在 ±7% 的范围内小幅变化，从而分散了谐波干扰能量，扩展的频谱降低了窄带 EMI，并通过特有的软驱动技术降低功率 MOSFET 开关噪声，同时减小了功率 MOSFET 开关损耗。降低了宽带 EMI，简化了系统的设计。



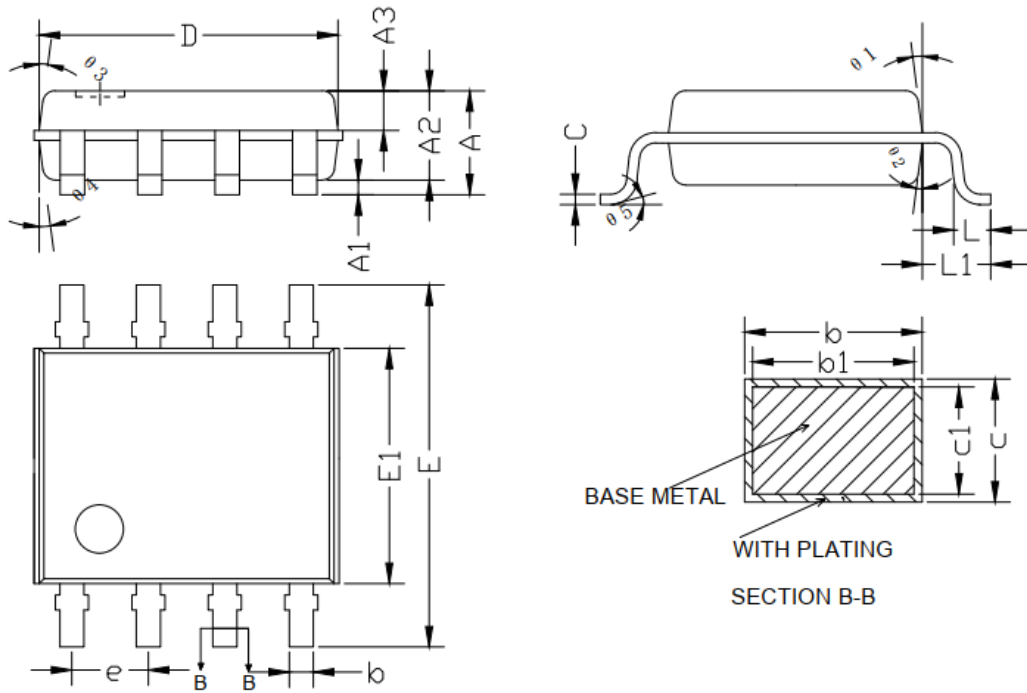
特性曲线

($V_{DD}=18V, T_A=25^{\circ}C$ 除了另作说明)。



封装信息

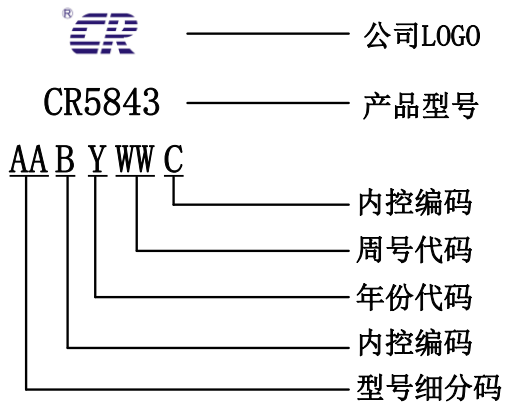
SOP-8L



符号	毫米		
	最小	典型	最大
A	--	--	1.75
A1	0.10	--	0.25
A2	1.40	1.42	1.50
A3	0.60	0.65	0.70
b	0.35	--	0.47
b1	0.32	0.41	0.44
c	0.20	--	0.24
c1	0.19	0.20	0.21
D	4.70	4.90	5.10
E	5.90	6.00	6.20
E1	3.70	3.90	4.10
e	1.27 (BSC)		
L	0.50	0.60	0.70
L1	1.05 (BSC)		
θ 1	6°	~	12°
θ 2	6°	~	12°
θ 3	5°	~	10°
θ 4	5°	~	10°
θ 5	0°	~	6°



印章信息



订购信息

产品型号	封装类型	包装材质	一盘	一盒	一箱
CR5843AS	SOP-8L	编带	4000	8000	48000

SOP-8L 封装产品最小订购量为 48000 片，即一箱的芯片数量。

产品储存条件

项目	数值
储存温度	0-40℃
储存湿度	30-70%RH
湿气敏感度等级	3

重要声明

启臣保留对本规格书的修正权，恕不另行通知！客户在下单前应获取产品的最新资料，并验证其是否是完整以及最新版本。

任何半导体产品在特定条件下都有失效或发生故障的可能，买方使用本产品时，应对自己的设计及应用负责，遵守安全标准并采取安全措施，以保护人身及财产安全。

X-ON Electronics

Largest Supplier of Electrical and Electronic Components

Click to view similar products for [Switching Voltage Regulators](#) category:

Click to view products by [Chip-Rail](#) manufacturer:

Other Similar products are found below :

[FAN53610AUC33X](#) [FAN53611AUC123X](#) [EN6310QA](#) [160215](#) [R3](#) [KE177614](#) [FAN53611AUC12X](#) [MAX809TTR](#) [NCV891234MW50R2G](#)
[AST1S31PUR](#) [NCP81203PMNTXG](#) [NCP81208MNTXG](#) [PCA9412AUKZ](#) [NCP81109GMNTXG](#) [NCP3235MNTXG](#) [NCP81109JMNTXG](#)
[NCP81241MNTXG](#) [NTE7223](#) [NTE7222](#) [NTE7224](#) [L6986FTR](#) [MPQ4481GU-AEC1-P](#) [MP8756GD-P](#) [MPQ2171GJ-P](#) [MPQ2171GJ-AEC1-P](#)
[N JW4153U2-A-TE2](#) [MP2171GJ-P](#) [MP28160GC-Z](#) [XDPE132G5CG000XUMA1](#) [LM60440AQRPKRQ1](#) [MP5461GC-P](#) [IW673-20](#)
[NCV896530MWATXG](#) [MPQ4409GQBE-AEC1-P](#) [S-19903DA-A8T1U7](#) [S-19903CA-A6T8U7](#) [S-19903CA-S8T1U7](#) [S-19902BA-A6T8U7](#)
[S-19902CA-A6T8U7](#) [S-19902AA-A6T8U7](#) [S-19903AA-A6T8U7](#) [S-19902AA-S8T1U7](#) [S-19902BA-A8T1U7](#) [AU8310](#)
[LMR23615QDRRRQ1](#) [LMR33630APAQRNXRQ1](#) [LMR33630APCQRNXRQ1](#) [LMR36503R5RPER](#) [LMR36503RFRPER](#)
[LMR36503RS3QRPERQ1](#)