

原边控制高精度恒流/恒压 PWM 功率开关

主要特点

- 恒压和恒流控制
- 全电压输出电压精度可达 $\pm 5\%$
- 高精度内部基准电压源
- 内置高压 MOSFET
- 原边控制模式，无需 TL431 和光耦
- 非连续模式下的反激拓扑
- 具有软启动功能
- 频率抖动
- 恒流和输出功率可调
- 内置次级电压采样控制器
- 可调式线损补偿
- 欠压锁定
- 逐周期电流限制
- 峰值电流限制
- 过温保护
- 过压保护和电源箝位
- 内置前沿消隐
- 亚微米高压 BiCMOS 工艺
- 5000V HBM ESD 能力
- DIP-8L、SOP-8L、SOP-7L 绿色封装
- CR633X-32/35/36/38/39

应用

- AC/DC 电源适配器
- 手机和数码相机充电器
- 替代线性调整器和 RCC 电源
- LED 照明电源

概述

CR633X 是一款基于原边控制模式、 $\pm 5\%$ 精度的 PWM 功率开关，无需 TL431 和光耦，能应用于小功率 AC/DC 电源适配器、LED 照明电源和充电器，最大功率为 12W。芯片内置了恒流/恒压两种控制方式，其典型的控制曲线如图 1 所示。

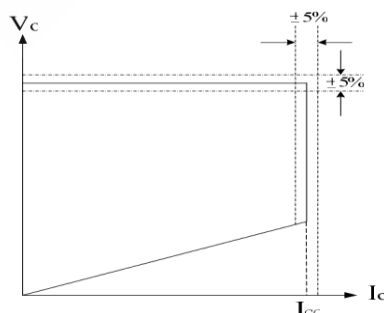
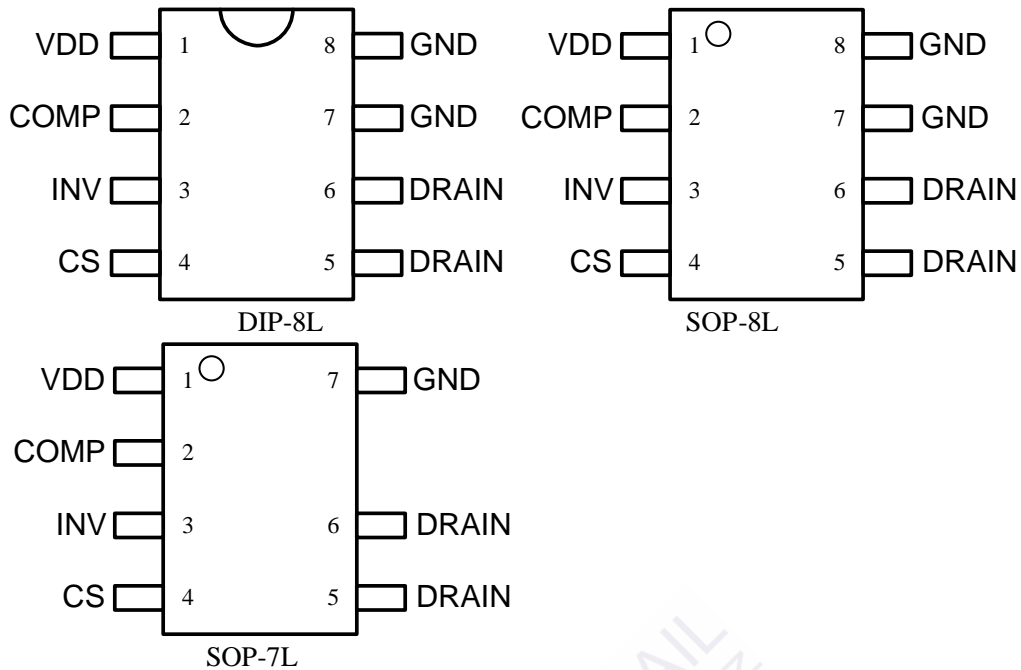


图 1 典型的恒流/恒压曲线

在恒流控制时，恒流值和输出功率可以通过 CS 引脚的限流电阻 R_S 设定；在恒压控制时，芯片在 INV 脚采样辅助绕组的电压，进而调整输出。在恒压控制时还采用了多种模式的控制方式，既保证了芯片的高性能和高精度，又保证了高转换效率。此外，通过内置的线损补偿电路保证了输出电压的高精度。

CR633X 具有软启动功能，并具有一系列完善的保护措施，包括逐周期电流限制、峰值电流限制、过温保护、过压保护、电源箝位和欠压锁定功能。此外，芯片内部设置的频率抖动功能和软驱动功能保证了芯片在工作时具有良好的 EMI 性能。

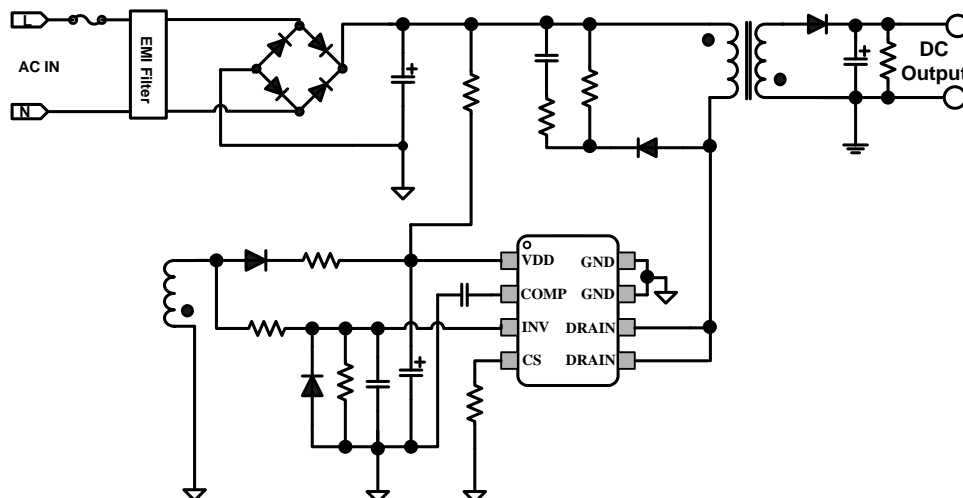
引脚排列图



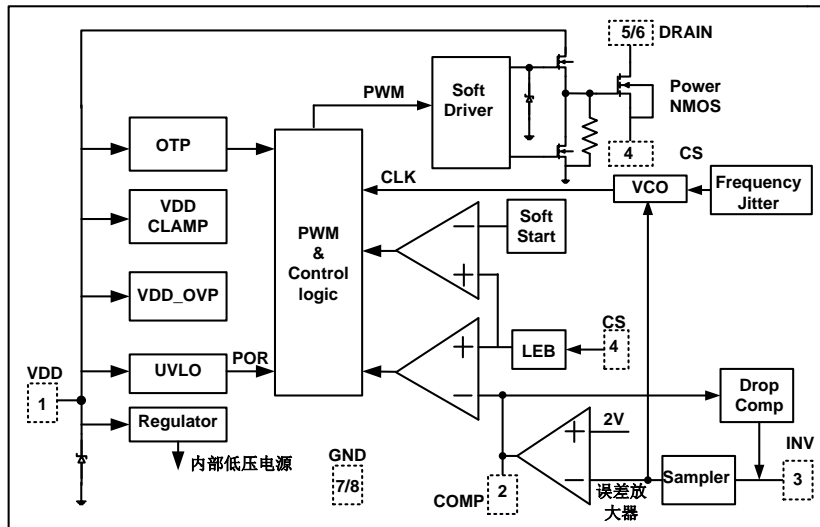
引脚描述

名称	描述
VDD	电源。
COMP	恒压模式的环路补偿端。
INV	辅助绕组电压反馈输入端，通过一个电阻分压器连接到反射输出电压的辅助绕组上。工作在 PWM 模式时，开关的占空比由误差放大器的输出 COMP 和 4 脚上的电流检测信号 CS 决定。
CS	电流检测输入端。
DRAIN	高压 MOSFET 漏极引脚，连接到变压器的原边绕组上。
GND	地。

典型应用



功能框图



极限参数

符号	参数	值	单位	
V _{DD}	工作电压	30	V	
V _{DRAIN}	高压MOSFET漏端电压（关闭状态）	-0.3 to BV _{dss}	V	
I _{VDD}	V _{DD} 箝位的连续电流	10	mA	
V _{COMP}	COMP引脚工作电压	-0.3 to 7	V	
V _{CS}	CS引脚工作电压	-0.3 to 7	V	
V _{INV}	INV引脚工作电压	-0.3 to 7	V	
ESD	ESD能力-人体模式	5000	V	
	ESD能力-机械模式	500	V	
T _L	焊接温度	10秒 DIP-8L	260	°C
		10秒 SOP-8L	260	°C
T _{STG}	储存温度范围	-55 to + 150	°C	
T _J	工作结温范围	-20 to + 150	°C	

推荐工作环境

符号	参数	最小~最大	单位	
V _{DD}	VDD 电源电压	12~23	V	
T _{OA}	工作环境温度	-20~85	°C	
P _O (85-265VAC)	CR6332最大输出功率（适配器）	SOP-7L	5~10	W
	CR6335最大输出功率（适配器）	SOP-8L	5~7	W
	CR6336最大输出功率（适配器）	DIP-8L	6~8	W
	CR6338最大输出功率（适配器）	DIP-8L	7~12	W
	CR6339最大输出功率（适配器）	DIP-8L	12~18	W

备注：实际最大功率必须保证足够的 DRAIN 散热面积，测试条件 50°C 环境温度和 60°C 温升。增加散热面积或风冷来减小热阻可以获得更高的输出功率。

电气特性 ($T_A=25\text{ }^\circ\text{C}$ (除了另作说明), $V_{DD} = 16\text{V}$)

参数	描述	测试条件	最小	典型	最大	单位
供电电源部分						
I_{ST}	启动电流	$V_{DD}=13\text{V}$		5	20	μA
I_{OP}	工作电流	$INV=2\text{V}$, $CS=0\text{V}$, $V_{DD}=20\text{V}$		2.5	3.5	mA
$UVLO_{ON}$	进入欠压锁定的阈值电压	V_{DD} 下降时	7.5	8.5	10	V
$UVLO_{OFF}$	退出欠压锁定的阈值电压	V_{DD} 上升时	13.5	14.5	16.0	V
V_{DD_OVP}	过压保护的阈值电压	V_{DD} 上升直至输出关断	27.5	29.5	31.5	V
V_{DD_CLAMP}	电源箝位电压	$I_{DD}=10\text{mA}$	30.5	32.5	34.5	V
电流检测输入部分						
T_{LEB}	前沿消隐时间			540		ns
V_{TH_OC}	过流保护阈值		880	910	940	mV
T_{D_OC}	过流保护延迟			150		ns
Z_{CS_IN}	CS 输入阻抗			50		$\text{k}\Omega$
T_{SS}	软启动时间			10		ms
频率部分						
F_{NORM}	正常工作频率		55	60	67	kHz
F_{START}		$INV=0\text{V}$, $COMP=5\text{V}$		14		kHz
$\Delta F/F_{NORM}$	频率抖动范围			± 6		$\%$
误差放大器部分						
V_{REF_EA}	误差放大器的输入基准电压		1.97	2	2.03	V
G_{DC}	误差放大器的直流增益			60		dB
I_{COMP_MAX}	线损补偿最大电流	$INV=2\text{V}$, $COMP=0\text{V}$		42		μA
功率 MOSFET 部分						
BV_{dss}	MOSFET 漏源击穿电压	$V_{GS}=0\text{V}$, $I_{DS}=250\mu\text{A}$	600			V
$R_{DS_ON}^*$	漏源之间静态导通电阻 ($V_{GS}=10\text{V}$)	$I_{DS}=0.5\text{A}$	CR6335	8.6	9	Ω
			CR6336	7.5	8.5	Ω
		$I_{DS}=1\text{A}$	CR6338	3.9	4.5	Ω
		$I_{DS}=1.5\text{A}$	CR6332	2.8	3.5	Ω
		$I_{DS}=2.0\text{A}$	CR6339	2.2	2.5	Ω
过温保护部分						
T_{OTP}	过温保护点			160		$^\circ\text{C}$

* 集成化功率 MOSFET 的内阻和封装形式、散热、环境温度都有关系，本说明书所给值为室温下分立封装的 MOSFET 内阻。

工作描述

启动电流和启动控制

CR633X 仅仅需要很低的启动电流就可以迅速的达到启动电压点 $UVLO_{OFF}$ ，从而使芯片开始工作。实际应用时，只需要一个阻值非常大的电阻就能满足芯片的快速启动，从而使功率损耗到最小。启动电阻提供了从高压端到 VDD 旁路电容的直流通路，为芯片提供启动电流，启动电流小于 $20\mu A$ 。一旦 VDD 超过 $UVLO_{OFF}$ ，芯片就进入软启动状态，使 CR633X 的峰值电流电压逐渐从 0V 增加到 0.91V，用以减轻在启动时对电路元件的冲击。VDD 的旁路电容一直为芯片供电直到输出电压足够高以至于能够支撑 VDD 通过辅助绕组供电为止。

恒流工作

CR633X 的恒压/恒流特征曲线如图 1 所示。CR633X 设计应用于工作在非连续模式下的反激式系统中。在正常工作时，当 INV 电压低于内部 2.0V 的基准电压时，系统工作在恒流模式，否则系统工作在恒压模式。当次级输出电流达到了系统设定的最大电流时，系统就进入恒流模式，并且会引起输出电压的下降。随着输出电压的下降，反馈电压也跟着下降，芯片内部的 VCO 将会调整开关的频率，以使输出功率保持和输出电压成正比，其结果就是使输出电流保持恒定。这就是恒流的原理。在恒流模式下，无论输出电压如何变化，输出电流为一常数。

在作为充电器应用时，先是恒流充电直到电池接近充饱的状态，随后再进行恒压充电。在 CR633X 中，恒流值和最大输出功率可以通过外部的限流电阻 R_S 来设定。输出功率的大小随着恒流值的变化而变化。系统功率大小，主要决定于原边电感量的大小；在系统功率范围内 R_S 越大，恒流值就越小，输出功率也越小；在系统功率范围内 R_S 越小，恒流值就越大，输出功率也越大。具体参照图 2 所示。

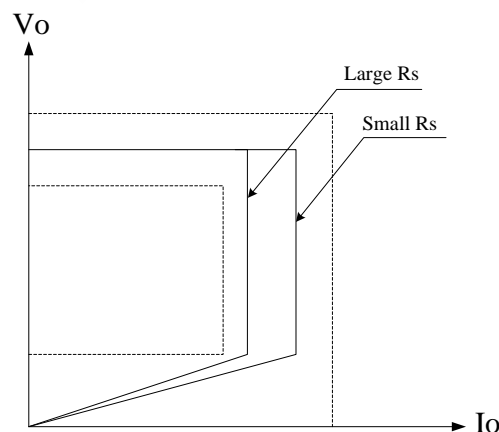


图 2 输出功率随 R_S 的变化曲线

恒压工作

在恒压控制时，CR633X 利用辅助绕组通过电阻分压器从 INV 采样输出电压，并将采样的输出电压与芯片内部的基准电压通过误差放大器进行比较放大，从而调整输出电压。当采样电压高于内部基准电压，误差放大器的输出电压 COMP 减小，从而减小开关占空比；当采样电压低于内部基准电压时，误差放大器的输出电压 COMP 增加，从而增大开关占空比，通过这种方式稳定输出电压。

在作为 AC/DC 电源应用时，正常工作时芯片处于恒压状态。在恒压模式下，系统输出电压通过原边进行控制。

为了实现 CR633X 的恒流/恒压控制，系统必须工作在反激式系统的非连续模式。（参照典型应用电路）在非连续模式的反激式转换器中，输出电压能够通过辅助绕组来设定。当功率 MOSFET 导通时，负载电流由输出滤波电容 C_O 提供，原边电流呈斜坡上升，系统将能量存储在变压器的磁芯中，当功率 MOSFET 关断时，存储在变压器磁芯中的能量传递到输出。

此时辅助绕组反射输出电压，具体如图 3 所示，计算公式如下：

$$V_{AUX} = \frac{N_{AUX}}{N_S} \cdot (V_O + \Delta V) \quad (1)$$

其中 ΔV 是指整流二极管上的压降。

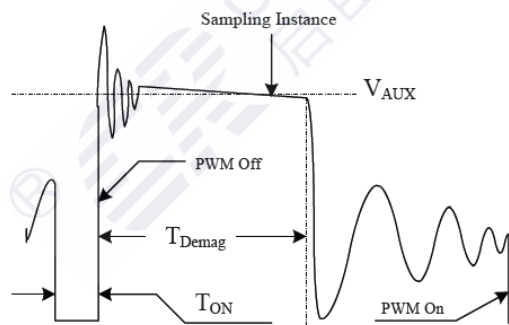


图 3. 辅助绕组电压波形

通过一个电阻分压器连接到辅助绕组和 INV 之间，这样，通过芯片内部的控制算法，辅助绕组上的电压在去磁结束时被采样并保持，直至下一次采样。采样到的电压和内部 2.0V 的基准电压比较，将其误差放大。误差放大器的输出 COMP 反映负载的状况，控制脉宽调制开关的占空比，进而调整输出电压，这样就实现了恒压控制。

线损补偿

随着负载电流的增加，导线上的电压降也会增加，导致输出电压的减小。CR633X 内置的线损补偿电路能够补偿导线的损耗压降，从而稳定输出电压。当引入了导线损耗压降以后，辅助绕组反射输出电压的计算公式（1）将会被修正为

$$V_{AUX} = \frac{N_{AUX}}{N_S} \cdot (V_O + \Delta V + V_{cable}) \quad (2)$$

其中 V_{cable} 为导线上的损耗压降。为了补偿导线上的损耗压降，一个电压偏移量被叠加到 INV 上。这个电压偏移量是由一个内部电流 I_C 流入电阻分压器产生的，具体的控制电路如图 4 所示。

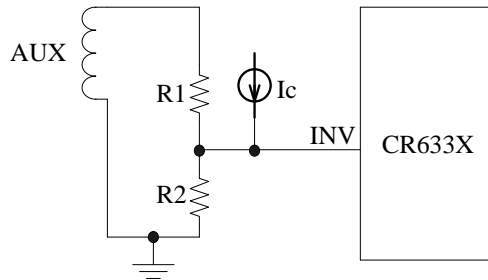


图 4 线损补偿电路

线损补偿电流 I_C 与误差放大器的输出 COMP 电压成反比，因此，也与输出负载电流成反比。基于以上原理，线损补偿得以实现，具体的计算公式如下：

$$V_{ref} \left(1 + \frac{R1}{R2}\right) - I_C R1 = \frac{N_{AUX}}{N_S} \cdot (V_O + \Delta V + V_{cable}) \quad (3)$$

当系统从满载变到空载的过程中，叠加到 INV 的电压偏移量将会增加。在应用时可以通过调节电阻分压器中电阻的大小来调整补偿的多少。在恒压模式下，引入线损补偿提高了输出电压的精度和负载调整率。

开关的工作频率

CR633X 的开关频率受控于负载状况和工作模式。内部电路设定典型最大开关频率为 60kHz。

在反激模式的断续工作时，假设效率为 1，最大输出功率通过以下公式计算：

$$P_{O_{MAX}} = \frac{1}{2} L_P F_{SW} I_P^2 \quad (4)$$

其中 L_P 是变压器原边电感值， I_P 是原边峰值电流。

为了系统能够安全的工作，原边采样电路必须工作在非连续模式。为了防止系统进入连续工作模式，开关频率被内部环路锁定，此时的开关频率为：

$$F_{SW} = \frac{1}{2T_{Demag}} \quad (5)$$

由于 T_{demag} 与电感的大小成反比，因此，电感 L_P 和 F_{SW} 的乘积为一定值，从而限制了最大的输出功率，避免了系统进入连续工作模式。

电流检测和前沿消隐

CR633X 采样功率 MOSFET 上的电流是通过 CS 来实现的。CR633X 不仅设计了逐周期的电流限制，而且设计了峰值电流限制，最大的峰值电流电压为 0.91V。因此，MOSFET 上最大的峰值电流为：

$$I_{PEAK_MAX} = \frac{0.91V}{R_S} \quad (6)$$

CR633X 在 CS 端设计了一个约为 540ns 的前沿消隐时间用来防止在开关导通时刻错误的过流保护被触发。因此，不需要在 CS 端增加额外的 RC 滤波电路。采样电流的输入信号 CS 和误差放大器的输出 COMP 共同决定开关的占空比，稳定输出。

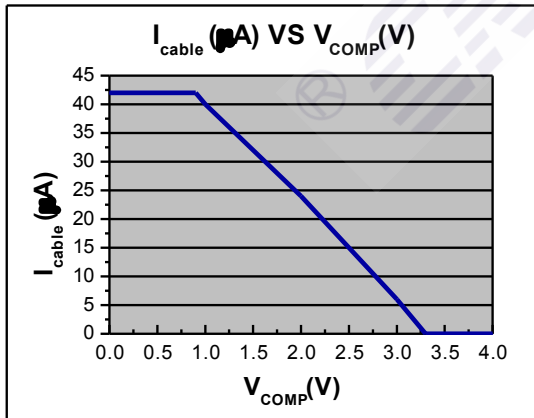
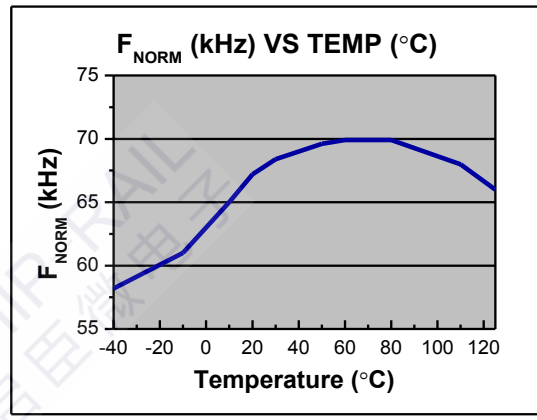
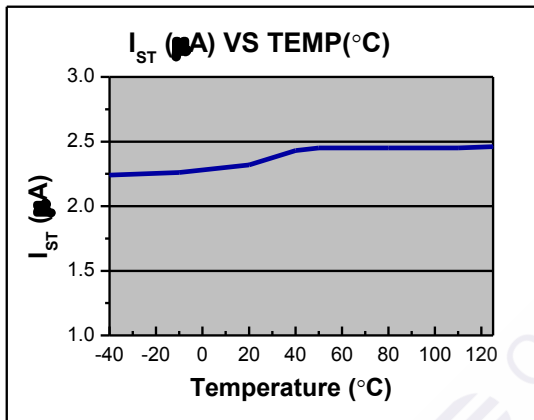
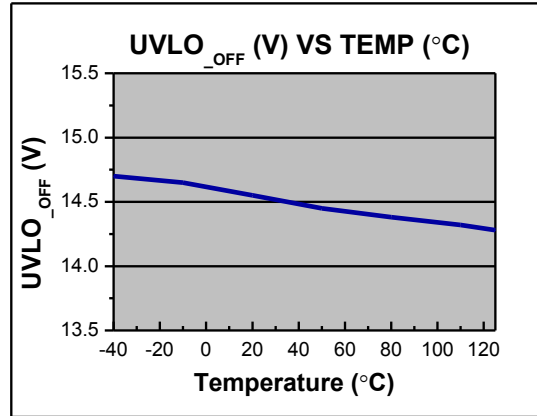
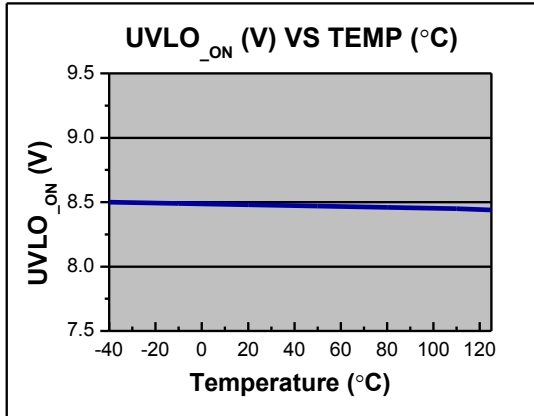
频率抖动和软驱动

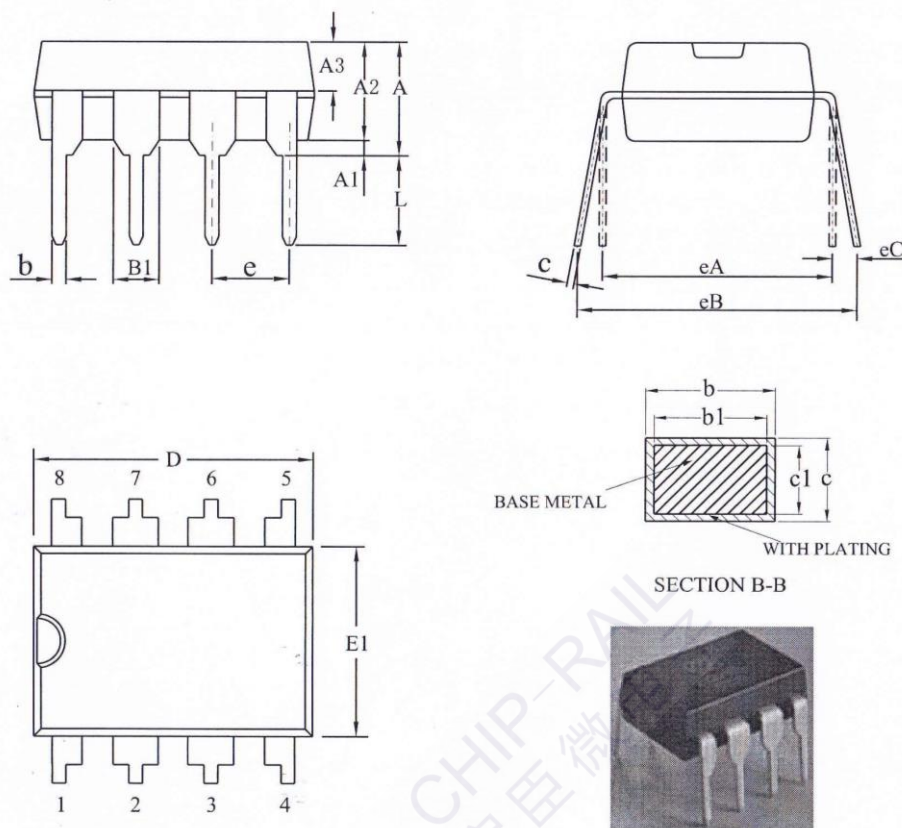
为了改善 CR633X 系统的 EMI 特性，芯片内部采用了两种方式。其中一种方式是采用频率抖动，即在 CR633X 正常工作频率的基础上叠加一个微小的扰动。也即是说，内部振荡器的频率被调制用来分散谐波干扰能量，分散的能量能够最小化 EMI 带宽。另一种方式是软驱动，即逐渐打开功率 MOSFET。当提供给功率 MOSFET 的栅驱动太强时，EMI 特性会变差；当提供给功率 MOSFET 的栅驱动太弱时，开关损耗又会加大，因此需要在 EMI 特性和开关损耗之间寻求折衷来提供合适的栅驱动。CR633X 采用了软驱动和图腾柱输出结构，既获得了很好的 EMI 特性，又降低了开关损耗。频率抖动和软驱动的综合应用使系统的 EMI 特性获得了很大的改善。

保护控制

CR633X 为了确保系统的正常工作内置了多重保护措施。当这些保护措施一旦被触发，将会关断 MOSFET。这些保护措施包括逐周期的电流限制、峰值电流限制、过温保护、电源箝位、软启动、欠压锁定等。芯片的供电电源 VDD 由辅助绕组提供。当 VDD 低于进入欠压锁定的阈值电压时，开关将会被关断，随后系统自动进入重启状态。CR633X 每次的重启都具有软启动功能。

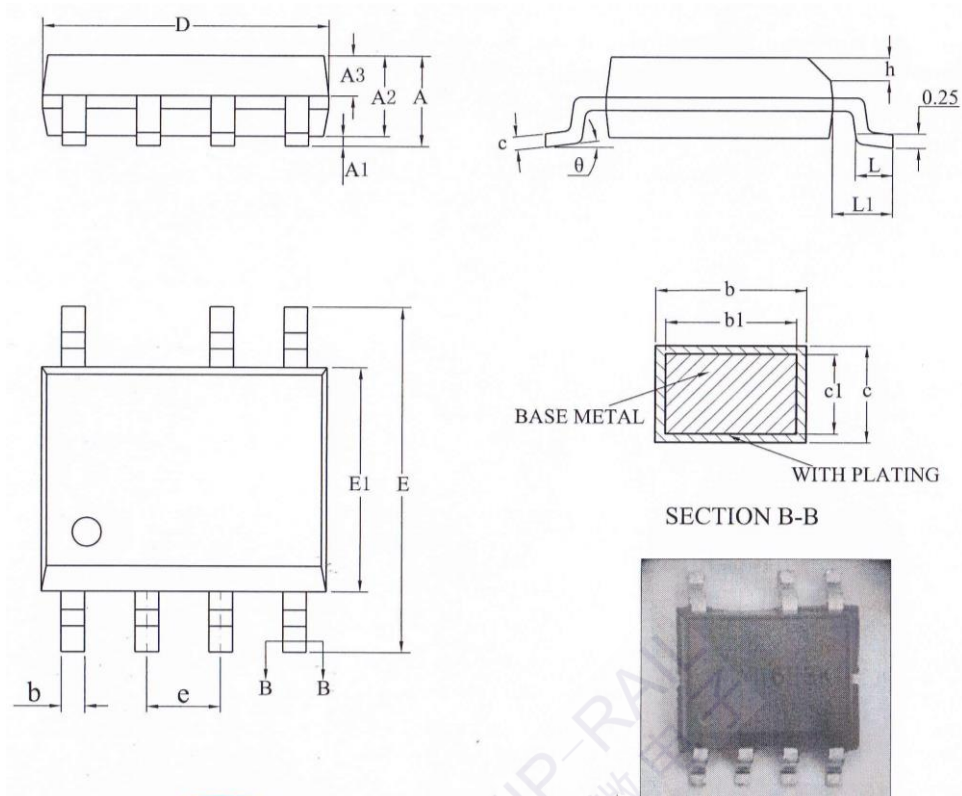
特性曲线及波形 (VDD=16V, TA=25°C 除了另作说明)。



封装尺寸
DIP-8L

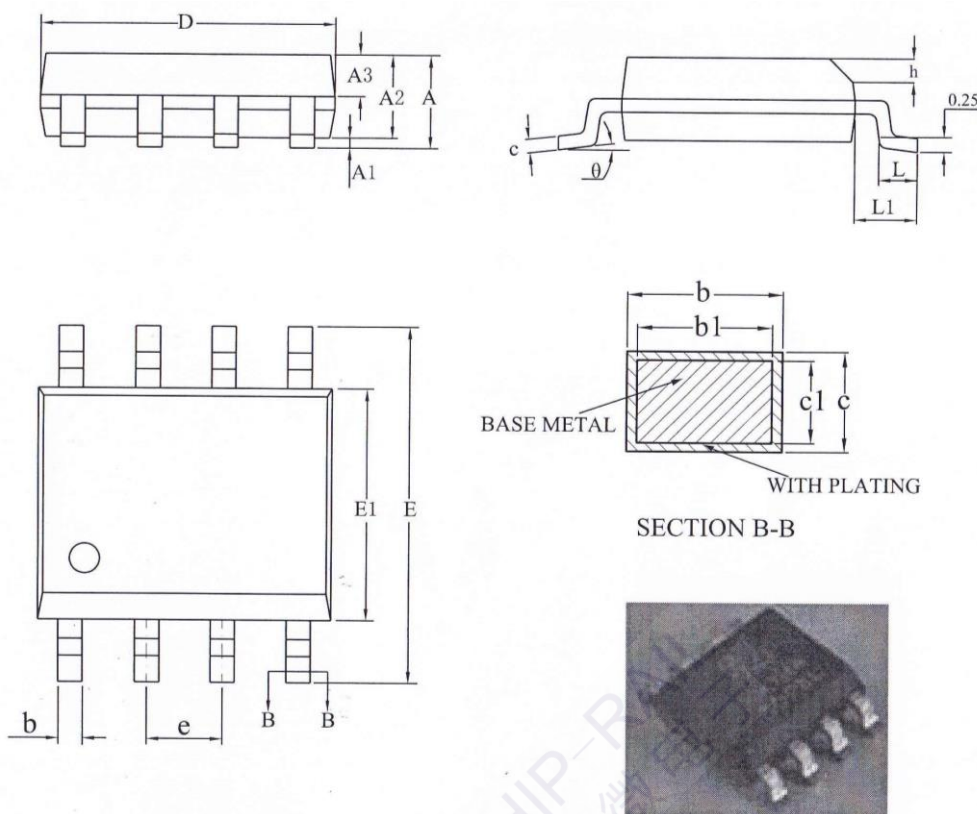
符号	毫米		
	最小	典型	最大
A	3.60	3.80	4.00
A1	0.51	-	-
A2	3.20	3.30	3.40
A3	1.55	1.60	1.65
b	0.44	-	0.52
b1	0.43	0.46	0.49
B1	1.52REF		
c	0.25	-	0.29
c1	0.24	0.25	0.26
D	9.15	9.25	9.35
E1	6.25	6.35	6.45
e	2.54BSC		
eA	7.62REF		
eB	7.62	-	9.30
eC	0	-	0.84
L	3.00	-	-

SOP-7L



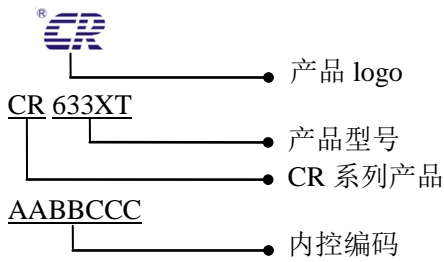
符号	毫米		
	最小	典型	最大
A	-	-	1.75
A1	0.10		0.225
A2	1.30	1.40	1.50
A3	0.60	0.65	0.70
b	0.39	-	0.47
b1	0.38	0.41	0.44
c	0.20	-	0.24
c1	0.19	0.20	0.21
D	4.80	4.90	5.00
E	5.80	6.00	6.20
E1	3.80	3.90	4.00
e	1.27BSC		
h	0.25	-	0.50
L	0.50	-	0.80
L1	1.05BSC		
θ°	0		8°

SOP-8L



符号	毫米		
	最小	典型	最大
A	-	-	1.75
A1	0.10	-	0.225
A2	1.30	1.40	1.50
A3	0.60	0.65	0.70
b	0.39	-	0.47
b1	0.38	0.41	0.44
c	0.20	-	0.24
c1	0.19	0.20	0.21
D	4.80	4.90	5.00
E	5.80	6.00	6.20
E1	3.80	3.90	4.00
e	1.27BSC		
h	0.25	-	0.50
L	1.05REF		
θ°	0°	-	8°

印章信息



订购信息

产品型号	封装类型	包装材质	一管	一盒	一箱
CR633X	DIP-8L	料管	50	2000	20000

产品最小订购量为 2000 片，即一盒的芯片数量。

印章信息



订购信息

产品型号	封装类型	包装材质	一盘	一盒	一箱
CR633X	SOP-8L	编带	2500		25000/50000

产品最小订购量为 25000/50000 片，即一箱的芯片数量。

印章信息



订购信息

产品型号	封装类型	包装材质	一盘	一盒	一箱
CR633X	SOP-8L	编带	2500		25000/50000

产品最小订购量为 25000/50000 片，即一箱的芯片数量。

X-ON Electronics

Largest Supplier of Electrical and Electronic Components

Click to view similar products for [Power Switch ICs - Power Distribution](#) category:

Click to view products by [Chip-Rail](#) manufacturer:

Other Similar products are found below :

[AP22652AW6-7](#) [MAPDCC0001](#) [L9349TR-LF](#) [MAPDCC0005](#) [NCP45520IMNTWG-L](#) [VND5050K-E](#) [MP6205DD-LF-P](#)
[MC15XS3400DHFKR2](#) [FPF1015](#) [FPF1018](#) [DS1222](#) [TCK2065G,LF](#) [SZNCP3712ASNT3G](#) [L9781TR](#) [NCP45520IMNTWG-H](#)
[MC17XS6500BEK](#) [SP2526A-1EN-L/TR](#) [SP2526A-2EN-L/TR](#) [MAX4999ETJ+T](#) [MC22XS4200BEK](#) [MAX14575BETA+T](#) [VN1160C-1-E](#)
[VN750PEP-E](#) [TLE7244SL](#) [BTS50060-1EGA](#) [MAX1693HEUB+T](#) [MC07XSG517EK](#) [TLE7237SL](#) [MIC2033-05BYMT-T5](#) [MIC2033-](#)
[12AYMT-T5](#) [MIC2033-05BYM6-T5](#) [MP6513LGJ-P](#) [NCP3902FCCTBG](#) [AP22811BW5-7](#) [SLG5NT1437VTR](#) [SZNCP3712ASNT1G](#)
[NCV330MUTBG](#) [DML1008LDS-7](#) [MAX4987AEETA+T](#) [KTS1670EDA-TR](#) [MAX1694EUB+T](#) [KTS1640QGDV-TR](#) [KTS1641QGDV-TR](#)
[IPS160HTR](#) [BTS500251TADATMA2](#) [NCV451AMNWTBG](#) [MC07XS6517BEKR2](#) [SIP43101DQ-T1-E3](#) [DML10M8LDS-13](#)
[MAX1922ESA+C71073](#)