

高精度CC/CV原边检测PWM开关

主要特点

- 待机低于75mW
- 原边检测拓扑结构，无需光耦和TL431
- 全电压范围内高精度恒压和恒流输出
- 可编程CC/CV模式控制
- 采用多模式控制的效率均衡技术
- 动态负载调节
- 内置输出线电压补偿功能
- 内置初级电感量偏差补偿功能
- 内置全电压功率自适应补偿功能
- 内置过温度保护功能
- 内置输出过压保护功能
- 内置输出短路保护功能
- 内置前沿消隐
- 启动电流和工作电流小
- VDD端过压保护
- 逐周期过流保护
- 高功率密度封装应用
- SOP-8L绿色封装

基本应用

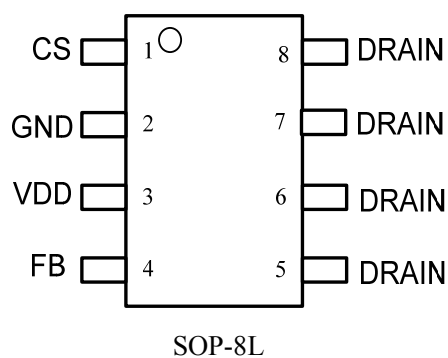
- 小功率电源适配器
- 蜂窝电话充电器
- 数码相机充电器
- 电脑和服务器辅助电源
- 替代线性调整器和RCC

产品概述

CR635X 是一款高性能原边检测控制的 PWM 开关，待机功耗小于 75mW。CR635X 内部采用了多模式控制的效率均衡技术，用于优化芯片系统待机功耗和提升效率，同时采用了初级电感量补偿技术和内部集成的输出线电压补偿技术，保证了芯片在批量生产过程中 CC/CV 输出精度，内置的全电压功率自适应补偿技术保证了系统在全电压范围（90V~264V）内输出恒定的功率。

CR635X 集成了多种功能和保护特性，包括欠压锁定（UVLO），VDD 过压保护（OVP），软启动，过温保护（OTP），逐周期电流限制（OCP），输出过压保护，FB 引脚悬空保护，输出短路保护，内置前沿消隐电路，使得芯片具有更高的可靠性。

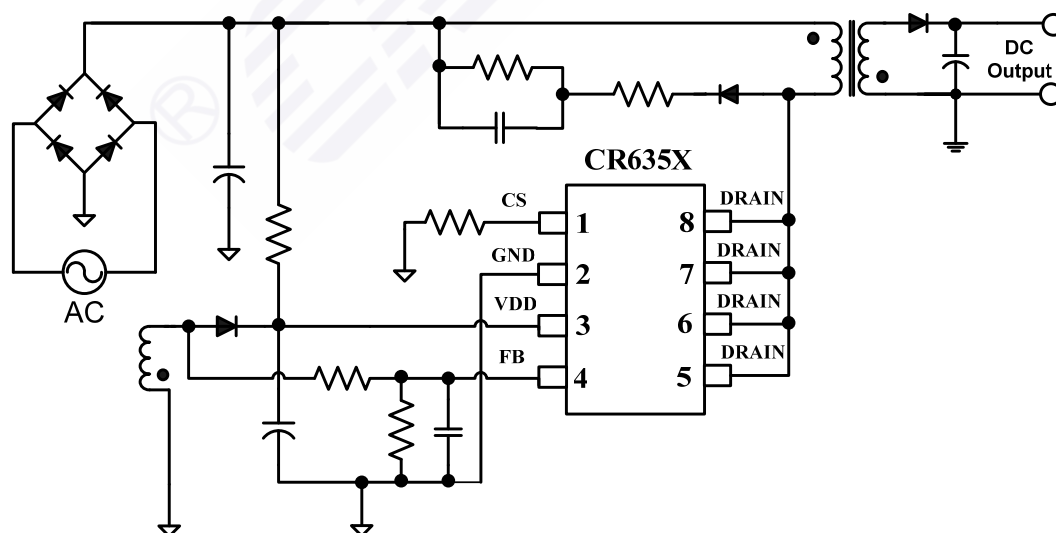
引脚分布



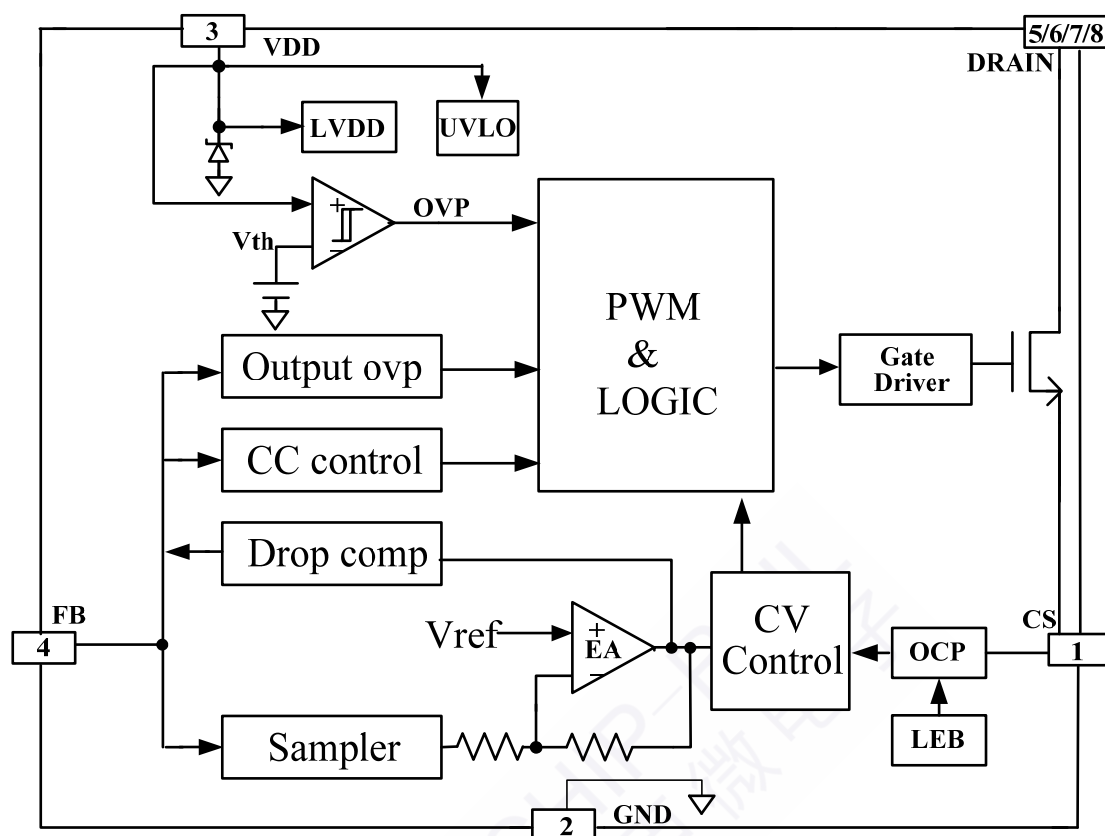
引脚描述

引脚	符号	描述
1	CS	电流采样电阻引脚，用于初级峰值电流检测。
2	GND	地引脚。
3	VDD	IC 供电引脚。该引脚为芯片的正常工作提供电压。
4	FB	辅助绕组电压反馈输入端，通过一个电阻分压器连接到反射输出电压的辅助绕组上。
5/6/7/8	DRAIN	HV MOSFET 漏端引脚。

典型应用



结构图



简化内部电路结构图

极限参数

参数	值	单位
DRAIN 引脚电压	-0.3 to BV _{dss}	V
VDD 引脚电压	-0.3 to 29	V
CS/FB 引脚电压	-0.3 to 7	V
最小/最大结温	-40 to 150	°C
储藏温度	-50 to 155	°C
SOP-8L 焊接温度 (10 秒)	260	°C
SOP-8L R _{θJA}	90	°C/W

推荐应用功率范围

型号	封装	85-265VAC*
CR6357	SOP-8L	≤12W
CR6358	SOP-8L	≤15W
CR6359	SOP-8L	≤18W

*实际最大功率必须保证足够的 DRAIN 散热面积，测试条件 40°C 环境温度。

电气特性

(VDD=16V, TA=25°C 除了另作说明)

符号	参数	测试条件	最小	典型	最大	单位
电源电压 (VDD 引脚)						
I _{ST}	VDD 启动电流	VDD=15V		5	15	μA
I _{OP}	工作电流	V _{FB} =2.5V		0.8	1.0	mA
UVLO _{ON}	导通阈值电压		7.0	7.6	8.2	V
UVLO _{OFF}	关断阈值电压		15.5	16.8	18	V
VDD _{OVP}	VDD OVP 触发电压	V _{CS} =0V, V _{FB} =2.5V	26.5	28.5	30.5	V
VDD _{CLAMP}	VDD 钳位电压	I _{VDD} =7mA	28	30	32	V
电流检测引脚 (CS Pin)						
T _{LEB}	LEB 时间			300		ns
T _{D_OC}	过流检测控制延时			100		ns
V _{TH_OC_MIN}	最小 OCP 过功率阈值电压		485	500	515	mV
V _{TH_OC_MAX}	最大 OCP 过功率阈值电压			580		mV
T _{ON_MAX}	最大开启时间			50		μs
FB 引脚						
V _{FB_REF}	反馈环路 FB 阈值电压		2.475	2.5	2.525	V
T _{PAUSE_MIN}	最小关断时间			2		μs
F _{MIN}	最小频率		300	400	500	Hz
I _{COMP_MAX}	最大线补电流		40	45	50	μA
V _{OUT_OVP}	输出过压阈值电压		2.95	3.05	3.15	V
功率 MOSFET						
BV _{dss}	MOSFET 漏源击穿电压	V _{GS} =0V, I _{DS} =250μA	650			V
R _{DSON} *	MOSFET 漏源静态导通电阻	V _{GS} =10V I _{DS} =1.0A	CR6357 SOP-8L		4.4	ohm
		V _{GS} =10V I _{DS} =1.5A	CR6358 SOP-8L		3.5	ohm
		V _{GS} =10V I _{DS} =2.0A	CR6359 SOP-8L		2.2	ohm
过温保护						
OTP _{TH}	过温保护			160		°C
OTP _{REC}	恢复温度			130		°C

* 集成化功率 MOSFET 的内阻和封装形式、散热、环境温度都有关系，本说明书所给值为室温下分立封装的 MOSFET 内阻。

工作原理

CR635X 是一款高性能原边检测控制的 PWM 开关，待机功耗小于 75mW。CR635X 内部采用了多模式控制的效率均衡技术，用于优化芯片系统待机功耗和提升效率，同时采用了初级电感量补偿技术和内部集成的输出线电压补偿技术，保证了芯片在批量生产过程中 CC/CV 输出精度，内置的全电压功率自适应补偿技术保证了系统在全电压范围 (90V~264V) 内输出恒定的功率。它采用原边控制方式，因此不需要 TL431 和光耦。

恒流/恒压工作

CR635X 作为充电器运用时，芯片首先工作在 CC 模式，并以恒定的输出电流对电池充电，当电池电压达到满电压时迅速切换到 CV 工作模式，输出电压通过变压器绕组反馈到 FB 端，采样电路采样到的 FB 端电压与误差放大器基准电压比较放大以后再经过芯片内部环路调节控制输出电压恒定。

工作原理

为了确保 CR635X 在 CC/CV 模式下正常工作，设计必须保证芯片工作在 DCM 模式。

在开关管导通期间，变压器初级电感电流以固定的斜率上升，在开关管关断时刻达到最大值 I_p ，同时初级绕组上的电流按照一定的匝比关系转移到次级绕组上，所以次级绕组上的峰值电流为：

$$I_s = \frac{N_p}{N_s} \cdot I_p \quad (1)$$

辅助绕组上的电压反映出输出电压如下所示：

$$V_{AUX} = \frac{N_{AUX}}{N_s} \cdot (V_o + \Delta V) \quad (2)$$

其中 ΔV 为输出续流二极管的管压降。

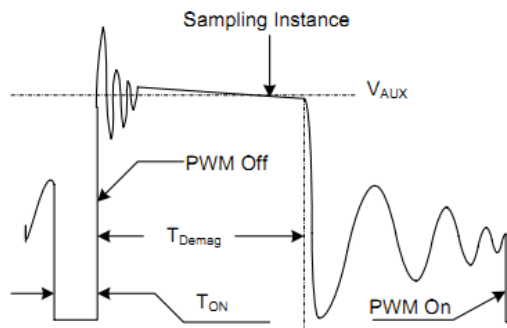


图 1 辅组绕组上电压波形曲线

FB 端通过辅组绕组和 GND 之间的分压电阻进行采样。内置采样电路在退磁时间一半的时刻开始采样并保持到下一次采样，再将采样电压与误差放大器基准电压比较放大，根据

负载状态调整开关管关断时间来调整输出电压。

CC工作点和输出功率可调

CR635X通过调节CS端的外接电阻 R_S 实现不同的CC工作电流和输出功率输出，在 R_S 比较大的情况下，CC工作点和输出功率都比较小，如图2所示。

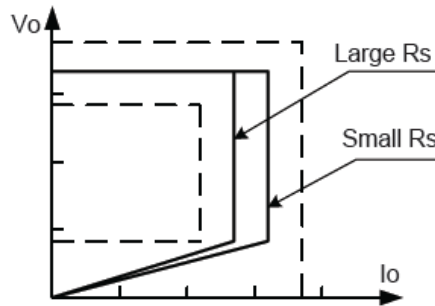


图2 R_S 电阻、CC恒流工作点和 V_O 关系图

OCP补偿

如果没有OCP补偿，在CC模式下最大电流限制变化会比较大。所以OCP的阈值电压需根据输入交流电压的高低而自动调节。OCP电压斜坡补偿能够抵消交流电压高时引起过流点的偏大。CR635X内部集成了OCP补偿模块，不需要额外器件。CR635X内部OCP补偿模块是通过检测导通时间来实现这个功能的。当导通时间在 $2.0\mu\text{s}$ 到 $4.5\mu\text{s}$ 之间，OCP阈值电压线性从 500mV 增加到 580mV ，当导通时间大于 $4.5\mu\text{s}$ ，OCP阈值电压被钳位在 580mV 。如下图所示：

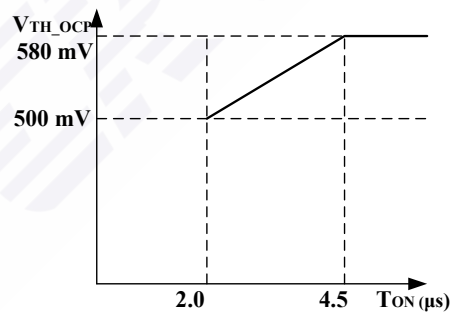


图3 OCP补偿示意图

开关的频率

CR635X的开关频率根据负载状态和工作模式的不同而改变。

当工作在反激断续工作模式下时，最大输出功率为

$$PO_{MAX} = \frac{1}{2} L_p F_{SW} I_p^2 \quad (3)$$

式中 L_p 为初级绕组的电感值， I_p 为初级绕组的峰值电流。

在CC模式下，当初级绕组的电感量发生改变时，导致最大输出电流发生改变。为了补偿初级电感量的变化，开关频率通过内部电路锁定为：

$$F_{SW} = \frac{1}{2T_{DEMAG}} \quad (4)$$

CR635X 采用芯片内部设置 $L_p F_{SW}$ 为常数的方法克服了 CC 模式下最大输出电流随着初级电感量的变化而改变的缺陷。

线损补偿

为了达到良好的负载调整率，CR635X 内部集成了线损补偿功能。FB 端的采样电压由两部分组成：1、输出电压通过变压器绕组反馈到 FB 端的电压；2、芯片内部线损补偿电流流过分压电阻所产生的电压，这个电流与开关管关断时间成正比，与负载电流成反比，所以使得由于输出负载电流变化而导致的输出电压变化能够得到有效补偿。

最大补偿百分比为：

$$\frac{\Delta V}{V_{OUT}} = \frac{I_{comp_cable} \times (R1 // R2) \times 10^{-6}}{2.5} \times 100\% \quad (5)$$

其中 ΔV 为负载补偿电压， V_{OUT} 为输出电压。

CS 电流检测和前沿消隐

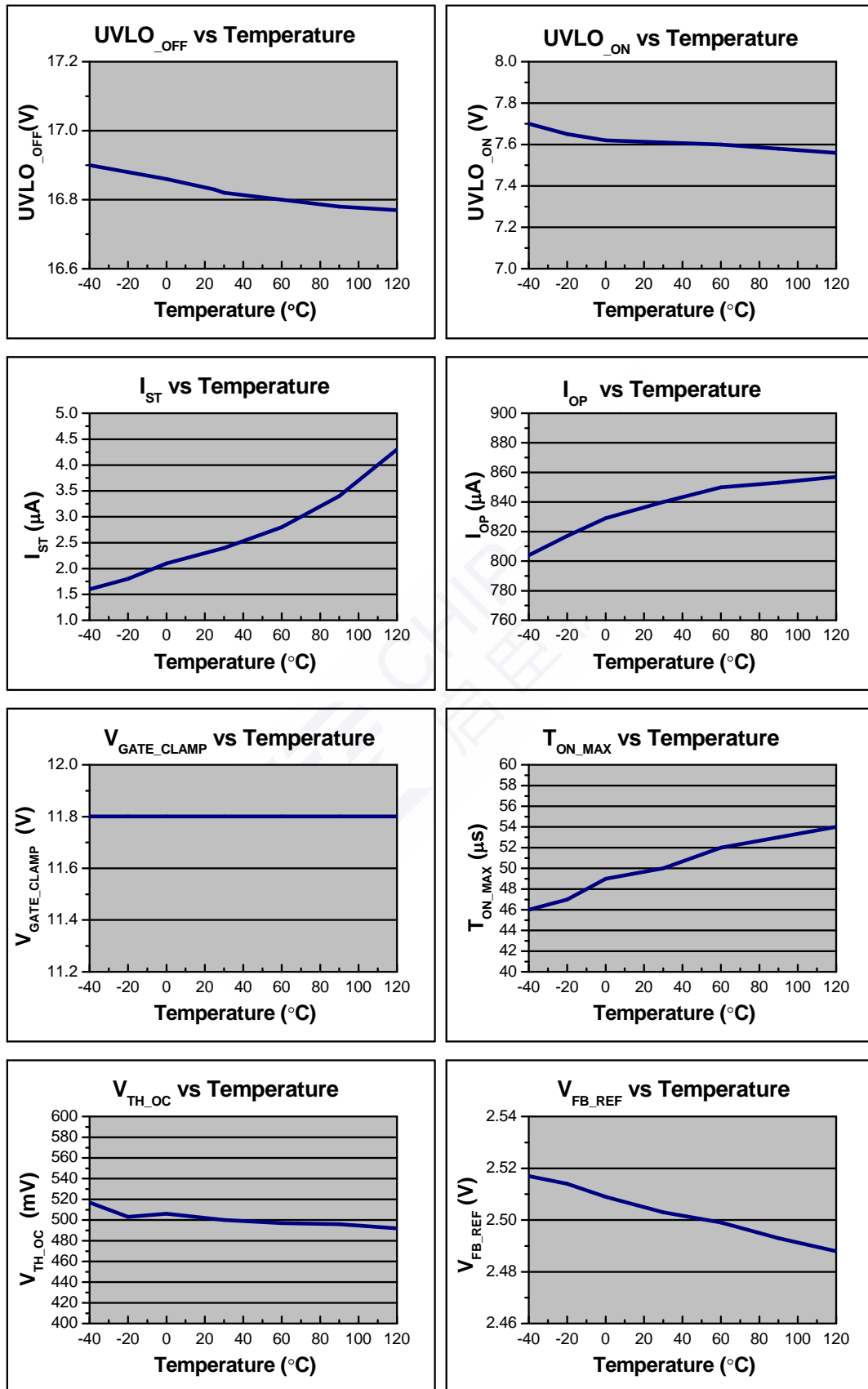
CR635X 的峰值电流检测通过检测 CS 脚的外接电阻 R_s 上的电压，并且内部设计前沿消隐电路滤除功率 MOSFET 在开启瞬间的电流尖峰，所以 CS 输入脚的 RC 滤波电路不再需要。

保护功能

CR635X 为了确保系统的正常工作内置了多重保护措施。这些保护措施包括欠压锁定 (UVLO)，VDD 过压保护 (OVP)，软启动，过温保护 (OTP)，逐周期电流限制 (OCP)，VOUT 过压保护，FB 引脚悬空保护，输出短路保护，内置前沿消隐电路等。芯片的供电电源 VDD 由辅助绕组提供。当 VDD 低于进入欠压锁定的阈值电压时，开关将会被关断，随后系统自动进入重启状态。

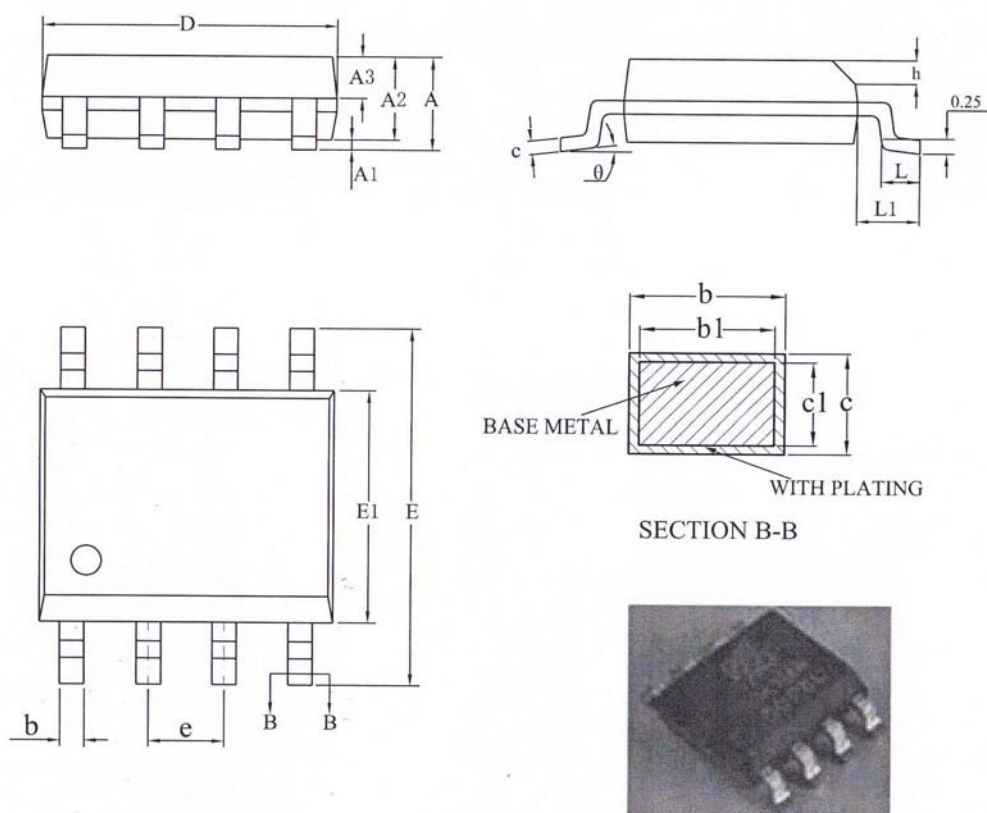
特性曲线及波形

(VDD=16V)



封装尺寸

SOP-8L



符号	毫米		
	最小	典型	最大
A	-	-	1.75
A1	0.10	-	0.225
A2	1.30	1.40	1.50
A3	0.60	0.65	0.70
b	0.39	-	0.47
b1	0.38	0.41	0.44
c	0.20	-	0.24
c1	0.19	0.20	0.21
D	4.80	4.90	5.00
E	5.80	6.00	6.20
E1	3.80	3.90	4.00
e	1.27BSC		
h	0.25	-	0.50
L	0.50	-	0.80
L1	1.05REF		
θ°	0°	-	8°

印章信息



● 产品 logo

CR 635X

● 产品型号

● CR 系列产品

AABBCCC

● 内控编码

订购信息

产品型号	封装类型	包装材质	一盘	一盒	一箱
CR635X	SOP-8L	编带	4000	24000	48000

SOP-8L 封装产品最小订购量为 48000 片，即一箱的芯片数量。

X-ON Electronics

Largest Supplier of Electrical and Electronic Components

Click to view similar products for [Power Switch ICs - Power Distribution](#) *category:*

Click to view products by [Chip-Rail](#) *manufacturer:*

Other Similar products are found below :

[AP22652AW6-7](#) [MAPDCC0001](#) [L9349TR-LF](#) [MAPDCC0005](#) [NCP45520IMNTWG-L](#) [VND5050K-E](#) [MP6205DD-LF-P](#)
[MC15XS3400DHFKR2](#) [FPF1015](#) [FPF1018](#) [DS1222](#) [TCK2065G,LF](#) [SZNCP3712ASNT3G](#) [L9781TR](#) [NCP45520IMNTWG-H](#)
[MC17XS6500BEK](#) [SP2526A-1EN-L/TR](#) [SP2526A-2EN-L/TR](#) [MAX4999ETJ+T](#) [MC22XS4200BEK](#) [MAX14575BETA+T](#) [VN1160C-1-E](#)
[VN750PEP-E](#) [TLE7244SL](#) [BTS50060-1EGA](#) [MAX1693HEUB+T](#) [MC07XSG517EK](#) [TLE7237SL](#) [MIC2033-05BYMT-T5](#) [MIC2033-](#)
[12AYMT-T5](#) [MIC2033-05BYM6-T5](#) [MP6513LGJ-P](#) [NCP3902FCCTBG](#) [AP22811BW5-7](#) [SLG5NT1437VTR](#) [SZNCP3712ASNT1G](#)
[NCV330MUTBG](#) [DML1008LDS-7](#) [MAX4987AEETA+T](#) [KTS1670EDA-TR](#) [MAX1694EUB+T](#) [KTS1640QGDV-TR](#) [KTS1641QGDV-TR](#)
[IPS160HTR](#) [BTS500251TADATMA2](#) [NCV451AMNWTBG](#) [MC07XS6517BEKR2](#) [SIP43101DQ-T1-E3](#) [DML10M8LDS-13](#)
[MAX1922ESA+C71073](#)