

具有低 EMI 技术的低成本绿色节能 PWM 控制器

主要特点

- 低成本、PWM&PFM&CRM (周期复位模式)控制
- 低启动电流 (约 $3\mu\text{A}$)
- 低工作电流 (约 1.2mA)
- 电流模式控制
- 内置同步斜坡补偿
- 低EMI技术
- PWM频率外部可调
- 轻载工作无音频噪音
- 内置前沿消隐
- 在输入 $90\text{V}\sim 264\text{V}$ 的宽电压下可实现恒定最大输出功率
- GATE引脚驱动输出高电平钳位 18.0V
- VDD引脚过压保护 34.0V
- 欠压锁定(UVLO)、周期电流限制、短路保护、过载保护等保护功能
- 具有自动恢复的保护功能
- 高压BiCMOS工艺
- SOT-23-6L, SOP-8L, DIP-8L 无铅封装

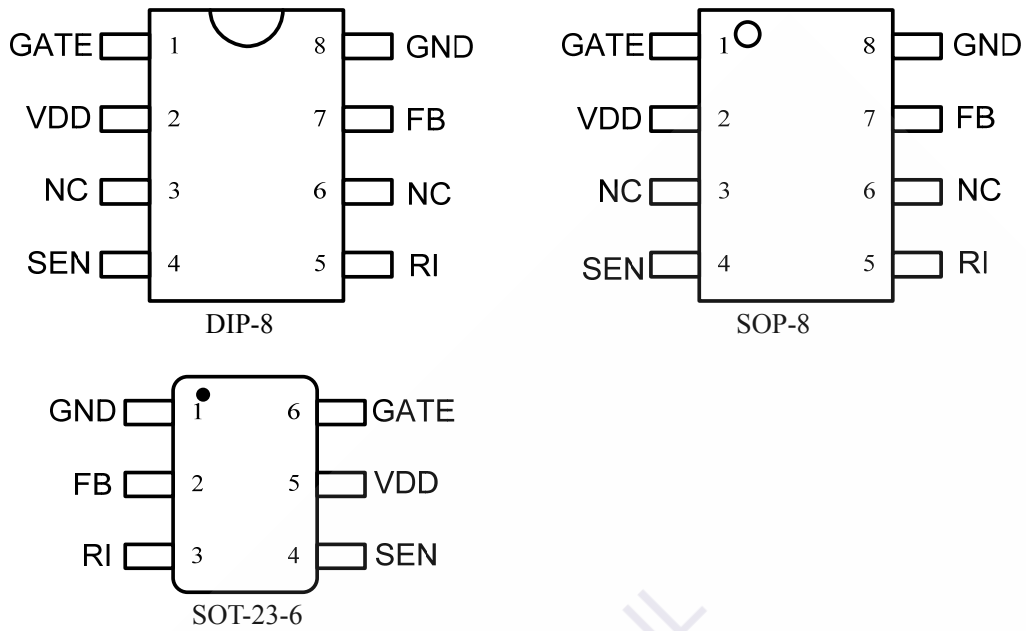
应用

- AC/DC电源适配器
- 电池充电器
- 开放式电源
- 备用开关电源
- 机顶盒开关电源
- LED照明电源

概述

CR6853 是一款高集成度,低功耗的电流模 PWM 控制芯片,该芯片适用于离线式 AC-DC 反激拓扑的小功率电源模块。芯片可以通过外接电阻改变工作频率;在轻载和无负载情况下自动进入 PFM 和 CRM,这样可以有效减小电源模块的待机功耗,达到绿色节能的目的。CR6853 具有很低的启动电流,因此可以采用一个 2 兆欧姆的启动电阻。为了提高系统的稳定性,防止次谐波振荡,CR6853 内置了同步斜坡补偿电路;而动态峰值限制电路减小了在宽电压输入($90\text{V}\sim 264\text{V}$)时最大输出功率的变化;内置的前沿消隐电路可以消除开关管每次开启产生的干扰。CR6853 内置了多种保护功能:过压保护、逐周期峰值电流限制、欠压锁定(可以用它实现短路和过流保护)以及输出驱动的高电平钳位在 18.0V 以下。而驱动输出采用的图腾柱和软驱动有效降低了开关噪声。CR6853 提供 SOT-23-6L, SOP-8L 和 DIP-8L 无铅封装。

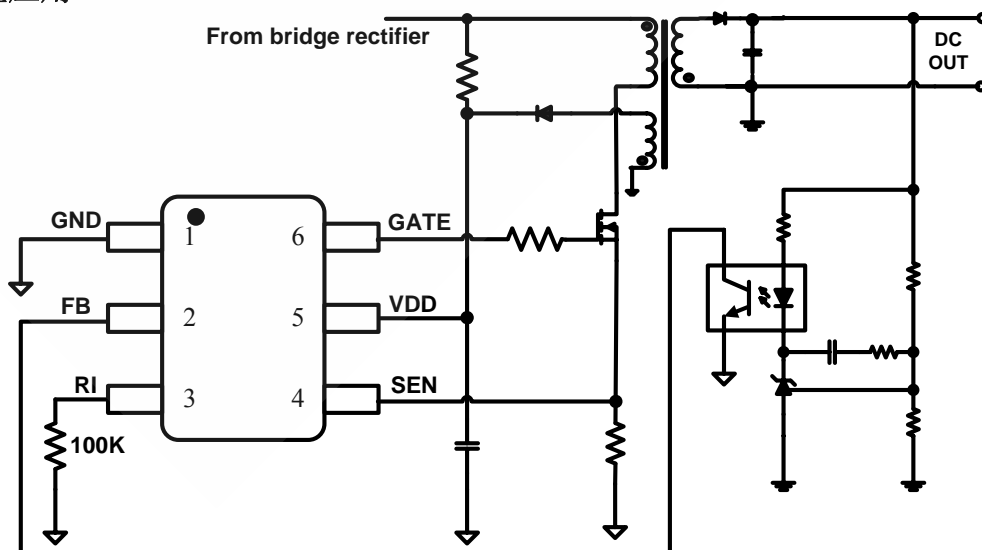
管脚排列图



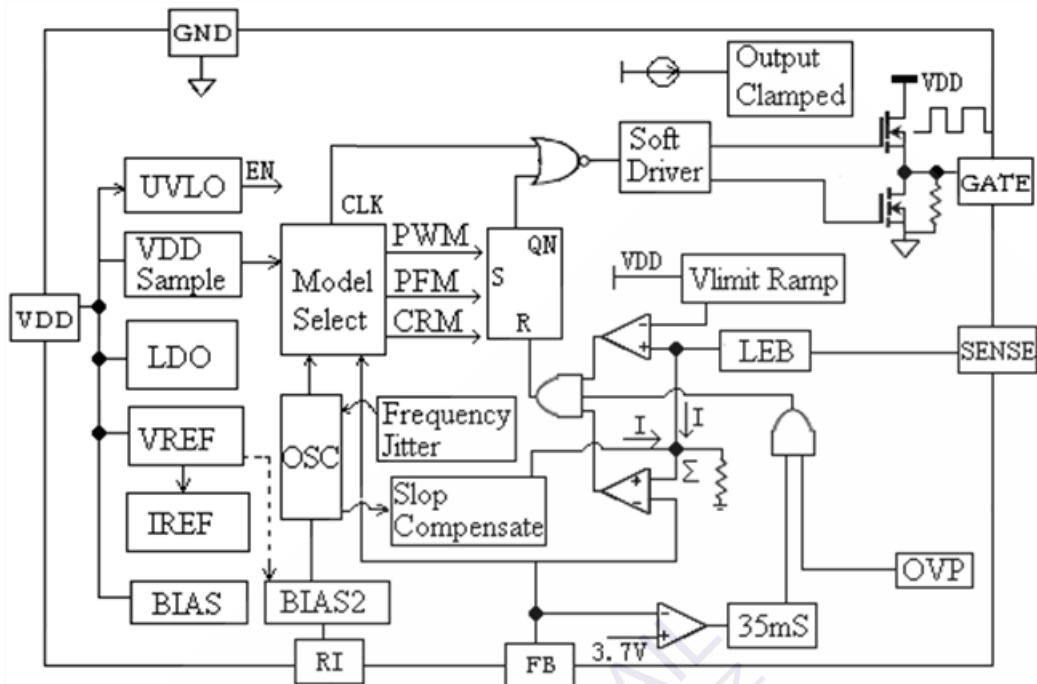
引脚描述

名称	描述
GND	芯片地
FB	输出电压反馈输入脚。引脚的输出电流可以控制PWM的工作周期、短路保护和过载保护
RI	用来调节PWM开关频率。通过改变该脚和地之间的电阻实现
SEN	原边电流检测脚，通过检测SEN电阻上的电压检测流过功率管的电流大小，通过该脚可以调节最大输出功率
VDD	芯片供电电源
GATE	图腾柱输出驱动外围功率管

典型应用



结构图



内部电路结构简图

极限参数

符号	参数	值	单位	
V_{DD}	工作电压	40	V	
I_{OVP}	VDD过电压时最大输入电流	20	mA	
V_{FB}	FB引脚工作电压	-0.3 to 6V	V	
V_{SEN}	SENSE引脚工作电压	-0.3 to 6V	V	
P_D	功率消耗	300	mW	
ESD	ESD能力-人体模式	2000	V	
	ESD能力-机械模式	200	V	
T_L	焊接温度	20秒 SOT-23-6L	220	°C
		10秒 DIP-8L	260	°C
		10秒 SOP-8L	230	°C
T_{STG}	储存温度范围	-55 to + 150	°C	

推荐工作环境

符号	参数	最小~最大	单位
VDD	VDD 电源电压	10~30	V
RI	RI 引脚电阻值	100	kohm
T_{OA}	工作环境温度	-20~85	°C
P_O	最大输出功率	0~60	W
F_{PWM}	PWM频率	30~150	kHz

电气特性

Ta=25°C (除了另作说明), V_{DD} = 16V

符号	参数	环境	最小	典型	最大	单位
电源电压(V_{DD} Pin)						
I _{ST}	启动电流			3.0	20.0	μA
I _{SS}	工作电流	V _{FB} =0V		3.0		mA
		V _{FB} =3V		1.2		mA
		V _{FB} =Open		0.8		mA
V _{DDON}	开启电压		13.0	14.0	15.0	V
V _{DDOFF}	关闭电压		7.8	8.8	9.8	V
V _{DDCLAMP}	VDD 引脚钳位电压	I _{VDD} =10mA		34.0		V
V _{DDAIS}	Anti Intermission Surge VDD 电压			9.4		V
电压反馈 (FB Pin)						
I _{FB}	短路电压	V _{FB} =0V		0.7		mA
V _{FB}	开路电压	V _{FB} =Open		4.8		V
I _{FB_OD}	零占空系数, FB 电流			0.59		mA
I _{PFM}	进入 PFM, FB 电流			0.50		mA
I _{CRM}	进入 CRM, FB 电流			0.55		mA
V _{PFM}	进入 PFM, FB 电压			1.80		V
V _{CRM}	进入 CRM, FB 电压			1.40		V
I _{OLP&SCP}	进入 OLP 和 SCP, FB 电流			170		uA
V _{OLP&SCP}	进入 OLP 和 SCP, FB 电压			3.7		V
T _{OLP&SCP}	OLP 和 SCP 延迟时间	RI=100K	33	35	50	ms
电感 (SEN Pin)						
V _{TH_L}	峰值限制低端电压 (Dmin=0%)	RI=100K, FB=3.3V		0.80	0.75	V
V _{TH_H}	峰值限制高端电压 (Dmax=78%)	RI=100K, FB=3.3V		1.05	0.95	V
T _{PD}	系统输出延迟	FB=3.3V		75		ns
R _{CS}	SENSE 端输入阻抗			40		kohm
T _{LEB}	前沿消隐时间 (LEB)	RI=100K		300		ns
振荡器(RI Pin)						
F _{OSC}	PWM 工作时频率	RI=100Kohm	60	65	70	kHz
F _{PFM}	PFM 工作最低频率	RI=100Kohm		22		kHz
DC _{MAX_W}	最大占空比	RI=100Kohm		78		%
DC _{MAX_F}	最大占空比	RI=100Kohm		78		%
ΔF _{TEMP}	频率温度稳定	-30-100°C		5		%
T _{BLANK}	前沿消隐时间			300		ns
F _{JITTER}	频率抖动	RI=100Kohm	-4		4	%

门驱动输出(GATE Pin)						
V_{OL}	GATE 输出低电平	$V_{DD}=16V,$ $I_O=20mA$			0.8	V
V_{OH}	GATE 输出高电平	$V_{DD}=16V,$ $I_O=20mA$	10			V
T_{R1}	上升时间 1	$C_L=500pF$		123		ns
T_{F1}	下降时间 1	$C_L=500pF$		71		ns
T_{R2}	上升时间 2	$C_L=1000pF$		248		ns
T_{F2}	下降时间 2	$C_L=1000pF$		116		ns
T_{R3}	上升时间 3	$C_L=1500pF$		343		ns
T_{F3}	下降时间 3	$C_L=1500pF$		153		ns
T_{R4}	上升时间 4	$C_L=2000pF$		508		ns
T_{F4}	下降时间 4	$C_L=2000pF$		209		ns
V_{GCLAMP}	输出钳位电压	$V_{DD}=20V$		18.0		V
低电磁干扰技术						
f_{EMI}	低电磁干扰频率	$RI=100Kohm$		65		kHz
Δf_{osc}	调频范围/基频	$RI=100Kohm$	-3		3	%



工作描述

电流模式

电流模式控制比电压模式控制多了一个电流反馈环。当初级线圈上的电流在采样电阻 R_{SENSE} 上的电压达到电压环的输出误差电压时,锁存器复位,功率管截止。这样逐个检测和调节电流脉冲就可以达到控制输出电压的目的。电流反馈具有良好的线性调整率和快速的输入输出动态响应;消除了输出滤波电感带来的极点,使系统由二阶降为一阶,频响特性好,稳定幅度大,同时还优化了过载保护和短路保护。

启动电流和欠压锁定

CR6853的启动电流很小,因此在不增加启动时间的基础上,一个更大的启动电阻可以采用;对于一个宽输入电压(90V~264V)的AC-DC适配器,一个2 M Ω , 1/8 W 的启动电阻和一个10 μ F/25V VDD 电容器可以采用。

CR6853的启动/关闭电压被设定在14V/8.8V。启动时,VDD电容器必须通过启动电阻充电高于14V,关闭时,VDD电容上的电压必须低于8.8V。这5.2V的迟滞电压有效地保证了芯片能够正常启动。

内部偏置电流和工作频率

RI引脚和GND引脚之间的电阻决定了内部偏置电流的大小,而内部振荡器利用该电流对固定电容充放电产生振荡信号。所以增加电阻可以减小偏置电流,同时降低开关频率。RI和PWM开关频率的关系如下:

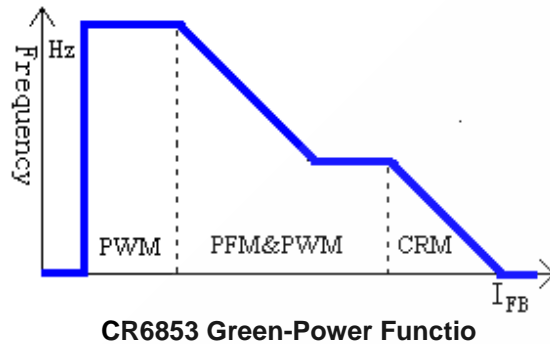
$$F_{osc} = \frac{6700}{RI(K\Omega)} (kHz)$$

例如,一个 100k Ω 的电阻可以产生一个 20 μ A 的偏置电流和一个65K的PWM开关频率;CR6853的建议工作频率范围是50KHz到 150KHz之间。

绿色节能

对一个小功率反激电源而言,主要的损耗包括传导损耗、开关损耗和控制芯片的损耗,而这些损耗都和开关频率有关。所以在轻负载或则无负载时,通过降低PWM工作频率,可以有效的减小反激电源的待机功耗。为了实现符合标准的待机功耗,CR6853采用了PWM,PFM 和CRM相结合的控制方法:在中等负载或重载时,CR6853工作在PWM方式,频率为65kHz(RI外接100K电阻时);通过修改脉冲宽度,CR6853可以控制输出电压。当负载逐渐减小时,FB端反馈电流增加。当反馈电流超过0.5mA时,内部模式控制器进入PFM和PWM。振荡器的工作频率逐渐降低,当反馈电流超过0.55mA时,振荡器的工作频率保持不变,最后稳定在22kHz附近。为了进一步降低待机功耗,CR6853引入一种周期复位技术,当FB端

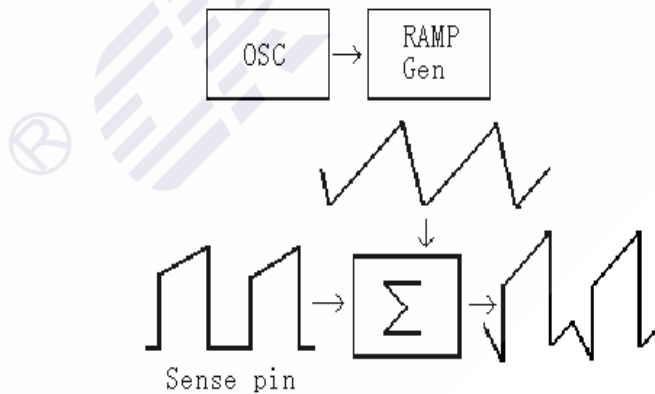
的反馈电流大于0.59mA时，内部逻辑电路在PWM的下降沿对寄存器复位，在PWM上升沿通过检测输出电压值对寄存器置位。因此内部振荡器频率保持不变，逻辑电路将会复位一些脉冲以至于在输出GATE的实际频率降低。



同步斜坡补偿

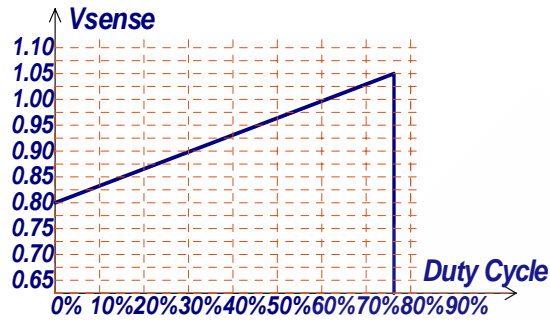
虽然电流模式控制比起普通的电压模式控制具有很多优点，但是，同时存在着峰值感应电流模式转换器的缺点。特别是当PWM占空比大于50%，整个控制环路可能变得不稳定，抗干扰性能变差。CR6853在每一个开关周期里引入一个同步的斜坡补偿可以提高系统的稳定性，防止电压毛刺产生的次谐波振荡。但是，过大的斜坡补偿会影响电路在高电压时的正常工作，所以CR6853中：

$$V_{SLOP} = 0.33 \times \frac{DUTY}{DUTY_{MAX}} = 0.4389 \times DUTY$$



动态峰值限制

流经功率管的电流在 R_{SENSE} 上产生一个电压 V_{SENSE} ，当该电压达到内部设定值 V_{TH} ，寄存器复位、GATE 关断，所以通过调节 R_{SENSE} 的大小，可以调整电源的最大输出功率。由于宽电压输入时，受系统延时的影响，高压时输出的最大功率更大，为了减小该差异，CR6853 中设计了一个动态峰值限制电路，它通过在 0.65V~0.85V 之间动态调节 V_{TH} 的电压以减小高低压输出最大功率的差异。



短路保护和过载保护

为了防止过载或者短路条件下的电路损坏,CR6853 提供了一个较好的短路和过载保护功能。当短路或过载发生在输出结束的时候,反馈周期将会增加反馈引脚的电压。当电压超过 3.7V 或反馈电流在 170uA 以下,内部探测电路将会发出一个信号去关闭门以及下拉电源电压,之后电路重启。为了避免当电路重启时的错误操作,延迟时间被设定。当 RI 的电阻是 100Kohm 时,延迟时间 $T_{OLP\&SCP}$ 在 33mS 和 50mS 之间。RI 和 $T_{OLP\&SCP}$ 之间的关系可以用下面的公式来表示。

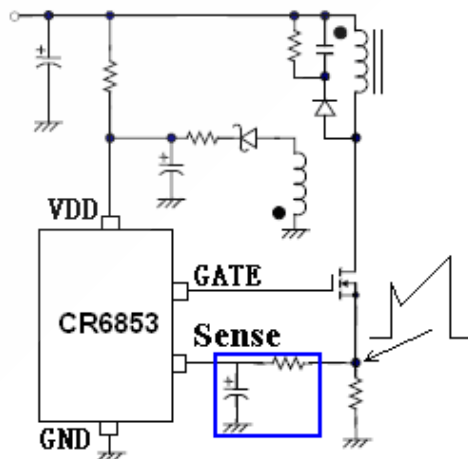
$$\frac{RI \times 2}{6 \times 10^3} (mS) < T_{OLP\&SCP} < \frac{RI \times 3}{6 \times 10^3} (mS)$$

防间歇性脉冲

在供电时,负载突然变小,将出现由系统延迟造成的两个现象。他们分别为输出电压超标和间歇性脉冲。为了避免这两个现象的发生,CR6853 里内置了防间歇性脉冲的系统。负载减小时,反馈电流迅速增大。开关将会自动关闭一会儿。器件引脚的工作电压会逐渐减小。当电压达到 9.4V 时,开关引脚将会再次打开,其频率为 22KHz。

前沿消隐(LEB)

开关管的每次开启不可避免带来开关毛刺,它通过 R_{SENSE} 采样后,对内部逻辑电路带来干扰,引起内部寄存器的误动作。为了消除开关毛刺的影响,CR6853 中设计了 300nS 的前沿消隐电路,它可以代替传统的外接 RC 滤波电路,节省外围元件。

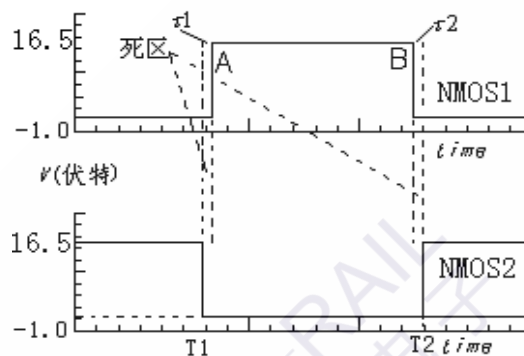


过压保护 (OVP)

为了提高芯片的可靠性，保护芯片不会因过电压而损坏，CR6853 中集成了 34V 的过压保护电路，当 VDD 电压超过 34V 时，首先关闭输出开关，同时内部泄流电路开启。

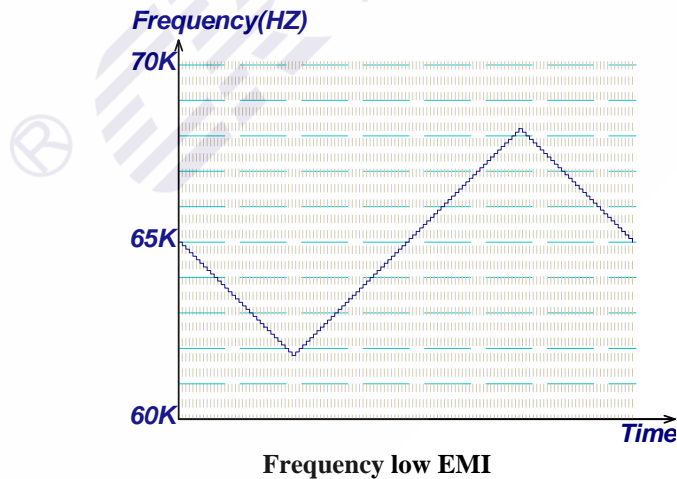
输出驱动和软钳位

CR6853 输出采用图腾柱结构驱动外围功率 MOS 管；为了减小驱动时的贯通电流，引入了死区时间，如图：当一个 NMOS 关断后，另外一个 NMOS 才开启；同时，为了保护外围的功率管不会发生栅击穿和钳位齐纳管的电流饱和，在输出上采用了软钳位技术。



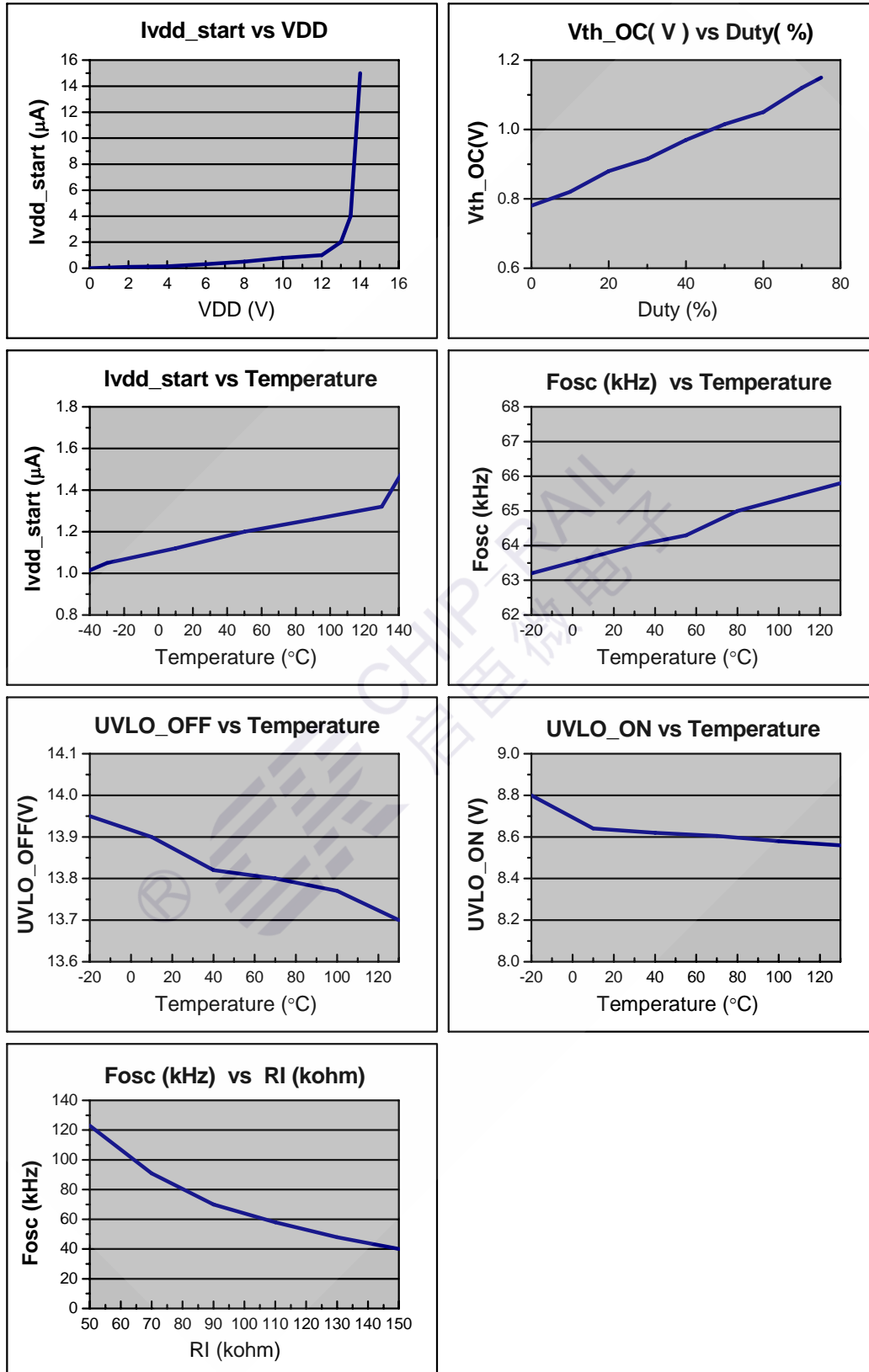
低电磁干扰技术

CR6853 引进了频率低电磁干扰技术。如下图，内部振荡器频率可自行调节。整个上升周期包括 128 脉冲，抖动范围在 -4% 到 +4%。因此这个功能可以使对电源模块的电磁干扰降到最低。



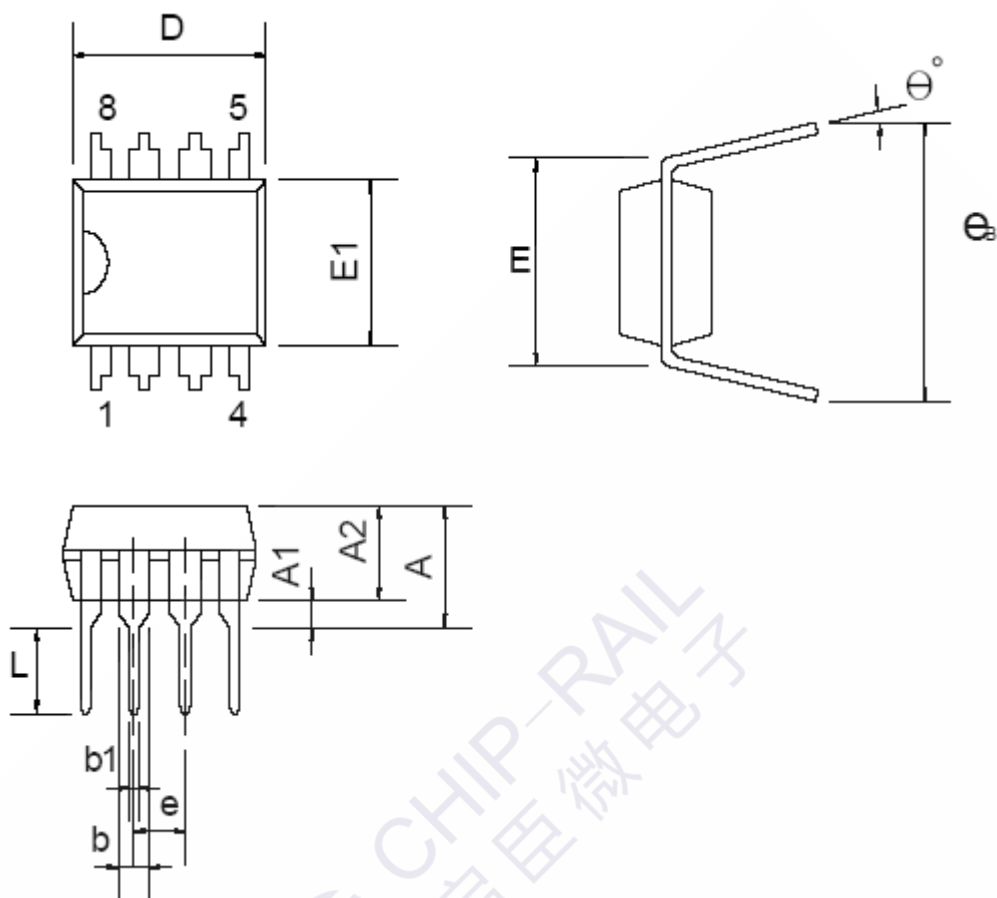
特性曲线及波形

VDD=16V,RI=100kohm,TA=25°C 除了另作说明。



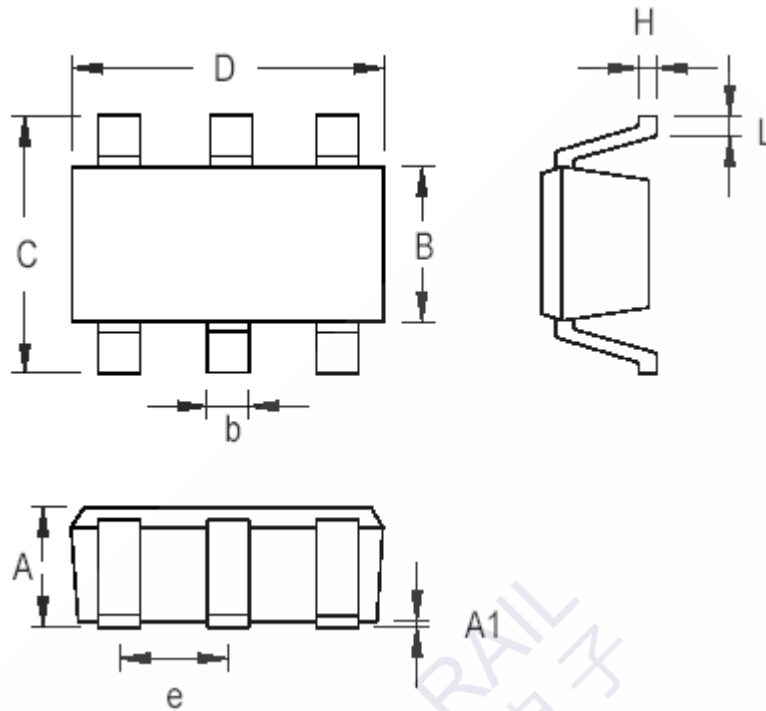
封装尺寸

DIP-8L



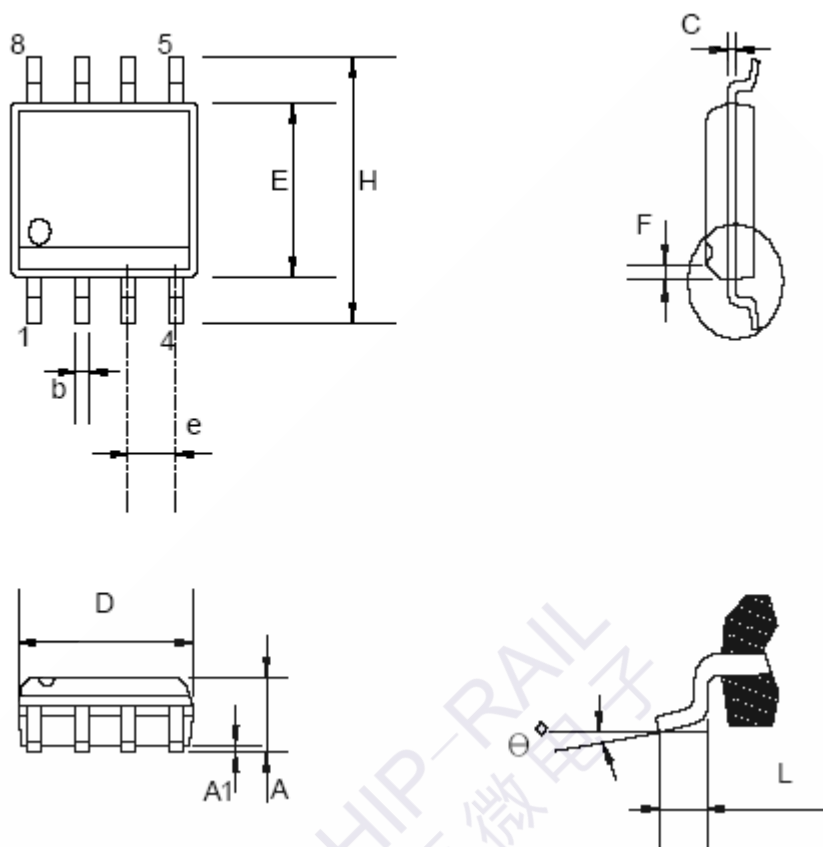
符号	单位 (毫米)			单位 (英寸)		
	最小	Typ.	最大	最小	Typ.	最大
A			5.334			0.210
A1	0.381			0.015		
A2	3.175	3.302	3.429	0.125	0.130	0.135
b		1.524			0.060	
b1		0.457			0.018	
D	9.017	9.271	10.160	0.355	0.365	0.400
E		7.620			0.300	
E1	6.223	6.350	6.477	0.245	0.250	0.255
e		2.540			0.100	
L	2.921	3.302	3.810	0.115	0.130	0.150
eB	8.509	9.017	9.525	0.335	0.355	0.375
θ°	0°	7°	15°	0°	7°	15°

SOT-23-6L



符号	单位 (毫米)		单位 (英寸)	
	最小	最大	最小	最大
A	0.700	1.150	0.028	0.045
A1	0.000	0.100	0.000	0.004
B	1.397	1.803	0.055	0.071
b	0.300	0.559	0.012	0.022
C	2.591	3.000	0.102	0.118
D	2.692	3.099	0.106	0.122
e	0.838	1.041	0.033	0.041
H	0.080	0.254	0.003	0.010
L	0.300	0.610	0.012	0.024

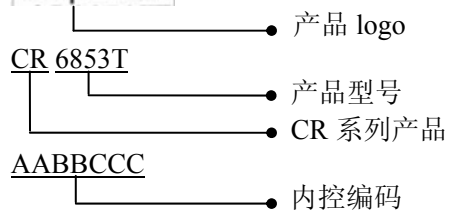
SOP-8L



符号	单位 (毫米)			单位 (英寸)		
	最小	Typ.	最大	最小	Typ.	最大
A	1.346		1.752	0.053		0.069
A1	0.101		0.254	0.004		0.010
b		0.406			0.016	
c		0.203			0.008	
D	4.648		4.978	0.183		0.196
E	3.810		3.987	0.150		0.157
e	1.016	1.270	1.524	0.040	0.050	0.060
F		0.381X45°			0.015X45°	
H	5.791		6.197	0.228		0.244
L	0.406		1.270	0.016		0.050
θ°	0°		8°	0°		8°

印章信息

Chip-Rail



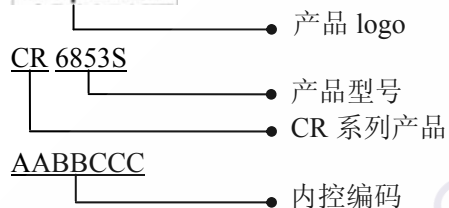
订购信息

产品型号	封装类型	包装材质	一管	一盒	一箱
CR6853	DIP-8L	管装	50	2000	20000

DIP-8L 封装产品最小订购量为 2000 片，即一盒的芯片数量。

印章信息

Chip-Rail



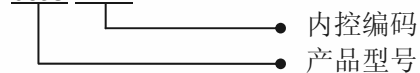
订购信息

产品型号	封装类型	包装材质	一管	一盒	一箱
CR6853	SOP-8L	管装	100	10000	100000

SOP-8L 封装产品最小订购量为 10000 片，即一盒的芯片数量。

印章信息

6853 ABB



订购信息

产品型号	封装类型	包装材质	一盘	一盒	一箱
CR6853	SOT-23-6L	编带	3000	30000	120000

SOT-23-6L 封装产品最小订购量为 30000 片，即一盒的芯片数量。

X-ON Electronics

Largest Supplier of Electrical and Electronic Components

Click to view similar products for [Power Switch ICs - Power Distribution category:](#)

Click to view products by [Chip-Rail manufacturer:](#)

Other Similar products are found below :

[AP22652AW6-7](#) [MAPDCC0001](#) [L9349TR-LF](#) [MAPDCC0005](#) [NCP45520IMNTWG-L](#) [VND5050K-E](#) [MP6205DD-LF-P](#)
[MC15XS3400DHFKR2](#) [FPF1015](#) [FPF1018](#) [DS1222](#) [TCK2065G,LF](#) [SZNCP3712ASNT3G](#) [L9781TR](#) [NCP45520IMNTWG-H](#)
[MC17XS6500BEK](#) [SP2526A-1EN-L/TR](#) [SP2526A-2EN-L/TR](#) [MAX4999ETJ+T](#) [MC22XS4200BEK](#) [MAX14575BETA+T](#) [VN1160C-1-E](#)
[VN750PEP-E](#) [TLE7244SL](#) [BTS50060-1EGA](#) [MAX1693HEUB+T](#) [MC07XSG517EK](#) [TLE7237SL](#) [MIC2033-05BYMT-T5](#) [MIC2033-](#)
[12AYMT-T5](#) [MIC2033-05BYM6-T5](#) [MP6513LGJ-P](#) [NCP3902FCCTBG](#) [AP22811BW5-7](#) [SLG5NT1437VTR](#) [SZNCP3712ASNT1G](#)
[NCV330MUTBG](#) [DML1008LDS-7](#) [MAX4987AEETA+T](#) [KTS1670EDA-TR](#) [MAX1694EUB+T](#) [KTS1640QGDV-TR](#) [KTS1641QGDV-TR](#)
[IPS160HTR](#) [BTS500251TADATMA2](#) [NCV451AMNWTBG](#) [MC07XS6517BEKR2](#) [SIP43101DQ-T1-E3](#) [DML10M8LDS-13](#)
[MAX1922ESA+C71073](#)