



# CR6863B

## 高效CCM+PFM绿色节能PWM控制器

### 主要特点

- 较低的启动电流 (大约3 $\mu$ A)
- 内置软启动减少MOSFET应力
- CCM+PFM控制模式
- 内建同步斜坡补偿, 消除次谐波震荡
- 内建频率抖动功能, 降低EMI
- 内置65kHz开关频率
- 轻载降低工作频率
- VDD电压8.5V—36.5V, 工作范围更宽。
- VDD过压保护功能
- 内置前沿消隐电路
- 内置过温保护
- 过载保护
- SOT23-6L封装

### 基本应用

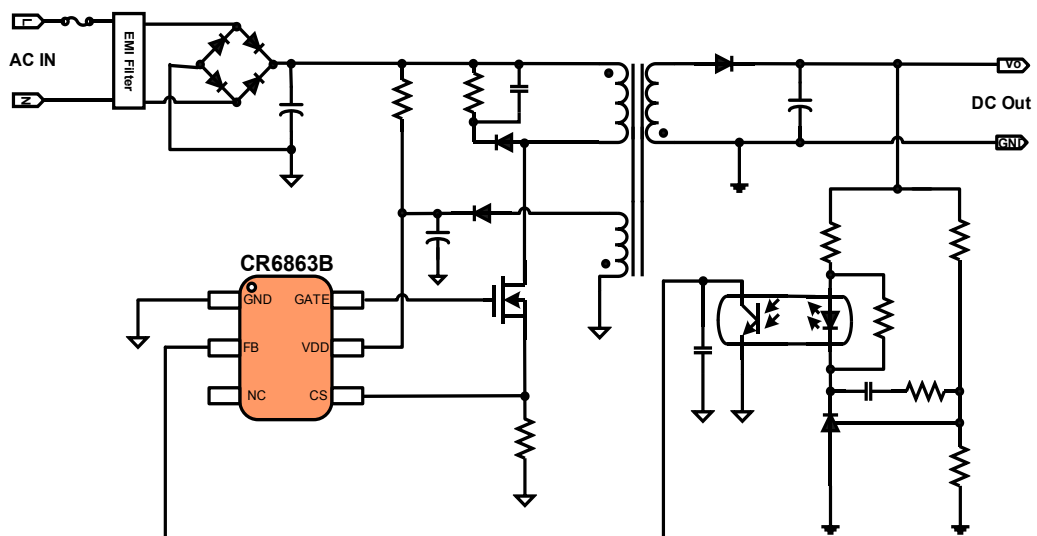
- AC/DC适配器
- 电视及监视器电源
- 充电器
- 存储设备电源

### 产品概述

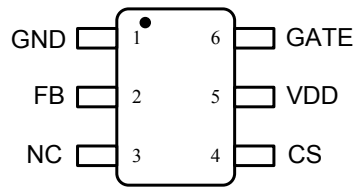
CR6863B 是一款高集成度、低待机功耗的 CCM+PFM 混合电流模式 PWM 控制器。CR6863B 轻载时会降低频率, 最低频率 22kHz 可避免音频噪声。CR6863B 提供了完整的保护功能, 如 cycle-by-cycle 电流限制、OCP、OTP、VDD\_OVP、UVLO 等。软启动功能可以减少系统启动时 MOSFET

的应力, 前沿消隐时间简化了系统应用。通过频率抖动和软驱动电路的设计, 降低开关噪声, 简化了 EMI 设计, CR6863B 还提供 VDD 电压从 8.5V—36.5V 更宽的工作范围。CR6863B 提供 SOT23-6L 的封装。

### 典型应用



### 管脚排列

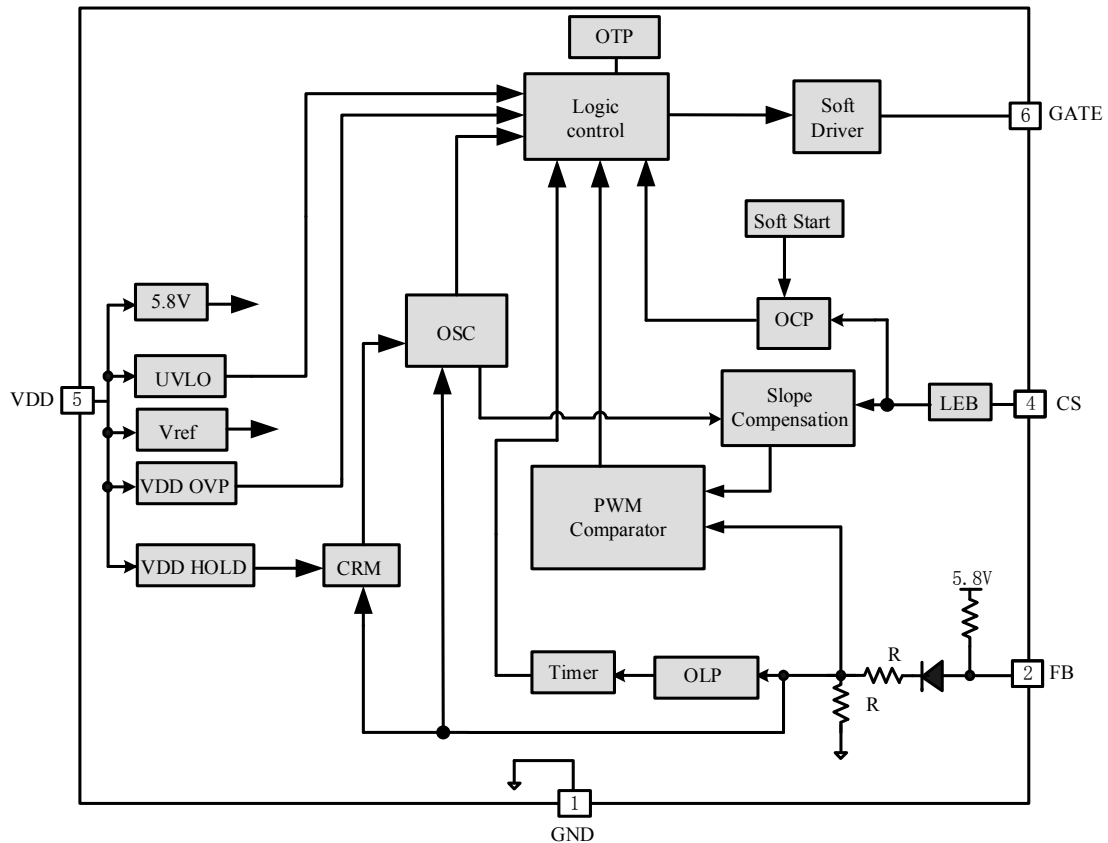


SOT23-6L

### 管脚描述

引脚序号	符号	描述
1	GND	地脚。
2	FB	电压反馈脚，和 CS 共同决定输出占空比，同时此脚控制系统工作频率。
3	NC	悬空脚。
4	CS	电流检测脚，连接电阻在 MOSFET 的源和地之间检测电感电流。
5	VDD	电源脚。
6	GATE	驱动脚，外接功率 MOSFET 的栅极。

### 结构框图





## 极限参数

符号	描述	值	单位	
$V_{VDD}$	电源电压	-0.3~38	V	
$V_{FB}$	FB脚输入电压	-0.3~7	V	
$V_{CS}$	CS脚输入电压	-0.3~7	V	
$T_L$	焊接温度	10s	260	°C
$T_J$	工作结温范围	-40~150	°C	
ESD	人体模式 HBM	2k	V	

## 推荐工作环境

符号	描述	最小~最大	单位
$V_{VDD}$	VDD电压	12~34	V
$T_{OA}$	工作温度	-20~85	°C

## 电气参数

( $T_A=25^{\circ}\text{C}$  除非特别说明  $V_{DD} = 18\text{V}$ )

符号	参数描述	测试条件	最小	典型	最大	单位
<b>电源部分 (VDD Pin)</b>						
$I_{ST}$	启动电流	$UVLO_{OFF}-1\text{V}$		3.0	10.0	$\mu\text{A}$
$I_{OP}$	工作电流	$V_{CS}=0\text{V},$ $V_{FB}=3\text{V}$		2.5	3.5	$\text{mA}$
$I_{OP\_CRM}$	CRM 模式工作电流	$V_{CS}=0\text{V},$ $V_{FB}=0.5\text{V}$		0.6	0.7	$\text{mA}$
$UVLO_{OFF}$	系统启动 VDD 电压		16.2	17.4	18.5	$\text{V}$
$UVLO_{ON}$	系统关断 VDD 电压		8	8.5	9	$\text{V}$
$V_{DD\_OVP}$	VDD 过压保护		35	36.5	38	$\text{V}$
<b>反馈部分(FB pin)</b>						
$A_{VCS}$	PWM 输入增益 $\Delta\text{FB}/$ $\Delta\text{CS}$			3.5		$\text{V/V}$
$I_{FB}$	FB 短路电流	$V_{FB}=0\text{V}$		220		$\mu\text{A}$
$V_{FB}$	FB 开路电压	$V_{FB}=\text{Open}$		5.8		$\text{V}$
$D_{MAX}$	最大占空比		77	80	83	%
$V_{REF\_GREEN}$	进入 PFM 时的 FB 电压			2.1		$\text{V}$
$V_{CRM\_H}$	退出 CRM 时的 FB 电压			1.3		$\text{V}$
$V_{CRM\_L}$	进入 CRM 时的 FB 电压			1.2		$\text{V}$
$V_{OLP}$	过载保护时 FB 电压			4.4		$\text{V}$
$T_{OLP}$	过载保护延迟时间			60		$\text{ms}$
<b>电流检测部分 (CS Pin)</b>						
$T_{SS}$	软启动时间			2.5		$\text{ms}$
$T_{LEB}$	前沿消隐时间			300		$\text{ns}$
$T_{D\_OC}$	过流检测延迟时间			90		$\text{ns}$
$V_{TH\_OC}$	零占空比时过流检测阈值电压		0.43	0.45	0.47	$\text{V}$
$V_{TH\_OC\_CLAMP}$	过流检测箝位电压			0.72		$\text{V}$
<b>内部热保护</b>						
OTP	过热保护检测的温度			150		$^{\circ}\text{C}$
Hys.	过热保护检测迟滞			30		$^{\circ}\text{C}$
<b>Gate pin</b>						
$V_{OL}$	输出低电平	$I_O=5\text{mA}$			1	$\text{V}$
$V_{OH}$	输出高电平	$I_O=20\text{mA}$	6			$\text{V}$
$V_{CLAMP}$	输出箝位电压			11.5		$\text{V}$
$T_R$		$C_L=1\text{nF}$		100		$\text{ns}$
$T_F$		$C_L=1\text{nF}$		30		$\text{ns}$
<b>振荡器部分</b>						



$F_{OSC}$	PWM 频率		60	65	70	kHz
$F_{PFM}$	PFM 最小频率			22		kHz
$\Delta F_{VDD}$	VDD 对 PWM 频率的影响			1		%
$\Delta F_{TEMP}$	温度对 PWM 频率的影响	-30°C~100°C		1		%
$\Delta F_{JITTER}$	频率抖动范围		-6		6	%
$F_{JITTER}$	频率抖动周期			32		Hz

## 芯片概述

CR6863B 是一款高集成度、低待机功耗的电流模式 PWM 控制器。CR6863B 轻载时会降低频率，最低频率 22kHz 可避免音频噪声，系统采用 CCM+PFM 混合控制模式以减小系统损耗，达到绿色节能的目的。IC 集成了丰富的保护功能，简化了电路系统应用设计。

## 绿色节能

CR6863B 为多模式 PWM 控制器，在重载时工作在 PWM 模式，频率为 65kHz，通过调节脉冲宽度控制输出电压。FB 电压随着负载减小而减小，当 FB 电压小于设定电压值  $V_{REF\_GREEN}$  时，内部模式控制器进入 PFM，振荡器的工作频率随着负载的降低而降低，并最终箝位在 22kHz 附近，当 FB 电压继续减小时，内部模式控制器进入 CRM 模式，进一步降低待机功耗。

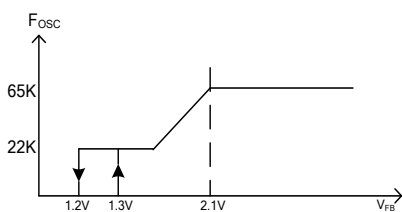


图 1 系统工作频率与 FB 电压示意图

## 内部同步斜坡补偿

电流模式控制比普通的电压模式控制具有很多优点，但是同样存在着一些缺点。特别是当 PWM 占空比大于 50%，整个控制环路可能变得不稳定，抗干扰性能变差。CR6863B 内置一个同步的斜坡补偿可以提高系统的稳定性，防止电压毛刺产生的次谐波振荡。

## 软启动

VDD 电源启动瞬间，CR6863B 芯片内部都将触发软启动功能，即在 VDD 电压达到  $UVLO\_OFF$  以后，在大约 2.5ms 时间内，峰值电流从 0 上升到最大值峰值电流，以减少电源启动期间功率管电压应力。

## 前沿消隐 (LEB)

开关管的每次开启不可避免带来开关毛刺，它通过  $R_{CS}$  采样后，对内部逻辑电路带来干扰，引起内部寄存器的误动作。为了消除开关毛刺的影响，CR6863B 中设计了 300ns 的前沿消隐电路，它可以代替传统的外接 RC 滤波电路，简化外围设计。

## 功率输出

CR6863B 采用特殊的驱动输出，采用软驱动模式，降低功率 MOSFET 开关噪声，同时减小了功率 MOSFET 开关损耗。

## 保护功能

CR6863B 提供了丰富的保护功能，比如 cycle-by-cycle 电流限制、UVLO、OTP、VDD\_OVP 等。当芯片检测到触发保护并关断 GATE，系统处于锁定状态，直到 VDD 将到  $UVLO\_ON$  以下系统才能重新启动。

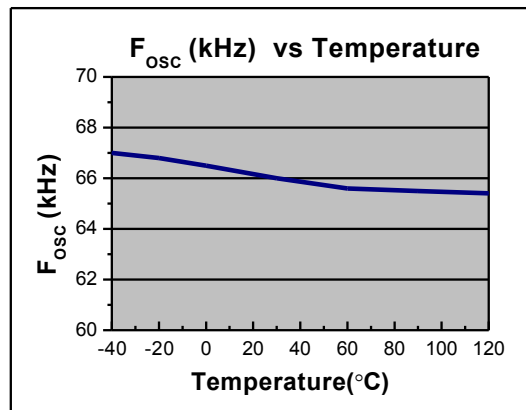
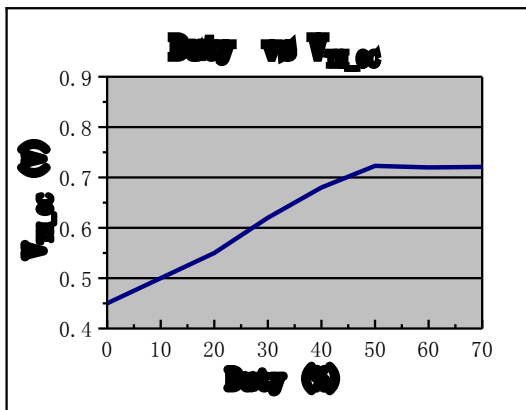
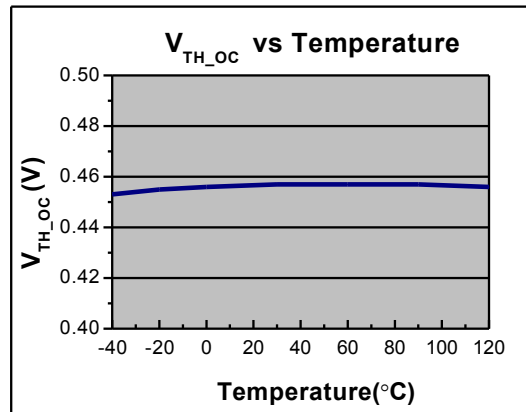
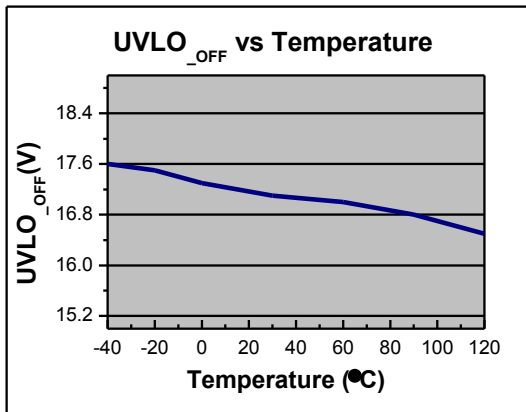
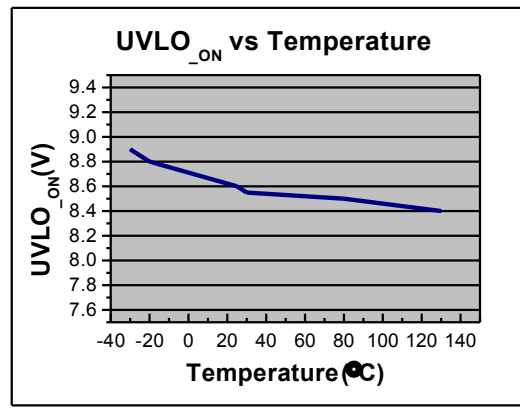
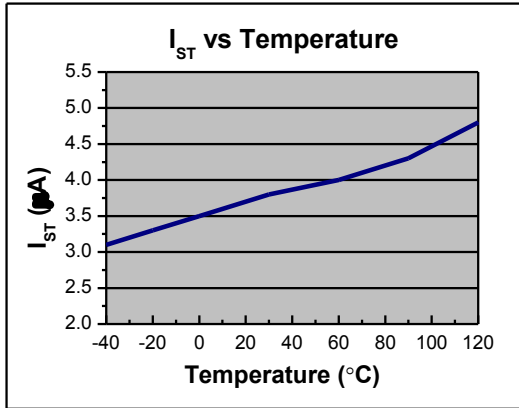
## 降低 EMI 技术

CR6863B 具有频率抖动功能，即开关频率以 65kHz 为中心频率，在  $\pm 6\%$  的范围内小幅变化，从而分散了谐波干扰能量。扩展的频谱降低了窄带 EMI，简化了系统

的设计。

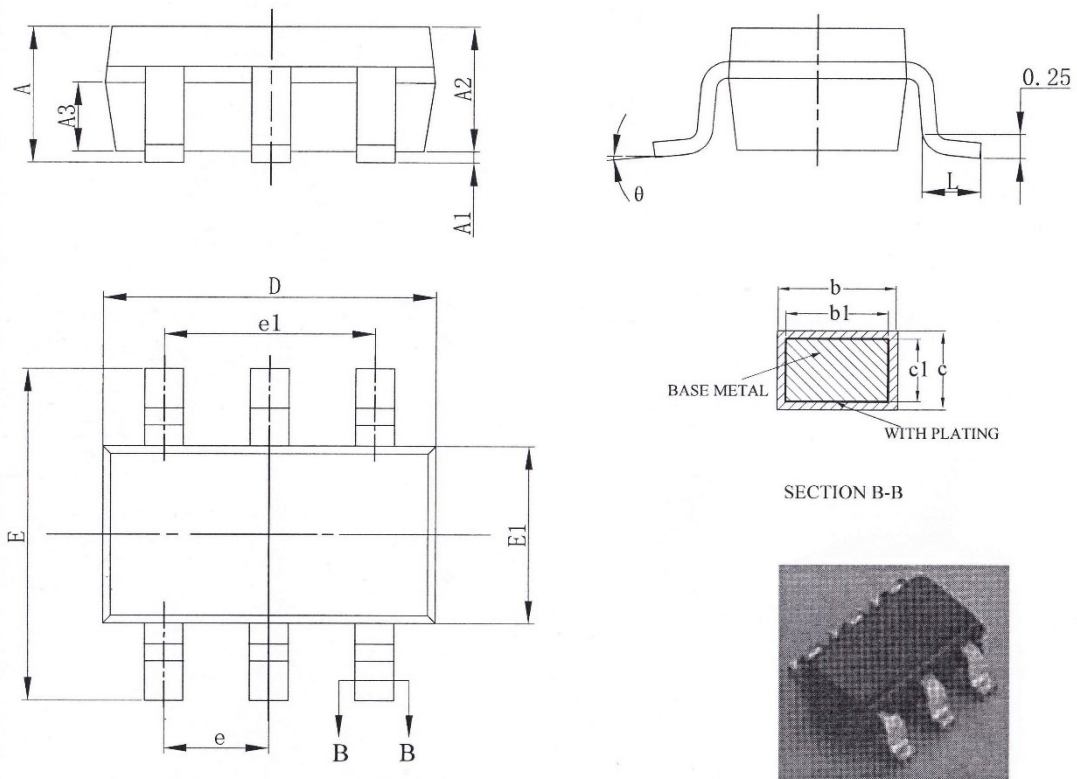
特性曲线

( $V_{DD}=18V, T_A=25^{\circ}C$  除了另作说明)。



封装信息

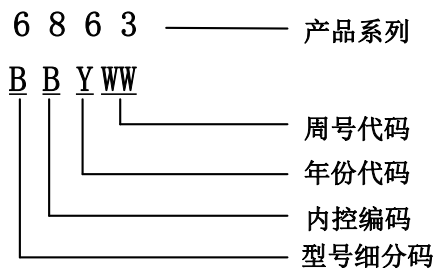
SOT23-6L



符号	毫米		
	最小	典型	最大
A	-	-	1.25
A1	0.04	-	0.10
A2	1.00	1.10	1.20
A3	0.55	0.65	0.75
b	0.38	-	0.48
b1	0.37	0.40	0.43
c	0.11	-	0.21
c1	0.10	0.13	0.16
D	2.72	2.92	3.12
E	2.60	2.80	3.00
E1	1.40	1.60	1.80
e	0.95BSC		
e1	1.90BSC		
L	0.30	-	0.60
$\theta^\circ$	0	-	8°



### 印章信息



### 订购信息

产品型号	封装类型	包装材质	一盘	一盒	一箱
CR6863B	SOT23-6L	编带	3000	30000	120000

SOT-23-6 封装产品最小订购量为 30000 片，即一盒的芯片数量。

### 重要声明

启臣保留对本规格书的修正权，恕不另行通知！客户在下单前应获取产品的最新资料，并验证其是否是完整以及最新版本。

任何半导体产品在特定条件下都有失效或发生故障的可能，买方使用本产品时，应对自己的设计及应用负责，遵守安全标准并采取安全措施，以保护人身及财产安全。

## X-ON Electronics

Largest Supplier of Electrical and Electronic Components

*Click to view similar products for [Switching Voltage Regulators](#) category:*

*Click to view products by [Chip-Rail](#) manufacturer:*

Other Similar products are found below :

[FAN53610AUC33X](#) [FAN53611AUC123X](#) [EN6310QA](#) [160215](#) [R3](#) [KE177614](#) [MPQ4423GQ-AEC1-Z](#) [FAN53611AUC12X](#) [MAX809TTR](#)  
[NCV891234MW50R2G](#) [AST1S31PUR](#) [NCP81103MNTXG](#) [NCP81203PMNTXG](#) [NCP81208MNTXG](#) [PCA9412AUKZ](#)  
[NCP81109GMNTXG](#) [NCP81109JMNTXG](#) [MP2161AGJ-Z](#) [NCP81241MNTXG](#) [MPQ4481GU-AEC1-P](#) [MP8756GD-P](#) [MPQ2171GJ-P](#)  
[MPQ2171GJ-AEC1-P](#) [MP2171GJ-P](#) [NCV1077CSTBT3G](#) [MP28160GC-Z](#) [MPM3509GQVE-AEC1-P](#) [XDPE132G5CG000XUMA1](#)  
[MP5461GC-P](#) [IR3888AMTRPBFAUMA1](#) [MPQ4409GQBE-AEC1-P](#) [S-19903DA-A8T1U7](#) [S-19903CA-A6T8U7](#) [S-19903CA-S8T1U7](#) [S-](#)  
[19902BA-A6T8U7](#) [S-19902CA-A6T8U7](#) [AP7361EA-SPR-13](#) [AP7361EA-33DR-13](#) [S-19902AA-A6T8U7](#) [S-19903AA-A6T8U7](#) [S-](#)  
[19902AA-S8T1U7](#) [S-19902BA-A8T1U7](#) [AU8310](#) [LMR36503R5RPER](#) [LMR36503RFRPER](#) [XC9110C301MR-G](#) [XC9141A50CMR-G](#)  
[XCL206F083CR-G](#) [XCL210A111GR-G](#) [LTM4663EV#PBF](#)