
高性能绿色节能PWM控制器

特性

- 较低的启动电流 (大约 3 μ A)
- 较低的工作电流 (大约 2.5mA)
- 软启动减少开机时MOSFET的漏源电压应力
- VDD过压保护和输出过压保护功能
- 内部过热保护和外部可编程过热保护
- PWM&PFM&CRM 控制模式
- 内建同步斜波补偿, 消除次谐波震荡
- 内建频率抖动功能, 降低EMI
- 65kHz开关频率
- 内置LEB电路
- 线电压补偿
- 过载保护
- OTP和OVP具有latch功能
- SOT23-6L封装

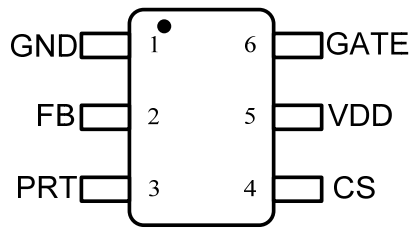
基本应用

- AC/DC适配器
- 电视及监视器电源
- 打印机
- 存储设备电源

产品描述

CR6885 是电流模式 PWM 控制器, 是一款高集成度、低待机功耗的功率电源模块。CR6885 轻载时会降低频率, 最低频率 25kHz 以消除音频噪声, 提高了系统的效率。CR6885 提供了完整的保护功能, 如 cycle-by-cycle 电流限制、OCP、OTP、OVP、UVLO 等, OTP 和 OVP 后具有 latch 功能, 需要掉电重启; 软启动功能可以减少系统启动时 MOSFET 的应力; 前沿消隐时间简化了系统应用。通过频率抖动和软驱动电路的设计, 降低开关噪声, 简化了 EMI 设计。CR6885 提供 SOT23-6L 的封装。

管脚排列

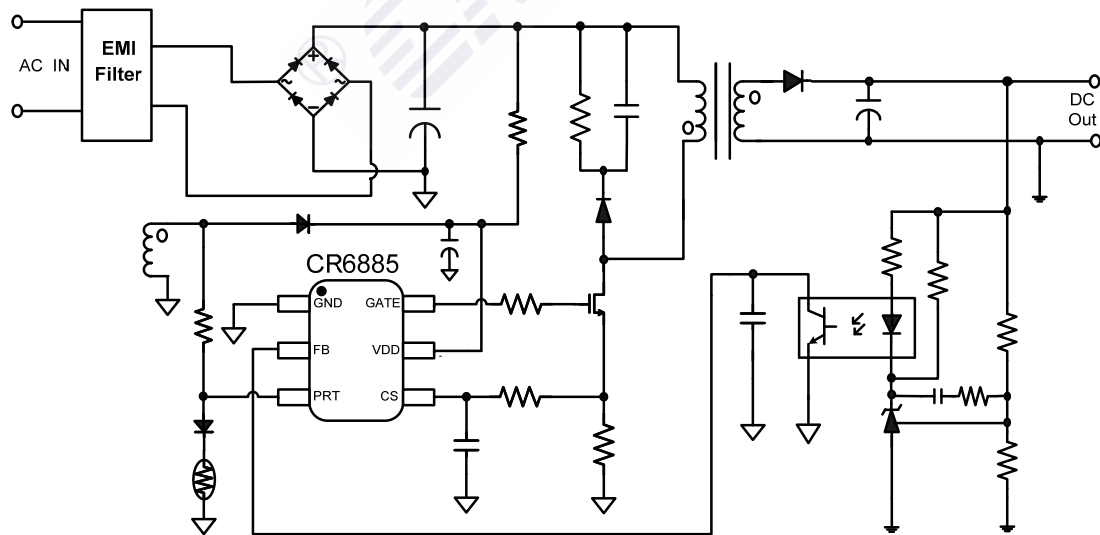


SOT23-6L

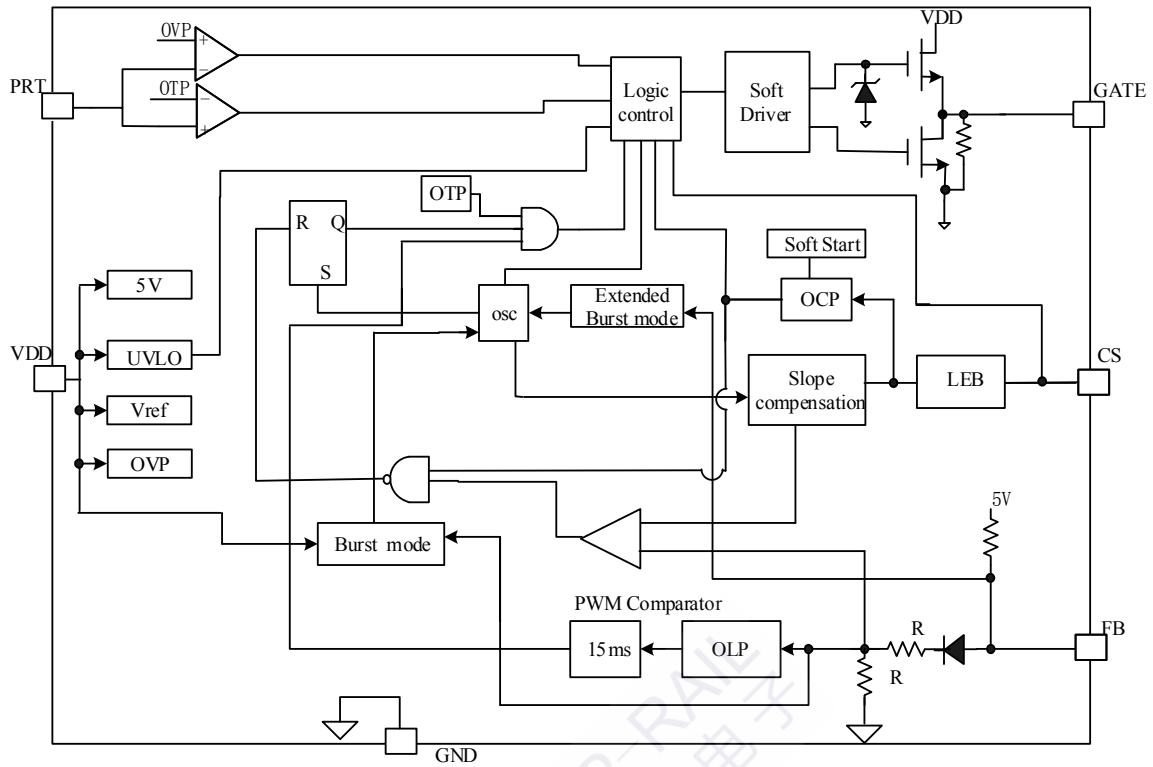
管脚描述

管脚序号	符号	描述
1	GND	地
2	FB	电压反馈脚, 和 CS 共同决定输出占空比, 同时此脚电压控制系统工作频率。
3	PRT	外接热敏电阻实现过热保护, 此脚还可以实现输出电压的过压保护功能。
4	CS	电流检测脚, 连接电阻在 MOSFET 的源和地之间检测电感电流。
5	VDD	电源脚
6	GATE	栅驱动外接功率 MOSFET

典型应用



模块说明



极限参数

符号	参数		值	单位
VDD	电源电压		-0.3 to 30	V
I _{CLAMP}	电源电压箝位电流能力		10	mA
VFB	FB脚输入电压		-0.3 to 7V	V
VCS	CS脚输入电压		-0.3 to 7V	V
VPRT	PRT脚输入电压		-0.3 to 7V	V
TL	焊接温度	10s	260	°C
TJ	工作结温范围		-40 to + 150	°C

电学参数

(T_A=25°C 除非特别说明 VDD = 15V)

符号	参数描述	测试条件	最小	典型	最大	单位
电源部分 (VDD Pin)						
I _{ST}	启动电流	UVLO _{OFF} -1V		3.0	10.0	μA
I _{OP}	工作电流	V _{FB} =3V		2.5	3.0	mA
I _{OP_BURST}	Burst 模式时工作电流	CS=0, FB=0.5		0.55	0.75	mA
UVLO _{OFF}	系统启动 VDD 电压		15	16	17	V
UVLO _{ON}	系统关断 VDD 电压		7	8	9	V
V _{PULL_UP}	GATE 上拉 PMOS 开启时 VDD 电压			11		V
VDD _{OV}	VDD 过压保护		26.5	28	29.5	V
VDD _{CLAMP}	VDD 箝位	I _{VDD} =10mA	31	32	33	V
V _{latch_release}	锁定解除时 VDD 电压			4.5		V
反馈控制部分 (FB)						
A _{VCS}	PWM 输入增益 $\Delta V_{FB}/\Delta V_{CS}$			3.5		V/V
I _{FB}	FB 短路电流	V _{FB} =0V		250		μA
V _{FB}	FB 开路电压	FB 开路		4.8		V
D _{MAX}	最大占空比		74	78	81	%
V _{REF_GREEN}	进入 PFM 时的 FB 电压			2.1		V
V _{BURST_H}	退出 CRM 时 FB 电压			1.33		V
V _{BURST_L}	进入 CRM 时的 FB 电压			1.23		V
V _{OLP}	过载保护时 FB 电压			4.4		V
T _{OLP}	过载保护延迟时间			15		ms
电流检测部分 (CS Pin)						
SST _{CS}	CS 峰值的软启动时间			4		ms
T _{LEB}	前沿消隐时间			300		ns
T _{D_OC}	过流检测延迟时间			90		ns
V _{TH_OC}	零占空比时过流检测阈值电压		0.43	0.45	0.47	V
V _{TH_OC_CLAMP}	过流检测箝位电压			0.72		V
V _{GND_OPEN}	GND 开路检测阈值			0.3		V
T _{D_GND_OPEN}	GND 开路检测延迟时间			20		μs
T _{D_OCP}	过流保护锁定延迟时间			60		ms
内部热保护						
OTP	过热保护检测的温度			150		°C
HYS.	过热保护检测迟滞			30		°C

保护部分 (PRT pin)						
I_{RT}	外接过热保护检测 PRT 输出电流		95	100	105	μA
V_{OTP}	外接过热保护检测电压阈值		0.95	1.0	1.05	V
T_{DOTP}	外接过热保护检测延迟时间			5		cycles
I_{OVP}	输出过压保护电流阈值			70		μA
T_{D_OVP}	输出过压保护检测延迟时间			5		cycles
驱动部分						
V_{OL}	输出低电平	$I_O=5mA$			1	V
V_{OH}	输出高电平	$I_O=20mA$	6			V
V_{CLAMP}	输出箝位电压			12		V
T_R		$C_{LOAD}=1nF$		120		ns
T_F		$C_{Load}=1nF$		30		ns
振荡器部分						
F_{OSC}	PWM 频率		60	65	70	kHz
F_{PFM}	PFM 时 最小频率			25		kHz
ΔF_{VDD}	VDD 对 PWM 频率的影响			1		%
ΔF_{TEMP}	温度对 PWM 频率的影响	-30-100°C		1		%
ΔF_{JITTER}	频率抖动范围		-6		6	%
SST_FRE	频率软启动周期			30		ms
F_{JITTER}	频率抖动			32		Hz

工作原理描述

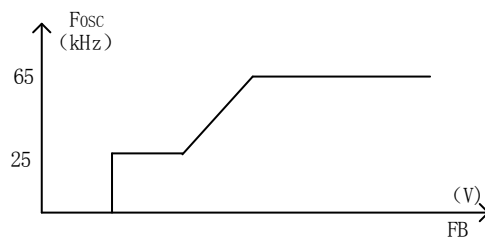
CR6885 是高集成度低成本电流模式 PWM 控制器， AC/DC 反激式电源控制应用。固定 65kHz 开关频率，在轻载或无负载时工作在 PFM/CRM (Cycle Reset Mode) ，减小了系统损耗，达到绿色节能的目的。 IC 集成了丰富的保护功能，简化了电路系统应用设计。

启动部分

芯片启动电流很小，所以可以用较大的启动电阻，既能满足启动需要，又可以达到减小功率损耗的目的。当 VDD 上的电容电压达到启动电压， IC 启动，以后 VDD 就由辅助绕组提供能量。

绿色节能

对反激电源而言，主要的待机损耗包括传导损耗、开关损耗和控制芯片的损耗，而这些损耗都和开关频率有关。在轻负载或者无负载时，降低 PWM 工作频率，可以减小待机功耗。 CR6885 采用了 PWM、PFM 和 CRM 相结合的控制方法：在中等负载或重载时， CR6885 工作在 PWM 模式，频率为 65kHz ，通过调节脉冲宽度控制输出电压。 FB 电压随着负载减小而减小，当 FB 反馈电压小于设定电压值 V_{REF_GREEN} 时，内部模式控制器进入 PFM，振荡器的工作频率随着负载的降低而降低，并最终箝位在 23kHz 附近。为了进一步降低待机功耗， CR6885 引入一种周期复位技术，当 FB 端的反馈电压进一步降低到小于 V_{BURST_L} 时，内部逻辑电路在 PWM 的下降沿对寄存器复位，在 PWM 上升沿通过检测输出电压值对寄存器置位。内部振荡器频率保持不变，逻辑电路将会复位一些脉冲以至于在输出 GATE 的实际频率降低，从而进一步降低待机功耗。

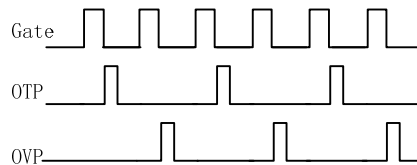


内部同步斜坡补偿

电流模式控制比普通的电压模式控制具有很多优点，但是同样存在着一些缺点。特别是当 PWM 占空比大于 50 %，整个控制环路可能变得不稳定，抗干扰性能变差。 CR6885 内置一个同步的斜坡补偿可以提高系统的稳定性，防止电压毛刺产生的次谐波振荡。

外部 OTP 和输出 OVP 检测

CR6885 提供了一个精确的输出短路保护和系统过热保护功能，此功能通过 PRT 脚时检测，通过频分复用技术分别检测 OTP 和 OVP。在过热保护检测中，当 PRT 脚电压小于 1V 并延迟 5 个周期，进入过热保护锁定状态。连接电阻 R_{OVP} 在辅助绕组和 PRT 之间可以检测输出过压保护，如果此电阻上流向 RPT 的电流超过 $70\mu A$ ，5 个开关周期后会触发输出过压保护。调节此电阻的大小，可以设置不同的输出过压保护点。



软启动

VDD 电源启动瞬间，CR6885 芯片内部都将触发软启动功能，即在 VDD 电压达到 $UVLO_{OFF}$ 以后，在大约 4ms 时间内，峰值电流从 0 上升到最大值峰值电流，以减少电源启动期间功率管电压应力。（注意：无论何种保护导致的 VDD 再次启动，都必将触发软启动功能。）

前沿消隐 (LEB)

开关管的每次开启不可避免带来开关毛刺，它通过 R_{CS} 采样后，对内部逻辑电路带来干扰，引起内部寄存器的误动作。为了消除开关毛刺的影响，CR6885 内部设计了 250ns 的前沿消隐电路，它可以代替传统的外接 RC 滤波电路，简化外围设计。

功率输出

CR6885 采用特殊的驱动输出，采用软驱动模式，降低功率 MOSFET 开关噪声，同时减小了功率 MOSFET 开关损耗。同时采用抖动方式，降低了工作噪声，简化 EMI 设计。

保护功能

CR6885 提供了丰富的保护功能，比如 cycle-by-cycle 电流限制、OCP、UVLO、OTP 和 OVP 等。

当输出过载或短路发生时，FB 电压会上升，当 FB 大于 4.4V，并持续 15ms，内部的过功率保护电路触发并关断 GATE，直到 VDD 降到 $UVLO_{ON}$ 以下系统才能重新启动。

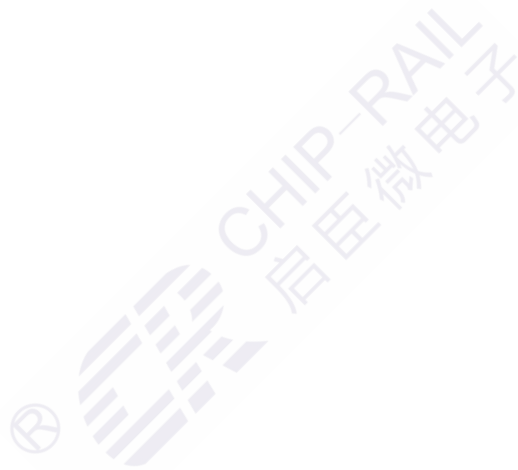
当 GND 开路时，GND 的电压会高于 CS 电压，如果 GND 的电压高于 CS 电压 0.3V 并持续 20 μs ，将触发芯片的 GND 开路保护功能，并关断 IC。

当发生 OVP (VDD 脚 OVP 以及 RT 脚 OVP)、OTP 时 (IC 内部 OTP 以及 RT 脚 OTP)，

系统必须切断电源，VDD 降到 4.5V(典型值)以下，系统才能重新启动，以防止电源系统的损坏。

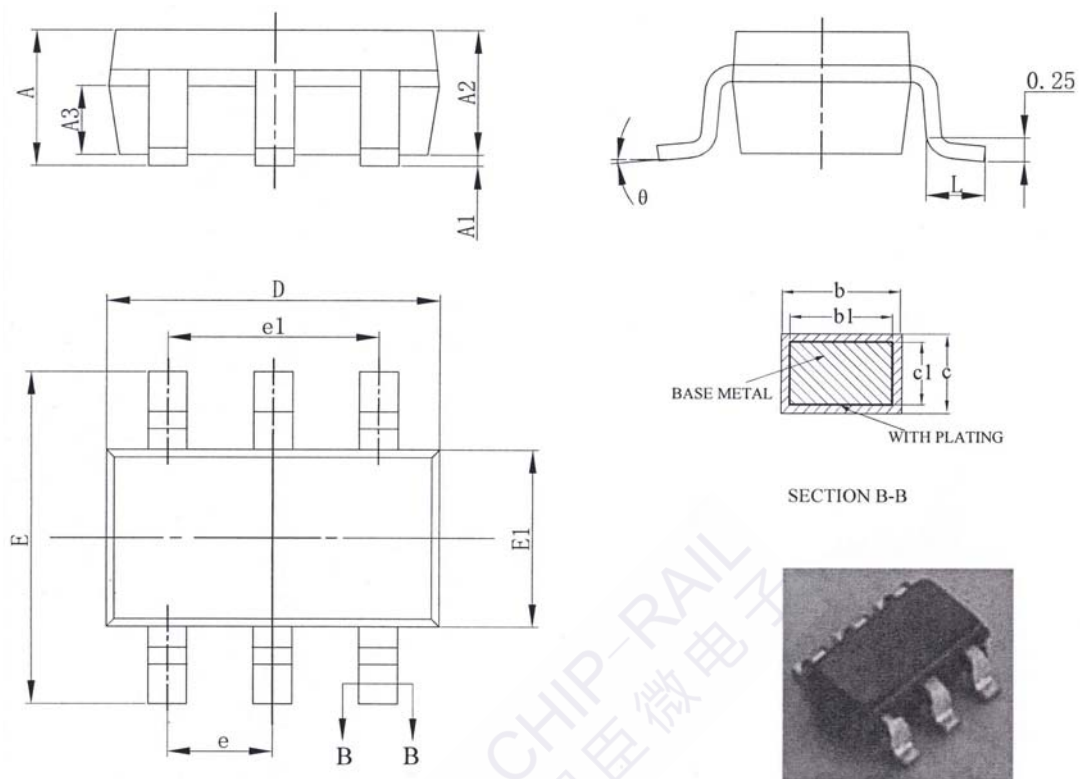
降低 EMI 技术

CR6885 具有频率抖动功能，即开关频率以 65kHz 为中心频率，在 $\pm 6\%$ 的范围内小幅变化，从而分散了谐波干扰能量。扩展的频谱降低了窄带 EMI，简化了系统的设计。



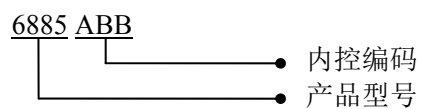
封装尺寸

SOT23-6L



符号	毫米		
	最小	典型	最大
A	-	-	1.25
A1	0.04	-	0.10
A2	0.90	1.10	1.30
A3	0.55	0.65	0.75
b	0.38	-	0.48
b1	0.37	0.40	0.43
c	0.11	-	0.21
c1	0.10	0.13	0.16
D	2.72	2.92	3.12
E	2.60	2.80	3.00
E1	1.40	1.55	1.60
e	0.95BSC		
e1	1.90BSC		
L	0.30	-	0.60
θ°	0	-	8°

印章信息



订购信息

产品型号	封装类型	包装材质	一盘	一盒	一箱
CR6885	SOT23-6L	编带	3000	30000	120000

产品最小订购量为30000片，即一盒的芯片数量。



X-ON Electronics

Largest Supplier of Electrical and Electronic Components

Click to view similar products for [Power Switch ICs - Power Distribution category:](#)

Click to view products by [Chip-Rail manufacturer:](#)

Other Similar products are found below :

[AP22652AW6-7](#) [MAPDCC0001](#) [L9349TR-LF](#) [MAPDCC0005](#) [NCP45520IMNTWG-L](#) [VND5050K-E](#) [MP6205DD-LF-P](#)
[MC15XS3400DHFKR2](#) [FPF1015](#) [FPF1018](#) [DS1222](#) [TCK2065G,LF](#) [SZNCP3712ASNT3G](#) [L9781TR](#) [NCP45520IMNTWG-H](#)
[MC17XS6500BEK](#) [SP2526A-1EN-L/TR](#) [SP2526A-2EN-L/TR](#) [MAX4999ETJ+T](#) [MC22XS4200BEK](#) [MAX14575BETA+T](#) [VN1160C-1-E](#)
[VN750PEP-E](#) [TLE7244SL](#) [BTS50060-1EGA](#) [MAX1693HEUB+T](#) [MC07XSG517EK](#) [TLE7237SL](#) [MIC2033-05BYMT-T5](#) [MIC2033-](#)
[12AYMT-T5](#) [MIC2033-05BYM6-T5](#) [MP6513LGJ-P](#) [NCP3902FCCTBG](#) [AP22811BW5-7](#) [SLG5NT1437VTR](#) [SZNCP3712ASNT1G](#)
[NCV330MUTBG](#) [DML1008LDS-7](#) [MAX4987AEETA+T](#) [KTS1670EDA-TR](#) [MAX1694EUB+T](#) [KTS1640QGDV-TR](#) [KTS1641QGDV-TR](#)
[IPS160HTR](#) [BTS500251TADATMA2](#) [NCV451AMNWTBG](#) [MC07XS6517BEKR2](#) [SIP43101DQ-T1-E3](#) [DML10M8LDS-13](#)
[MAX1922ESA+C71073](#)