

1. 产品概述

1.1. 功能特点

- 内核：32 位 ARM® Cortex® -M0
 - 最高 48MHz 工作频率
- 存储器
 - 64K Bytes 的 Flash 存储器
 - 8K Bytes 的 SRAM，带硬件奇偶校验
- 时钟模块
 - 内部 8MHz RC 振荡器，典型±1%精度
 - 内部 14MHz RC 振荡器，典型±1%精度
 - 内部 40kHz RC 振荡器，典型±10%精度
 - 4~32MHz 晶体振荡器(HXT)
 - 32.768kHz 低速晶体振荡器(LXT)
 - 锁相环(PLL)，最高支持 48MHz
- 工作环境
 - VDD 电压：2.0~5.5V
 - VDDA 电压：2.0~5.5V
 - 环境温度：-40~85°C
- 启动方式
 - 支持从闪存存储器启动
 - 支持从系统存储器启动
 - 支持从内部 SRAM 启动
- 电源管理
 - 低功耗模式：睡眠，深度睡眠 1，深度睡眠 2 和掉电模式
 - 支持上电/掉电复位 (POR/PDR)
 - 支持低电压检测 (LVD)
- 通用输入输出(I/O)
 - 39 个 I/O 支持最高 48MHz 工作频率
 - 所有 I/O 映射外部中断向量
 - 部分 I/O 支持防倒灌功能，允许输入电压高于 VDD
- 1 路 12 位 ADC，最高 1μS 转换时间
 - 支持 10 个外部输入通道
 - 工作电压范围: 2.4 ~5.5V
 - 输入电压转换范围: 0~VDDA
- 定时器
 - 1 个 16 位高级控制定时器 (TIM1)，每路有 6 个带死区控制的 PWM 输出通道
 - 5 个 16 位通用定时器
 - 1 个独立看门狗定时器 (FWDT): 8 位预置数和 12 位自减型计数器
 - 1 个窗看门狗定时器 (WWDT): 7 位自减型计数器
 - 1 个系统时间定时器: 24 位自减型计数器
- 5 通道 DMA 控制器
 - 支持的外设: SPIx, I2Cx, USARTx, TIMx, ADC
- 中断和事件
 - 多达 32 个可单独屏蔽的中断通道
 - 4 种优先级可选
 - 16 个外部中断线
- 通信接口
 - 5 个 USART
 - 2 个 I2C 接口，支持主/从模式
 - 2 个 SPI 接口，支持主从模式
- CRC 发生/校验器
- 串行单线调试 (SWD)
- 封装
 - TSSOP20
 - SSOP28
 - QFN28
 - QFN32
 - LQFP32
 - LQFP48

1.2. 产品说明

CS32F03X-RA 系列微控制器采用高性能的 32 位 ARM® Cortex®-M0 内核，包括 CS32F030-RA 和 CS32F031-RA 两个系列，嵌入高达 64K Bytes flash 和 8K Bytes SRAM，最高工作频率 48MHz。CS32F03X-RA 系列涵盖 20 脚到 48 脚等多款产品。芯片提供标准的通信接口 (I2C、SPI 和 USART)，1 路 12 位 ADC，5 个 16 位通用定时器，1 个增强控制型 PWM 定时器。

CS32F03X-RA 系列微控制器的工作温度范围为-40°C~85°C，工作电压范围 2V~5.5V。芯片提供一系列电源工作模式，以满足不同的低功耗应用。

CS32F03X-RA 系列微控制器适用于多种应用场景，例如智能家居、手持设备、消费类电子、工业控制和 GPS 平台等。

1.3. 器件一览

表 1 器件一览

器件	系列	CS32F030XXXX-RA			CS32F031XXXX-RA			
	XXXX	F6P6	C8T6	G8U6	G8K6	K8S6	K8V6	K8U6
闪存 (K Bytes)		32	64	64	64	64	64	64
SRAM (K Bytes)		4	8	8	8	8	8	8
定时器	16 位高级控制	1						
	16 位通用	5						
	独立看门狗	1						
	窗看门狗	1						
	滴答定时器	1						
接口	SPI	1	2	1	1	1	1	1
	I2C	1	2	1	1	1	1	1
	USART	4	5	5	5	5	5	5
ADC	个数	1						
	外部通道数	9	10	10	9	10		
	内部通道数	2						
I/O		15	39	23	24	25	27	27
Clocks:HXT/LXT/HRC/ LRC/PLL		1/0/1/1/1	1/1/1/1/1	1/0/1/1/1	1/1/1/1/1	1/0/1/1/1	1/0/1/1/1	1/0/1/1/1
工作电压		2.0~5.5V						
工作温度 ℃	环境温度	-40~85	-40~85	-40~85	-40~85	-40~85	-40~85	-40~85
	结温	-40~105	-40~105	-40~105	-40~105	-40~105	-40~105	-40~105
封装类型		TSSOP20	LQFP48	QFN28 (4×4)	SSOP28	LQFP32	QFN32 (4×4)	QFN32 (5×5)

注：要获得最新的产品、封装和订购信息，请参见“订货信息”，或者访问芯海科技网站 www.chipsea.com。

1.4. 功能框图

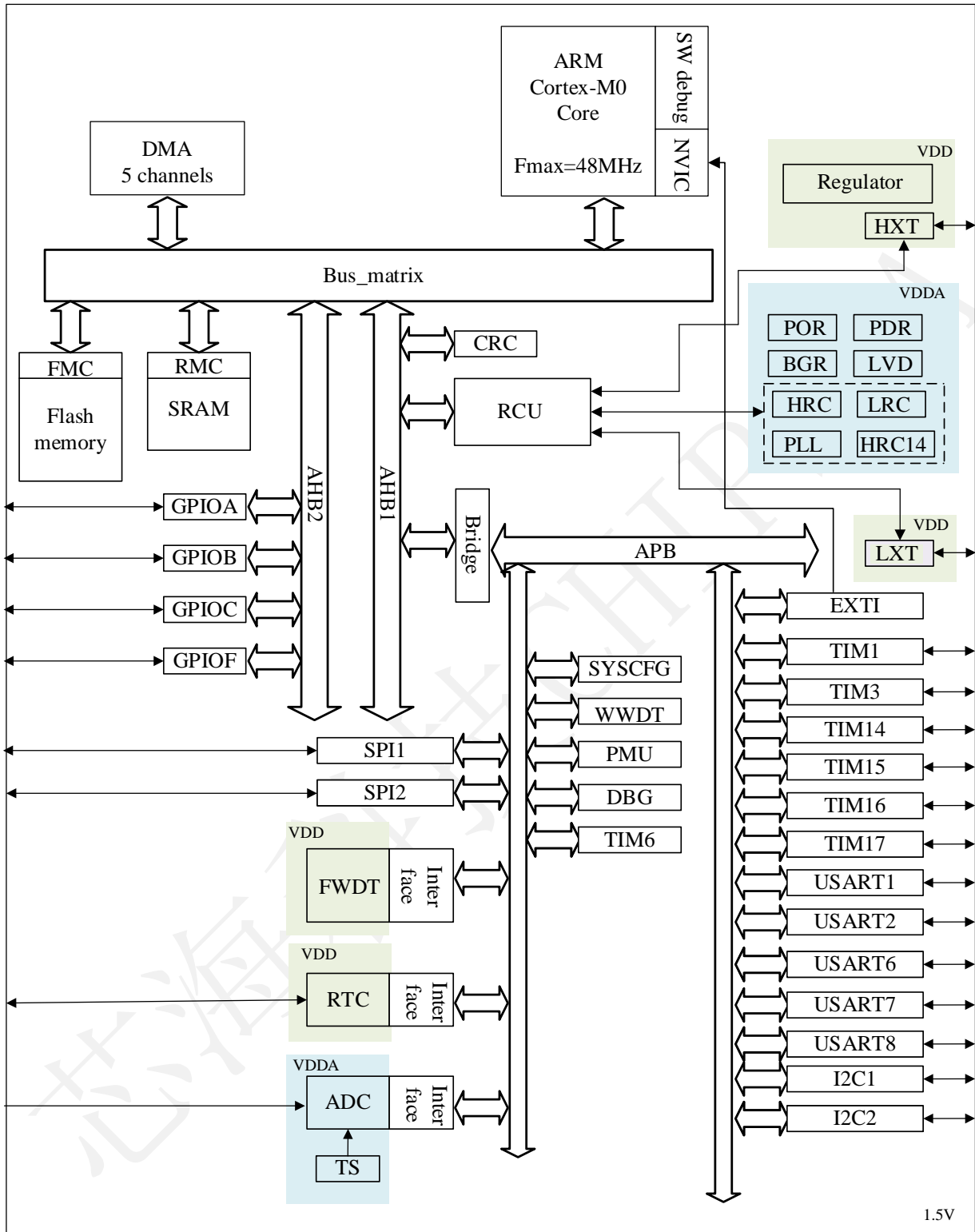


图 1 模块框图

1.5. CS32F03x-RA 兼容性和移植指南

本节旨在帮助您分析从现有的 CS32F03x 产品移植到 CS32F03x-RA 系列产品所需的步骤。要将应用程序从 CS32F03x 系列移植到 CS32F03x-RA 系列，用户需要选择合适的型号、分析产品差异、硬件移植和固件移植。

为了充分利用本节的信息，用户应熟悉 CS32F0 系列微控制器。可以参考以下文档：

- 《CS32F030 数据手册》
- 《CS32F031 数据手册》
- 《CS32F035_F036 数据手册》
- 《CS32F03x 用户手册》
- 《CS32F03x-RA 勘误手册》

1.5.1. CS32F03x 与 CS32F03x-RA 系列型号对照

因产品命名规则有所更新，使用 CS32F03x-RA 系列产品替代 CS32F03x 时，请参照下表 2。CS32F03x-RA 系列产品的命名规则参考产品型号说明。

表 2 CS32F03x 与 CS32F03x-RA 系列型号对照

封装	CS32F03x 型号	CS32F03x-RA 型号
TSSOP20	CS32F030F6P6 CS32F036F6P7	CS32F030F6P6-RA
QFN28(4mm*4mm*0.55mm e=0.5mm)	CS32F031G6U6 CS32F036G6U7	CS32F031G8U6-RA
LQFP32	CS32F030K6T6 CS32F036K6T7	CS32F031K8S6-RA
QFN32(4mm*4mm*0.75mm e=0.4mm)	CS32F030K8U6 CS32F035K6U6	CS32F031K8V6-RA
QFN32(4mm*4mm*0.55mm e=0.5mm)	CS32F031K8U6	CS32F031K8U6-RA QFN32(4mm*4mm*0.75mm e=0.5mm)
QFN32(4mm*4mm*0.75mm e=0.5mm)	CS32F031K8U6H CS32F036K6U7	
LQFP48	CS32F030C8T6	CS32F030C8T6-RA①
	CS32F031C8T6	

注①：CS32F030C8T6-RA 无 VBAT 引脚，不支持 RTC 独立电池供电。

1.5.2. CS32F03x 与 CS32F03x-RA 系列产品差异

表 3 CS32F030 与 CS32F030-RA 系列产品差异

		CS32F030 系列	CS32F030-RA 系列	用户手册位置
工作环境温度		-40~105℃	CS32F030XXX6-RA: -40~85℃	
Flash 存储	FMC		新增 FMC_CFGU 寄存器	2.4.11
	编程/擦除时间	16 位编程时间：典型值 35μS 32 位编程时间：典型值 70μS 页擦除时间：典型值 18.3mS	16 位编程时间：典型值 151μS 32 位编程时间：典型值 164μS 页擦除时间：典型值 5mS	
	VBUF 监测	无	ADC 新增 0.8V VBUF 监测功能	11.2.8、11.3.11
PMU/RCU	独立 VBAT 引脚	无，内部短接至 VDD	无	
	VBAT 电源域	有，包括 RTC/LXT/PC 口	无，原 VBAT 电源域由 VDD 供电	4.1、4.2、5.2.2
	电池电压监测	支持	不支持	11.2.8、11.3.11
	NRST 上电时序	NRST 上电时序无要求	从 POR 复位状态退出后，NRST 信号至少要保持 9mS，否则 FWDT 会被使能	
FWDT	FWDT_PDIV 复位默认值	0x00	0x04	18.3.3
	FWDT 使能状态	不受 NRST 上电时序影响	受 NRST 上电时序影响	
USART		USART1、USART2	USART1、USART2、USART6、USART7、USART8	
SPI	I2S 模式	SPI1 支持 I2S 模式	不支持 I2S	23.1.1

GPIO	防倒灌	支持	PB3、PB4、PB5、PB6、PB7、PB8、PB9、PB10、PA15 支持	
	输入阈值配置	不支持	GPIOA/GPIOB 支持输入阈值配置，以支持 1.2/1.8V I2C 通信	6.2.7、7.8.9、7.8.8
TIM2	TIM2 模块	不支持	不支持	13.1.1
	EXIT 中断	不支持	不支持	9.2.1
ADC	内部 ADC_IN18 输入通道	电池电压监测	0.8V VBUF 监测功能	11.2.8、11.3.11
休眠功耗	深度睡眠模式 2	IVDD 典型值 5.6uA, IVDDA 典型值 1.21uA	IVDD 典型值 7.3uA, IVDDA 典型值 1.4uA	
	掉电模式	IVDD 典型值 1uA, IVDDA 典型值 1.2uA	IVDD 典型值 1.8uA, IVDDA 典型值 1.3uA	

表 4 CS32F031 与 CS32F031-RA 系列产品差异

		CS32F031 系列	CS32F031-RA 系列	用户手册位置
工作环境温度		-40~105℃	CS32F03XXXX6-RA: -40~85℃	
Flash 存储	FMC		新增 FMC_CFGU 寄存器	2.4.11
	编程/擦除时间	16 位编程时间: 典型值 35μS 32 位编程时间: 典型值 70μS 页擦除时间: 典型值 18.3mS	16 位编程时间: 典型值 151μS 32 位编程时间: 典型值 164μS 页擦除时间: 典型值 5mS	
	VBUF 监测	无	ADC 新增 0.8V VBUF 监测功能	11.2.8、11.3.11
PMU/RCU	独立 VBAT 引脚	无, 内部短接至 VDD	无 VBAT 引脚	
	VBAT 电源域	有, 包括 RTC/LXT/PC 口	无, 原 VBAT 电源域由 VDD 供电	4.1、4.2、5.2.2
	电池电压监测	支持	不支持	11.2.8、11.3.11
	NRST 上电时序	NRST 上电时序无要求	从 POR 复位状态退出后, NRST 信号至少要保持 9 mS, 否则 FWDT 会被使能	
FWDT	FWDT_PDIV 复位默认值	0x00	0x04	18.3.3
	FWDT 使能状态	不受 NRST 上电时序影响	受 NRST 上电时序影响	
USART		USART1、USART2、USART6、USART7、USART8	USART1、USART2、USART6、USART7、USART8	
SPI	I2S 模式	SPI1 支持 I2S 模式	不支持 I2S	23.1.1
GPIO	防倒灌	支持	PB3、PB4、PB5、PB6、PB7、PB8、PB9、PB10、PA15 支持	
	输入阈值配置	不支持	GPIOA/GPIOB 支持输入阈值配置，以支持 1.2/1.8V I2C 通信	6.2.7、7.8.9、7.8.8
TIM2	TIM2 模块	支持	不支持	13.1.1
	EXIT 中断	支持	不支持	9.2.1
ADC	内部 ADC_IN18 输入通道	电池电压监测	0.8V VBUF 监测功能	11.2.8、11.3.11
休眠功耗	深度睡眠模式 2	IVDD 典型值 5.6uA, IVDDA 典型值 1.21uA	IVDD 典型值 7.3uA, IVDDA 典型值 1.4uA	
	掉电模式	IVDD 典型值 1uA, IVDDA 典型值 1.2uA	IVDD 典型值 1.8uA, IVDDA 典型值 1.3uA	

表 5 CS32F035/036 与 CS32F030/031-RA 系列产品差异

		CS32F035/036 系列	CS32F030/031-RA 系列	用户手册位置
工作环境温度		-40~105℃	CS32F030XXX6-RA: -40~85℃	
Flash 存储	FMC		新增 FMC_CFGU 寄存器	2.4.11
	编程/擦除时间	16 位编程时间: 典型值 35μS 32 位编程时间: 典型值 70μS 页擦除时间: 典型值 18.3mS	16 位编程时间: 典型值 151μS 32 位编程时间: 典型值 164μS 页擦除时间: 典型值 5mS	
	VBUF 监测	无	ADC 新增 0.8V VBUF 监测功能	11.2.8、11.3.11
PMU/RCU	独立 VBAT 引脚	无 VBAT 引脚	无 VBAT 引脚	
	VBAT 电源域	无	无, 原 VBAT 电源域由 VDD 供电	4.1、4.2、5.2.2
	电池电压监测	不支持	不支持	11.2.8、11.3.11

	NRST 上电时序	NRST 上电时序无要求	从 POR 复位状态退出后, NRST 信号至少要保持 9 mS, 否则 FWDT 会被使能	
FWDT	FWDT_PDIV 复位默认值	0x00	0x04	18.3.3
	FWDT 使能状态	不受 NRST 上电时序影响	受 NRST 上电时序影响	
USART		USART1、USART2	USART1、USART2、USART6、USART7、USART8	
SPI	I2S 模式	不支持 I2S	不支持 I2S	23.1.1
GPIO	防倒灌	不支持	PB3、PB4、PB5、PB6、PB7、PB8、PB9、PB10、PA15 支持	
	输入阈值配置	不支持	GPIOA/GPIOB 支持输入阈值配置, 以支持 1.2/1.8V I2C 通信	6.2.7、7.8.9、7.8.8
TIM2	TIM2 模块	不支持	不支持	13.1.1
	EXIT 中断	不支持	不支持	9.2.1
ADC	内部 ADC_IN18 输入通道	无	0.8V VBUF 监测功能	11.2.8、11.3.11
休眠功耗	深度睡眠模式 2	IVDD 典型值 5.6 μ A, IVDDA 典型值 1.2 μ A	IVDD 典型值 7.3 μ A, IVDDA 典型值 1.4 μ A	
	掉电模式	IVDD 典型值 1 μ A, IVDDA 典型值 1.2 μ A	IVDD 典型值 1.8 μ A, IVDDA 典型值 1.3 μ A	

注①: VDDA monitor 关闭

②: LRC 关闭, FWDT 关闭, VDDA monitor 关闭

1.5.3. 硬件移植

CS32F03x 系列与 CS32F03x-RA 系列产品的各引脚兼容。所有外设共用这两个产品系列的相同引脚, 但 NRST 引脚的上电时序存在差别。

	CS32F03x 系列	CS32F03x-RA 系列
NRST 上电时序	无要求	从 POR 复位状态退出后, NRST 信号至少要保持 9 mS, 否则 FWDT 会被使能

CS32F03x-RA 系列产品, 参考表 21 NRST 引脚特性, 要求从 POR 复位状态退出后, NRST 信号至少要保持 9 mS, 否则可能会导致 FWDT 模拟被使能, 从而引起系统复位。

如果 NRST 外围电路无法保障上述要求, 可以参考“禁止 FWDT 模块”所述的方法修改固件来避免 FWDT 被使能。

1.5.4. 固件移植

1.5.4.1. 禁止 FWDT 模块

如“硬件移植”所述, CS32F03x-RA 系列产品的 NRST 引脚的上电时序要求与 CS32F03x 系列存在差异, 如果 NRST 外围电路无法保障时序要求, 可以通过增加以下代码来禁止 FWDT 模块。

```
#define ENABLE_FWDT_FIX_001 // Comments this macro the disable FWDT unintentional reset issue fix

#if defined(CS32F03X_RA) && defined(ENABLE_FWDT_FIX_001)
    if ((RCU->STS & (RCU_STE_PORRSTF|RCU_STE_SWRSTF)) == RCU_STE_PORRSTF) // only PORRSTF
    {
        /* Trigger software reset */
        NVIC_SystemReset();
    }
    else if ((RCU->STS & (RCU_STE_PORRSTF|RCU_STE_SWRSTF)) == (RCU_STE_PORRSTF|RCU_STE_SWRSTF)) //
    PORRSTF and SWRST
    {
        /* Clear RESET flag in RCU_STE */
        RCU->STS |= RCU_STE_CRSTF;
    }
#endif
```

上述代码已经默认添加到 CS32F03x-RA 系列产品的 SDK1.0 (V1.0.8 或更新版本) 和 SDK2.0 (V2.0.4 或更新版本) 的 system_cs32f0xx.c 中。如果您的固件不是基于 CS32F03x-RA 的 SDK1.0 或 SDK2.0 开发, 则需手动添加此代码。

如果需要关闭此功能, 可以在 system_cs32f0xx.c 中删除或注释掉如下代码。

```
#define ENABLE_FWDT_FIX_001 // Comments this macro the disbale FWDT unintention reset issue fix
```

注, 上述代码会带来以下影响:

- 由于系统多了一次软复位, 启动时间会增加不超过 400 μ S;
- 由于上述代码会清除 RCU_STS 寄存器的 PORRSTF 标志位, 后续代码将无法在查询到 PORRSTF 标志位被置 “1”。

目 录

1. 产品概述	1
1.1. 功能特点.....	1
1.2. 产品说明.....	1
1.3. 器件一览.....	2
1.4. 功能框图.....	3
1.5. CS32F03x-RA 兼容性和移植指南	4
版本历史	10
2. 引脚描述	11
2.1. 引脚图.....	11
2.2. 引脚描述.....	14
2.3. I/O 复用	17
3. 功能描述	19
3.1. ARM®CORTEX®-M0 内核.....	19
3.2. 存储器.....	19
3.3. 时钟.....	21
3.4. 工作环境.....	22
3.5. 启动模式.....	22
3.6. 电源管理.....	22
3.7. 通用输入输出端口(GPIO).....	22
3.8. 模数转换器(ADC).....	23
3.9. 定时器.....	23
3.10. 直接内存存取(DMA).....	24
3.11. 中断和事件.....	24
3.12. 串行外设总线 (SPI)	24
3.13. 通用同步异步收发器 (USART)	25
3.14. I2C 接口	25
3.15. 循环冗余校验.....	26
3.16. 串行调试端口(SWD-DP).....	26
4. 电气特性	27
4.1. 说明.....	27
4.2. 绝对最大额定值.....	28
4.3. 工作条件.....	28
4.4. I/O 端口特性	29
4.5. NRST 引脚特性	30
4.6. 低功耗模式唤醒时间.....	30
4.7. RC 振荡器特性	31
4.8. 晶振特性.....	31
4.9. 外部时钟特性.....	33
4.10. PLL 特性	33
4.11. 功耗.....	34
4.12. 内部参考电压特性.....	34
4.13. ADC 特性	35
4.14. 温度传感器特性.....	36
4.15. FLASH 特性	36
4.16. 定时器特性.....	36
4.17. SPI 特性.....	36

4.18. I2C 特性	38
4.19. ESD 特性	39
5. 封装信息	40
5.1. LQFP48 (7MM*7MM*1.4MM, E=0.5MM)	40
5.2. LQFP32 (7MM*7MM*1.4MM, E=0.8MM)	41
5.3. QFN32 (5MM*5MM*0.75MM, E=0.5MM)	42
5.4. QFN32 (4MM*4MM*0.75MM, E=0.4MM)	43
5.5. QFN28 (4MM*4MM*0.55MM, E=0.5MM)	44
5.6. SSOP28	45
5.7. TSSOP20	46
6. 产品命名规则	47
6.1. 产品型号说明	47
6.2. 产品丝印说明	47
7. 订货信息	48

版本历史

历史版本	修改内容	时间
V0.9	预发布版本	2021-11-03
V0.91	预发布版本：订制引脚描述	2022-2-12
V0.92	预发布版本：订制功耗数据	2022-3-5
V0.93	预发布版本：兼容性和移植指南；增加 SSOP28 封装	2022-3-27

2. 引脚描述

2.1. 引脚图

2.1.1. LQFP48

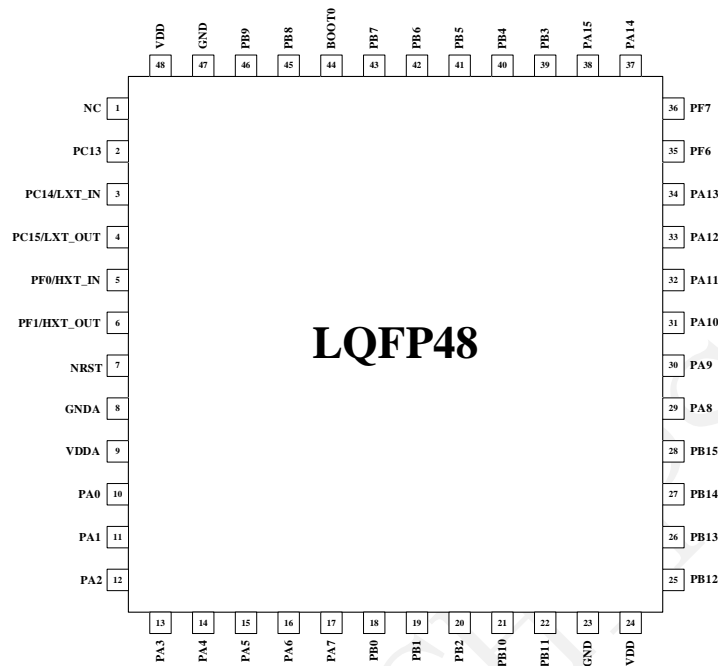


图 2 LQFP48 封装引脚图（顶视图）

2.1.2. LQFP32

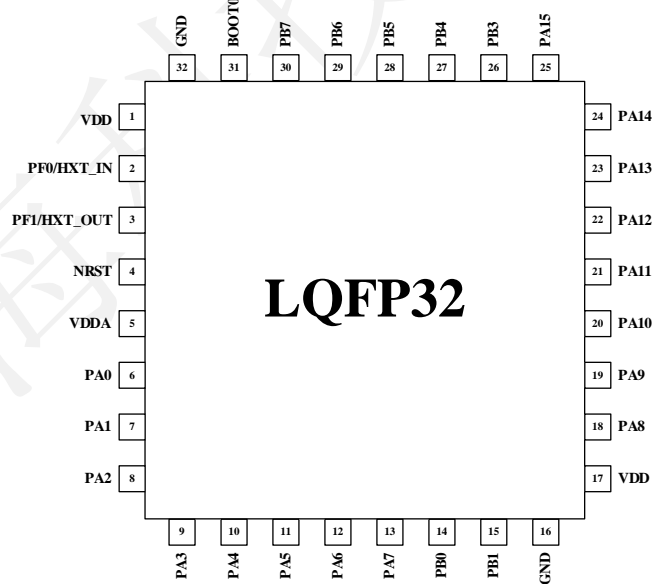


图 3 LQFP32 封装引脚图（顶视图）

2.1.3. QFN32

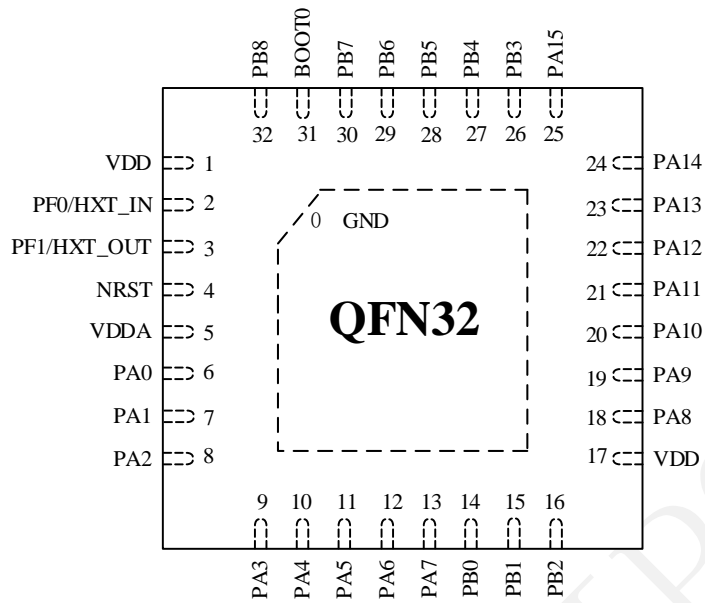


图 4 QFN32 封装引脚图（顶视图）

2.1.4. QFN28

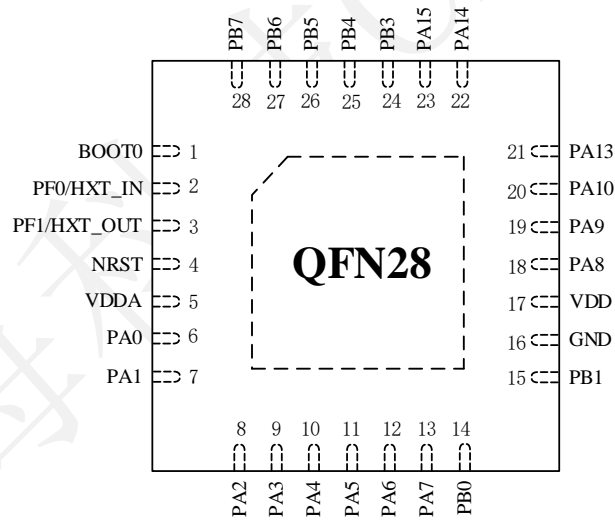


图 5 QFN28 封装引脚图（顶视图）

2.1.5. SSOP28

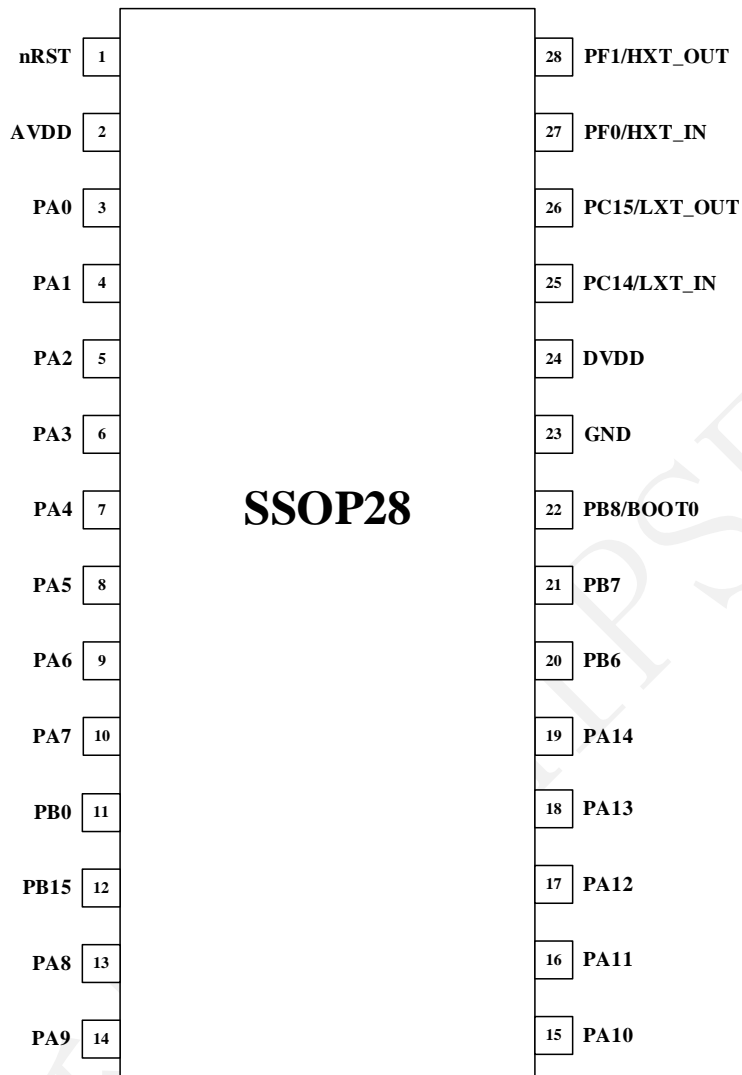


图 6 SSOP28 封装引脚图（顶视图）

2.1.6. TSSOP20

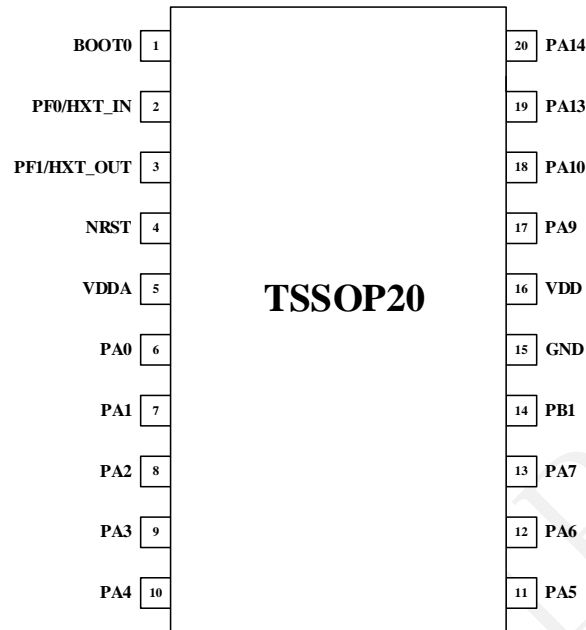


图 7 TSSOP20 封装引脚图（顶视图）

2.2. 引脚描述

表 6 CS32F03X-RA 引脚描述

引脚号						引脚名称	类型	描述	
LQFP48	LQFP32	QFN32	QFN28	SSOP28	TSSOP20			复用功能	特殊功能
1						NC	S		
2						PC13	I/O	-	RTC_TAMP1, RTC_TS, RTC_OUT, WKUP2
3				25		PC14/LXT_IN (PC14)	I/O	-	LXT_IN
4				26		PC15/LXT_OUT (PC15)	I/O	-	LXT_OUT
5	2	2	2	27	2	PF0/HXT_IN (PF0)	I/O	-	HXT_IN
6	3	3	3	28	3	PF1/HXT_OUT (PF1)	I/O	-	HXT_OUT
7	4	4	4	1	4	NRST	I/O	复位输入/ 内部复位输出 (低电平有效)	
8				23		GND_A	S	模拟地	
9	5	5	5	2	5	VDDA	S	模拟电源	
10	6	6	6	3	6	PA0	I/O	USART2_CTS	ADC_IN0, WKUP1
11	7	7	7	4	7	PA1	I/O	EVENTOUT,	ADC_IN1

								2USART2_RTS	
12	8	8	8	5	8	PA2	I/O	USART2_TX TIM15_CH1	ADC_IN2
13	9	9	9	6	9	PA3	I/O	USART2_RX TIM15_CH2	ADC_IN3
14	10	10	10	7	10	PA4	I/O	SPI1_NSS, TIM14_CH1, USART2_CK	ADC_IN4
15	11	11	11	8	11	PA5	I/O	SPI1_SCK	ADC_IN5
16	12	12	12	9	12	PA6	I/O	SPI1_MISO, TIM3_CH1, TIM1_BKIN, TIM16_CH1, EVENTOUT	ADC_IN6
17	13	13	13	10	13	PA7	I/O	SPI1_MOSI, TIM3_CH2, TIM14_CH1, TIM1_CH1N, TIM17_CH1, EVENTOUT	ADC_IN7
18	14	14	14	11		PB0	I/O	TIM3_CH3, TIM1_CH2N, EVENTOUT	ADC_IN8
19	15	15	15		14	PB1	I/O	TIM3_CH4, TIM14_CH1, TIM1_CH3N	ADC_IN9
20		16				PB2	I/O	-	-
21						PB10	I/O	I2C2_SCL	I2C 端口, 支持超快模式
22						PB11	I/O	EVENTOUT, I2C2_SDA	I2C 端口, 支持超快模式
23	16		16	24	15	GND	S	芯片地	
24	17	17	17	25	16	VDD	S	数字电源	
25						PB12	I/O	TIM1_BKIN, EVENTOUT, SPI2_NSS	
26						PB13	I/O	TIM1_CH1N, SPI2_SCK	
27						PB14	I/O	TIM1_CH2N, TIM15_CH1, SPI2_MISO	
28				12		PB15	I/O	TIM1_CH3N, TIM15_CH1N, TIM15_CH2, SPI2_MOSI	RTC_REFIN
29	18	18	18	13		PA8	I/O	USART1_CK, TIM1_CH1, EVENTOUT, CKO	-
30	19	19	19	14	17	PA9	I/O	USART1_TX, TIM1_CH2, I2C1_SCL, CKO	I2C 端口, 支持超快模式
31	20	20	20	15	18	PA10	I/O	USART1_RX, TIM1_CH3, TIM17_BKIN, I2C1_SDA	I2C 端口, 支持超快模式
32	21	21		16		PA11	I/O	USART1_CTS, TIM1_CH4,	-

								EVENTOUT	
33	22	22		17		PA12	I/O	USART1_RTS, TIM1_ETR, EVENTOUT	-
34	23	23	21	18	19	PA13 (SWDIO) ⁽¹⁾	I/O	IR_OUT, SWDIO	-
35						PF6	I/O	I2C2_SCL	I2C 端口, 支持超快模式
36						PF7	I/O	I2C2_SDA	I2C 端口, 支持超快模式
37	24	24	22	19	20	PA14 (SWCLK) ⁽¹⁾	I/O	USART2_TX, SWCLK	-
38	25	25	23			PA15	I/O	SPI1_NSS, EVENTOUT, USART2_RX	-
39	26	26	24			PB3	I/O	SPI1_SCK, EVENTOUT	-
40	27	27	25			PB4	I/O	SPI1_MISO, TIM3_CH1, EVENTOUT	-
41	28	28	26			PB5	I/O	SPI1_MOSI, I2C1_SMBA, TIM16_BKIN, TIM3_CH2	-
42	29	29	27	20		PB6	I/O	I2C1_SCL, USART1_TX, TIM16_CH1N	I2C 端口, 支持超快模式
43	30	30	28	21		PB7	I/O	I2C1_SDA, USART1_RX, TIM17_CH1N	I2C 端口, 支持超快模式
44	31	31	1	22	1	BOOT0	I	启动方式选择	
45		32		22		PB8	I/O	I2C1_SCL, TIM16_CH1	I2C 端口, 支持超快模式
46						PB9	I/O	I2C1_SDA, IR_OUT, TIM17_CH1, EVENTOUT	I2C 端口, 支持超快模式
47	32	0		23		GND	S	芯片地	
48	1	1		24		VDD	S	数字电源	
说明: (1) 复位后, 这些引脚被配置为 SWDIO 和 SWCLK 复用功能时, SWDIO 引脚上的内部上拉电阻和 SWCLK 引脚上的内部下拉电阻有效。									(2)

2.3. I/O 复用

2.3.1. PA 口复用功能

表 7 PA 口复用功能描述

引脚名称	复用功能 0	复用功能 1	复用功能 2	复用功能 3	复用功能 4	复用功能 5	复用功能 6	复用功能 7
PA0		USART2_CTS						
PA1	EVENTOUT	USART2_RTS						
PA2	TIM15_CH1	USART2_TX						
PA3	TIM15_CH2	USART2_RX						
PA4	SPI1_NSS	USART2_CK			TIM14_CH1	USART6_TX		
PA5	SPI1_SCK			USART7_TX		USART6_RX		USART8_TX
PA6	SPI1_MISO	TIM3_CH1	TIM1_BKIN	USART7_RX		TIM16_CH1	EVENTOUT	USART8_RX
PA7	SPI1_MOSI	TIM3_CH2	TIM1_CH1N	USART7_CK_RTS	TIM14_CH1	TIM17_CH1	EVENTOUT	USART8_CK_RTS
PA8	CKO	USART1_CK	TIM1_CH1	EVENTOUT				
PA9	TIM15_BKIN	USART1_TX	TIM1_CH2	USART1_RX	I2C1_SCL			
PA10	TIM17_BKIN	USART1_RX	TIM1_CH3		I2C1_SDA			
PA11	EVENTOUT	USART1_CTS	TIM1_CH4					
PA12	EVENTOUT	USART1_RTS	TIM1_ETR					
PA13	SWDIO	IR_OUT			USART6_RX	USART7_RX	USART8_RX	
PA14	SWCLK	USART2_TX		USART2_RX	USART6_TX	USART7_TX	USART8_TX	
PA15	SPI1_NSS	USART2_RX		EVENTOUT	USART6_CK_RTS	USART7_CK_RTS	USART8_CK_RTS	

2.3.2. PB 口复用功能

表 8 PB 口复用功能描述

引脚名称	复用功能 0	复用功能 1	复用功能 2	复用功能 3	复用功能 4	复用功能 5
PB0	EVENTOUT	TIM3_CH3	TIM1_CH2N			
PB1	TIM14_CH1	TIM3_CH4	TIM1_CH3N			
PB2						
PB3	SPI1_SCK	EVENTOUT				
PB4	SPI1_MISO	TIM3_CH1	EVENTOUT			
PB5	SPI1_MOSI	TIM3_CH2	TIM16_BKIN	I2C1_SMBA		
PB6	USART1_TX	I2C1_SCL	TIM16_CH1N	USART6_TX	USART7_TX	USART8_TX
PB7	USART1_RX	I2C1_SDA	TIM17_CH1N	USART6_RX	USART7_RX	USART8_RX
PB8		I2C1_SCL	TIM16_CH1			
PB9	IR_OUT	I2C1_SDA	TIM17_CH1	EVENTOUT		
PB10		I2C2_SCL				
PB11	EVENTOUT	I2C2_SDA				
PB12	SPI2_NSS	EVENTOUT	TIM1_BKIN			
PB13	SPI2_SCK		TIM1_CH1N			
PB14	SPI2_MISO	TIM15_CH1	TIM1_CH2N			
PB15	SPI2_MOSI	TIM15_CH2	TIM1_CH3N	TIM15_CH1N		

2.3.3. PF 口复用功能

表 9 PF 口复用功能描述

引脚名称	复用功能 0	复用功能 1	复用功能 2	复用功能 3	复用功能 4	复用功能 5
PF0						
PF1						
PF6		I2C2_SCL				
PF7		I2C2_SDA				

3. 功能描述

3.1. ARM® Cortex®-M0 内核

ARM® Cortex®-M0 是一种 ARM 32 位 RISC 处理器。

ARM® Cortex®-M0 支持低功耗和高效的操作，以及高性能的中断响应。相比于其他 8 位和 16 位的微控制器，它具有更高的代码密度，可以应用在更广泛的嵌入式系统中。它具有优异的性能，并且和其他 Cortex-M 处理器兼容。

3.2. 存储器

CS32F03X-RA 支持以下特性

- Flash 有三个部分：
 - 64K Bytes Flash 程序存储区
 - 选项字节和系统存储区

- 8Kbyte 嵌入式 SRAM，可产生奇偶校验异常

Flash 程序存储区支持以扇区为单位的写保护功能。根据选项字节，Flash 程序存储区支持不同级别的读保护。

- 级别 0：无保护
- 级别 1：在调试模式或者从 SRAM/bootloader 启动时，无法读写
- 级别 2：调试模式和从 SRAM/bootloader 启动功能不可用

3.2.1. 存储器映射

表 10 存储器映射表

存储器	起始地址	大小	
Flash, 系统存储区或 SRAM, 由启动选项配置	0x0000 0000	64K Bytes	
Flash 程序存储区	0x0800 0000	64K Bytes	
系统存储区	0x1FFF EC00	3K Bytes	
选项字节	0x1FFF F800	64 Bytes	
FLASH 数据存储区	0x1FFF F840	192 Bytes	
SRAM	0x2000 0000	8K Bytes	
APB	Reserved	0x4000 0000	1K Bytes
	TIM3	0x4000 0400	1K Bytes
	Reserved	0x4000 0800	2K Bytes
	TIM6	0x4000 1000	1K Bytes
	TIM7	0x4000 1400	-
	Reserved	0x4000 1800	2K Bytes
	TIM14	0x4000 2000	1K Bytes
	Reserved	0x4000 2400	1K Bytes
	Reserved	0x4000 2800	1K Bytes
	WWDT	0x4000 2C00	1K Bytes
	FWDT	0x4000 3000	1K Bytes
	Reserved	0x4000 3400	1K Bytes
	SPI2	0x4000 3800	1K Bytes
	Reserved	0x4000 3C00	2K Bytes
	USART2	0x4000 4400	1K Bytes
	Reserved	0x4000 4800	-
	Reserved	0x4000 4C00	-
	Reserved	0x4000 5000	-
	I2C1	0x4000 5400	1K Bytes
	Reserved	0x4000 5800	1K Bytes
Reserved	0x4000 5C00	5K Bytes	
PMU	0x4000 7000	1K Bytes	
Reserved	0x4000 7400	3K Bytes	

	SYSCFG	0x4001 0000	1K Bytes
	EXTI	0x4001 0400	1K Bytes
	Reserved	0x4001 0800	3K Bytes
	Reserved	0x4001 1400	1K Bytes
	Reserved	0x4001 1800	1K Bytes
	Reserved	0x4001 1C00	1K Bytes
	Reserved	0x4001 2000	1K Bytes
	ADC	0x4001 2400	1K Bytes
	Reserved	0x4001 2800	1K Bytes
	TIM1	0x4001 2C00	1K Bytes
	SPI1	0x4001 3000	1K Bytes
	Reserved	0x4001 3400	1K Bytes
	USART1	0x4001 3800	1K Bytes
	Reserved	0x4001 3C00	1K Bytes
	Reserved	0x4001 4000	1K Bytes
	TIM16	0x4001 4400	1K Bytes
	TIM17	0x4001 4800	1K Bytes
	Reserved	0x4001 4C00	3K Bytes
	DBGMCU	0x4001 5800	1K Bytes
	Reserved	0x4001 5C00	9K Bytes
AHB1	DMA	0x4002 0000	1K Bytes
	Reserved	0x4002 0400	3K Bytes
	RCU	0x4002 1000	1K Bytes
	Reserved	0x4002 1400	3K Bytes
	Flash interface	0x4002 2000	1K Bytes
	Reserved	0x4002 2400	3K Bytes
	CRC	0x4002 3000	1K Bytes
	Reserved	0x4002 3400	3K Bytes
AHB2	GPIOA	0x4800 0000	1K Bytes
	GPIOB	0x4800 0400	1K Bytes
	Reserved	0x4800 0800	1K Bytes
	Reserved	0x4800 0C00	-
	Reserved	0x4800 1000	1K Bytes
	GPIOF	0x4800 1400	1K Bytes
Cortex-M0 internal peripherals		0xE000 0000	1Mbytes

3.3. 时钟

时钟系统包含下列时钟:

- 8MHz 内部高速 RC 振荡器(HRC)
- 14MHz 内部高速 RC 振荡器(HRC14)
- 40kHz 内部低速 RC 振荡器(LRC)
- 4~32MHz 晶体振荡器(HXT)
- 32.768KHz 晶体振荡器(LXT)
- 倍乘系数为 2, 3, ...16 的锁相环(PLL)

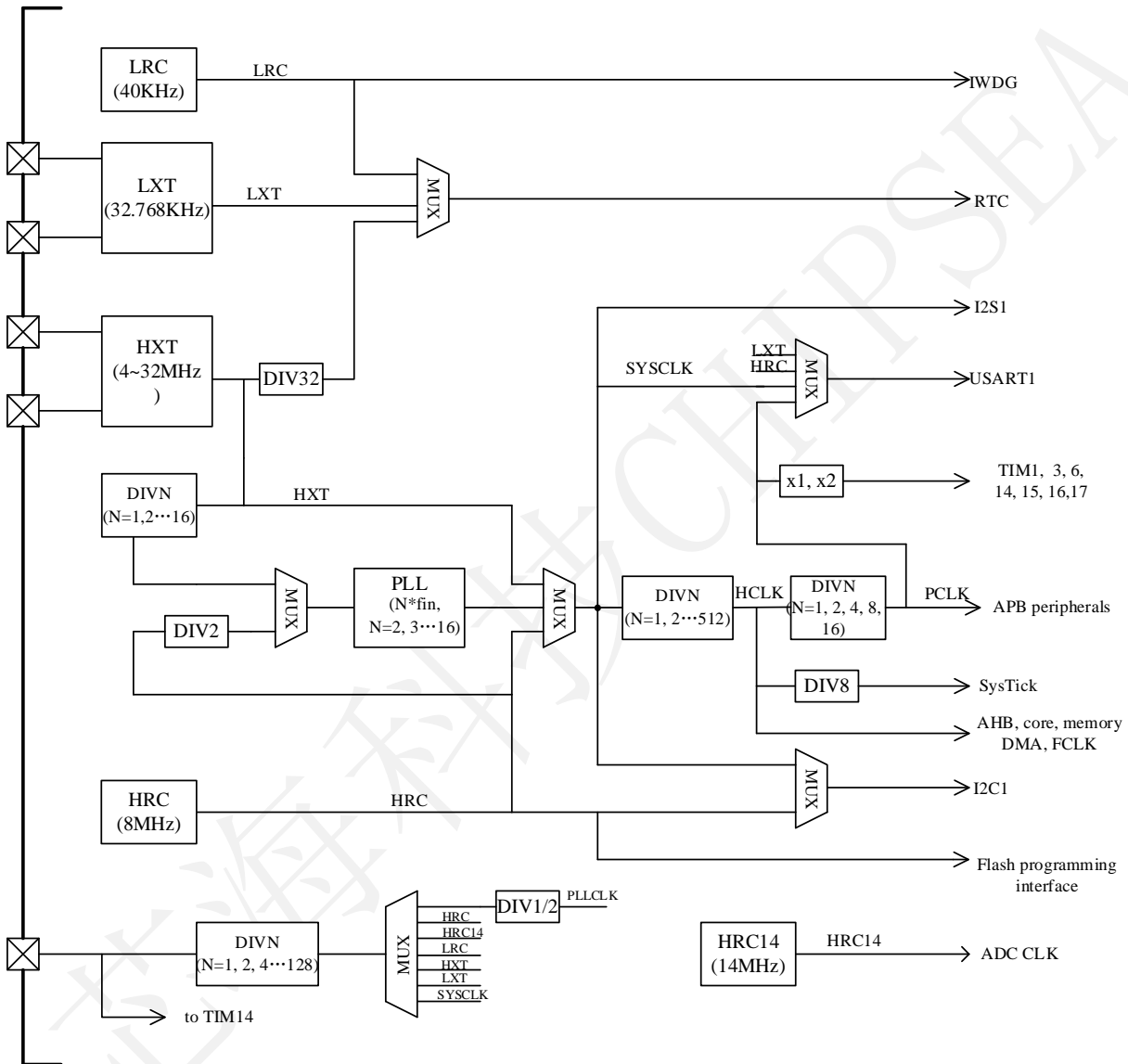


图 8 芯片时钟树

3.4. 工作环境

3.4.1. 工作电压

芯片有 2 个不同的电源管脚:

VDD: 为 I/O, Regulator, HXT 模块供电, 电压范围 2.0V 到 5.5V;

VDDA: 为 ADC, HRC, HRC14, PLL, POR/PDR 和 LVD 等模块供电. 电压范围从 VDD 到 5.5V. 当 ADC 工作时, VDDA 应大于 2.4V;

3.5. 启动模式

CS32F03X-RA 支持多种启动方式:

表 11 启动模式

BOOT0 管脚	nBOOT1 位	启动位置
0	X	闪存存储器
1	1	系统存储器
1	0	SRAM

3.6. 电源管理

3.6.1. 低功耗模式

芯片有 4 种低功耗模式:

- 睡眠模式
在睡眠模式下, 只有 CPU 停止工作, 所有外设继续运行并在发生中断/事件时唤醒 CPU。
- 深度睡眠 1 模式
在深度睡眠模式 1 下, PLL, HRC 和 HXT 被禁止。调压器正常工作, 同时保持 SRAM 和寄存器的内容。任意 EXTI 中断信号将器件从深度睡眠 1 模式唤醒。
- 深度睡眠 2 模式
在深度睡眠模式 2 下, PLL, HRC 和 HXT 被禁止。调压器处于低功耗模式, 同时保持 SRAM 和寄存器内容, 因此深度睡眠 2 的唤醒时间比深度睡眠 1 要长。任意 EXTI 中断信号将器件从深度睡眠 2 模式唤醒。
- 掉电模式
掉电模式下, 调压器关闭, 因此整个 1.5 V 域将断电。进入掉电模式后, SRAM 和寄存器的内容都将消失。PLL、HSI 和 HSE 晶振也会关闭。当发生外部复位 (NRST 引脚)、IWDG 复位、WKUP 引脚上出现上升沿时, 器件退出掉电模式。

3.6.2. 上电复位/掉电复位(POR/PDR)

芯片包含上电复位和掉电复位电路。上电复位模块 POR 监测 VDD 的电压, 掉电复位模块监测 VDD 和 VDDA 的电压。

此电路始终处于工作状态, 可确保器件在电压不低于 2 V 时能够正常工作。当监控的供电电压低于规定阈值 V_{POR}/V_{PDR} 时, 器件处于复位模式。

3.6.3. 低电压复位模块(LVD)

LVD 用于监视 VDD 电源并将其与 阈值 V_{LVD} 进行比较。当 VDD 低于 V_{LVD} 或高于 V_{LVD} 阈值时, 将产生中断。LVD 的阈值是可编程控制的。

3.7. 通用输入输出端口(GPIO)

每个 GPIO 引脚都可以由软件配置成输入(带或不带上拉或下拉)、输出(推挽或开漏)或复用的外设功能端口。多数 GPIO 引脚都与数字或模拟的复用外设共用。分 GPIO 具有防倒灌功能, 这种 GPIO 包括 PB3、PB4、PB5、PB6、PB7、PB8、PB9、PB10、PA15。

在需要的情况下, I/O 引脚的外设功能可以通过一个特定的操作锁定, 以避免意外的写入 I/O 寄存器。

3.8. 模数转换器(ADC)

CS32F03X-RA 包含一个 12 位的逐次逼近型模数转换器。支持最多 12 个通道，包括 10 个外部通道和 2 个内部通道。2 个内部通道分别用来测量内部参考电压和测量芯片的温度。不同通道的转换模式包括单次、扫描模式。在扫描模式下，将自动对选定的模拟输入通道组进行转换。它支持不同的转换设置，包含采样时间、转换器分辨率、数据格式对齐和通道扫描方向选择。

ADC 转换可以由不同定时器产生的硬件事件触发。ADC 时钟可以是内部 14MHz RC 振荡器产生的，也可以是 PCLK 分频后的时钟产生的，硬件触发 AD 转换与时钟同步。

ADC 内置模拟看门狗功能，它允许监控一路、多路或所有选中的通道，当被监视的信号超过预设的阈值时，将产生中断。

输出数据可以被 DMA 搬运。DMA 单次模式支持搬运一定量数据后将中止 AD 转换；DMA 循环模式允许 AD 转换数据被连续搬运直至 ADC 停止工作。

3.8.1. 温度传感器(TS)

温度传感器模块产生一个与温度成线性关系的输出电压 TS_OUT。TS_OUT 被送入 ADC 的 ADCIN_16 通道，然后被转换为数字码值。为了获得较好的线性，温度传感器需要首先被校准。校准值被存在系统存储器区域，它是只读的。

表 12 TS 校准值

校准值名称	描述	地址
TEMP30_CAL	TS 在 30 ⁰ C(+/-5 ⁰ C), VDDA=3.3V(+/-10mV)时 ADC 转换数据	0x1FFF F7B8 - 0x1FFF F7B9
TEMP110_CAL	TS 在 110 ⁰ C(+/-5 ⁰ C), VDDA=3.3V(+/-10mV)时 ADC 转换数据	0x1FFF F7C2 - 0x1FFF F7C3

3.8.2. 内部参考电压

内部参考电压 V_{refint} 为 ADC 提供一个基准电压输出。V_{refint} 接到 ADC_IN17 输入通道。每颗芯片的 V_{refint} 电压在量产测试时被测量并存储在系统存储区，它是只读的。

表 13 V_{refint} 校准值

校准值名称	描述	存储地址
VREFINT_CAL	数值在 30 ⁰ C (±5 ⁰ C), VDDA=3.3V (±10mV) 获得	0x1FFF F7BA - 0x1FFF F7BB

3.9. 定时器

芯片包括 1 个高级定时器、5 个通用定时器

表 14 各类定时器 特点对比

类型	定时器	计数器位宽	方向	预分频数	产生 DMA 请求	通道数	互补通道数
高级控制	TIM1	16 位	向上, 向下, 向上/下	1 ~65536 中的任意整数	可以	4	3
通用	TIM3	16 位	向上, 向下, 向上/下	1 ~65536 中的任意整数	可以	4	0
	TIM14	16 位	向上	1 ~65536 中的任意整数	不可以	1	0
	TIM15	16 位	向上	1 ~65536 中的任意整数	可以	2	1
	TIM16	16 位	向上	1 ~65536 中的任意整数	可以	1	1
	TIM17	16 位	向上	1 ~65536 中的任意整数	可以	1	1

3.9.1. 高级定时器 (TIM1)

TIM1 是一个带有 16 位预分频的 16 位计数器，可以向上、向下和向上向下计数。它有四个通道，都支持输入捕获和输出比较。输出的 PWM 信号可以用来控制电机或者应用在功耗管理上。各个通道的互

补输出共用同一个嵌入式死区时间配置。

TIM1 可以通过通过定时器之间的连接特性，和其它定时器协同工作。当打开 DMA 使能时，DMA 可以读写 TIM1 的寄存器。

在调试模式下，可以让计数器停止计数。

3.9.2. 通用定时器 (TIM3, 14, 15, 16, 17)

5 个通用定时器可以用来作为简单的时间基准或输出 PWM。

- TIM3

TIM3 是一个带有 16 位预分频的 16 位计数器，可以向上、向下和向上向下计数。它们有四个通道，都支持独立的输入捕获、输出比较和产生 PWM。

TIM3 可以通过定时器之间的连接特性，和其它定时器协同工作。当打开 DMA 使能时，DMA 可以读写 TIM3 的寄存器。

在调试模式下，可以让计数器停止计数。

- TIM14

TIM14 是一个带有 16 位预分频的 16 位计数器，只有 1 个通道用于输入捕获、输出比较和产生 PWM。在调试模式下，可以让计数器停止计数。

- TIM15/TIM16/TIM17

TIM15（双通道）、TIM16（单通道）和 TIM17（单通道）都带有一个 16 位预分频和 16 位计数器。通道可以输入捕获、输出比较和产生 PWM。一个可配置的死区时间发生器可用于互补通道输出。

当 DMA 使能打开时，它们的寄存器可以被 DMA 读写。

在调试模式下，可以让计数器停止计数。

3.9.3. 独立看门狗定时器(FWDT)

独立看门狗定时器以内部 40kHz LRC 作为时钟源，独立于主时钟。FWDT 由一个 8 位的预分频器和 1 个带窗选项的 12 位向下计数器组成，可以在深度睡眠 1、深度睡眠 2 和掉电模式下独立运行。当计数器计到 0 时，FWDT 产生一个复位。

在调试模式下，可以让计数器停止计数。

3.9.4. 窗看门狗定时器(WWDT)

窗看门狗定时器以 PCLK 作为主时钟，由 1 个预分频器和 7 位自由运行的向下计数器组成。当计数器计到 0x40 时，产生提醒中断标志。当计数器计到 0x3F 时，产生一个复位。

在调试模式下，可以让计数器停止计数。

3.9.5. 滴答定时器(SysTick)

滴答定时器可以用于实时操作系统，同时也是一个标准的向下计数器。

它是以 HCLK 或 HCLK/8 作为时钟源，具有自动重新加载功能的 24 位向下计数器。当计数器计到 0 时，滴答定时器会产生一个可屏蔽的系统中断。

3.10. 直接内存存取(DMA)

DMA 控制器实现了外设和存储器之间数据的硬件传输。DMA 有 5 个通道。每个通道连接到特定的外设单元，包括 SPIx、I2Cx、USARTx 和 TIMx，来管理读写存储器的请求。内部的仲裁器用来处理 DMA 请求的优先级。

DMA 控制器包括循环数据传输模式，当当前数据传输完成时，不需要用户软件参与。

3.11. 中断和事件

Cortex-M0 集成的嵌入向量中断控制器能够高效的处理异常和中断。更多细节请参考 Cortex-M0 技术参考手册。

EXTI 包含 32 个独立的边沿检测器，产生中断请求和事件给到 CPU 或中断控制器。EXTI 有三种触发方式，包括上升沿触发、下降沿触发和双边沿触发。每个边沿检测器可以独立的配置和使能。

3.12. 串行外设总线 (SPI)

SPI 模块可以通过 SPI 协议和外部器件通信。

SPI 支持主从机的发送和接收。它支持全双工模式和简单模式，最大通信速率可以达到 18Mbit/s。模块还实现了硬件 CRC 功能。

SPI 都可以用 DMA 实现数据的连续传输。

表 15 SPIx 功能表

SPI 特性/模式	SPI1	SPI2
Rx/Tx FIFO	√	√
NSS 脉冲模式	√	√
TI 模式	√	√
硬件 CRC	√	√
I2S 功能	X	X

3.13. 通用同步异步收发器 (USART)

通用同步异步收发器为 MCU 和外部器件连续通信提供了一个通用接口。USART 支持同步、异步全双工通信和单线半双工通信。一个可编程的波特率发生器，可提供不同的通信波特率，最高可达 6Mbit/s。

除此之外，USART 也支持 DMA 连续传输、自动波特率检测、多处理器通信、RS232 硬件流控和 RS485 驱动使能。USART1 可以将 MCU 从深度睡眠模式 1 和深度睡眠模式 2 唤醒。

表 16 USARTx 功能表

USART 特性/模式	USART1	USART2	USART6	USART7	USART8
异步全双工通信	√	√	√	√	√
同步模式	√	√	√	√	√
单线半双工模式	√	√	√	√	√
DMA 功能	√	√	X	X	X
自动波特率检测	√	X	X	X	X
多处理器通信	√	√	√	√	√
Modbus 通信	√	X	X	X	X
智能卡模式	√	X	X	X	X
LIN 模式	√	X	X	X	X
IrDA 模式	√	X	X	X	X
RS232 硬件流控	√	√	X	X	X
RS485 驱动使能	√	√	√	√	√
唤醒深度睡眠模式 1、2	√	X	X	X	X

3.14. I2C 接口

I2C 模块提供了一个工业级标准的 I2C 接口，可以工作在主机模式和从机模式。接口实现了标准模式、快速模式和超快速模式，CRC 计算和检查。I2C 接口支持 DMA 模式用于存储器和外设之间的高速通信，无需 CPU 参与。

主要包括以下特性：

- 支持主机模式和从机模式
- 多主机功能
- 可配置的数字滤波器和模拟滤波器
- 支持 7 位和 10 位地址模式
 - 支持标准模式（高达 100kHz）和快速模式（高达 400kHz）
 - 唤醒深度睡眠模式 1 和深度睡眠模式 2
 - 支持 DMA 模式

表 17 I2Cx 功能表

I2C 特性/模式	I2C1	I2C2
7 位地址模式	√	√
10 位地址模式	√	√

标准模式	√	√
快速模式	√	√
超快速模式	√	√
独立工作时钟	√	X
系统管理总线	√	X
唤醒深度睡眠模式 1、2	√	X

3.15. 循环冗余校验

在数据存储和通信领域，为了确保数据的正确性，循环冗余校验被广泛使用。
 CRC 计算单元可以根据固定的 CRC 多项式计算出 32 位的 CRC 码。

3.16. 串行调试端口(SWD-DP)

ARM Cortex-M0 内部集成调试组件，SW 调试口用来连接这些调试组件。

4. 电气特性

4.1. 说明

图 9 给出了 CS32F03X-RA 的电源方案。

除非特别说明，所有典型值是基于温度 $T_{range}=25^{\circ}\text{C}$ 和电压 $V_{DD}=3.3\text{V}$ 的条件下给出的。

除非特别说明，所有电压都是以 GND 为参考的。

除非特别说明，所有数据由设计保证。

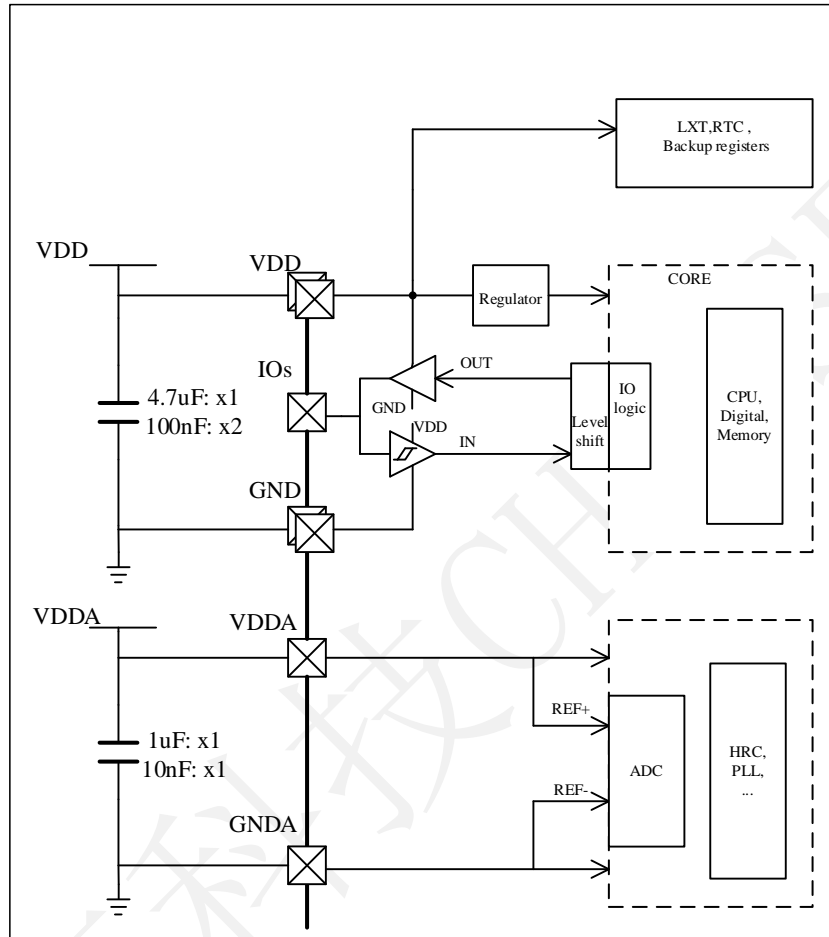


图 9 电源方案

引脚的输入电压和负载等测试条件如图 10 所示。

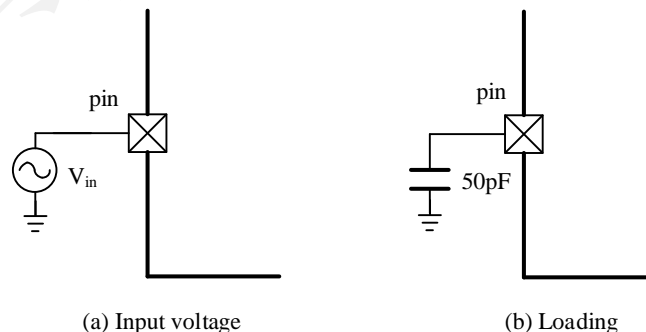


图 10 引脚的输入电压和负载条件

4.2. 绝对最大额定值

表 18 绝对最大额定值

符号	描述	最小值	典型值	最大值	单位
VDD	VDD 和 GND 之间的电压	-0.3	-	6	V
VDDA	VDDA 和 GND 之间的电压	-0.3	-	6	V
VDD-VDDA	VDD 和 VDDA 之间的电压	-	-	0.4	V
V _{i/o}	I/O 管脚电压	GND-0.3	-	6	V
T _{storage}	存储温度	-65	-	150	°C
T _{junction}	结温	-	-	150	°C
I _{total-pwr}	流入 VDD 电源线的总电流	-	-	120	mA
I _{total-GND}	流出 GND 接地线的总电流	-120	-	-	mA
I _{pwr-pin}	流入每个电源管脚的电流	-	-	100	mA
I _{GND-pin}	流入每个地管脚的电流	-100	-	-	mA
I _{total-sunk}	流入所有 I/O 管脚的总电流	-	-	80	mA
I _{total-source}	流出所有 I/O 管脚的总电流	-80	-	-	mA
I _{sunk-pin}	流入任意一个 I/O 管脚的电流	-	-	25	mA
I _{source-pin}	流出任意一个 I/O 管脚的总电流	-25	-	-	mA

4.3. 工作条件

表 19 工作条件

符号	描述	最小值	典型值	最大值	单位
V _{VDD-range}	VDD 的工作电压范围	2	-	5.5	V
V _{VDDA-range}	VDDA 的工作电压范围	2	-	5.5	V
T _{range}	芯片环境温度	-40	-	85	°C
T _{junction-range}	芯片结温范围	-40	-	125	°C
f _{AHB-clock}	内部 AHB 时钟频率	0	-	48	MHz
f _{APB-clock}	内部 APB 时钟频率	0	-	48	MHz
V _{IO-range}	I/O 输入电压范围	-0.3	-	5.5	V
P _{dissipation}	LQFP48 在 T _{range} =85°C 下的功率耗散				mW
	LQFP32 在 T _{range} =85°C 下的功率耗散				mW
	QFN32(5mm×5mm)在 T _{range} =85°C 下的功率耗散				mW
	QFN32(4mm×4mm)在 T _{range} =85°C 下的功率耗散				mW
	QFN28 在 T _{range} =85°C 下的功率耗散				mW
	TSSOP20 在 T _{range} =85°C 下的功率耗散				mW
T _{supply-rise}	VDD/VDDA 上升时间速率	0	-	-	μS/V
T _{supply-fall}	VDD/VDDA 下降时间速率	20	-	-	μS/V
T _{VDD-POR}	VDD 上电复位阈值	1.84	1.92	2	V
T _{VDD-fall}	VDD 掉电复位阈值	1.80	1.88	1.96	V
T _{VDDA-fall}	VDDA 掉电复位阈值	1.80	1.88	1.96	V
T _{reset-tempo}	V _{VDD-range} ≤5.5V 的复位持续时间	-	4.2	10	mS
	V _{VDD-range} ≤3.6V 的复位持续时间	-	4.2	7.5	mS
V _{LVD}	LVD 上升阈值电压 0	2.11	2.18	2.25	V
	LVD 下降阈值电压 0	2.01	2.08	2.15	V
	LVD 上升阈值电压 1	2.20	2.28	2.36	V
	LVD 下降阈值电压 1	2.10	2.18	2.26	V
	LVD 上升阈值电压 2	2.29	2.38	2.47	V
	LVD 下降阈值电压 2	2.19	2.28	2.37	V
	LVD 上升阈值电压 3	2.39	2.48	2.57	V
	LVD 下降阈值电压 3	2.29	2.38	2.47	V
	LVD 上升阈值电压 4	2.48	2.58	2.68	V
LVD 下降阈值电压 4	2.38	2.48	2.58	V	

	LVD 上升阈值电压 5	2.58	2.68	2.78	V
	LVD 下降阈值电压 5	2.48	2.58	2.68	V
	LVD 上升阈值电压 6	2.67	2.78	2.89	V
	LVD 下降阈值电压 6	2.57	2.68	2.79	V
	LVD 上升阈值电压 7	2.77	2.88	2.99	V
	LVD 下降阈值电压 7	2.67	2.78	2.89	V

4.4. I/O 端口特性

表 20 I/O 端口特性

符号	描述	最小值	典型值	最大值	单位
V_{IH}	输入高电平	$0.7*V_{DD}$	-	-	V
V_{IL}	输入低电平	-	-	$0.3*V_{DD}$	V
$V_{IL-BOOT0}$	BOOT0 的低电平输入电压	-	-	$0.3*V_{DD}-0.3$	V
V_{OH}	输出高电平, $ I_{source-pin} =20mA, V_{DD} \geq 2.7V$	$V_{DD}-1.5$	-	-	V
	输出高电平, $ I_{source-pin} =6mA$	$V_{DD}-0.4, V_{DD}-0.45^{(3)}$	-	-	V
V_{OL}	输出低电平, $ I_{sunk-pin} =20mA, V_{DD} \geq 2.7V$	-	-	1.1	V
	输出低电平 $ I_{sunk-pin} =6mA$	-	-	0.36	V
V_{OL-FMP}	I2C 超快模式, 输出低电平, $ I_{sunk-pin} =20mA, V_{DD} \geq 2.7V$	-	-	0.4	V
	I2C 超快模式, 输出低电平, $ I_{sunk-pin} =10mA$	-	-	0.3	V
$R_{pull-up}$	I/O 上拉电阻	17	40	140	k Ω
$R_{pull-down}$	I/O 下拉电阻	15	40	154	k Ω
$I_{leakage}^{(1)}$	配置为数字端口时的漏电流, $GND < V_{IO-range} < V_{DD}$	-	-	± 0.5	μA
	配置为数字端口时的漏电流, $V_{DD} < V_{IO-range} < V_{DDA}$	-	-	± 0.5	μA
	配置为模拟端口时的漏电流, $GND < V_{IO-range} < V_{DDA}$	-	-	± 0.5	μA
	配置为模拟端口时的漏电流, $V_{DD} < V_{IO-range} < 5V$	-	-	5	μA
$I_{leakage}^{(2)}$	配置为数字端口时的漏电流, $GND < V_{IO-range} < V_{DD}$	-	-	± 0.8	μA
	配置为数字端口时的漏电流, $V_{DD} < V_{IO-range} < V_{DDA}$	-	-	± 0.8	μA
	配置为模拟端口时的漏电流, $GND < V_{IO-range} < V_{DDA}$	-	-	± 0.8	μA
f_{io}	GPIOx_OSj[1:0]=x0 时的 IO 输出频率, $CL=50pf$	-	-	2	MHz
	GPIOx_OSj[1:0]=01 时的 IO 输出频率, $CL=50pf$	-	-	10	MHz
	GPIOx_OSj[1:0]=11 时的 IO 输出频率, $CL=30pf, V_{DD} \geq 2.7V$	-	-	50	MHz
	GPIOx_OSj[1:0]=11 时的 IO 输出频率, $CL=50pf, V_{DD} \geq 2.7V$	-	-	30	MHz
	GPIOx_OSj[1:0]=11 时的 IO 输出频率, $CL=50pf, V_{DD} < 2.7V$	-	-	20	MHz
	I2C 超快模式下的输出频率, $CL=50pf$	-	-	2	MHz
$T_{io-fall}$	IO 输出下降时间, $CL=50pf$	-	-	12	nS
	PA4~7、PA15、PB3~5 输出下降时间, $CL=30pf, V_{DD} \geq 2.7V$	-	-	6	nS
	PA4~7、PA15、PB3~5 输出下降时间, $CL=50pf, V_{DD} \geq 2.7V$	-	-	8	nS
	PA4~7、PA15、PB3~5 输出下降时间, $CL=50pf, V_{DD} < 2.7V$	-	-	11	nS
	I2C 超快模式下的输出下降时间, $CL=50pf$	-	-	11	nS

T _{io-rise}	IO 输出上升时间,CL=50pf	-	-	15	nS
	PA4~7、PA15、PB3~5 输出上升时间,CL=30pf, VDD≥2.7V	-	-	7	nS
	PA4~7、PA15、PB3~5 输出上升时间,CL=50pf, VDD≥2.7V	-	-	10	nS
	PA4~7、PA15、PB3~5 输出上升时间,CL=50pf, VDD<2.7V	-	-	14	nS
T _{ext-pw}	EXTI 可被检测脉宽	10	-	-	nS
T _{nrst-fp}	NRST 输入滤波脉冲宽度	-	-	60	nS
T _{nrst-nfp}	NRST 输入非滤波脉宽, 2.7V≤V _{VDD-range} ≤3.6V	300	-	-	nS
	NRST 输入非滤波脉宽, 2V≤V _{VDD-range} ≤3.6V	500	-	-	nS
	NRST 输入非滤波脉宽, 2V≤V _{VDD-range} ≤5.5V	390	-	-	nS

- (1) $2V \leq V_{VDD-range} \leq 3.6V, 2V \leq V_{VDDA-range} \leq 3.6V$
- (2) $2V \leq V_{VDD-range} \leq 5.5V, 2V \leq V_{VDDA-range} \leq 5.5V$
- (3) 适用于 PF0
- (4) 适用于 PC14

4.5. NRST 引脚特性

NRST 引脚输入驱动器采用 CMOS 技术。它连接至一个永久上拉电阻 R_{pull-up}。

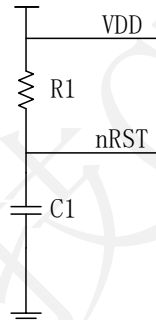


图 11 推荐的 NRST 电路

表 21 NRST 引脚特性

符号	描述	最小值	典型值	最大值	单位
t _{nRST}	nRST 相对于 VDD 上电复位延时		4	9	ms
V _{IH-nRST}	输入高电平	0.7*VDD	-	-	V
V _{IL-nRST}	输入低电平	-	-	0.3*VDD	V

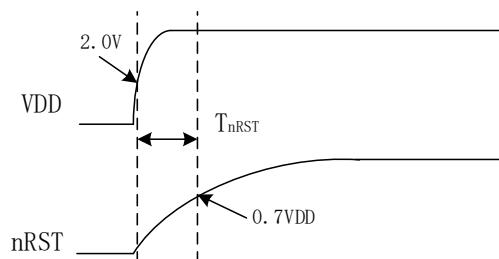


图 12 NRST 上电时序图

4.6. 低功耗模式唤醒时间

表 22 低功耗模式唤醒时间

符号	描述	最小值	典型值	最大值	单位
T _{wk-sleep}	睡眠模式的唤醒时间	-	5 system	-	μS

			clk		
$T_{wk-deepsleep1}$	深度睡眠 1 模式下的唤醒时间	-	25	29	μS
$T_{wk-deepsleep2}$	深度睡眠 2 模式下的唤醒时间	-	26	30	μS
$T_{wk-powerdown}$	掉电模式下的唤醒时间	-	90	229	μS

4.7. RC 振荡器特性

表 23 HRC 特性

符号	描述	最小值	典型值.	最大值	单位
f_{HRC}	HRC 输出频率	-	8	-	MHz
$TRIM_{HRC}$	HRC 校准精度	-	-	1	%
$Duty_{HRC}$	HRC 占空比	46	-	54	%
$f_{voltage-HRC}$	HRC 频率的电压特性	-0.5	-	0.5	%
$f_{temp-HRC}$	HRC 频率的温度特性	-2	-	2	%
T_{setup_HRC}	HRC 的建立时间	0.14	-	1.2	μS
I_{pd-HRC}	HRC 模块功耗		66	102	μA

表 24 HRC14 特性

符号	描述	最小值	典型值.	最大值	单位
f_{HRC14}	HRC14 输出频率	-	14	-	MHz
$TRIM_{HRC14}$	HRC14 校准精度	-	-	1	%
$Duty_{HRC14}$	HRC14 占空比	46	-	54	%
$f_{voltage-HRC14}$	HRC14 频率的电压特性	-0.5	-	0.5	%
$f_{temp-HRC14}$	HRC14 频率的温度特性	-2	-	2	%
T_{setup_HRC14}	HRC14 的建立时间	0.09	-	0.5	μS
$I_{pd-HRC14}$	HRC14 模块功耗		96	152	μA

表 25 LRC 特性

符号	描述	最小值	典型值.	最大值	单位
f_{LRC}	LRC 输出频率	27	40	62	kHz
T_{setup_LRC}	LRC 的建立时间	-	-	84	μS
I_{pd-LRC}	LRC 模块功耗	-	0.71	1.27 ⁽¹⁾ , 2.47 ⁽²⁾	μA

(1) $VDDA=3.3V, -40^{\circ}C \leq T_{range} \leq 105^{\circ}C$

(2) $VDDA=5.5V, -40^{\circ}C \leq T_{range} \leq 105^{\circ}C$

4.8. 晶振特性

图 13 给出了晶振的晶体和负载及寄生电容等外部条件。

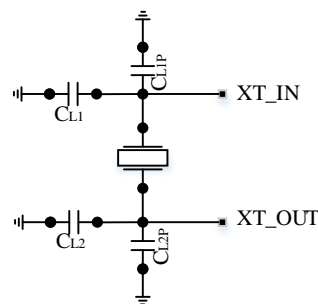


图 13 晶振的晶体和负载及寄生电容

C_{L1} 和 C_{L2} PCB 板上的电容器件, C_{L1P} 和 C_{L2P} 是 PCB 板和封装的寄生电容。

$CL(C_{LXT}$ 或者 $C_{LHXT})$ 是晶振的负载电容. 特定的晶体需要接特定范围的负载电容。

$$C'_{L1} = C_{L1} + C_{L1P}$$

$$C'_{L2} = C_{L2} + C_{L2P}$$

$$CL = C'_{L1} * C'_{L2} / (C'_{L1} + C'_{L2})$$

表 26 LXT 特性

符号	描述	最小值	典型值	最大值	单位
I_{pd-LXT}	LXT 模块功耗, LXTDRV[1:0]=00, 低驱动电流	-	0.5	0.9	μA
	LXT 模块功耗, LXTDRV[1:0]=01, 中等驱动电流	-	-	1.2	μA
	LXT 模块功耗, LXTDRV[1:0]=10, 中等驱动电流	-	-	1.5	μA
	LXT 模块功耗, LXTDRV[1:0]=11, 高驱动电流	-	-	2.0	μA
gm_{LXT}	LXT 的跨导, LXTDRV[1:0]=00, 低驱动电流	1.5	-	-	$\mu A/V$
	LXT 的跨导, LXTDRV[1:0]=01, 中等驱动电流	3.5	-	-	$\mu A/V$
	LXT 的跨导, LXTDRV[1:0]=10, 中等驱动电流	10.6	-	-	$\mu A/V$
	LXT 的跨导, LXTDRV[1:0]=11, 高驱动电流	16.7	-	-	$\mu A/V$
CL_{LXT}	LXT 的负载电容, LXTDRV[1:0]=00, 低驱动电流, $-40^{\circ}C \leq Trange \leq 85^{\circ}C$	4	-	6	pF
	LXT 的负载电容, LXTDRV[1:0]=00, 低驱动电流, $-40^{\circ}C \leq Trange \leq 85^{\circ}C$	3	-	7	pF
	LXT 的负载电容, LXTDRV[1:0]=01, 中等驱动电流, $-40^{\circ}C \leq Trange \leq 85^{\circ}C$	5	-	9	pF
	LXT 的负载电容, LXTDRV[1:0]=01, 中等驱动电流, $-40^{\circ}C \leq Trange \leq 85^{\circ}C$	4	-	11	pF
	LXT 的负载电容, LXTDRV[1:0]=10, 中等驱动电流, $-40^{\circ}C \leq Trange \leq 85^{\circ}C$	6	-	15	pF
	LXT 的负载电容, LXTDRV[1:0]=10, 中等驱动电流, $-40^{\circ}C \leq Trange \leq 85^{\circ}C$	5	-	18	pF
	LXT 的负载电容, LXTDRV[1:0]=11, 高驱动电流, $-40^{\circ}C \leq Trange \leq 85^{\circ}C$	7	-	22	pF
	LXT 的负载电容, LXTDRV[1:0]=11, 高驱动电流, $-40^{\circ}C \leq Trange \leq 85^{\circ}C$	5	-	23	pF
T_{setup}	LXT 建立时间	-	1	-	S

表 27 HXT 特性

符号	描述	最小值	典型值	最大值	单位
f_{HXT-IN}	HXT 频率	4	8	32	MHz
I_{pd-HXT}	启动时功耗	-	1.8	6.5	mA
	VDD=3.3V, Rm=30 Ω , CL=10pF@8MHz	0.12	0.22	0.45	mA
	VDD=3.3V, Rm=45 Ω , CL=10pF@8MHz	0.13	0.24	0.46	mA
	VDD=3.3V, Rm=30 Ω , CL=5pF@32MHz	0.21	0.34	0.6	mA
	VDD=3.3V, Rm=30 Ω , CL=10pF@32MHz	0.33	0.46	0.7	mA
	VDD=3.3V, Rm=30 Ω , CL=20pF@32MHz	0.58	0.72	0.87	mA
gm_{HXT}	HXT 跨导, HXTDRV[1:0]=00, 低驱动电流	0.7	-	16.4	mA/V
	HXT 跨导, HXTDRV[1:0]=01, 中等低驱动电流	5.0	-	27.3	mA/V
	HXT 跨导, HXTDRV[1:0]=10, 中至高驱动电流	6.2	-	32.6	mA/V
	HXT 跨导, HXTDRV[1:0]=11, 中高驱动电流	13.1	-	43.4	mA/V

	高驱动电流				
CL _{HXT}	HXT 的负载电容	5	10	20	pF
T _{setup}	HXT 建立时间	-	1	-	nS

4.9. 外部时钟特性

表 28 HXT 外部时钟特性

符号	描述	最小值	典型值	最大值	单位
F _{HXT-IN}	外部输入时钟源频率	-	8	32	MHz
V _{HXT-L}	HXT 外部输入时钟源低电平	GND	-	0.3*VDD	V
V _{HXT-H}	HXT 外部输入时钟源高电平	0.7*VDD	-	VDD	V
T _{width-HXT}	HXT 外部输入时钟源低/高电平持续时间	15	-	-	nS
T _{rise-HXT}	HXT 外部输入时钟源上升时间	-	-	20	nS
T _{fall-HXT}	HXT 外部输入时钟源下降时间	-	-	20	nS

4.10. PLL 特性

表 29 PLL 特性

符号	描述	最小值	典型值	最大值	单位
f _{PLL-IN}	PLL 输入时钟频率	1	8	24	MHz
Duty _{PLL-IN}	PLL 输入时钟占空比	40	-	60	%
f _{PLL-OUT}	PLL 输出时钟频率	16	-	48	MHz
T _{lock}	PLL 锁定时间	-	-	200	us
Jitter _{c-c}	周期到周期抖动	-	-	300	ps

4.11. 功耗

表 30 运行和睡眠模式的功耗特性

运行模式	代码执行位置	条件	f _{HCLK} (MHz)	IVDD (外设打开) (mA)			IVDD (外设关闭) (mA)			IVDDA (μA)		
				Typ ⁽¹⁾	Max ⁽²⁾	Max ⁽³⁾	Typ ⁽¹⁾	Max ⁽²⁾	Max ⁽³⁾	Typ ⁽¹⁾	Max ⁽²⁾	Max ⁽³⁾
正常模式	flash	HXT 旁路, PLL 打开	48	11.4			7.2			376	402	
正常模式	flash	HXT 旁路, PLL 打开	32	8.3			6.82			302		
正常模式	flash	HXT 旁路, PLL 打开	24	7.3			5.3			310		
正常模式	flash	HXT 旁路, PLL 关闭	8	4.3			3.6			114		
睡眠模式	-	HXT 旁路, PLL 打开	48	8.6			4.2			376		
睡眠模式	-	HXT 旁路, PLL 打开	32	6.5			2.6			302		
睡眠模式	-	HXT 旁路, PLL 打开	24	5.8			2.7			310		
睡眠模式	-	HXT 旁路, PLL 关闭	8	3.2			2.1			114		

表 31 深睡和掉电模式的功耗特性

运行模式	条件	f _{HCLK} (MHz)	IVDD (外设打开) (μA)			IVDD (外设关闭) (μA)			IVDDA (μA)		
			Typ ⁽¹⁾	Max ⁽²⁾	Max ⁽³⁾	Typ ⁽¹⁾	Max ⁽²⁾	Max ⁽³⁾	Typ ⁽¹⁾	Max ⁽²⁾	Max ⁽³⁾
深睡模式 1	VDDA monitor 打开	-	21	262	-				2.60	33.8	
深睡模式 1	VDDA monitor 关闭	-	21	262	-				1.4		
深睡模式 2	VDDA monitor 打开	-	7.7	32	-				2.6	33.8	
深睡模式 2	VDDA monitor 关闭	-	7.3	32	-				1.4		
掉电模式	LRC 打开, FWDT 打开, VDDA monitor 打开	-	2.0	-	-				3.2		
掉电模式	LRC 关闭, FWDT 关闭, VDDA monitor 打开	-	1.8	-	-				2.5		
掉电模式	LRC 打开, FWDT 打开, VDDA monitor 关闭	-	1.9	-	-				2.1		
掉电模式	LRC 关闭, FWDT 关闭, VDDA monitor 关闭	-	1.8	-	-				1.3		

- (1) VDD=VDDA=VBAT=3.3V, T_{range}=25°C
 (2) VDD=VDDA=VBAT=3.6V, T_{range}=85°C
 (3) VDD=VDDA=VBAT=5.5V, T_{range}=85°C

4.12. 内部参考电压特性

表 32 内部参考电压特性

符号	描述	最小值	典型值.	最大值	单位
V _{refint}	内部参考电压	1.19	1.22	1.25	V
deltV _{refint}	内部参考电压随温度的变化范围	-	-	11	mV

Tc	温度漂移	-60	-	60	ppm/ ⁰ C
----	------	-----	---	----	---------------------

4.13. ADC 特性

表 33 ADC 特性

符号	描述	最小值	典型值	最大值	单位
VDDA	ADC 正常工作时 VDDA 电压范围 ⁽¹⁾⁽²⁾⁽³⁾⁽⁴⁾	2.4	-	5.5	V
I _{VDDA-ADC}	ADC 功耗(VDDA), Autoff=0, VDDA=3.3V	-	0.9	-	mA
f _{ADC}	ADC 时钟频率	0.6	-	14	MHz
T _{sample}	ADC 采样时间	1.5	-	236.5	1/ f _{ADC}
T _{convert-time}	ADC 转换时间	14	-	252	1/ f _{ADC}
T _{switch-on}	ADC 开关导通时间	-	-	1	μS
T _{calibration}	ADC 校准时间	-	83	-	1/ f _{ADC}
V _{range-input}	ADC 输入电压范围	0	-	VDDA	V
C _{input-ADC}	ADC 输入电容	-	-	8	pF
R _{ext-input}	外部输入阻抗	-	-	50	kΩ
B _{-3dB}	输入信号的 -3dB 带宽	-	50	-	kHz
ISO _{input}	输入信号隔离	-	-	-100	dB
Resolution	ADC 分辨率 (可设置)	6	-	12	Bit
ERR _{absolute}	ADC 绝对误差	-	±3.3	±4	LSB
INL	ADC INL, f _{ADC} =14MHz, R _{ext-input} <10kΩ, VDDA≥2.7V	-	±1.2	±2.3	LSB
	ADC INL, f _{ADC} =14MHz, R _{ext-input} <10kΩ, VDDA=2.4V	-	±1.5	±3.5	LSB
DNL	ADC DNL, f _{ADC} =14MHz, R _{ext-input} <10kΩ, VDDA≥2.7V	-	±0.7	±1.3	LSB
	ADC DNL, f _{ADC} =14MHz, R _{ext-input} <10kΩ, VDDA=2.4V	-	±2.8	±3	LSB
Offset	ADC offset, f _{ADC} =14MHz, R _{ext-input} <10kΩ, VDDA≥2.7V	-	±1.9	±2.8	LSB
	ADC offset, f _{ADC} =14MHz, R _{ext-input} <10kΩ, VDDA=2.4V	-	±2	±3.5	LSB
ERR _{Gain}	ADC 增益误差, f _{ADC} =14MHz, R _{ext-input} <10kΩ, VDDA≥2.7V	-	±2.8	±3	LSB
	ADC 增益误差, f _{ADC} =14MHz, R _{ext-input} <10kΩ, VDDA=2.4V	-	±2.8	±3	LSB

(1) -40°C ≤ Trange ≤ 85°C, f_{ADC}≤14MHz, 支持电压范围 2.65 ≤ VDDA ≤ 5.5V;

(2) -40°C ≤ Trange ≤ 85°C, f_{ADC}≤14MHz, 支持电压范围 2.7 ≤ VDDA ≤ 5.5V;

(3) -40°C ≤ Trange ≤ 85°C, f_{ADC}≤12MHz, 支持电压范围 2.4 ≤ VDDA ≤ 5.5V;

(4) 进入校准模式, f_{ADC}≤12MHz。进入正常转换模式, f_{ADC}≤14MHz。支持: -40°C ≤ Trange ≤ 105°C 和电压范围 2.4 ≤ VDDA ≤ 5.5V;

 表 34 f_{ADC}=14MHz 时 R_{ext-input} 的最大值

T _{sample} (1/ f _{ADC})	T _{sample} (μS)	Max. R _{ext-input} (kΩ)
1.5	0.11	0.15
2.5	0.18	0.4
8.5	0.61	5.9
14.5	1.04	11.4
29.5	2.11	25.2
42.5	3.04	37.2
56.5	4.04	50
71.5	5.11	-
239.5	17.1	-

4.14. 温度传感器特性

表 35 温度传感器特性

符号	描述	最小值	典型值.	最大值	单位
L_{temp}	温度传感器的线性度	-	± 1	± 2	$^{\circ}\text{C}$
S_{temp}	温度传感器电压的平均斜率	4.35	4.47	4.60	$\text{mV}/^{\circ}\text{C}$
V_{temp30}	在 $30\pm 5^{\circ}\text{C}$ 时温度传感器电压	1.37	1.43	1.50	V
$T_{start-temp}$	温度传感器的建立时间	-	-	6	μS
$T_{sample-temp}$	读取温度时, ADC 采样时间	4	-	-	μS

4.15. Flash 特性

表 36 Flash 特性

符号	描述	最小值	典型值.	最大值	单位
T_{prog}	16 位编程时间	145.0	151.0	157.0	μS
	32 位编程时间	157.5	164.0	170.5	μS
T_{erase}	页(1 K Bytes) 擦除时间	5.0	5.2	5.4	mS
$T_{mass-erase}$	整体擦除时间	33.6	35.0	36.4	mS
$CyCendurance$	可擦写次数	20,000	-	-	Cycles
$T_{retention}$	数据保存期限, $T_{range} = 25^{\circ}\text{C}$	100	-	-	Year
	数据保存期限, $T_{range} = 85^{\circ}\text{C}$	20	-	-	Year
	数据保存期限, $T_{range} = 105^{\circ}\text{C}$	10	-	-	Year

4.16. 定时器特性

表 37 TIMx 特性

符号	描述	最小值	典型值.	最大值	单位
$T_{resolution}$	时间分辨率	-	$T_{TIMx CLK}$	-	nS
$f_{ext-clk}$	CHx 外部时钟频率	-	$T_{TIMx CLK}/2$	-	MHz
$T_{max-count}$	16 位定时器最大定时时间	-	$2^{16} * T_{TIMx CLK}$	-	nS

表 38 FWDT 特性

预分频	PDIV[2:0]	最小溢出值 UVAL[11:0]=0x000	最大溢出值 UVAL[11:0]=0x000	单位
/4	0	$4 * T_{40K}$	$16384 * T_{40K}$	mS
/8	1	$8 * T_{40K}$	$32768 * T_{40K}$	mS
/16	2	$16 * T_{40K}$	$65536 * T_{40K}$	mS
/32	3	$32 * T_{40K}$	$131072 * T_{40K}$	mS
/64	4	$64 * T_{40K}$	$262144 * T_{40K}$	mS
/128	5	$128 * T_{40K}$	$524288 * T_{40K}$	mS
/256	6 or 7	$256 * T_{40K}$	$1048576 * T_{40K}$	mS

表 39 WWDT 特性

预分频	PDIV[1:0]	最小溢出值	最大溢出值	单位
/1	0	$4096 * T_{PLCK}$	$262144 * T_{PLCK}$	mS
/2	1	$8192 * T_{PLCK}$	$524288 * T_{PLCK}$	mS
/4	2	$16384 * T_{PLCK}$	$1048576 * T_{PLCK}$	mS
/8	3	$32768 * T_{PLCK}$	$2097152 * T_{PLCK}$	mS

4.17. SPI 特性

表 40 SPI 特性

符号	描述	最小值	典型值	最大值	单位
f_{SCK}	SPI 主模式时钟频率 ($V_{DD} \geq 3V, T_{range} \leq 85^{\circ}\text{C}$)	-	-	18	MHz
	SPI 从模式时钟频率 ($V_{DD} \geq 3V, T_{range} \leq 85^{\circ}\text{C}$)	-	-	18	MHz
	SPI 主模式时钟频率	-	-	15	MHz

	(VDD ≥ 3V, 85 °C < Trange ≤ 105 °C)				
	SPI 从模式时钟频率 (VDD ≥ 3V, 85 °C < Trange ≤ 105 °C)	-	-	15	MHz
	SPI 主模式时钟频率 (VDD ≥ 2V, Trange ≤ 105 °C)	-	-	13	MHz
	SPI 从模式时钟频率 (VDD ≥ 2V, Trange ≤ 105 °C)	-	-	13	MHz
T _{rise-SCK}	15pf 容性负载下 SPI 时钟上升时间	-	-	6	nS
T _{fall-SCK}	15pf 容性负载下 SPI 时钟下降时间	-	-	6	nS
T _{setup-NSS}	从模式 NSS 建立时间	50	-	-	nS
T _{hold-NSS}	从模式 NSS 保持时间	2*T _{pclk} +10	-	-	nS
T _{width-SCK}	SCK 高电平和低电平时间 (f _{PCLK} =36MHz, PCLKPDIV=4)	2*T _{pclk} -3	-	2*T _{pclk} +1	nS
T _{setup-din}	主模式数据输入建立时间	4	-	-	nS
	从模式数据输入建立时间	5	-	-	nS
T _{hold-din}	主模式数据输入保持时间	4	-	-	nS
	从模式数据输入保持时间	5	-	-	nS
T _{access-dout}	从模式数据输出访问时间 (f _{PCLK} =20MHz)	0	-	32	nS
T _{disable-dout}	从模式数据输出禁止时间	0	-	32	nS
T _{valid-dout}	从模式使能边沿之后数据输出有效时间	-	-	35	nS
	主模式使能边沿之后数据输出有效时间	-	-	6	nS
T _{hold-dout}	从模式使能边沿之后数据输出保持时间	11.5	-	-	nS
	主模式使能边沿之后数据输出保持时间	2	-	-	nS
Duty _{SCK}	从模式输入时钟占空比	25	-	75	nS

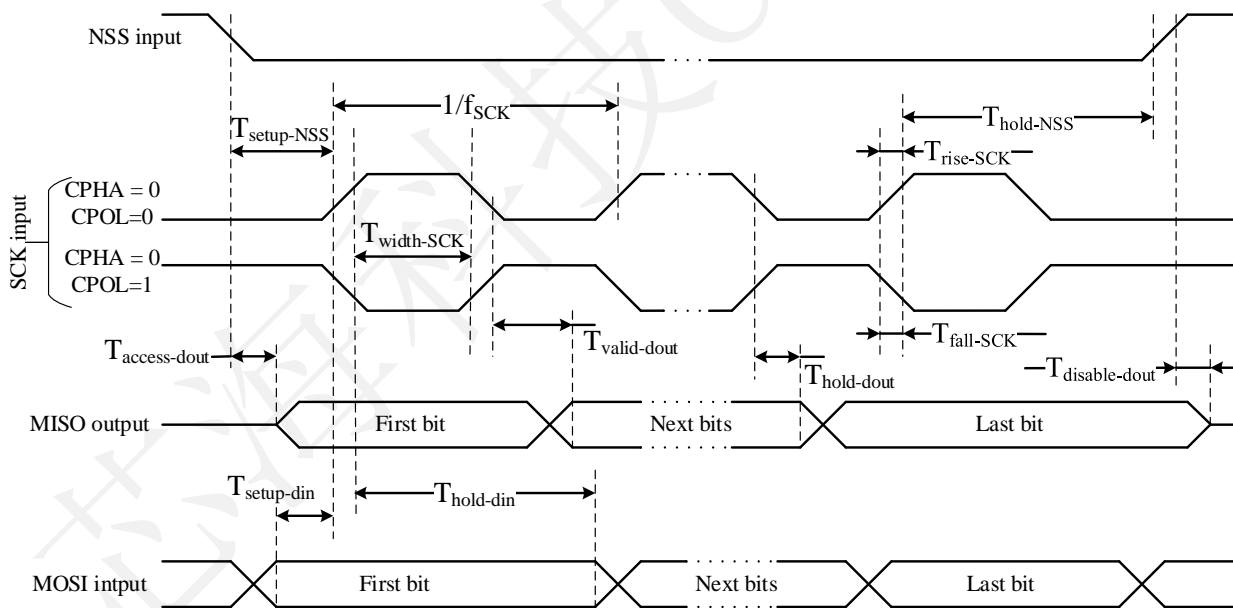


图 14 SPI 时序图-从机模式 (1)

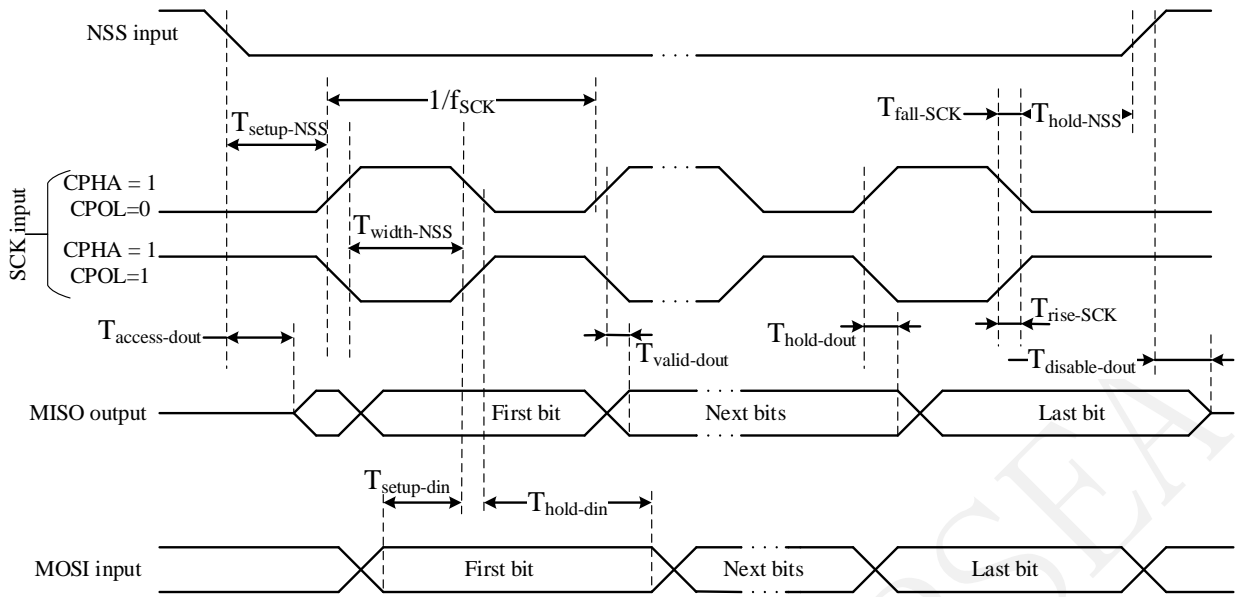


图 15 SPI 时序图-从机模式 (2)

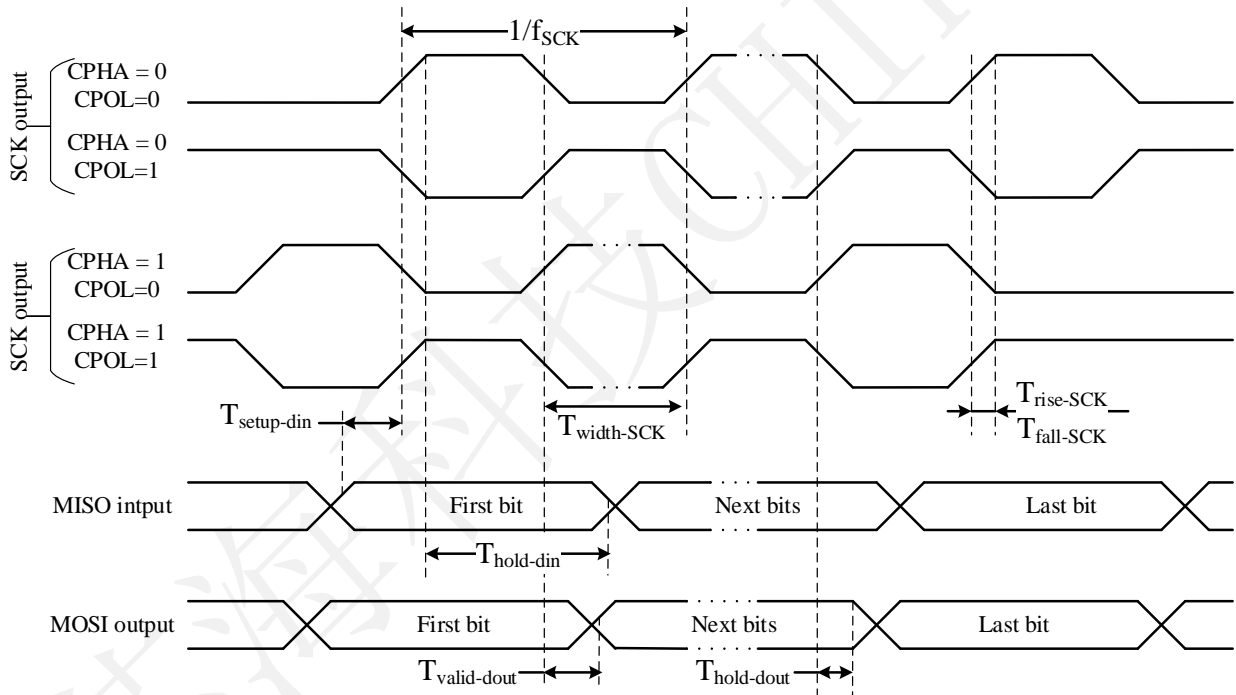


图 16 SPI 时序图-主机模式

4.18. I2C 特性

表 41 I2C 特性

I2C 模式	最大速率	单位
标准模式	100	Kbit/S
快速模式	400	Kbit/S

表 42 I2C 模拟滤波特性

符号	描述	最小值	典型值	最大值	单位

T _{I2C-fp}	I2C 模拟滤波器滤除外部脉冲宽度	-	-	50	nS
T _{I2C-nfp}	I2C 模拟滤波器不滤除外部脉冲宽度	160	-	-	nS

4.19. ESD 特性

表 43 ESD 特性

符号	描述	等级	值	单位
V _{ESD-HBM}	ESD 放电人体模型, 基于 MIL-STD-883E, 温度=23±5℃ 相对湿度: 55%±10%(RH)	3A	≥4000	V
V _{ESD-MM}	ESD 放电机器模型, 基于 JEDEC EIA/JESD22-A115, 温度 =23±5℃ 相对湿度: 55%±10%(RH)	C	≥400	V
V _{ESD-CDM}	ESD 器件放电模型, 基于 JEDEC EIA/JESD22-C101F, 温度 =23±5℃ 相对湿度: 55%±10%(RH)	C2	≥500	V
I _{latchup}	ESD 放电机器模型, 基于 JEDEC STANDARD NO.78C SEPTEMBER 2010, 温度 =23±5℃ 相对湿度: 55%±10%(RH)	II	≥200	mA

5. 封装信息

5.1. LQFP48 (7mm*7mm*1.4mm, e=0.5mm)

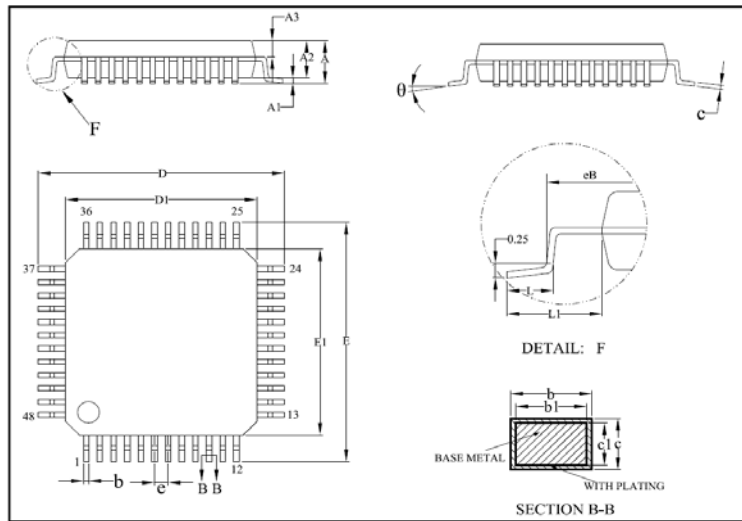


图 17 LQFP48 封装框图

表 44 LQFP48 封装尺寸

符号	毫米		
	最小值	典型值	最大值
A	-	-	1.60
A1	0.05	-	0.15
A2	1.35	1.40	1.45
A3	0.59	0.64	0.69
b	0.18	-	0.26
b1	0.17	0.20	0.23
c	0.13	-	0.17
c1	0.12	0.13	0.14
D	8.80	9.00	9.20
D1	6.90	7.00	7.10
E	8.80	9.00	9.20
E1	6.90	7.00	7.10
eB	8.10	-	8.25
e	0.50BSC		
L	0.45	-	0.75
L1	1.00REF		
θ	0	-	7°

表 45 LQFP48 封装热特性

名称	大小	单位
Θ_{JA} , by 2S2P	53	°C/W
Θ_{JC}	16.9	°C/W

表 46 LQFP48 湿度特性

名称	等级
湿度等级	MSL3

5.2. LQFP32 (7mm*7mm*1.4mm, e=0.8mm)

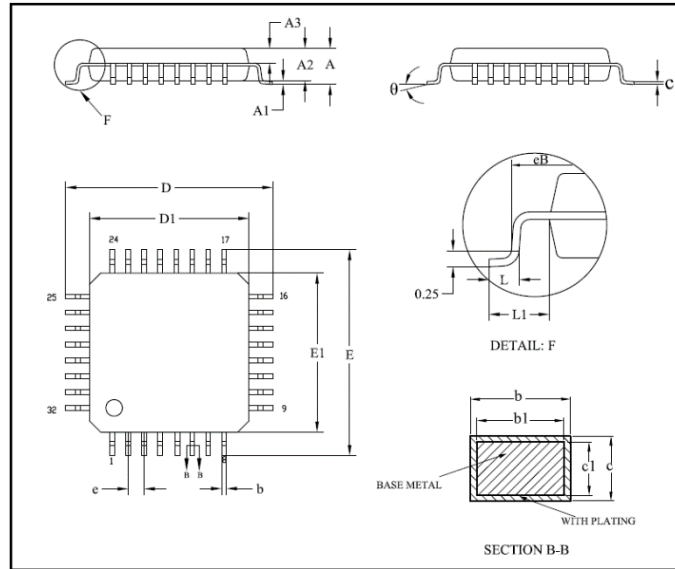


图 18 LQFP32 封装框图

表 47 LQFP32 封装尺寸

Symbol	Millimeter		
	Min	Nom	Max
A	-	-	1.60
A1	0.05	-	0.15
A2	1.35	1.40	1.45
A3	0.59	0.64	0.69
b	0.33	-	0.41
b1	0.32	0.35	0.38
c	0.13	-	0.17
c1	0.12	0.13	0.14
D	8.80	9.00	9.20
D1	6.90	7.00	7.10
E	8.80	9.00	9.20
E1	6.90	7.00	7.10
eB	8.10	-	8.25
e	0.80BSC		
L	0.45	-	0.75
L1	1.00REF		
θ	0	-	7°

表 48 LQFP32 封装热特性

名称	大小	单位
Θ_{JA} , by 2S2P	54	°C/W
Θ_{JC}	18.2	°C/W

表 49 LQFP32 湿度特性

名称	等级
湿度等级	MSL3

5.3. QFN32 (5mm*5mm*0.75mm, e=0.5mm)

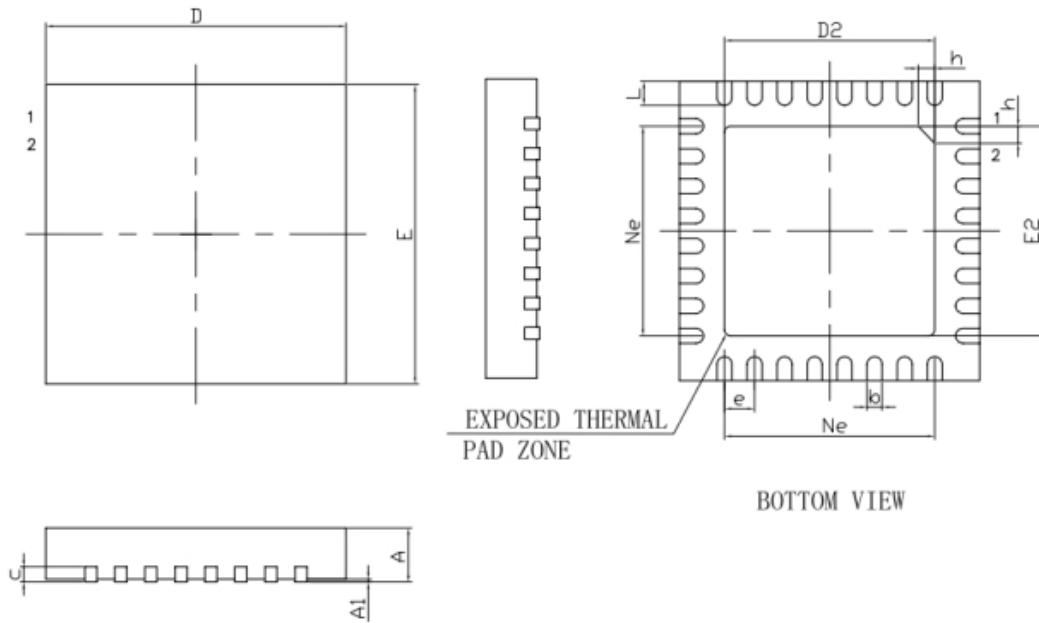


图 19 QFN32 (5mm*5mm*0.75mm, e=0.5mm) 封装框图

表 50 QFN32 (5mm*5mm*0.75mm, e=0.5mm) 封装尺寸

符号	毫米		
	最小值	典型值	最大值
A	0.70	0.75	0.80
A1	0	0.02	0.05
b	0.20	0.25	0.30
c	0.18	0.20	0.25
D	4.90	5.00	5.10
D2	3.40	3.50	3.60
e	0.50BSC		
Ne	3.50BSC		
E	4.90	5.00	5.10
E2	3.40	3.50	3.60
Ne	3.50BSC		
L	0.35	0.40	0.45
h	0.30	0.35	0.40

表 51 QFN32 封装热特性

名称	大小	单位
Θ_{JA} , by 2S2P	TBD	°C/W
Θ_{JC}	TBD	°C/W

表 52 QFN32 湿度特性

名称	等级
湿度等级	MSL3

5.4. QFN32 (4mm*4mm*0.75mm, e=0.4mm)

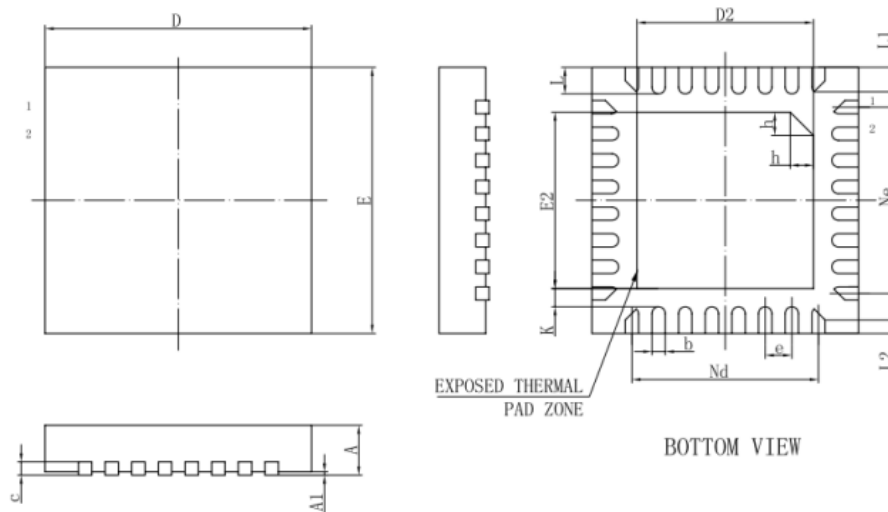


图 20 QFN32(4mm*4mm*0.75mm, e=0.4mm)封装框图

表 53 QFN32(4mm*4mm*0.75mm, e=0.4mm)封装尺寸

符号	毫米		
	最小值	典型值	最大值
A	0.70	0.75	0.80
A1	0	0.02	0.05
b	0.15	0.20	0.25
c	0.18	0.20	0.25
D	3.90	4.00	4.10
D2	2.60	2.65	2.70
e	0.40BSC		
Nd	2.80BSC		
E	3.90	4.00	4.10
E2	2.60	2.65	2.70
Ne	2.80BSC		
L	0.35	0.40	0.45
L1	0.30	0.35	0.40
L2	0.15	0.20	0.25
h	0.30	0.35	0.40

表 54 QFN32(4mm*4mm*0.75mm, e=0.4mm)封装热特性

名称	大小	单位
Θ_{JA} , by 2S2P	TBD	°C/W
Θ_{JC}	TBD	°C/W

表 55 QFN32(4mm*4mm*0.75mm, e=0.4mm)湿度特性

名称	等级
湿度等级	MSL3

5.5. QFN28 (4mm*4mm*0.55mm, e=0.5mm)

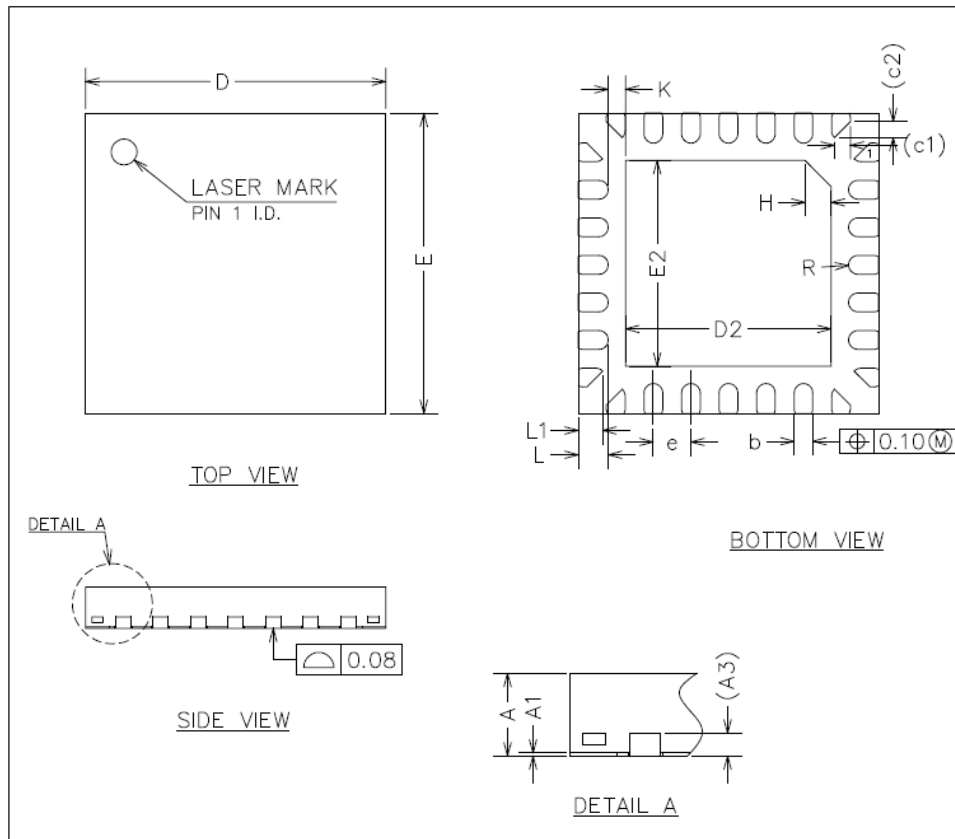


图 21 QFN28 (4mm*4mm*0.55mm, e=0.5mm) 封装框图

表 56 QFN28 封装尺寸

符号	毫米		
	最小值	典型值	最大值
A	0.50	0.55	0.60
A1	0.00	0.02	0.05
A3	0.15REF		
b	0.20	0.25	0.30
D	3.90	4.00	4.10
E	3.90	4.00	4.10
D2	2.64	2.74	2.84
E2	2.64	2.74	2.84
e	0.40	0.50	0.60
H	0.35REF		
K	0.13	0.23	0.33
L	0.30	0.40	0.50
L1	0.20	0.30	0.40
R	0.10	-	-
c1	-	0.21	-
c2	-	0.21	-

表 57 QFN28 封装热特性

名称	大小	单位
Θ_{JA} , by 2S2P	50.80	°C/W
Θ_{JC}	19.7	°C/W

表 58 QFN28 湿度特性

名称	等级
湿度等级	MSL3

5.6. SSOP28

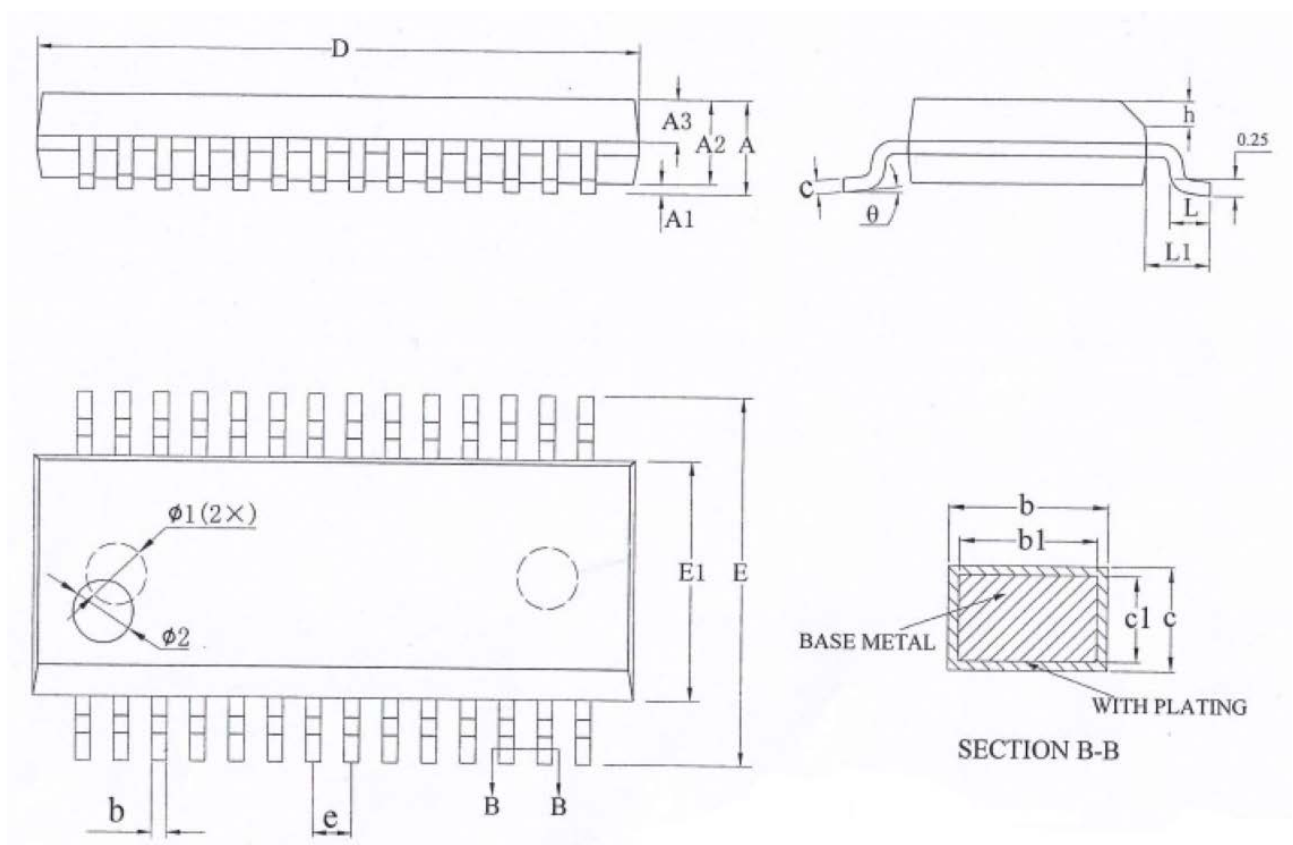


图 22 SSOP28 封装框图

表 59 SSOP28 封装尺寸

Symbol	Millimeter		
	Min	Nom	Max
A	-	-	1.75
A1	0.05	-	0.225
A2	1.30	1.40	1.50
A3	0.60	0.65	0.70
b	0.23	-	0.30
b1	0.22	0.25	0.28
c	0.21	-	0.25
c1	0.19	0.20	0.21
D	9.80	9.90	10.00
E	5.80	6.00	6.20
E1	3.70	3.90	4.10
e	0.635BSC		
L	0.50		0.80
h	0.25		0.50
L1	1.05BSC		
θ	0	-	8°

5.7. TSSOP20

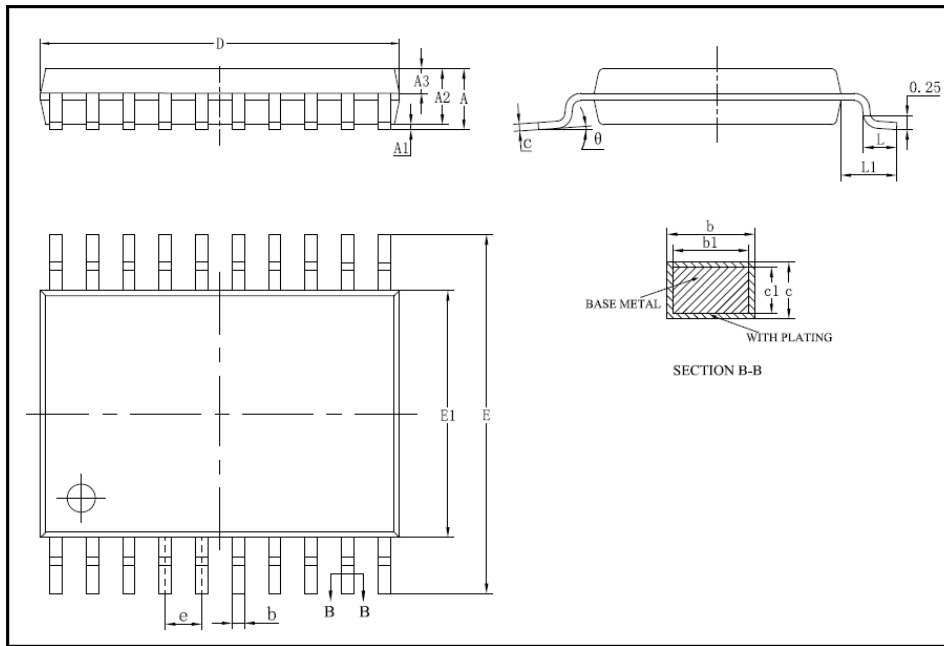


图 23 TSSOP20 封装框图

表 60 TSSOP20 封装尺寸

Symbol	Millimeter		
	Min	Nom	Max
A	-	-	1.20
A1	0.05	-	0.15
A2	0.80	1.00	1.05
A3	0.39	0.44	0.49
b	0.20	-	0.28
b1	0.19	0.22	0.25
c	0.13	-	0.17
c1	0.12	0.13	0.14
D	6.40	6.50	6.60
E1	4.30	4.40	4.50
E	6.20	6.40	6.60
e	0.65BSC		
L	0.45	0.60	0.75
L1	1.00REF		
θ	0	-	8°

表 61 TSSOP20 封装热特性

名称	大小	单位
Θ_{JA} , by 2S2P	103	°C/W
Θ_{JC}	35.7	°C/W

表 62 TSSOP20 湿度特性

名称	等级
湿度等级	MSL3

6. 产品命名规则

6.1. 产品型号说明

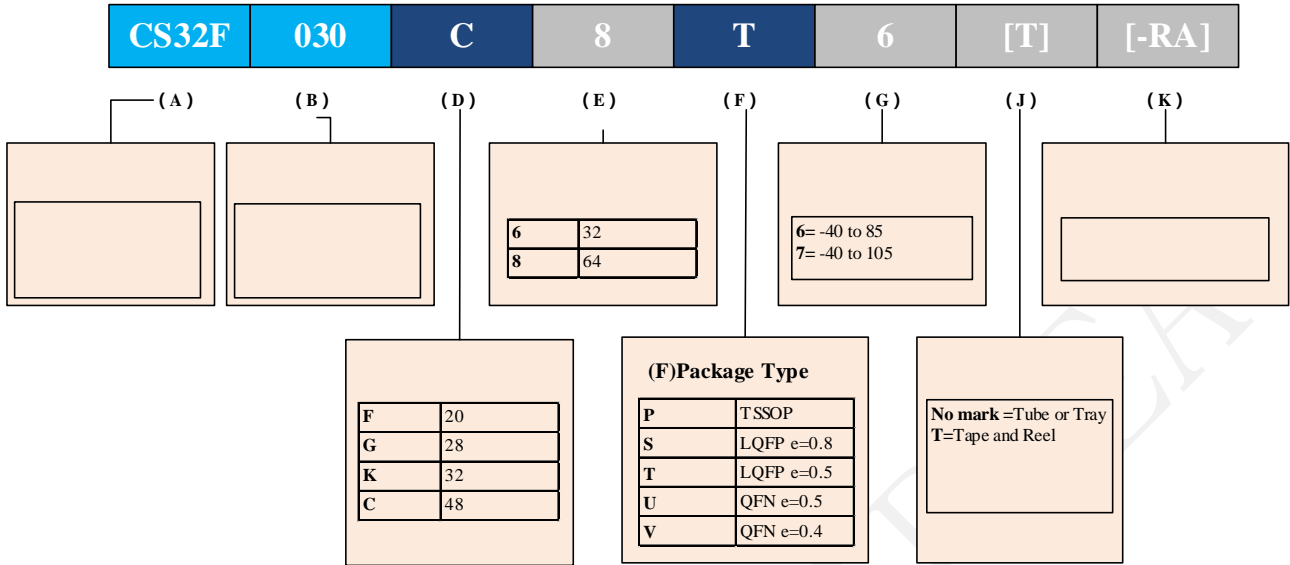


图 24 CS32F03x-RA 产品型号命名规则

6.2. 产品丝印说明



丝印打标说明:	
1	正面引脚 Pin1 标记;
2	正面第一行 (CHIPSEA);
3	正面第二行 (产品型号), 详见“表 63 订货信息”丝印一列;
4	正面第三行 (YYWWXXA) 为主批号: 左端两位 YY 取自公历年号后两位; 中间两位 WW 取自本年度日历周数, 不足两位时左端补 0; 右端两位 XX 为可变量以订单指定为准; 最右边 A 为晶圆版本识别号;
5	字体为“Arial”;
6	打印方式为激光正印

7. 订货信息

表 63 订货信息

产品型号	引脚	存储空间 (KB)	封装类型	包装	包装数量	工作温度 (°C)	MSL	丝印
CS32F030F6P6-RA	20	32	TSSOP20	Tube	6000	-40 ~85	3	F030F6P6
CS32F030C8T6-RA	48	64	LQFP48	Tray	2500	-40 ~85	3	F030C8T6
CS32F031G8K6-RA	28	64	SSOP28	Tube	4800	-40 ~85	3	F031G8K6
CS32F031G8U6-RA	28	64	QFN28 (4×4×0.55-e=0.50)	Tray	4900	-40 ~85	3	F031G8U6
CS32F031K8S6-RA	32	64	LQFP32	Tray	2500	-40 ~85	3	F031K8T6
CS32F031K8V6-RA	32	64	QFN32 (4×4×0.75-e=0.40)	Tray	4900	-40 ~85	3	F031K8S6
CS32F031K8U6-RA	32	64	QFN32 (5×5×0.75-e=0.50)	Tray	4900	-40 ~85	3	F031K8U6

免责声明和版权公告

本文档中的信息，包括供参考的 URL 地址，如有变更，恕不另行通知。

本文档可能引用了第三方的信息，所有引用的信息均为“按现状”提供，芯海科技不对信息的准确性、真实性做任何保证。

芯海科技不对本文档的内容做任何保证，包括内容的适销性、是否适用于特定用途，也不提供任何其他芯海科技提案、规格书或样品在他处提到的任何保证。

芯海科技不对本文档是否侵犯第三方权利做任何保证，也不对使用本文档内信息导致的任何侵犯知识产权的行为负责。本文档在此未以禁止反言或其他方式授予任何知识产权许可，不管是明示许可还是暗示许可。

Wi-Fi 联盟成员标志归 Wi-Fi 联盟所有。蓝牙标志是 Bluetooth SIG 的注册商标。

文档中提到的所有商标名称、商标和注册商标均属其各自所有者的财产，特此声明。

版权归 © 2022 芯海科技（深圳）股份有限公司。保留所有权利。


芯海科技
CHIPSEA

股票代码:688595

X-ON Electronics

Largest Supplier of Electrical and Electronic Components

Click to view similar products for [32-bit Microcontrollers - MCU category](#):

Click to view products by [CHIPSEA manufacturer](#):

Other Similar products are found below :

[MCF51AC256AVFUE](#) [MCF51AC256BCFUE](#) [MCF51AC256BVFUE](#) [MB91F464AAPMC-GSE2](#) [R5S726B0D216FP#V0](#) [MB91F248PFV-GE1](#) [MB91243PFV-GS-136E1](#) [SAK-TC1782F-320F180HR BA](#) [TC364DP64F300WAAKXUMA1](#) [R5F566NNDDFP#30](#)
[R5F566NNDDFC#30](#) [R5F566NNDDBD#20](#) [MC96F8216ADBN](#) [A96G181HDN](#) [A96G140KNN](#) [A96G174FDN](#) [A31G213CL2N](#)
[A96G148KNN](#) [A96G174AEN](#) [AC33M3064TLBN-01](#) [V3s](#) [T3](#) [A40i-H](#) [V526](#) [A83T](#) [R11](#) [V851s](#) [A133](#) [V833](#) [F1C100S](#) [T3L](#) [T507](#) [A33](#)
[A63](#) [T113-i](#) [H616](#) [V853](#) [V533](#) [R16-J](#) [V536-H](#) [A64-H](#) [V831](#) [V3LP](#) [T113-S3](#) [F1C200S](#) [F133-A](#) [R128-S2](#) [D1-H](#) [ADUCM360BCPZ128-TR](#)
[APT32S003F8PT](#)