

CHFN 太阳能继电器

31A~35A功率继电器

- 尺寸大小(30.1mm×15.7mm×26.5mm)
- 一组常开型
- 符合UL/cUL, TUV, CQC标准
- 4, 500VAC线圈和接点间耐压强度;
- 接点间隔大于2.25mm
- F等级绝缘系统
- 符合RoHS要求
- 符合REACH SvHC要求
- 可选无卤型号

UL File NO. E341422
TUV File NO. R50220099
CQC File NO. CQC1100206606



应用

太阳能逆变器, AC/DC电源控制, 工业控制等

线圈

线圈电压	9-24VDC
线圈功耗	1.4W
保持电压	40%~55%U _N (环境温度为23℃)
1)	50%~55%U _N (环境温度为85℃)

线圈参数 (23℃)

CHFN-H 型				
线圈额定电压 (VDC)	额定电流 (mA)	线圈电阻 (Ω)±10%	动作电压 (VDC)	断开电压 (VDC)
9	156.0	58	6.75	0.45
12	117.0	103	9.00	0.60
18	78.0	231	13.50	0.90
24	58.0	411	18.00	1.20

1) 一线圈保持电压为线圈施加额定电压100ms以后施加的线圈电压;

—继电器不允许长时间施加超过保持电压的上限值的保持电压, 建议客户使用时继电器线圈施加额定电压100ms以后下降到保持电压规格的下限值以上即可;

2) 包装数量为500个/箱;

触点参数

触点排列	一组常开型
触点材质	Ag 合金
初始接触电阻	小于100毫欧 (6VDC, 1A)
接点最大电压	277V AC
接点最大电流	35A
接点最大容量	9,695VA
触点额定负载	20A 250VAC/277VAC, 阻性负载
	31A 250VAC/277VAC, 阻性负载
	35A 250VAC/277VAC, 阻性负载
	20A 250VAC/277VAC, 感性负载(cosφ=0.8)
	31A 250VAC/277VAC, 感性负载(cosφ=0.8)
	35A 250VAC/277VAC, 感性负载(cosφ=0.8)
机械寿命	500,000 ops Min. (无负载)
电气寿命	30,000 ops Min. (额定负载)
最小负载(参考值)	100mA@5VDC

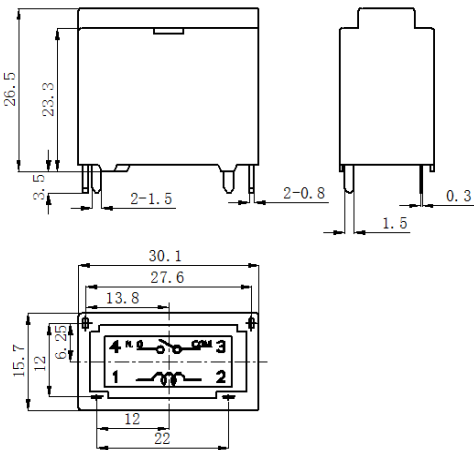
其他参数

吸合电压	75%额定电压或以下	
释放电压	5%额定电压或以上	
吸合时间 (额定电压下)	小于20毫秒	
释放时间 (额定电压下)	小于10毫秒	
初始绝缘电阻	大于1,000 MΩ (at 500 VDC)	
线圈绝缘系统	155(F)	
耐压强度	线圈-接点间	4,500 VAC, 50/60 Hz (1分钟)
	接点-接点间	2,800 VAC, 50/60 Hz (1分钟)
耐冲击电压 (线圈触点间)	10,000V(1.2/50 μS)	
振动	耐久	10 Hz ~ 55 Hz, 1.5mm 双振幅
	误动作	10 Hz ~ 55 Hz, 1.5mm 双振幅
冲击	耐久	1,000 m/s ² (约为100G)
	误动作	100 m/s ² (约为10G)
使用环境温度	-40~+85℃ (无凝露, 结冰)	
使用环境湿度	5% to 85%RH	
端子形状	印刷电路端子	
保护结构(94V-0可燃性等级)	V: 透气孔外壳(耐助焊剂, RT II类)	
	S: 密封外壳(耐清洗型, RT III类)	
重量	约23 克	

选型参考

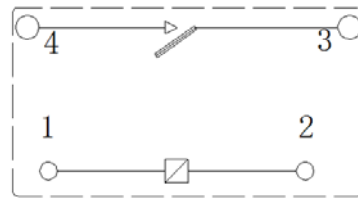
	CHF	N	-V	-1	12	H	A	2	F	(31A)	000
1. 产品系列 CHF=PCB端子											
2. 密封型式 V: 透气孔外壳(耐助焊剂,RT II类) S: 密封外壳(耐清洗型,RT III类)											
3. 触点组数 1 = 一组触点											
4. 额定线圈电压 09 = 9VDC 12 = 12VDC 18 = 18VDC 24 = 24VDC											
5. 线圈功耗 H= 高容量型(1400mW)											
6. 触点构造 A= 常开型(SPST)											
7. 触点材质 2 = AgSnO ₂											
8. 绝缘系统等级 F= Class F(155°C)											
9. 负载电流 (31A) = 31A交流负载 (35A) = 35A交流负载											
10. 额外的数字或字母 000-999, AAA-ZZZ, aaa-zzz or 空白, 只表示指定客户要求											

外形尺寸



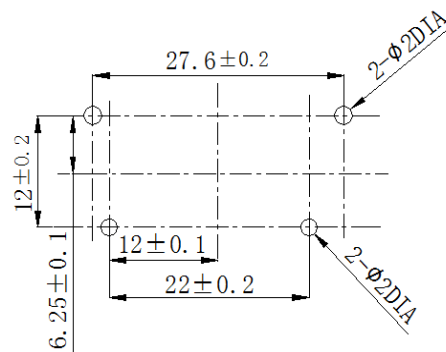
端子排列/内部连接(底部视)

单位:mm



安装孔(底部视图)

单位:mm



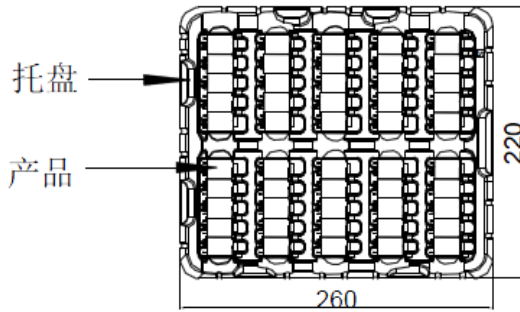
- 备注:
- 外形尺寸参考公差:
外形尺寸 < 1mm, 参考公差为 ± 0.2mm;
外形尺寸 > 1mm且 ≤ 5mm, 参考公差为 ± 0.3mm;
外形尺寸 > 5mm, 参考公差为 ± 0.5mm;
 - 安装孔尺寸参考公差为 ± 0.1mm。

典型型号

产品描述		特征							
产品名称	代码	线圈电压	触点材质	负载	电气寿命	安规认证	灼热丝	防爆	特殊特征
CHFV-V-1**HA2F(31A)	000	9V、12V、18V、24V	Ag alloy	31A @277VAC	30000ops.min	UL/cUL,TUV,CQC			
CHFV-S-1**HA2F(31A)					10000ops.min				
CHFV-V-1**HA2F(35A)	100			35A @277VAC	30000ops.min				
CHFV-S-1**HA2F(35A)					10000ops.min				

备注：如需要其他要求可特殊定货。

包装图



每盒装50pcs产品
每箱500pcs产品

X-ON Electronics

Largest Supplier of Electrical and Electronic Components

Click to view similar products for [General Purpose Relays](#) category:

Click to view products by [Churod](#) manufacturer:

Other Similar products are found below :

[PCN-105D3MH,000](#) [59641F200](#) [5JO-1000CD-SIL](#) [5X827E](#) [5X837F](#) [5X840F](#) [5X842F](#) [5X848E](#) [LY2N-AC120](#) [LY2-US-AC120](#) [M115C60](#)
[M115N010](#) [M115N0150](#) [603-12D](#) [60HE1-5DC](#) [60HE2S-12DC](#) [61211T0B4](#) [61212T400](#) [61222Q400](#) [61243B600](#) [61243C500](#) [61243Q400](#)
[61311BOA2](#) [61311BOA6](#) [61311BOA8](#) [61311C0A2](#) [61311COA1](#) [61311COA6](#) [61311F0A2](#) [61311QOA1](#) [61311QOA4](#) [61311T0D6](#)
[61311TOA6](#) [61311TOA7](#) [61311TOB3](#) [61311TOB4](#) [61311U0A6](#) [61312Q600](#) [61312T400](#) [61312T600](#) [61313U200](#) [61313U400](#) [61322T400](#)
[61332C400](#) [61343C200](#) [61343C600](#) [61343Q200](#) [61343T100](#) [61343T200](#) [61343T400](#)