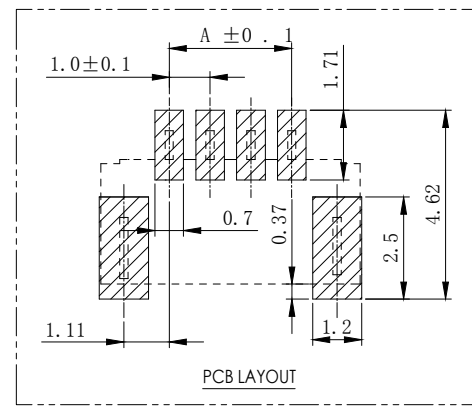
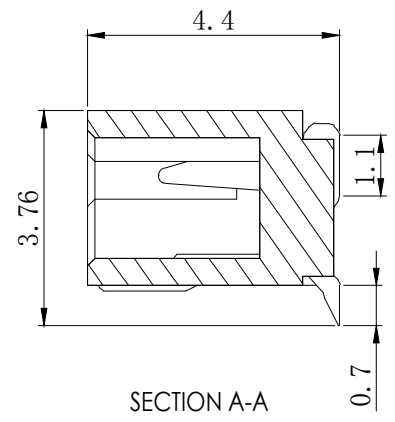
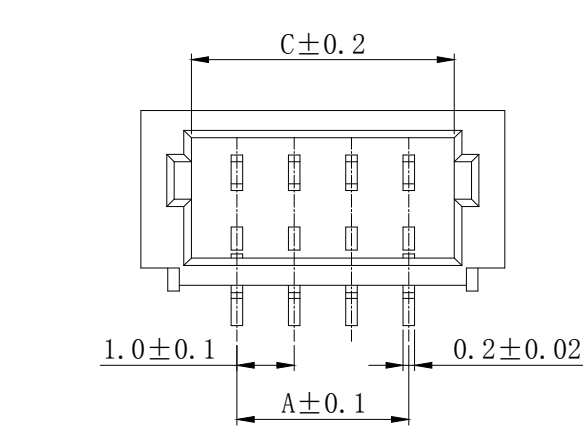
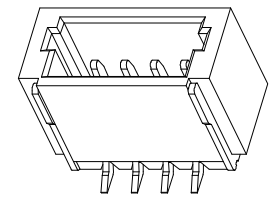
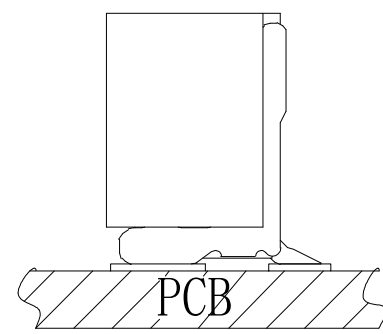


- SPECIFICATIONS**
1. Current Rating: 1A AC, DC
  2. Voltage Rating: 50V AC, DC
  3. Temperature Range: -25°C~ +85°C
  4. Contact Resistance: 20mΩ Max
  5. Insulation Resistance: 100mΩ Min
  6. Withstanding Voltage: 500V AC/minute
  7. Material: Wafer LCP UL94-VO  
Qty/Reel: 1500 PCS



Circuit	Part NO.	Dimensions mm		
		A	B	C
2	XD-1.0-2PLT-XX	1.00	4.30	2.60
3	XD-1.0-3PLT-XX	2.00	5.30	3.60
4	XD-1.0-4PLT-XX	3.00	6.30	4.60
5	XD-1.0-5PLT-XX	4.00	7.30	5.60
6	XD-1.0-6PLT-XX	5.00	8.30	6.60
7	XD-1.0-7PLT-XX	6.00	9.30	7.60
8	XD-1.0-8PLT-XX	7.00	10.30	8.60
9	XD-1.0-9PLT-XX	8.00	11.30	9.60
10	XD-1.0-10PLT-XX	9.00	12.30	10.60
11	XD-1.0-11PLT-XX	10.00	13.30	11.60
12	XD-1.0-12PLT-XX	11.00	14.30	12.60
13	XD-1.0-13PLT-XX	12.00	15.30	13.60
14	XD-1.0-14PLT-XX	13.00	16.30	14.60
15	XD-1.0-15PLT-XX	14.00	17.30	15.60
16	XD-1.0-16PLT-XX	15.00	18.30	16.60

**Ordering Information**

XD - 1.0 - N\*\*\* - \*\*

Pin: N  
Type: \*\*  
Contact Plating: \*\*\*

01: Au  
 02: Au  
 03: Au  
 04: Au  
 05: Au

GENERAL TOLERANCE			制图 DRAWING	03	深圳讯答科技有限公司 ShenzhenXundaTechnology Co.,Ltd			
DIM TOL			审核 CHECK					
X.X ±0.30			批准 APPROVAL		产品名称 TITLE	1.0 单排 立贴	版本 REV.	A
X.XX ±0.20			比例 SCALE	投影 Projection	产品料号 PART NO.	XD-1.0-NPLT-XX	单位 UNITS	mm
X.XXX ±0.10								
序号 No.	变更内容 MODIFY CONTENT	日期 MODIFY DATE	Angle ±3.0°		材料 MATERIAL		页次 SHEET	1/1

## X-ON Electronics

Largest Supplier of Electrical and Electronic Components

*Click to view similar products for [Headers & Wire Housings](#) category:*

*Click to view products by [chxunda](#) manufacturer:*

Other Similar products are found below :

[0015917161](#) [0022155065](#) [57102-F02-18ULF](#) [58102-G61-06LF](#) [582553-1](#) [01.001.5753.1](#) [0050291907](#) [02.125.8002.8](#) [609-3404](#) [61062-3](#)  
[CSU011177004](#) [622-0430](#) [622-3653LF](#) [63453-116](#) [636-1030](#) [636-1427](#) [636-3427](#) [636-4007](#) [641938-9](#) [65495-038](#) [65692-001LF](#) [65781-018](#)  
[65781-047](#) [65817-010LF](#) [65817-015LF](#) [67095-007LF](#) [67601157](#) [68631-112](#) [68645-018](#) [699319-000](#) [70.362.1628.0](#) [70-4210](#) [70-4226B](#) [70-](#)  
[4853B](#) [71.350.2428.0](#) [733-134](#) [733-162](#) [760-3052](#) [MHR-64-VUAL](#) [80.063.4001.1](#) [800-90-001-10-001000](#) [801-43-002-10-013000](#)  
[801-43-006-10-002000](#) [803-43-024-10-001000](#) [803-93-012-10-001000](#) [8-1437020-4](#) [819-22-004-30-001101](#) [820-22-006-30-001101](#)  
[820-22-008-30-001101](#) [821-22-002-10-001101](#)