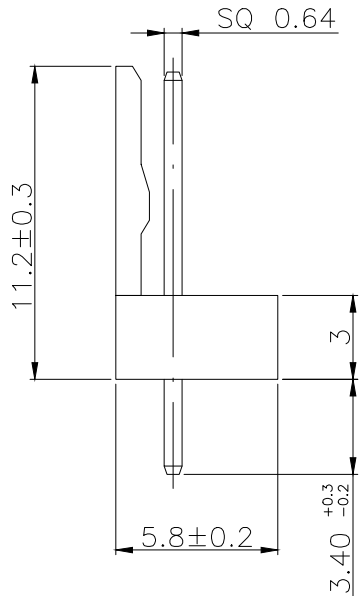
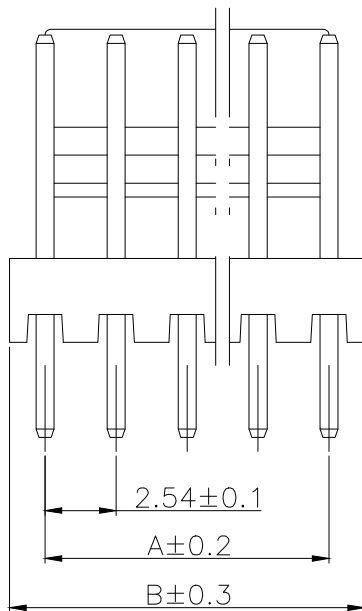
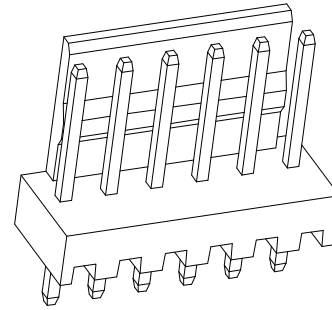


PCB LAYOUT

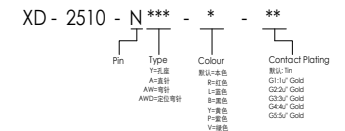


SPECIFICATIONS

1. Current Rating: 3A AC, DC
2. Voltage Rating: 250V AC, DC
3. Temperature Range: -25°C~ +85°C
4. Contact Resistance: 20mΩ Max
5. Insulation Resistance: 1000mΩ Min
6. Withstanding Voltage: 1000V AC/minute
7. Material: Wafer Nylon66 UL94-VO  
Pin Brass Tin-plated

Circuit	Part NO.	Dimensions mm	
		A	B
2	XD-2510-2A-X-XX	2.54	5.08
3	XD-2510-3A-X-XX	5.08	7.62
4	XD-2510-4A-X-XX	7.62	10.16
5	XD-2510-5A-X-XX	10.16	12.70
6	XD-2510-6A-X-XX	12.70	15.24
7	XD-2510-7A-X-XX	15.24	17.78
8	XD-2510-8A-X-XX	17.78	20.32
9	XD-2510-9A-X-XX	20.32	22.86
10	XD-2510-10A-X-XX	22.86	25.40
11	XD-2510-11A-X-XX	25.40	27.94
12	XD-2510-12A-X-XX	27.94	30.48
13	XD-2510-13A-X-XX	30.48	33.02
14	XD-2510-14A-X-XX	33.02	35.56
15	XD-2510-15A-X-XX	35.56	38.10
16	XD-2510-16A-X-XX	38.10	40.64
17	XD-2510-17A-X-XX	40.64	43.18
18	XD-2510-18A-X-XX	43.18	45.72
19	XD-2510-19A-X-XX	45.72	48.26
20	XD-2510-20A-X-XX	48.26	50.80

Ordering Information



			GENERAL TOLERANCE	制图 DRAWING	05	深圳讯答科技有限公司 ShenzhenXunDaTechnology Co.,Ltd			
			DIM TOL	审核 CHECK					产品名称 TITLE
			X.X ±0.30	批准 APPROVAL		产品料号 PART NO.	XD-2510-NA-X-XX	单位 UNITS	mm
			X.XX ±0.20	投影 Projection		材料 MATERIAL		页次 SHEET	1/1
			X.XXX ±0.10						
序号 No.	变更内容 MODIFY CONTENT	日期 MODIFY DATE	Angle ±3.0°						

## X-ON Electronics

Largest Supplier of Electrical and Electronic Components

*Click to view similar products for [Headers & Wire Housings](#) category:*

*Click to view products by [chxunda](#) manufacturer:*

Other Similar products are found below :

[0015917161](#) [0022155065](#) [57102-F02-18ULF](#) [58102-G61-06LF](#) [582553-1](#) [01.001.5753.1](#) [0050291907](#) [02.125.8002.8](#) [609-3404](#) [61062-3](#)  
[CSU011177004](#) [622-0430](#) [622-3653LF](#) [63453-116](#) [636-1030](#) [636-1427](#) [636-3427](#) [636-4007](#) [641938-9](#) [65495-038](#) [65692-001LF](#) [65781-018](#)  
[65781-047](#) [65817-010LF](#) [65817-015LF](#) [67095-007LF](#) [67601157](#) [68631-112](#) [68645-018](#) [699319-000](#) [70.362.1628.0](#) [70-4210](#) [70-4226B](#) [70-](#)  
[4853B](#) [71.350.2428.0](#) [733-134](#) [733-162](#) [760-3052](#) [MHR-64-VUAL](#) [80.063.4001.1](#) [800-90-001-10-001000](#) [801-43-002-10-013000](#)  
[801-43-006-10-002000](#) [803-43-024-10-001000](#) [803-93-012-10-001000](#) [8-1437020-4](#) [819-22-004-30-001101](#) [820-22-006-30-001101](#)  
[820-22-008-30-001101](#) [821-22-002-10-001101](#)