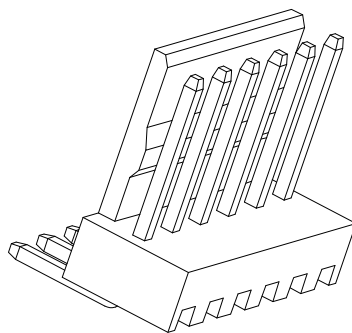


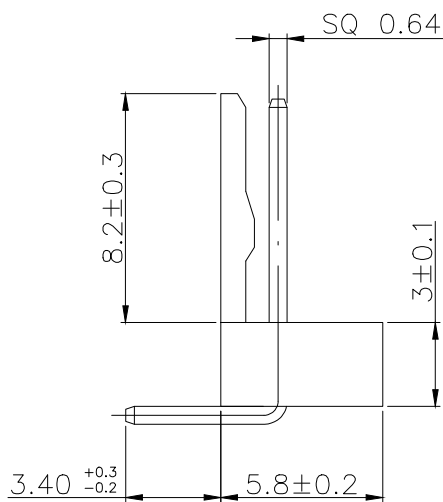
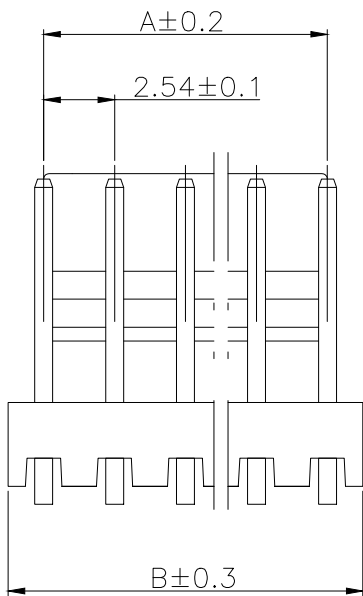
PCB LAYOUT



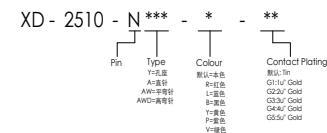
SPECIFICATIONS

- 1、 Current Rating: 3A AC, DC
- 2、 Voltage Rating: 250V AC, DC
- 3、 Temperature Range: -25°C~ +85°C
- 4、 Contact Resistance: 20mΩ Max
- 5、 Insulation Resistance: 1000mΩ Min
- 6、 Withstanding Voltage: 1000V AC/minute
- 7、 Material: Wafer Nylon66 UL94-VO
Pin Brass Tin-plated

Circuit	Part NO.	Dimensions mm	
		A	B
2	XD-2510-2AW-X-XX	2.54	5.08
3	XD-2510-3AW-X-XX	5.08	7.62
4	XD-2510-4AW-X-XX	7.62	10.16
5	XD-2510-5AW-X-XX	10.16	12.70
6	XD-2510-6AW-X-XX	12.70	15.24
7	XD-2510-7AW-X-XX	15.24	17.78
8	XD-2510-8AW-X-XX	17.78	20.32
9	XD-2510-9AW-X-XX	20.32	22.86
10	XD-2510-10AW-X-XX	22.86	25.40
11	XD-2510-11AW-X-XX	25.40	27.94
12	XD-2510-12AW-X-XX	27.94	30.48
13	XD-2510-13AW-X-XX	30.48	33.02
14	XD-2510-14AW-X-XX	33.02	35.56
15	XD-2510-15AW-X-XX	35.56	38.10
16	XD-2510-16AW-X-XX	38.10	40.64
17	XD-2510-17AW-X-XX	40.64	43.18
18	XD-2510-18AW-X-XX	43.18	45.72
19	XD-2510-19AW-X-XX	45.72	48.26
20	XD-2510-20AW-X-XX	48.26	50.80



Ordering Information



GENERAL TOLERANCE			制图 DRAWING	05	深圳讯答科技有限公司 ShenzhenXunDaTechnology Co.,Ltd	产品名称 TITLE	2510 (2.50) 单排 平弯针	版本 REV.	A
DIM TOL			审核 CHECK			产品料号 PART NO.	XD-2510-NAW-X-XX	单位 UNITS	mm
1	初版发行		批准 APPROVAL		材料 MATERIAL		页次 SHEET	1/1	
序号 No.	变更内容 MODIFY CONTENT	日期 MODIFY DATE	比例 SCALE	投影 Projection					
			X.X ±0.30						
			X.XX ±0.20						
			X.XXX ±0.10						
			Angle ±3.0°						

X-ON Electronics

Largest Supplier of Electrical and Electronic Components

Click to view similar products for [Headers & Wire Housings](#) category:

Click to view products by [chxunda](#) manufacturer:

Other Similar products are found below :

[0015917161](#) [0022155065](#) [57102-F02-18ULF](#) [58102-G61-06LF](#) [582553-1](#) [01.001.5753.1](#) [0050291907](#) [02.125.8002.8](#) [609-3404](#) [61062-3](#)
[CSU011177004](#) [622-0430](#) [622-3653LF](#) [63453-116](#) [636-1030](#) [636-1427](#) [636-3427](#) [636-4007](#) [641938-9](#) [65495-038](#) [65692-001LF](#) [65781-018](#)
[65781-047](#) [65817-010LF](#) [65817-015LF](#) [67095-007LF](#) [67601157](#) [68631-112](#) [68645-018](#) [699319-000](#) [70.362.1628.0](#) [70-4210](#) [70-4226B](#) [70-](#)
[4853B](#) [71.350.2428.0](#) [733-134](#) [733-162](#) [760-3052](#) [MHR-64-VUAL](#) [80.063.4001.1](#) [800-90-001-10-001000](#) [801-43-002-10-013000](#)
[801-43-006-10-002000](#) [803-43-024-10-001000](#) [803-93-012-10-001000](#) [8-1437020-4](#) [819-22-004-30-001101](#) [820-22-006-30-001101](#)
[820-22-008-30-001101](#) [821-22-002-10-001101](#)