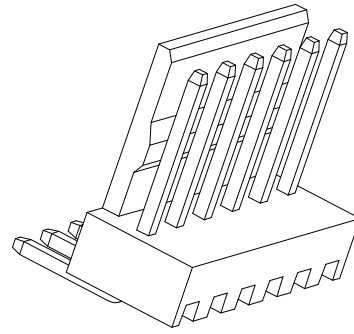
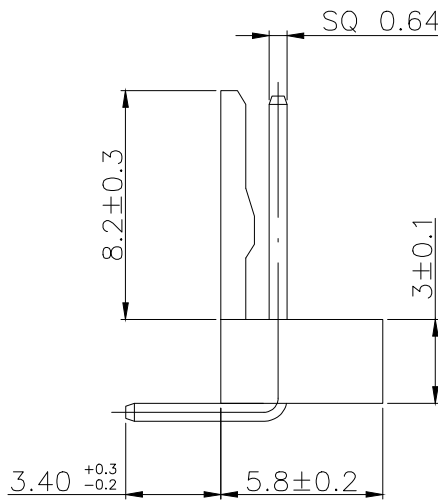
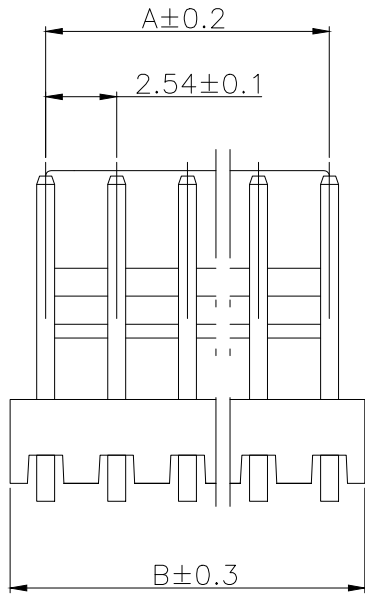


PCB LAYOUT



- SPECIFICATIONS
1. Current Rating: 3A AC, DC
 2. Voltage Rating: 250V AC, DC
 3. Temperature Range: -25°C~ +85°C
 4. Contact Resistance: 20mΩ Max
 5. Insulation Resistance: 1000mΩ Min
 6. Withstanding Voltage: 1000V AC/minute
 7. Material: Wafer Nylon66 UL94-VO
Pin Brass Tin-plated

Circuit	Part NO.	Dimensions mm	
		A	B
2	XD-2510-2AW-X-XX	2.54	5.08
3	XD-2510-3AW-X-XX	5.08	7.62
4	XD-2510-4AW-X-XX	7.62	10.16
5	XD-2510-5AW-X-XX	10.16	12.70
6	XD-2510-6AW-X-XX	12.70	15.24
7	XD-2510-7AW-X-XX	15.24	17.78
8	XD-2510-8AW-X-XX	17.78	20.32
9	XD-2510-9AW-X-XX	20.32	22.86
10	XD-2510-10AW-X-XX	22.86	25.40
11	XD-2510-11AW-X-XX	25.40	27.94
12	XD-2510-12AW-X-XX	27.94	30.48
13	XD-2510-13AW-X-XX	30.48	33.02
14	XD-2510-14AW-X-XX	33.02	35.56
15	XD-2510-15AW-X-XX	35.56	38.10
16	XD-2510-16AW-X-XX	38.10	40.64
17	XD-2510-17AW-X-XX	40.64	43.18
18	XD-2510-18AW-X-XX	43.18	45.72
19	XD-2510-19AW-X-XX	45.72	48.26
20	XD-2510-20AW-X-XX	48.26	50.80



Ordering Information

XD - 2510 - N *** - * - **

Pin: N
Type: Y=尼龙
AW=宽间距
AWD=宽间距

Colour: R=红色, L=蓝色, B=黄色, Y=黄色, V=绿色

Contact Plating: G15U/ Gold, G25U/ Gold, G35U/ Gold, G45U/ Gold, G55U/ Gold

GENERAL TOLERANCE			制图 DRAWING	05	深圳讯答科技有限公司 ShenzhenXunDaTechnology Co.,Ltd			
DIM TOL			审核 CHECK					
X.X ±0.30			批准 APPROVAL		产品名称 TITLE	2510 (2.50) 单排 平弯针	版本 REV.	A
X.XX ±0.20			比例 SCALE		产品料号 PART NO.	XD-2510-NAW-X-XX	单位 UNITS	mm
X.XXX ±0.10			投影 Projection		材料 MATERIAL		页次 SHEET	1/1
1	初版发行		角度 Angle	±3.0°				
序号 No.	变更内容 MODIFY CONTENT	日期 MODIFY DATE						

X-ON Electronics

Largest Supplier of Electrical and Electronic Components

Click to view similar products for [Headers & Wire Housings](#) category:

Click to view products by [chxunda](#) manufacturer:

Other Similar products are found below :

[0015917161](#) [0022155065](#) [57102-F02-18ULF](#) [58102-G61-06LF](#) [582553-1](#) [01.001.5753.1](#) [0050291907](#) [02.125.8002.8](#) [609-3404](#) [61062-3](#)
[CSU011177004](#) [622-0430](#) [622-3653LF](#) [63453-116](#) [636-1030](#) [636-1427](#) [636-3427](#) [636-4007](#) [641938-9](#) [65495-038](#) [65692-001LF](#) [65781-018](#)
[65781-047](#) [65817-010LF](#) [65817-015LF](#) [67095-007LF](#) [67601157](#) [68631-112](#) [68645-018](#) [699319-000](#) [70.362.1628.0](#) [70-4210](#) [70-4226B](#) [70-](#)
[4853B](#) [71.350.2428.0](#) [733-134](#) [733-162](#) [760-3052](#) [MHR-64-VUAL](#) [80.063.4001.1](#) [800-90-001-10-001000](#) [801-43-002-10-013000](#)
[801-43-006-10-002000](#) [803-43-024-10-001000](#) [803-93-012-10-001000](#) [8-1437020-4](#) [819-22-004-30-001101](#) [820-22-006-30-001101](#)
[820-22-008-30-001101](#) [821-22-002-10-001101](#)