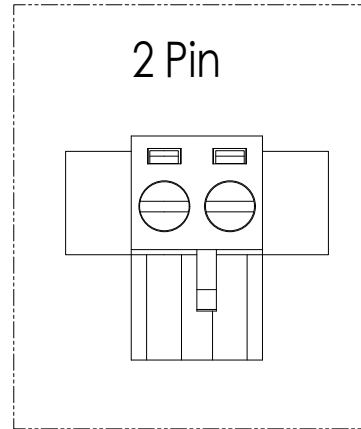
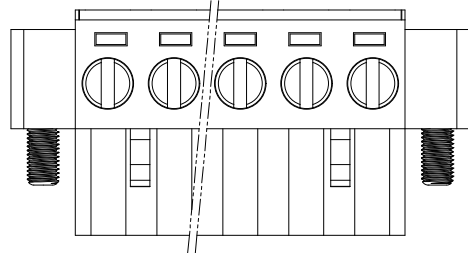
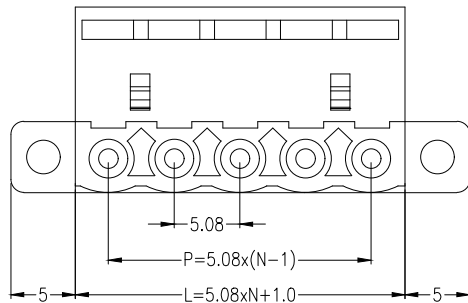


3 Pin以上



2 Pin



公差参数

Pole	Dim	Dim P	Dim L
2-6P		±0.10	±0.20
7-12P		±0.20	±0.30
13-18P		±0.25	±0.40
19-24P		±0.30	±0.50

材料及电镀

- ①.螺 丝: M2.5, 钢, 镀锌, 一字槽
- ②.塑件主体: PA66, UL94V-0
- ③.夹 子: 磷青铜, 镀镍
- ④.方 盒: 黄铜, 镀镍
- ⑤.塑件盖板: PA66,UL94V-0

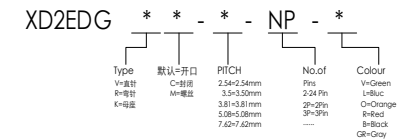
电气性能

- 额定电压: 300V
- 额定电流: 15A
- 接触电阻: 20mΩ (Max)
- 绝缘电阻: 500MΩ\DC500V
- 耐 电 压: AC2000V\1Min
- 使用线径: 28-14AWG 2.5mm<sup>2</sup>

机械性能

- 温度范围: -40℃ ~ +105℃
- 瞬时温度: +250℃ 5秒
- 扭 力: 0.5Nm(4.43lbin)
- 剥线长度: 7-8mm

Ordering Information



			GENERAL TOLERANCE	制 图 DRAWING	深圳讯答科技有限公司 ShenzhenXundaTechnology Co.,Ltd			
			DIM TOL	审 核 CHECK	产品名称 TITLE	5.08 单排 插拔式 带螺丝 接线端子 母座	版 本 REV.	A
			X.X ±0.30	批 准 APPROVAL	产品料号 PART NO.	XD2EDGKM-5.08-NP-V	单 位 UNITS	mm
			X.XX ±0.20	比 例 SCALE	材 料 MATERIAL		页 次 SHEET	1/1
			X.XXX ±0.10	投 影 Projection				
1	初版发行		Angle ±3.0°					
序号 No.	变更内容 MODIFY CONTENT	日期 MODIFY DATE						

## X-ON Electronics

Largest Supplier of Electrical and Electronic Components

*Click to view similar products for [Pluggable Terminal Blocks](#) category:*

*Click to view products by [chxunda](#) manufacturer:*

Other Similar products are found below :

[57.510.0053](#) [721-104/026-047](#) [721-204/026-045](#) [MC 1.5/ 6-ST-3.5 GY AU](#) [ET02015000J0G](#) [860505](#) [860516](#) [860810](#) [GBPACX-12](#)  
[93.731.4953.0](#) [PVP03-3,50](#) [PVS02-5,00](#) [1-1986160-3](#) [1377680000](#) [1531000000](#) [1546228-5](#) [ELFP03110](#) [ELFP10210](#) [ELFT07250](#)  
[ELVD12100](#) [ELVF09400](#) [ELXH071G0E](#) [1725220000](#) [1760336](#) [1855000000](#) [19346](#) [1946309](#) [1973592](#) [19892](#) [25.320.4053.1](#) [25.320.4553.9](#)  
[25.320.4753.1](#) [25.320.5453.1](#) [25.340.0353.1](#) [25.340.1053.1](#) [25.345.3553.0M001](#) [25.640.3553.1](#) [SH02-5,08](#) [SH06-3,81](#) [SH08-5,08](#) [SH08-](#)  
[5,08-K](#) [SH12-5,08](#) [SHS04-5,00](#) [30.303](#) [30.305](#) [30.306](#) [PHP09-5,08](#) [25.193.0453.0](#) [25.320.4653.1](#) [25.332.2453.1](#)