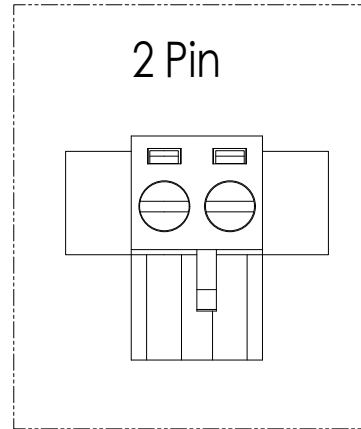
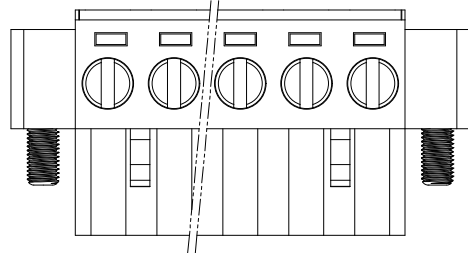
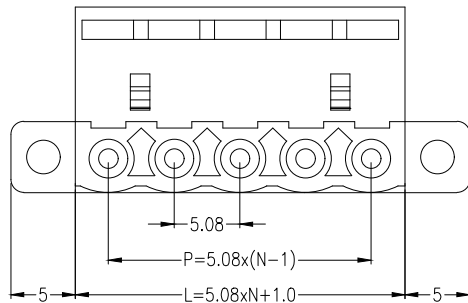


3 Pin以上



2 Pin



公差参数

| Poles  | Dim | Dim P | Dim L |
|--------|-----|-------|-------|
| 2-6P   |     | ±0.10 | ±0.20 |
| 7-12P  |     | ±0.20 | ±0.30 |
| 13-18P |     | ±0.25 | ±0.40 |
| 19-24P |     | ±0.30 | ±0.50 |

材料及电镀

- ①.螺 丝: M2.5, 钢, 镀锌, 一字槽
- ②.塑件主体: PA66, UL94V-0
- ③.夹 子: 磷青铜, 镀镍
- ④.方 盒: 黄铜, 镀镍
- ⑤.塑件盖板: PA66,UL94V-0

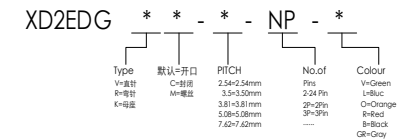
电气性能

- 额定电压: 300V
- 额定电流: 15A
- 接触电阻: 20mΩ (Max)
- 绝缘电阻: 500MΩ\DC500V
- 耐 电 压: AC2000V\1Min
- 使用线径: 28-14AWG 2.5mm<sup>2</sup>

机械性能

- 温度范围: -40℃ ~ +105℃
- 瞬时温度: +250℃ 5秒
- 扭 力: 0.5Nm(4.43lbin)
- 剥线长度: 7-8mm

Ordering Information



|           |                        |                   |                   |                   |   |                            |              |     |
|-----------|------------------------|-------------------|-------------------|-------------------|---|----------------------------|--------------|-----|
|           |                        |                   | GENERAL TOLERANCE | 制 图<br>DRAWING    | 深圳讯答科技有限公司<br>ShenzhenXundaTechnology Co.,Ltd |                            |              |     |
|           |                        |                   | DIM TOL           | 审 核<br>CHECK      |   |                            |              |     |
|           |                        |                   | X.X ±0.30         | 批 准<br>APPROVAL   | 产品名称<br>TITLE                                 | 5.08 单排 插拔式 带螺丝<br>接线端子 母座 | 版本<br>REV.   | A   |
|           |                        |                   | X.XX ±0.20        | 比 例<br>SCALE      | 产品料号<br>PART NO.                              | XD2EDGKM-5.08-NP-V         | 单 位<br>UNITS | mm  |
|           |                        |                   | X.XXX ±0.10       | 投 影<br>Projection | 材 料<br>MATERIAL                               |                            | 页 次<br>SHEET | 1/1 |
| 1         | 初版发行                   |                   | Angle ±3.0°       |                   |   |                            |              |     |
| 序号<br>No. | 变更内容<br>MODIFY CONTENT | 日期<br>MODIFY DATE |                   |                   |   |                            |              |     |

## X-ON Electronics

Largest Supplier of Electrical and Electronic Components

*Click to view similar products for [Pluggable Terminal Blocks](#) category:*

*Click to view products by [chxunda](#) manufacturer:*

Other Similar products are found below :

[57.510.0053](#) [721-104/026-047](#) [721-204/026-045](#) [MC 1.5/ 6-ST-3.5 GY AU](#) [ET02015000J0G](#) [860505](#) [860516](#) [860810](#) [GBPACX-12](#)  
[93.731.4953.0](#) [PVP03-3,50](#) [PVS02-5,00](#) [1-1986160-3](#) [1377680000](#) [1531000000](#) [1546228-5](#) [ELFP03110](#) [ELFP10210](#) [ELFT07250](#)  
[ELVD12100](#) [ELVF09400](#) [ELXH071G0E](#) [1725220000](#) [1760336](#) [1855000000](#) [19346](#) [1946309](#) [1973592](#) [19892](#) [25.320.4053.1](#) [25.320.4553.9](#)  
[25.320.4753.1](#) [25.320.5453.1](#) [25.340.0353.1](#) [25.340.1053.1](#) [25.345.3553.0M001](#) [25.640.3553.1](#) [SH02-5,08](#) [SH06-3,81](#) [SH08-5,08](#) [SH08-](#)  
[5,08-K](#) [SH12-5,08](#) [SHS04-5,00](#) [30.303](#) [30.305](#) [30.306](#) [PHP09-5,08](#) [25.193.0453.0](#) [25.320.4653.1](#) [25.332.2453.1](#)