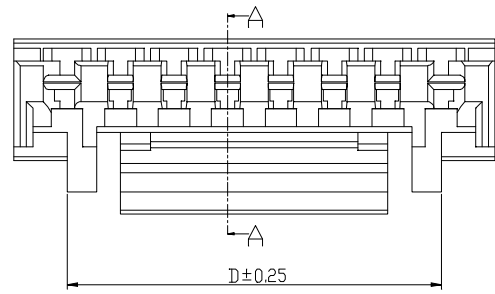
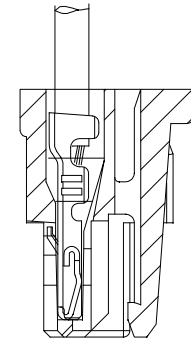
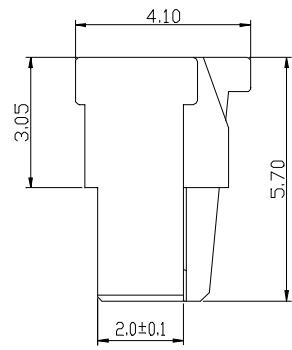
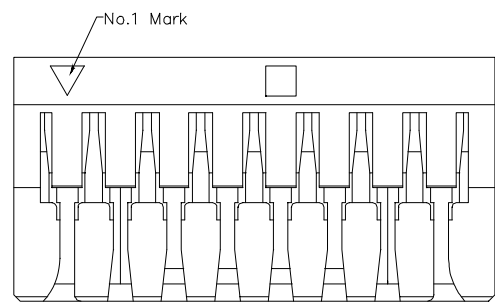


- SPECIFICATIONS**
- 1、Current Rating: 1A AC, DC
  - 2、Voltage Rating: 50V AC, DC
  - 3、Temperatuer Range: -25°C~ +85°C
  - 4、Contact Resistance: 20mΩ Max
  - 5、Insulation Resistance: 100mΩ Min
  - 6、Withstanding Voltang: 500V AC/minute
  - 7、Material: Housing PA66 UL94-VO



Circuit	Part NO.	Dimensions mm			
		A	B	C	D
2	XD-GH-2Y	1.25	2.00	3.75	---
3	XD-GH-3Y	2.50	3.20	5.00	---
4	XD-GH-4Y	3.75	4.00	6.25	---
5	XD-GH-5Y	5.00	4.00	7.50	---
6	XD-GH-6Y	6.25	6.25	8.75	---
7	XD-GH-7Y	7.50	6.25	10.00	---
8	XD-GH-8Y	8.75	6.25	11.25	8.75
9	XD-GH-9Y	10.00	6.25	12.50	9.75
10	XD-GH-10Y	11.25	8.20	13.75	11.00
11	XD-GH-11Y	12.50	8.20	15.00	11.00
12	XD-GH-12Y	13.75	8.20	16.25	11.00
13	XD-GH-13Y	15.00	8.20	17.50	11.00
14	XD-GH-14Y	16.25	8.20	18.75	11.00
15	XD-GH-15Y	17.50	8.20	20.00	11.00

**Ordering Information**

XD - GH - N \*\*\*

Pin      Type  
Y型插      R13型插  
 PWT型插

			GENERAL TOLERANCE	制图 DRAWING	02	深圳讯答科技有限公司 ShenzhenXundaTechnology Co.,Ltd			
			DIM TOL	审核 CHECK					产品名称 TITLE
			X.X ±0.30	批准 APPROVAL		产品料号 PART NO.	XD-GH-NY	单位 UNITS	mm
			X.XX ±0.20	投影 Projection		材料 MATERIAL		页次 SHEET	1/1
			X.XXX ±0.10						
序号 No.	变更内容 MODIFY CONTENT	日期 MODIFY DATE	Angle ±3.0°						

## X-ON Electronics

Largest Supplier of Electrical and Electronic Components

*Click to view similar products for [Headers & Wire Housings](#) category:*

*Click to view products by [chxunda](#) manufacturer:*

Other Similar products are found below :

[0015917161](#) [0022155065](#) [57102-F02-18ULF](#) [58102-G61-06LF](#) [582553-1](#) [01.001.5753.1](#) [0050291907](#) [02.125.8002.8](#) [609-3404](#) [61062-3](#)  
[CSU011177004](#) [622-0430](#) [622-3653LF](#) [63453-116](#) [636-1030](#) [636-1427](#) [636-3427](#) [636-4007](#) [641938-9](#) [65495-038](#) [65692-001LF](#) [65781-018](#)  
[65781-047](#) [65817-010LF](#) [65817-015LF](#) [67095-007LF](#) [67601157](#) [68631-112](#) [68645-018](#) [699319-000](#) [70.362.1628.0](#) [70-4210](#) [70-4226B](#) [70-](#)  
[4853B](#) [71.350.2428.0](#) [733-134](#) [733-162](#) [760-3052](#) [MHR-64-VUAL](#) [80.063.4001.1](#) [800-90-001-10-001000](#) [801-43-002-10-013000](#)  
[801-43-006-10-002000](#) [803-43-024-10-001000](#) [803-93-012-10-001000](#) [8-1437020-4](#) [819-22-004-30-001101](#) [820-22-006-30-001101](#)  
[820-22-008-30-001101](#) [821-22-002-10-001101](#)